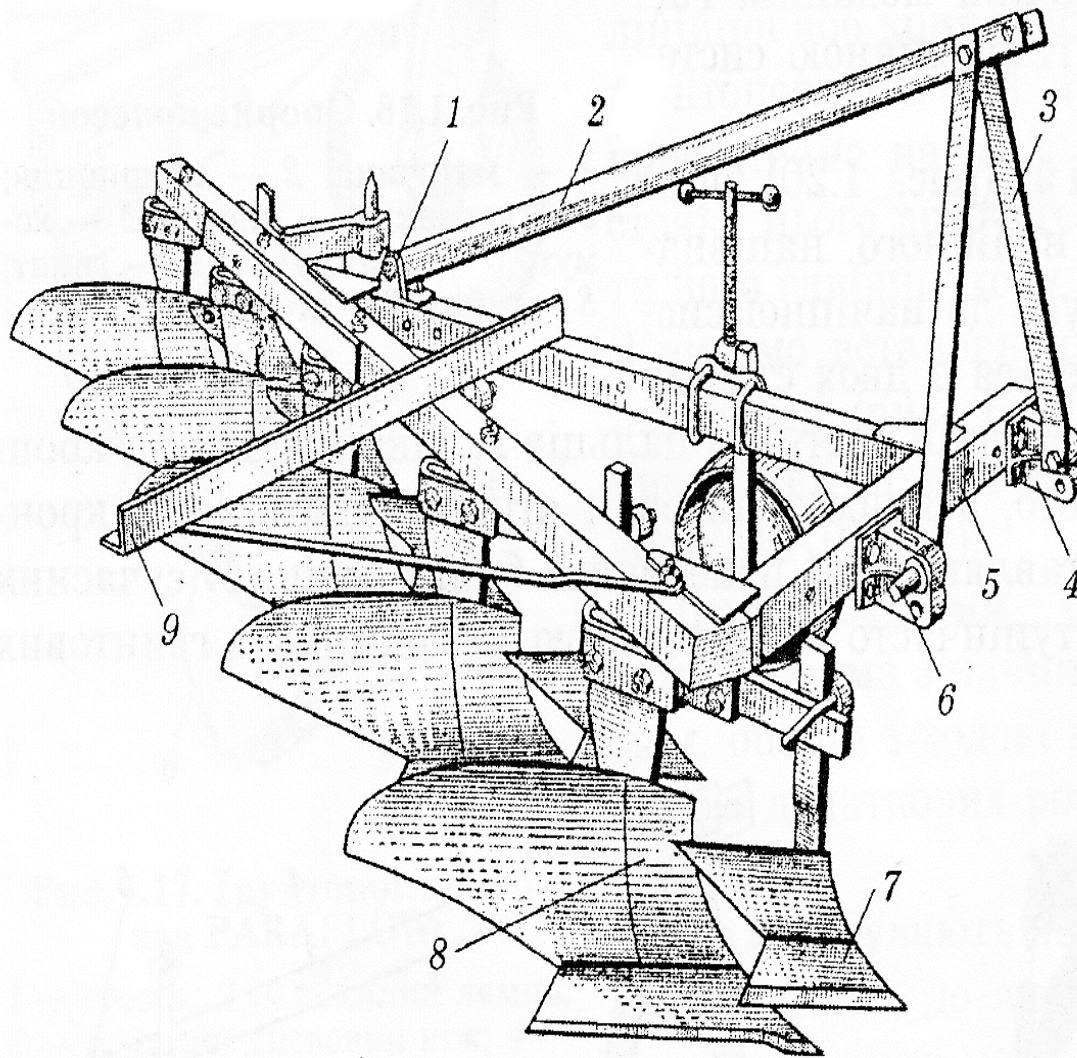


**Машина та обладнання і їх  
використання в плодоовочівництві**

**Машина для обробітку ґрунту**

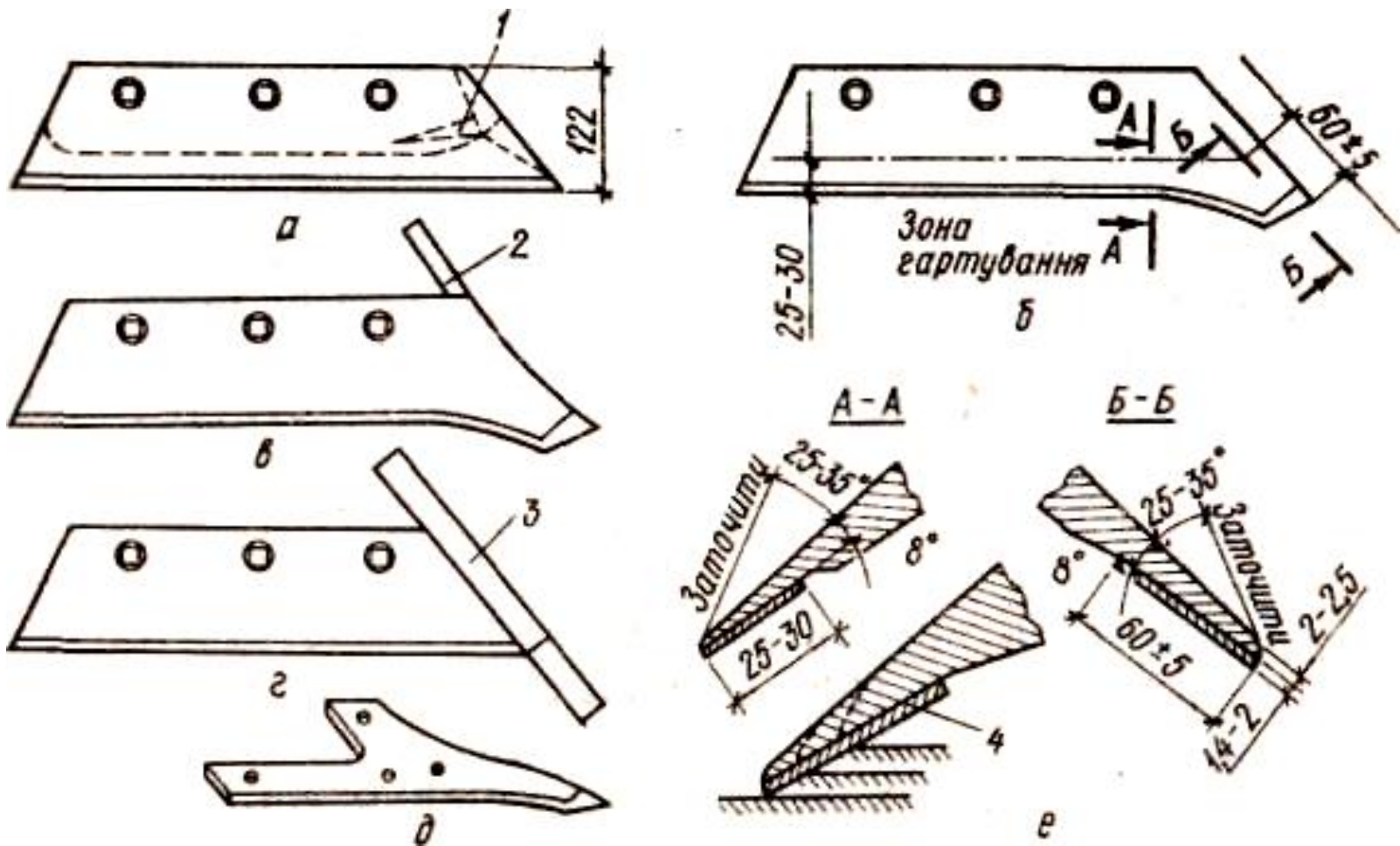
к.т.н., доцент

Бабин Ігор Анатолійович



### Плуг п'ятикорпусний начіпний ПЛН-5-35

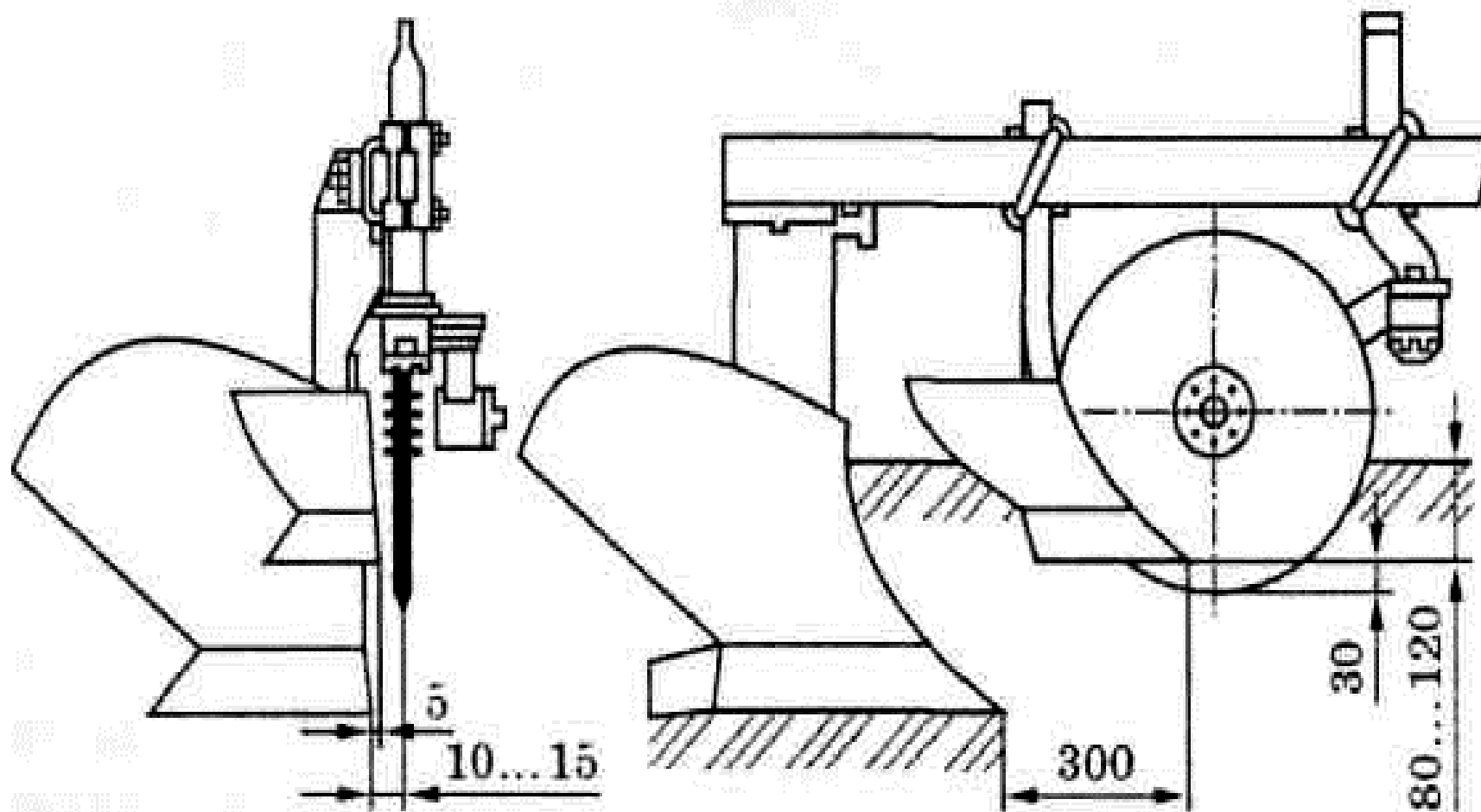
1 – кронштейн; 2 – розкіс; 3 – стояк; 4 – переставний кронштейн; 5 – рама; 6 – палець; 7 – передплужник; 8 – корпус; 9 – причіп для борін



### Типи лемешів

а - трапецієвидний; б - долотоподібний; в - з привареною щогою; г - з висувним долотом; д - вирізний; е - лезо лемеша, наплавлене твердим сплавом;  
 1 - магазин; 2 - щока; 3 - долото; 4 - твердий шар

# Схема взаємного розміщення дискового ножа та передплужника



# Плуг оборотний напівначіпний Kverneland PW/RW



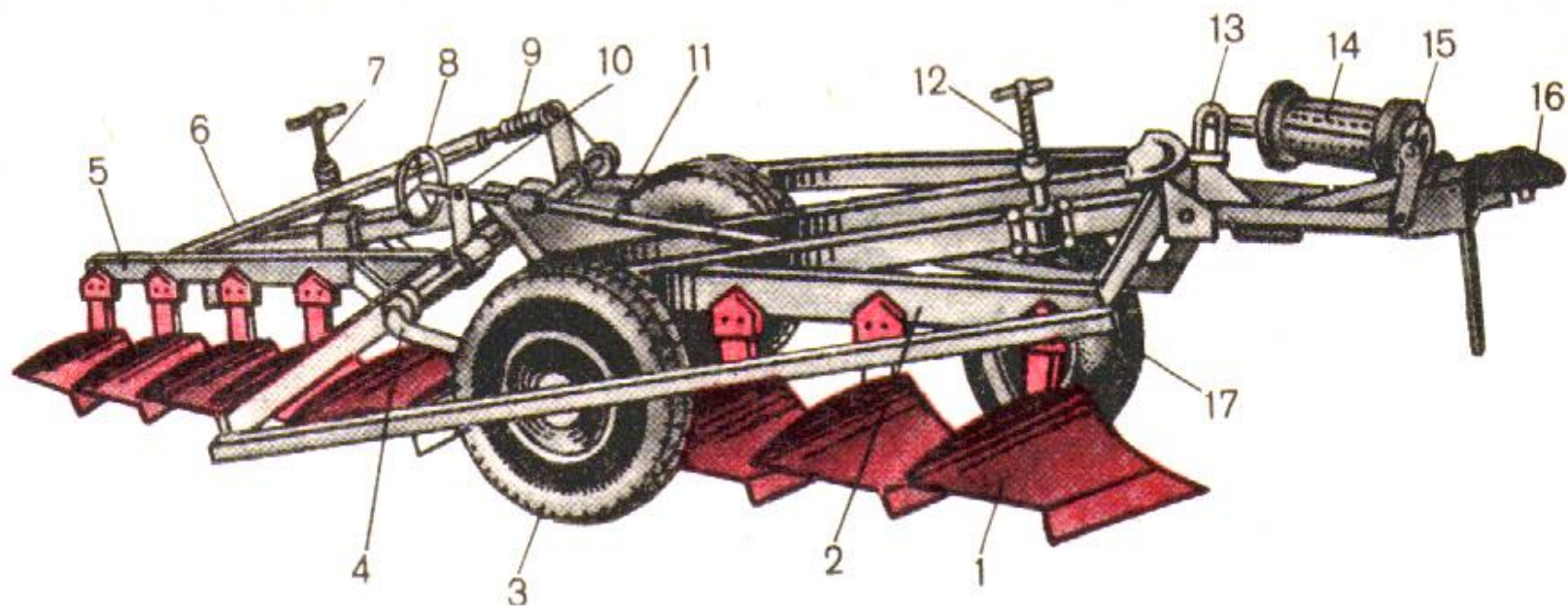
# Плуг оборотний напівначіпний Kuhn Manager



# Плуг оборотний начіпний MULTI-MASTER



# Лемішний плуг-луцильний ППЛ-10-25



Лемішний плуг-луцильний ППЛ-10-25.

1 – корпус; 2 і 5 – секції рами; 3 і 17 – колеса; 4 – вісь; 6 – штанга;  
7 і 12 – регулятори глибини; 8 – штурвал; 9 – довантажувач; 10 – кронштейн;  
11 – тяга; 13 – ричаг; 14 – гідроциліндр; 15 – поводок; 16 – причіпний пристрій;



# Плуг плоскоріз-розпушувач ППР-2,5



# Машины для передпосівного обробітку ґрунту



# Агротехнічні вимоги до машин для передпосівного обробітку ґрунту

## Основні функції знарядь для передпосівного обробітку ґрунту:

- розпушення верхнього шару ґрунту (культиватори, зубові борони, фрезерні культиватори з вертикальною віссю обертання робочих органів) – уміст фракцій ґрунту розміром 0,3...5,0 мм до 90 % у посівному шарі;
- вирівнювання поверхні поля (культиватори, вирівнювачі, зубові борони, фрезерні культиватори) - гребнистість поверхні поля не більше ніж 3 см;
- підрізання бур'янів (культиватори, фрезерні культиватори з горизонтальною віссю обертання робочих органів) - повне, тобто 100 %;
- ущільнення ґрунту (котки кільчасто-шпорові, кільчасто-зубові, пруткові тощо) - до щільності посівного шару 0,9...1,1 г/см<sup>3</sup>.

# Агротехнічні вимоги до культивуації при суцільному обробітку ґрунту

Суцільну культивуацію проводять в установлені агротехнікою терміни і на певну глибину. Середня глибина обробітку не повинна відхилитися від заданої більш як на 1 см.

Верхній посівний шар ґрунту після розпушення повинен мати дрібногрудкувату структуру. Не можна вивертати на поверхню поля вологий ґрунт.

Висота гребенів на розпушеному полі не перевищує 3...4 см.

Під час культивуації повністю (100 %) підрізають бур'яни і обробляють поле так, щоб не було огривів і пропусків.

# Агротехнічні вимоги до культивуації при міжрядному обробітку ґрунту

Дотримання встановленої захисної зони рядка  $\pm 2$  см.

Витримування агротермінів виконання технологічної операції.

Рівномірне розпушення ґрунту на задану глибину, без вивертання на поверхню нижніх вологих шарів.

Повне підрізання бур'янів у міжряддях (100 %).

Під час букетування або механічного проріджування в прорізах підрізання не лише бур'янів, а й культурних рослин.

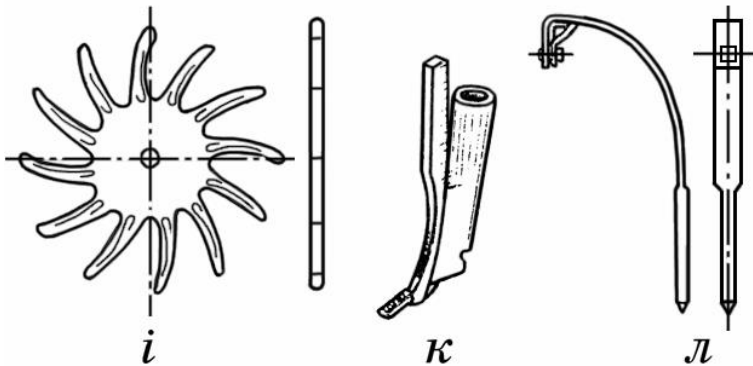
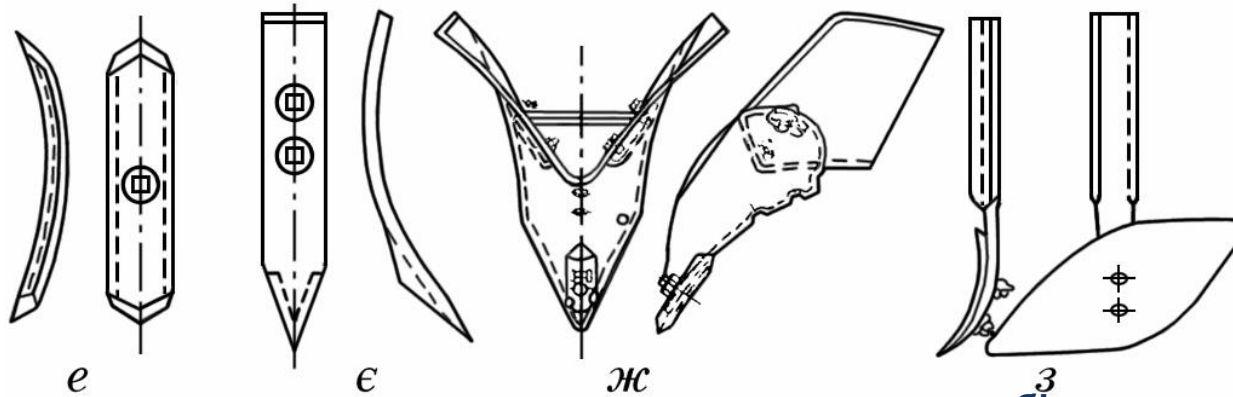
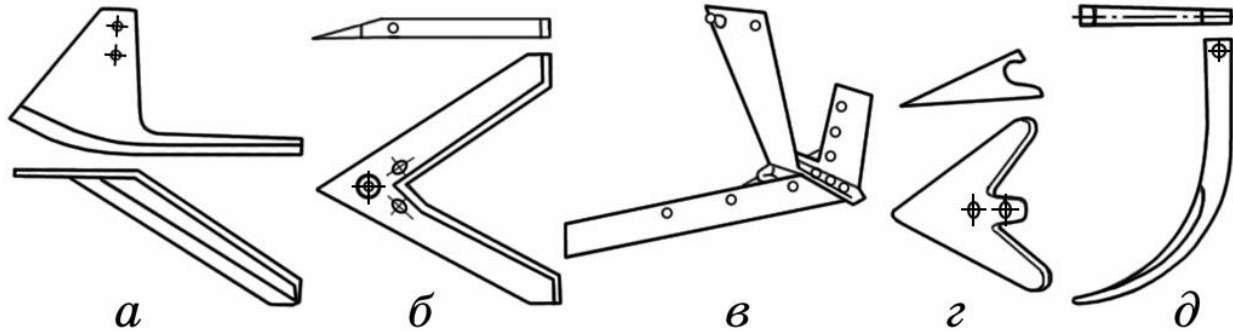
Допустиме пошкодження чи присипання культурних рослин у зоні рядка не більше ніж 3 %.

У міру підростання рослин поступове збільшення глибини при повторних міжрядних обробітках від 2 до 10 см та відповідне розширення захисних зон рядків.

За потреби передзбиральне розпушення міжрядь на глибину до 16 см.

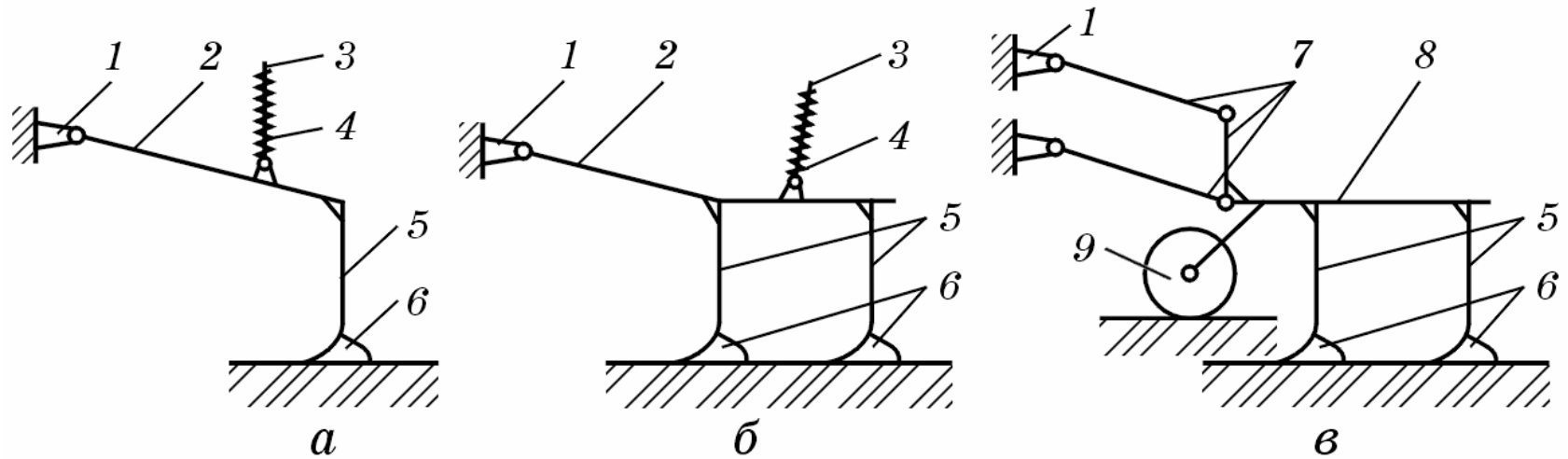
Рівномірне, на задану глибину і на певній відстані від рядків внесення добрив у ґрунт.

# Робочі органи культиваторів



- а** - однібічна лапа;
- б** - стрілочаста лапа без хвостовика;
- в** - плоскорізальна лапа;
- г** - стрілочаста універсальна лапа;
- д** - долотоподібна лапа;
- е** - розпушувальна оборотна лапа;
- є** - списоподібна лапа;
- ж** - підгортач;
- з** - лапа-полиця;
- і** - голчастий диск;
- к** - підживлювальний ніж;
- л** - польовий зуб

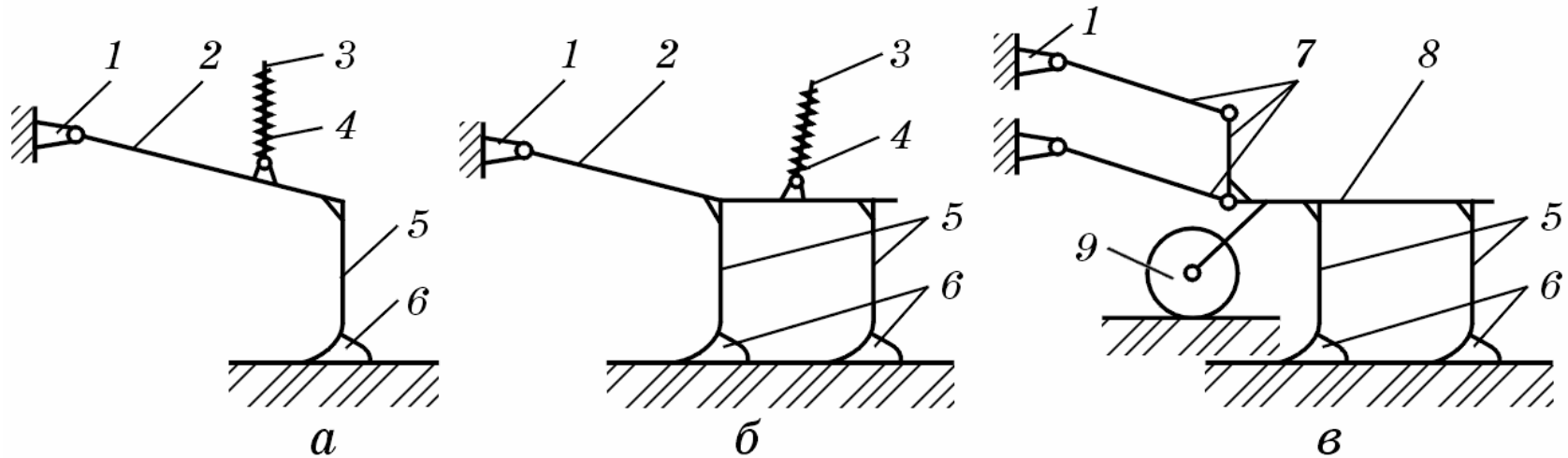
# Схеми кріплення робочих органів культиватора



а - радіальна індивідуально-повідцева;  
б - радіальна секційна; в - паралелограмна;

1 - поперечний брус рами; 2 - повідець;  
3 - штанга; 4 - пружина; 5 - стояки; 6 - лапи;  
7 - паралелограмний механізм; 8 - гряділь; 9 - опорне колесо

# Схеми кріплення робочих органів культиватора

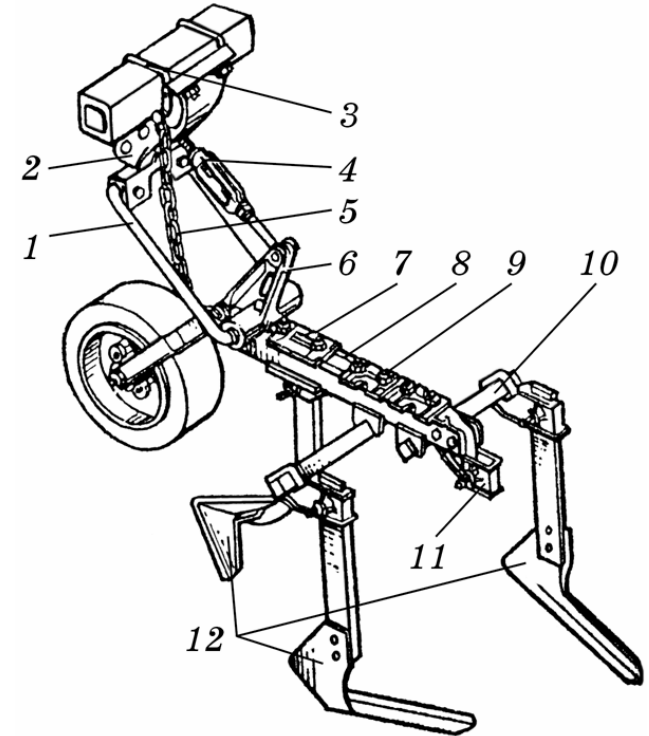


а - радіальна індивідуально-повідцева;  
б - радіальна секційна; в - паралелограмна;

1 - поперечний брус рами; 2 - повідець;  
3 - штанга; 4 - пружина; 5 - стояки; 6 - лапи;  
7 - паралелограмний механізм; 8 - гряділь; 9 - опорне колесо



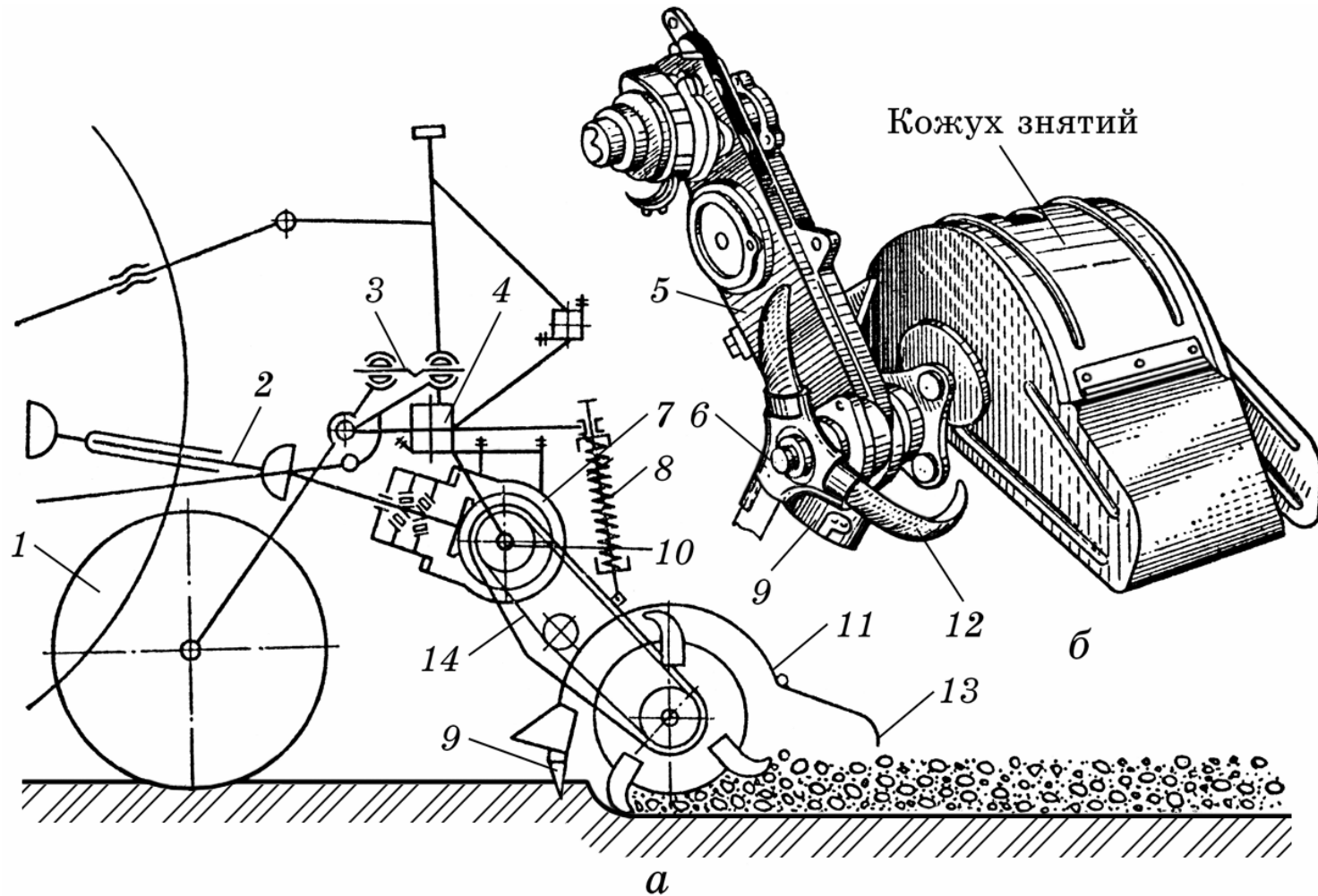
# Будова і процес роботи культиваторів для міжрядного обробітку ґрунту



## Секція робочих органів культиватора КРН-4,2:

1 - нижня ланка паралелограма механізму; 2 і 6 – передній і задній кронштейни; 3 - скоба; 4 - стяжна гайка; 5 - транспортний ланцюг; 7 - накладка з тримачем; 8 - гряділь; 9 - накладка з призмою; 10 - стрижень з боковим тримачем; 11 - задній тримач; 12 – лапи бритви

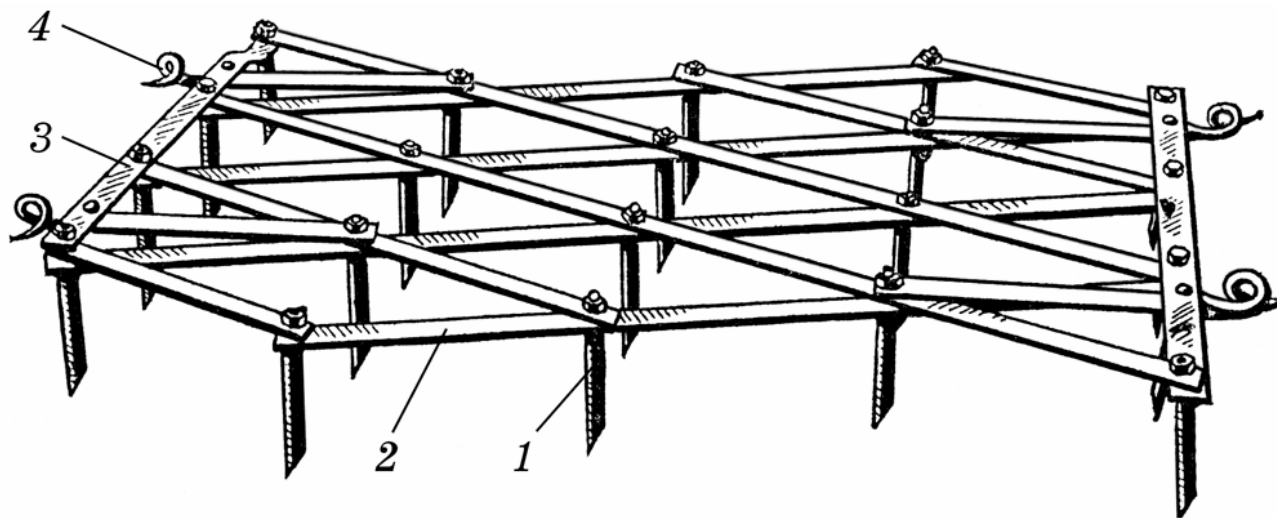
# Будова і процес роботи фрезерних культиваторів



## Культиватор фрезерний КФ-5,4:

- а - принципова схема; б - робоча секція; 1 - опорне колесо; 2 - карданна передача;  
3 - гвинтовий механізм; 4 - рама; 5 - корпус; 6 - диск; 7 - редуктор;  
8 - штанга з пружиною; 9 - пасивний ніж; 10 - вал; 11 - кожух;  
12 - активний ніж; 13 - фартух; 14 – ланцюгова передача

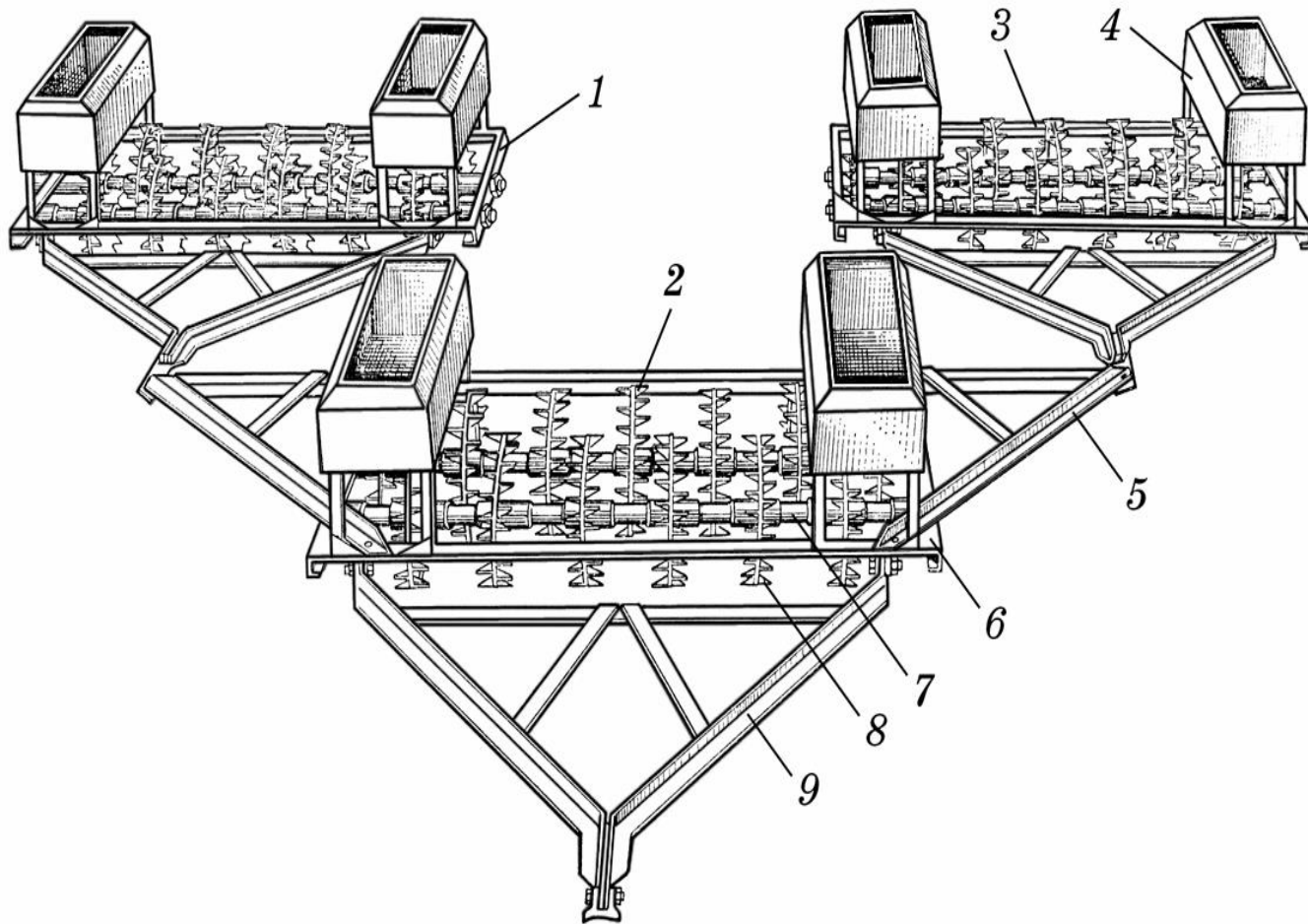
# Будова і процес роботи зубових борін



1 - зуб;  
2 і 3 - поздовжня та  
поперечна планки;  
4 - тяговий гак



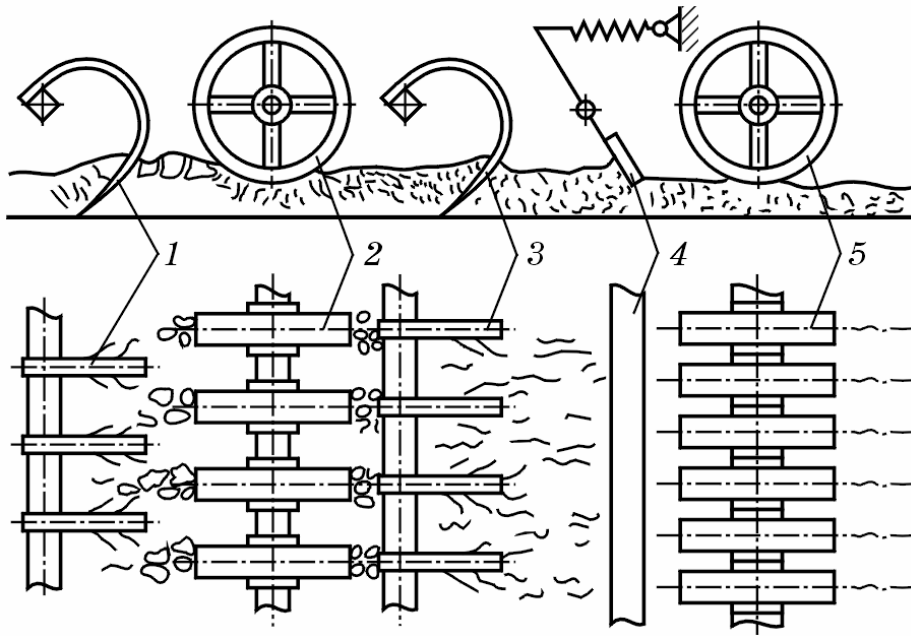
# Будова і процес роботи котків



## Коток кільчато-шпоровий ЗККШ-6:

1 і 3 - задні секції; 2 - передня секція; 4 - ящик для баласту; 5 - бічна планка;  
6 - рама; 7 - вісь; 8 - диск зі шпорами; 9 - причіпний вузол

# Будова і процес роботи комбінованих ґрунтообробних машин

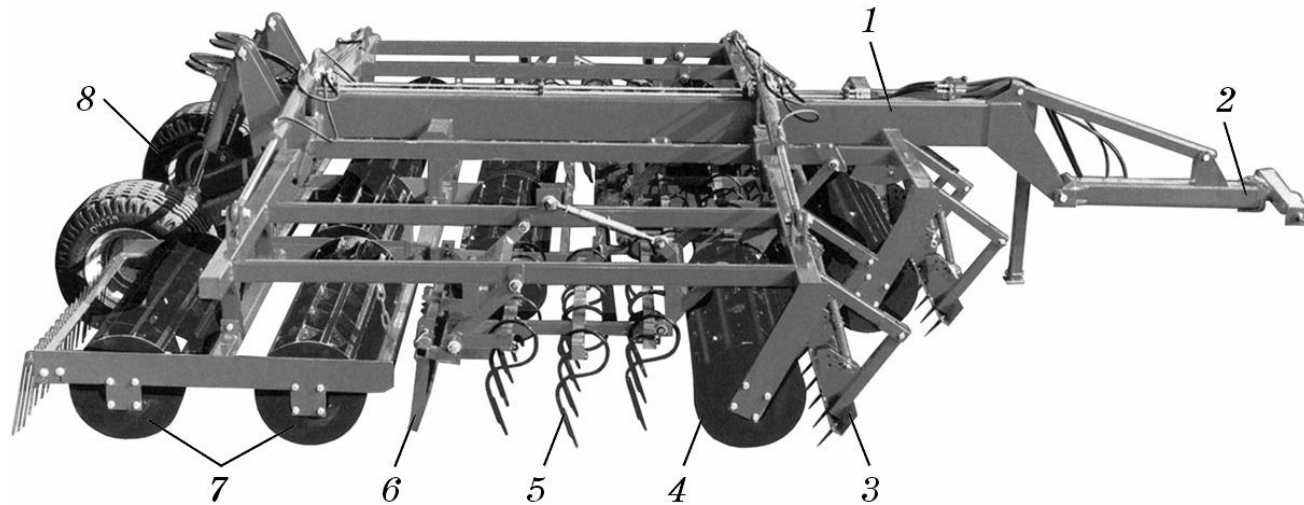


**Схема комбінованого ґрунтообробного агрегату РВК-3,6:**

- 1 і 3 - пружинні лапи;
- 2 - подрібнювальний коток;
- 4 - вирівнювач;
- 5 - кільчасто-шпоровий КОТОК

**Схема комбінованого культиватора Сера-6000:**

- 1 - рама;
- 2 - причіпний механізм до трактора;
- 3 - вирівнювальна зубчаста дошка;
- 4 - передній коток;
- 5 - трирядна секція S-подібних лап;
- 6 - вирівнювач;
- 7 - задні котки;
- 8 - механізм транспортних коліс



# Перспективи розвитку машин для поверхневого та мілкового обробітку ґрунту

Першим напрямом розвитку знарядь для поверхневого та мілкового обробітку ґрунту є суміщення кількох різнопланових робочих органів в одній комбінованій машині, збільшення ширини захвату нових знарядь. Агрегати на їхній основі порівняно з аналогічними мають продуктивність на 40...60 % вищу, економлять час, зберігають вологу в ґрунті, сприяють відтворенню родючості ґрунтів. Конструкція широкозахватного важкого секційного культиватора-розпушувача КПШ-10, який має ширину захвату 10 м, розроблена для агрегування з тракторами класу тяги 30 кН.

Другим напрямом є удосконалення і розроблення нових конструкцій культиваторів з активними робочими органами, що дає можливість ефективніше використовувати потужні енергонасичені трактори. До цього напрямку належить створення фрезерного начіпного культиватора для обробітку міжрядь картоплі на важких ґрунтах, який має ширину захвату 2,8 м, для агрегування з тракторами класу тяги 14 кН. Розроблено також конструкцію фрезерного культиватора з вертикальною віссю обертання робочих органів (ширина захвату 4 м) для агрегування з трактором Т-150К. Ведуться роботи зі створення фрезерного подрібнювача рослинних решток грубостеблових культур (ширина захвату 3,2 м), що працюватиме з тракторами класу тяги 14 кН.

**Машина та обладнання і їх  
використання в плодоовочівництві**

**Машина для внесення добрив**

к.т.н., доцент

Бабин Ігор Анатолійович

Вінниця - 2024

# Актуальність та завдання технологічних операцій підготовки і внесення добрив

Технологічний процес внесення добрив складається з їх підготовки до внесення і внесення в ґрунт.

Основним завданням технологічних операцій підготовки і внесення добрив є раціональна організація механізованих робіт, пов'язаних із застосуванням добрив, зокрема, скорочення перевезень, унеможливлення зайвих перевалок у період внесення добрив на поля, забезпечення максимально можливої продуктивності агрегатів.

Підготовка добрив до внесення охоплює розвантаження, подрібнення і змішування добрив, а також завантаження, транспортування, перевантаження, розвантаження.

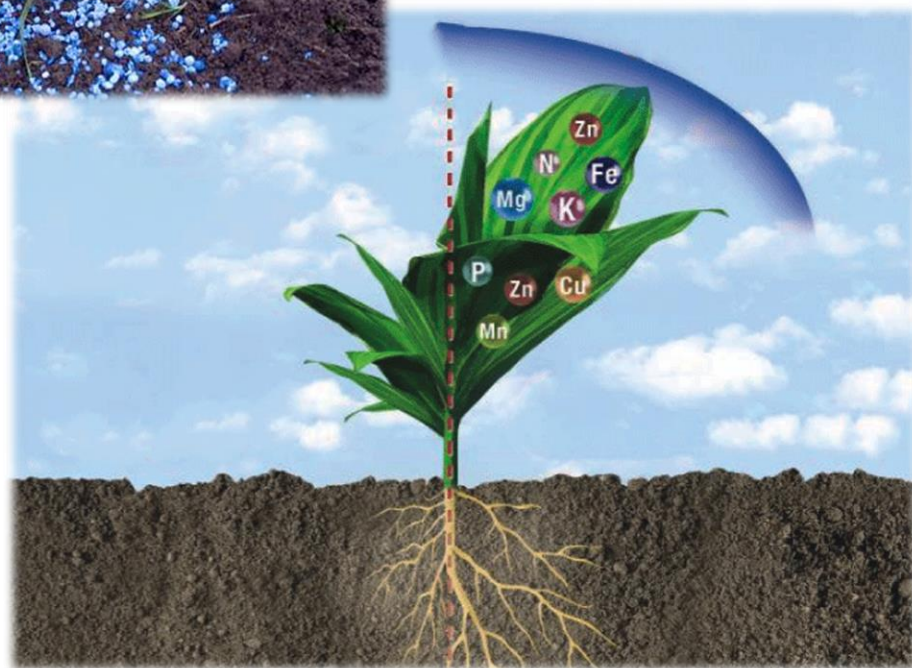




# Види добрив та їх технологічні властивості

## Основні технологічні властивості мінеральних добрив:

- густина;
- розміри гранул;
- сипкість;
- розсіюваність;
- залежуваність;
- гігроскопічність;
- вологість;
- коефіцієнт тертя ковзання  
по різних матеріалах;
- критична швидкість;
- липкість;
- опір зсуву і розриву.



# Агротехнічні вимоги до машин для підготовки і внесення добрив

У процесі затарювання втрати добрив з паперовою мішкотарою не мають перевищувати 1 %, а з поліетиленовою - 0,5 %.

При змішуванні добрив вологість компонентів не повинна відрізнятись від стандартної більш як на 25 %.

## До внесення органічних добрив ставляться такі агротехнічні вимоги:

- розкидані добрива негайно загортають у ґрунт;
- дотримуються заданої дози внесення добрив і рівномірності їх розподілу по поверхні поля.

Нерівномірність розподілу по ширині розкидання - 0...25 %, у напрямку руху - 0...10 %.

Глибина загортання органічних добрив становить 15...25 см.

Використання свіжого гною і наявність в органічних добривах сторонніх предметів не допускається.

Машини мають забезпечувати внесення добрив і їх сумішей 5...60 т/га.

Для внесення органічних добрив робочі органи машин мають забезпечувати швидке регулювання норми висіву, вони не повинні забиватись і залипати.

## Агротехнічні вимоги до машин для підготовки і внесення добрив

При поверхневому внесенні мінеральних добрив відцентровими розкидачами нерівномірність розподілу не повинна перевищувати 25 %.

Відхилення фактичної дози внесення добрив від заданої  $\pm 10$  %.

Розриви між суміжними проходами розкидачів не допускаються.

Перекриття у стикових міжряддях має бути не більш як 5 % ширини захвату агрегату.

При внесенні у ґрунт мінеральних добрив глибина стрічкового внесення основних доз мінеральних добрив до сівби становить, см:

- під зернові культури на суглинкових дерново-опідзолених ґрунтах 8...10;
- на піщаних і супіщаних ґрунтах 10...12;
- на різних ґрунтах посушливої степової зони 12...15;
- під кукурудзу і цукрові буряки 12...15;
- під бобові і соняшник 8...10.

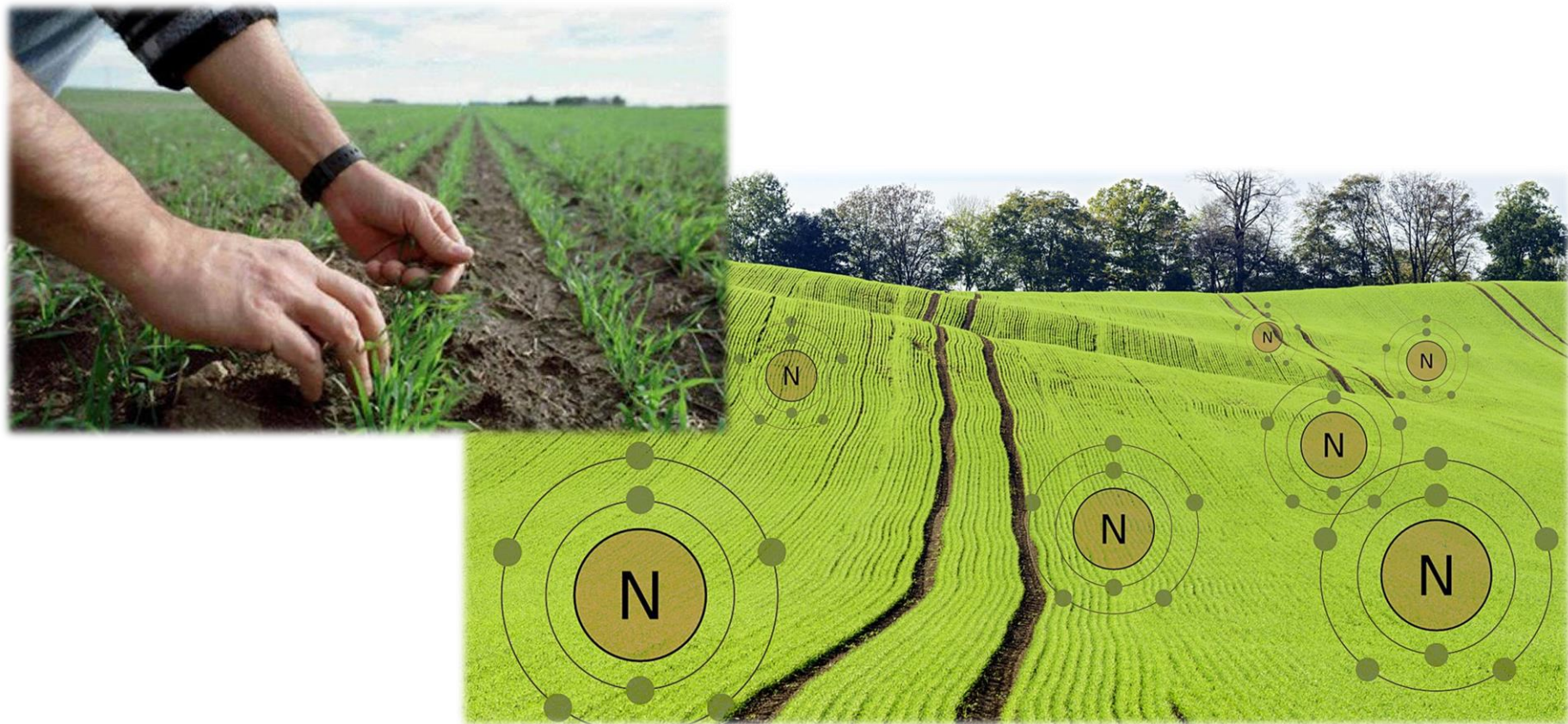
Плоскорізний обробіток ґрунту з одночасним внесенням основного добрива суцільним шаром здійснюють на глибину 15...25 см.

## Агротехнічні вимоги до машин для підготовки і внесення добрив

Підкореневе підживлення озимих культур виконують у поперечному напрямку до засіяних рядків на зниженій швидкості, щоб зменшити пошкодження рослин.

При підживленні рослин добрива вносять у ґрунт на глибину 3...5 см стрічками з інтервалами 15 см.

Глибоке внесення добрив особливо ефективно в насадженнях, розміщених на схилах.



# Способи і технології внесення добрив у ґрунт

**Передпосівний спосіб** (основний, суцільний або розкидний) застосовують для внесення основної маси туків, усіх меліорантів і органічних добрив. Рівномірно розкидані (розсіяні) по полю добрива при суцільному внесенні загортають у ґрунт на глибину 10...20 см плугом або культиватором.

**Припосівний спосіб** внесення добрив використовують одночасно з посівом. Вносять їх у ґрунт разом з насінням або поблизу нього.

**Післяпосівний спосіб**, або підживлення сільськогосподарських культур, здійснюють одночасно з культивацією міжрядь: культури суцільного висіву - наземними агрегатами, для пересування яких під час сівби утворюють технологічну колію, за несприятливих умов прохідності при підвищеній вологості - авіацією.



# Класифікація машин для підготовки і внесення добрив

**За видом добрив** – машини для внесення органічних і мінеральних добрив.

**За способом внесення** – машини для поверхневого внесення (розкидання) добрив – тукові сівалки і розкидачі; комбіновані сівалки і садильні машини для внесення добрив під час сівби; машини для сухого і рідкого підживлення рослин – культиватори - рослинопідживлювачі та інші.



# Класифікація машин для підготовки і внесення добрив

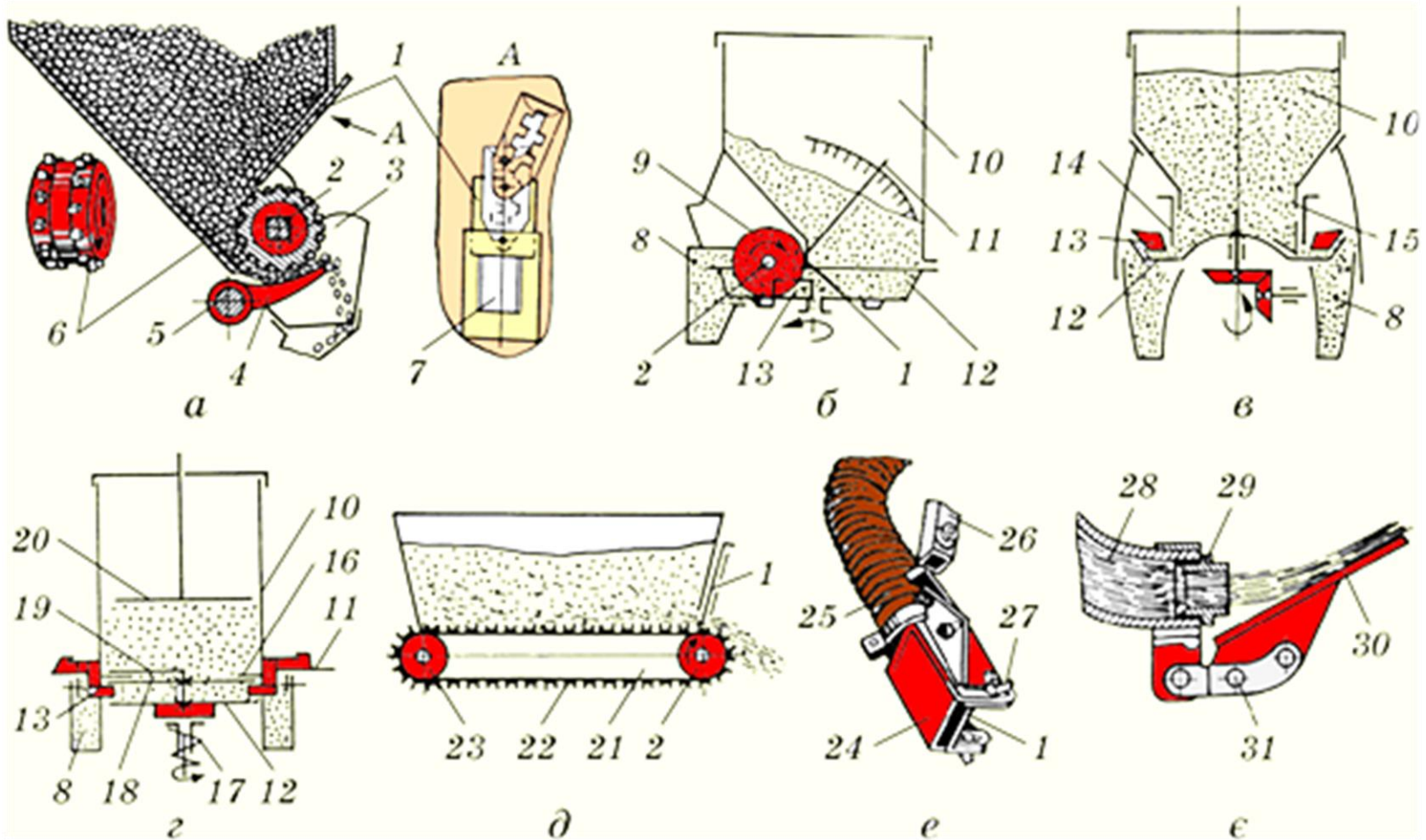
**За призначенням** – для підготовки і навантаження мінеральних добрив, внесення твердих і пилоподібних мінеральних добрив, транспортування і внесення рідких комплексних добрив (РКД) та рідкого аміаку, навантаження твердих і рідких органічних добрив, внесення твердих і рідких органічних добрив;

**За способом агрегування** – самохідні, причіпні, начіпні та напівначіпні.

**За кількістю виконуваних операцій** – машини для внесення добрив і комбіновані агрегати.



# Апарати для внесення добрив



а - котушково-штифтовий; б - тарілчасто-дисковий; в - тарілчасто-скребковий;

г - дисковий; д - конвеєрний; е - пневматичний; є - гідравлічний;

1 - заслінка; 2 - вал; 3 - корпус; 4 - днище; 5 - вал механізму випорожнення; 6 - штифтова котушка;

7 - вікно; 8 - лійка; 9 - дисковий розкидач; 10 - банка; 11 і 26 - важелі; 12 - тарілка (диск);

13 - скребок-напрямляч; 14 - регулювальний циліндр; 15 - ніж; 16 - козирок;

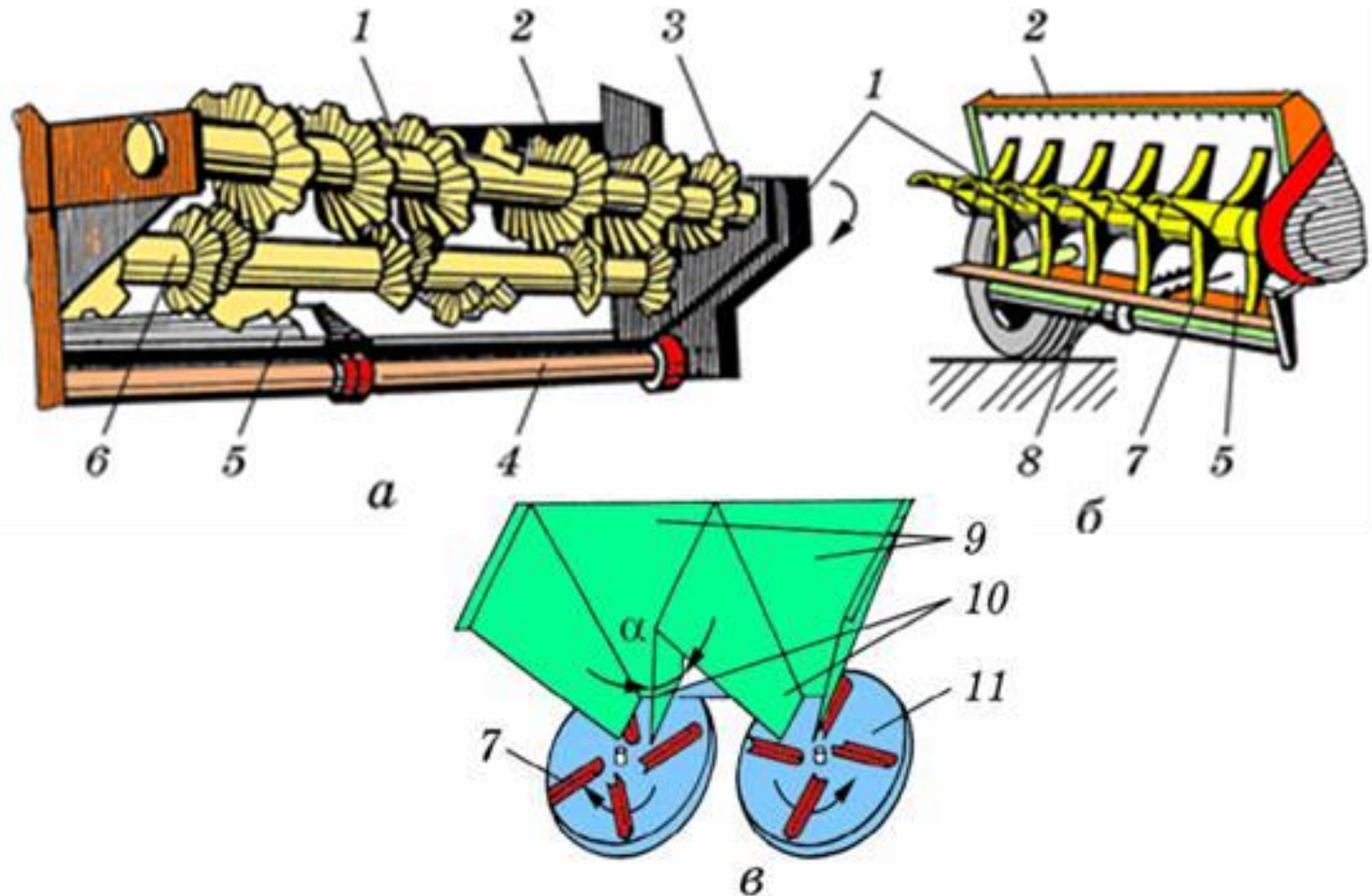
17 - запобіжна муфта; 18 - ворушилка; 19 - палець; 20 - покажчик рівня добрив; 21 - конвеєр;

22 - пруток (планка, скребок); 23 - натяжний вал; 24 - наконечник; 25 - рукав; 27 - гайка;

28 - патрубок; 29 - насадка (сопло); 30 - щит-відбивач (дефлектор); 31 - регулювальний вузол



# Особливості конструкцій розкидальних пристроїв машин для внесення добрив



а і б - роторний (бітерний) і барабанний для органічних добрив;

в - дисковий для мінеральних добрив;

1 - розкидальний ротор (бітер); 2 - кузов; 3 - лопать; 4 - вал;

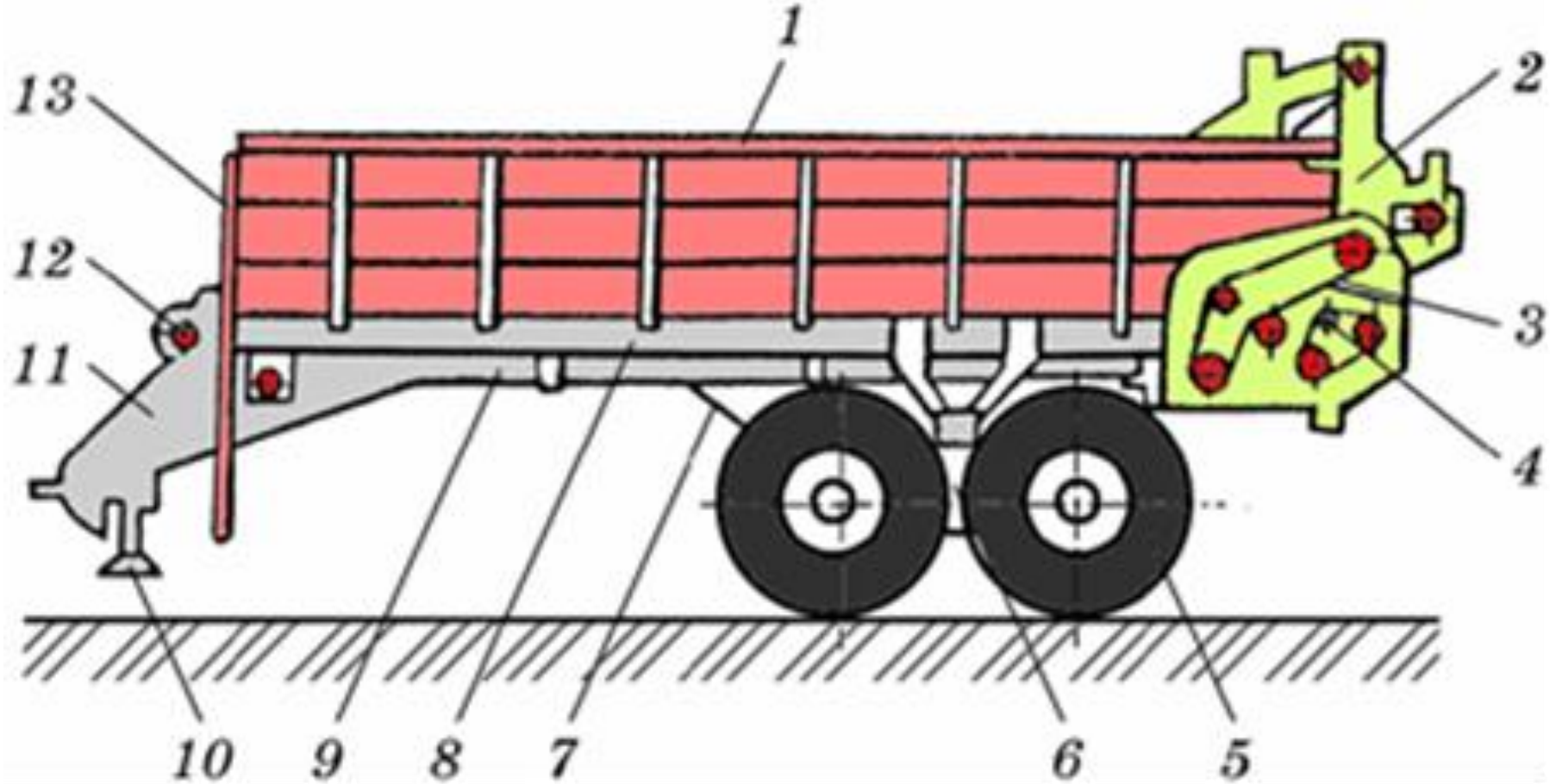
5 - конвеєр; 6 - подрібнювальний бітер; 7 - лопатки;

8 - борт кузова; 9 - лотік; 10 - стінка; 11 - диск

# Машина для внесення органічних добрив ПРТ-10

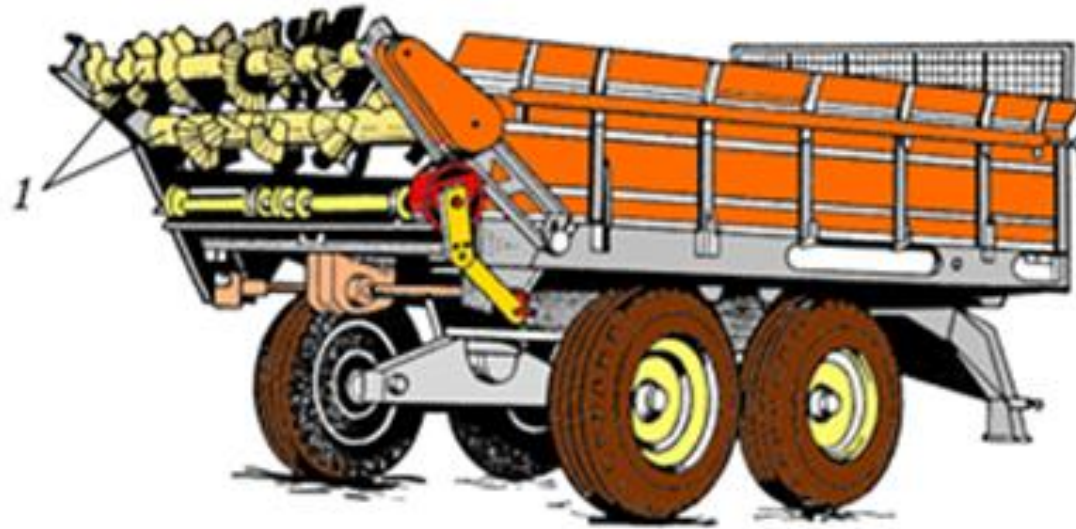


## Машина для внесення органічних добрив ПРТ-10

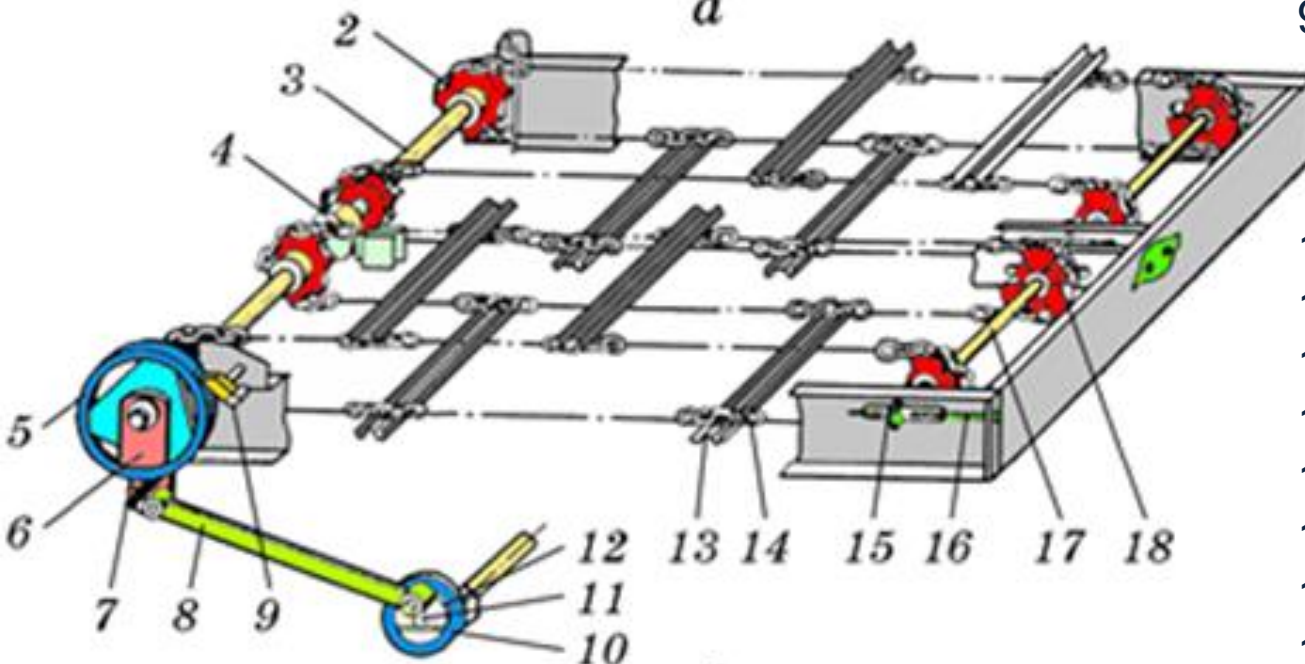


1 - кузов; 2 - розкидач; 3 - привод розкидача; 4 - привод конвеєра;  
5 - ходова частина; 6 - балансир; 7 - трос; 8 - рама; 9 - трансмісія;  
10 - опора; 11 - дишель; 12 - карданний передавач; 13 - драбинка

# Машина для внесення органічних добрив РОУ-6



а



б

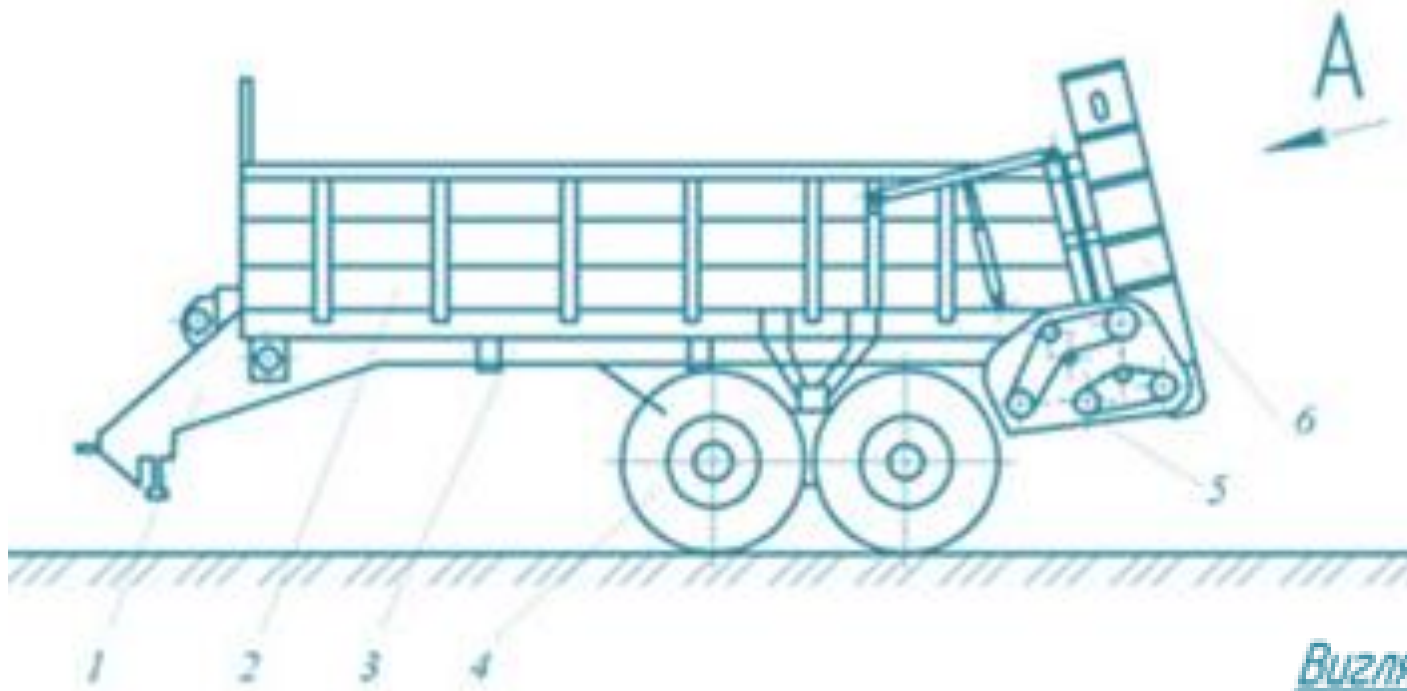
- а - загальний вигляд;
- б - конвеєр;
- 1 - розкидальний пристрій;
- 2 - ведуча зірочка;
- 3 - ведучий вал;
- 4 - опорний валець;
- 5 - храпове колесо;
- 6 - щоки;
- 7 - ведуча собачка;
- 8 - тяга;
- 9 - запобіжна собачка;

- 10 - корпус корби;
- 11 - куліса;
- 12 - диск корби;
- 13 - скребок;
- 14 - ланцюг;
- 15 - гайка;
- 16 - натяжний гвинт;
- 17 - ведений вал;
- 18 - ролик

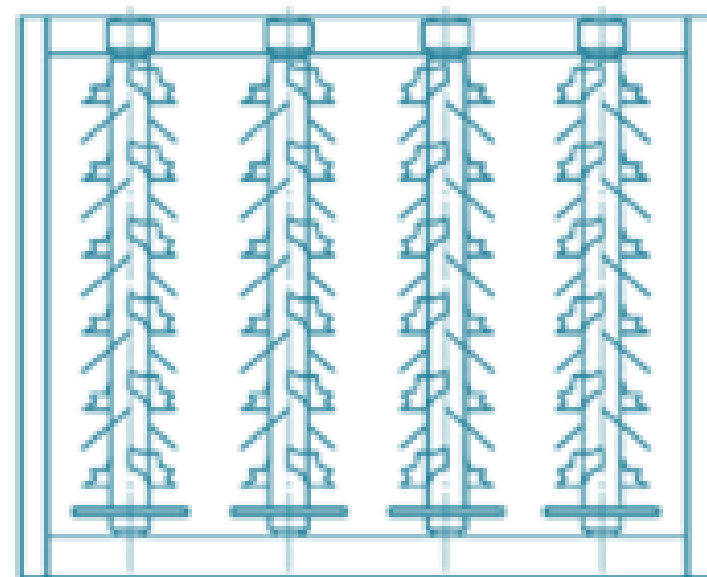
# Машина для внесения органических удобрений РТД-9



# Машина для внесення органічних добрив РТД-9



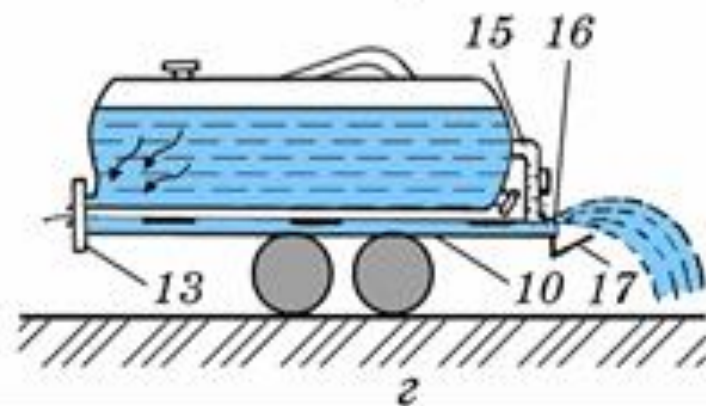
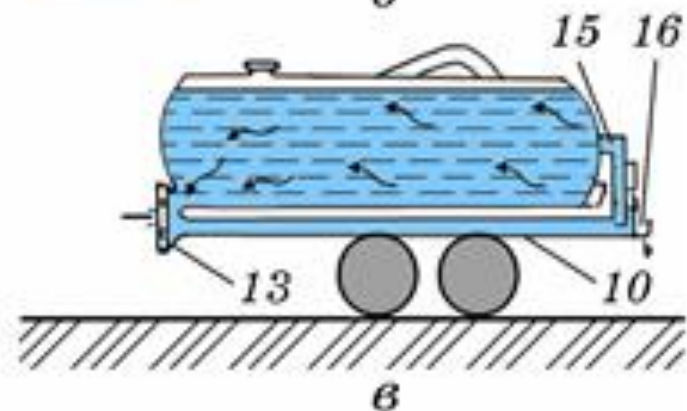
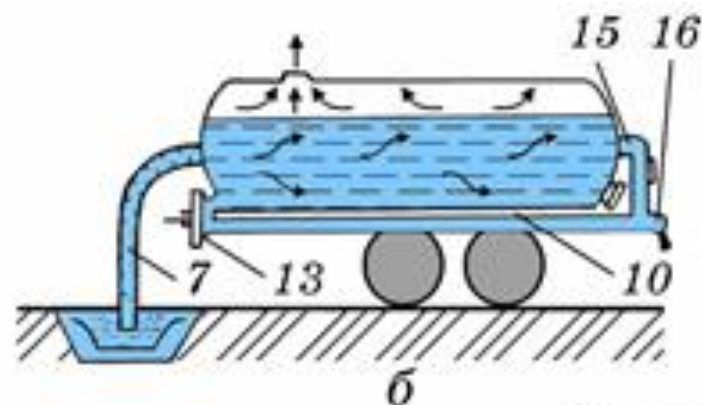
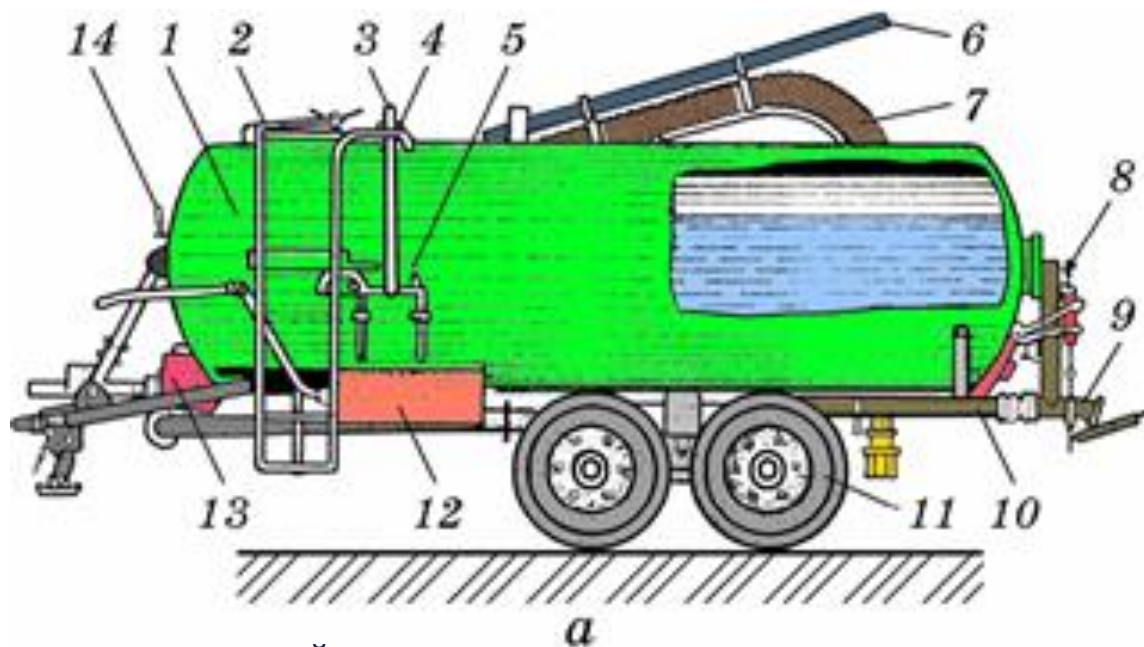
- 1 - причіпний пристрій; 2 - кузов;
- 3 - рама; 4 - ходова частина;
- 5 - привод робочих органів;
- 6 - розкидальний пристрій



# Машина для внесення рідких органічних добрив МЖТ-10



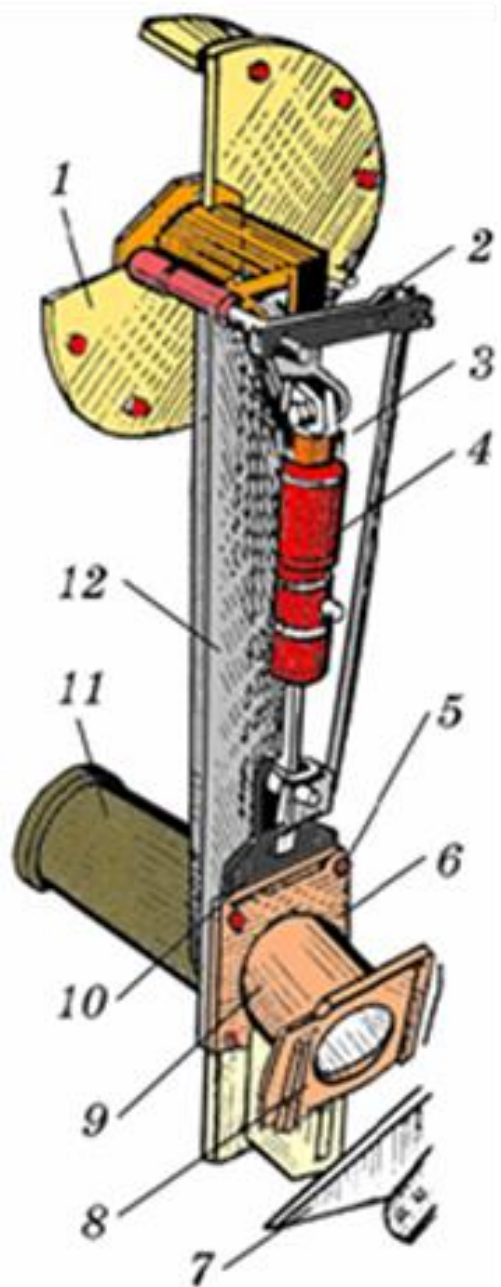
# Машина для внесення рідких органічних добрив МЖТ-10



- а – загальний вигляд;  
 б – схема заправки;  
 в – схема перемішування;  
 г - схема розливання добрив;  
 1 – цистерна; 2 – люк; 3 – вакуумметр;  
 4 – запобіжний рідинний клапан;  
 5 – запобіжний вакуумний клапан;  
 6 – штанга; 7 – заправний рукав;  
 8 – перемикальний пристрій; 9 – розливний пристрій; 10 – напірний трубопровід;  
 11 – ходові колеса; 12 – вакуумна установка;  
 13 – відцентровий насос; 14 – рівнемір;  
 15 і 16 – заслінки; 17 – розподільний щиток



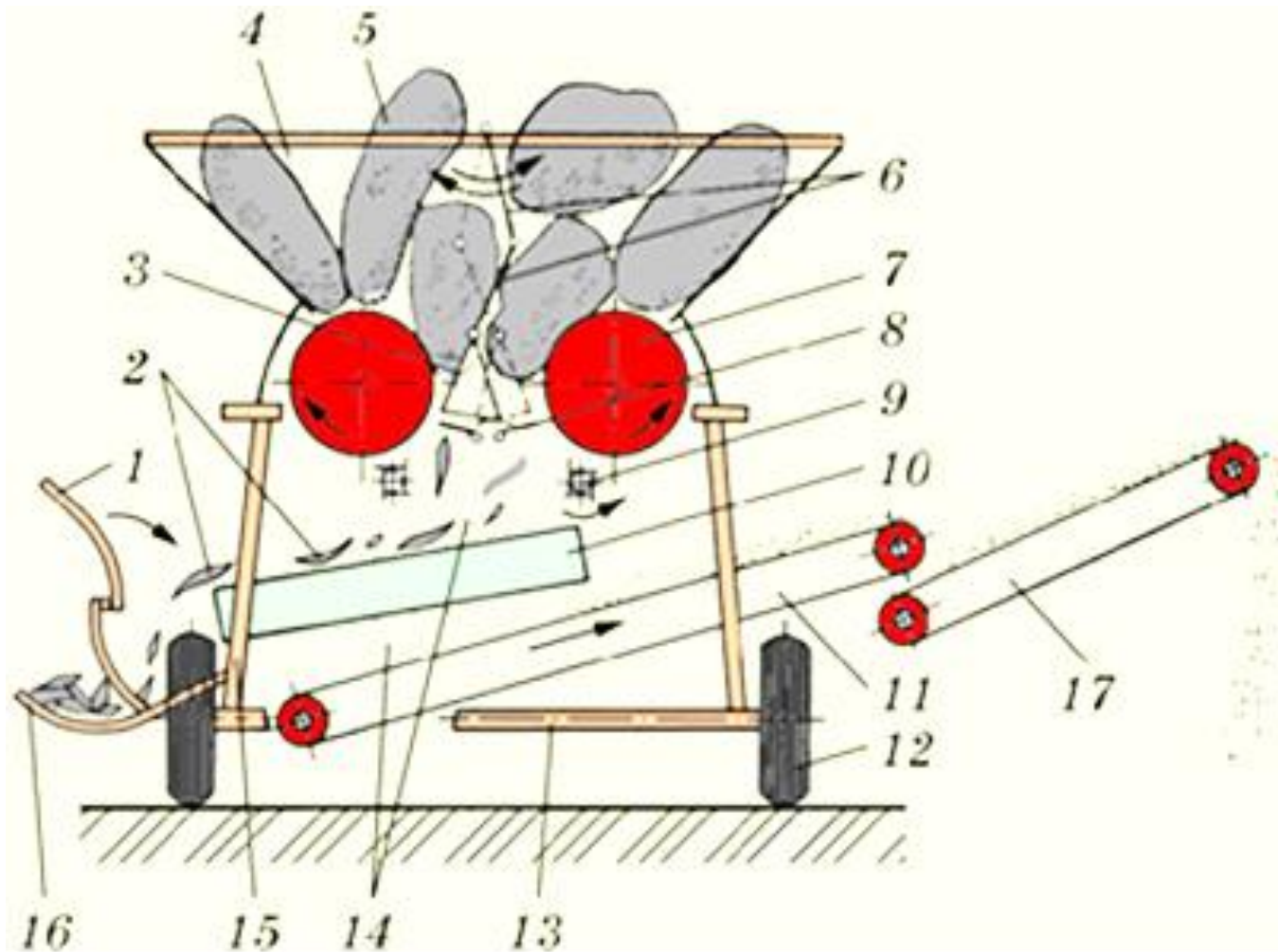
# Машина для внесення рідких органічних добрив МЖТ-10



## Перемикальний пристрій:

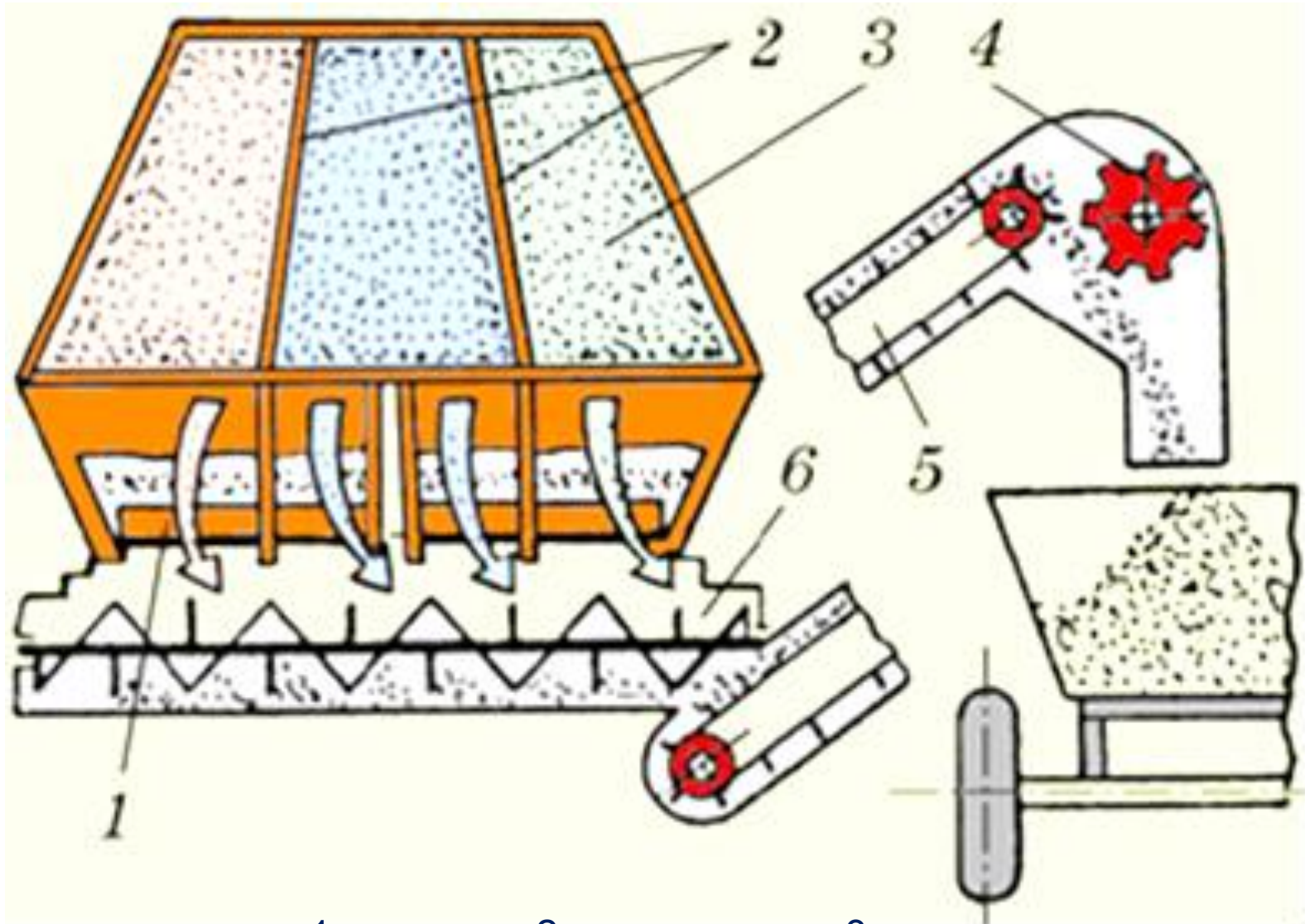
- 1 і 10 - заслінки;
- 2 - важіль;
- 3 - тяга;
- 4 - гідроциліндр;
- 5 - регулювальний болт;
- 6 - напрямні;
- 7 - відбивний щиток;
- 8 - змінна засувка;
- 9 - розподільний патрубок;
- 11 - напірний трубопровід;
- 12 - патрубок

# Агрегат для розтарювання і подрібнення злежаних мінеральних добрив



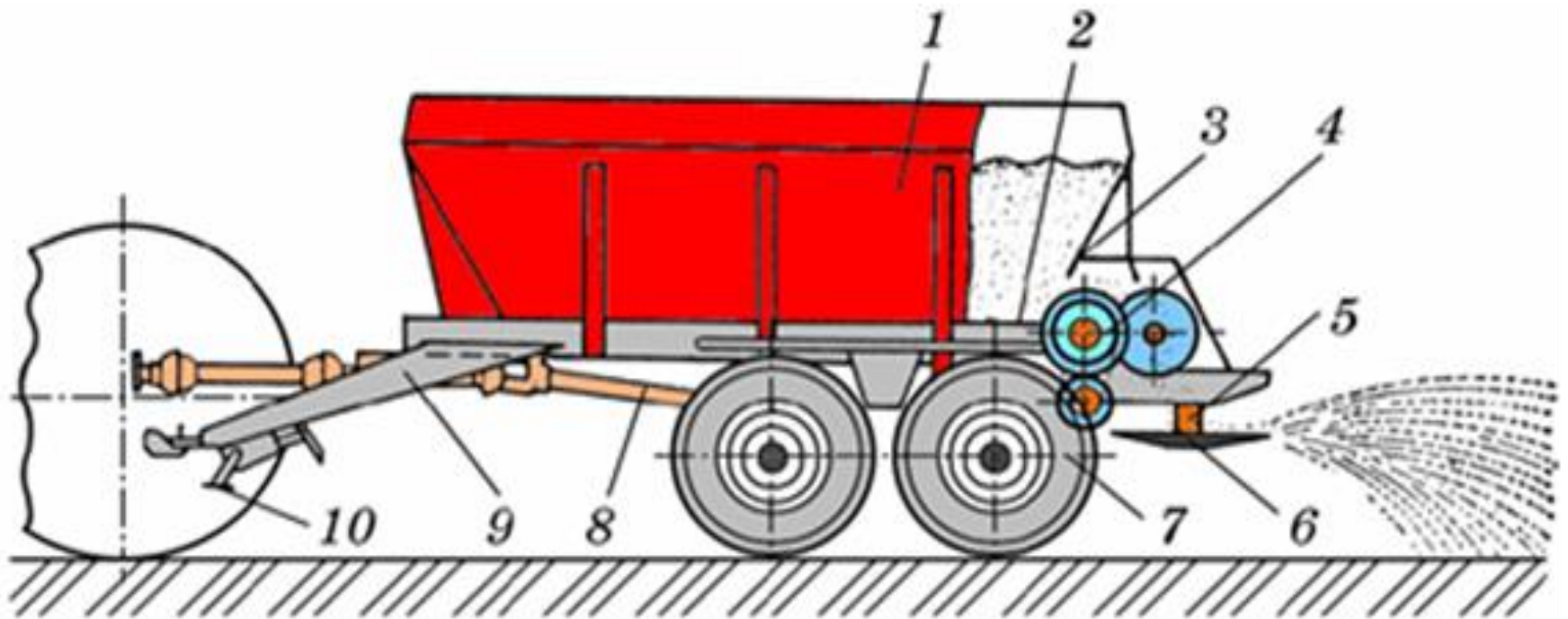
1 - мотовило; 2 - залишки мішкотари; 3 - притискні щоки; 4 - бункер; 5 - мішки з добривами; 6 - решітчасті перегородки; 7 - подрібнювальний барабан; 8 - протиризальна пластина; 9 - знімний бітер; 10 - сепарувальний пристрій; 11 - вивантажувальний елеватор; 12 - колесо; 13 - колісна вісь; 14 - подрібнені добрива; 15 - рама; 16 - решітка; 17 - відкидний елеватор

# Агрегат для розтарювання і подрібнення злежаних мінеральних добрив

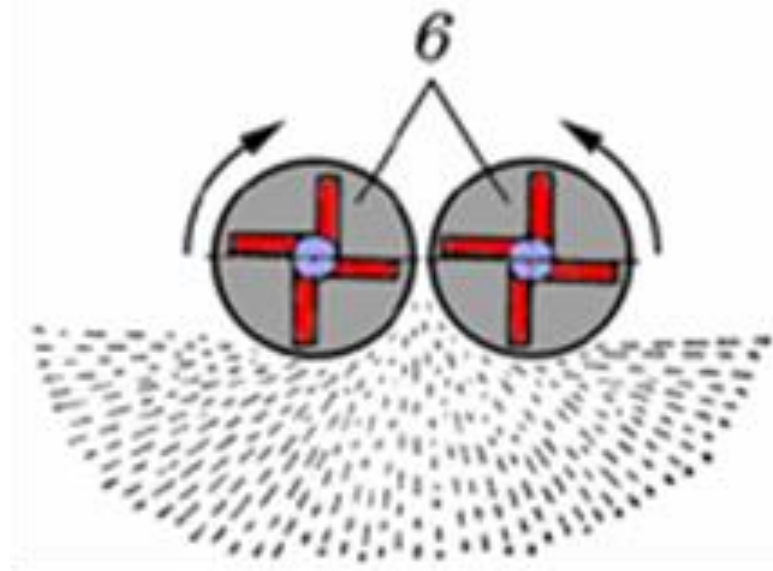


1 - конвеєр; 2 - перегородки; 3 - кузов;  
4 - бітер; 5 - вивантажувальний елеватор; 6 - шнек-змішувач

# Розкидач мінеральних добрив МВУ-5



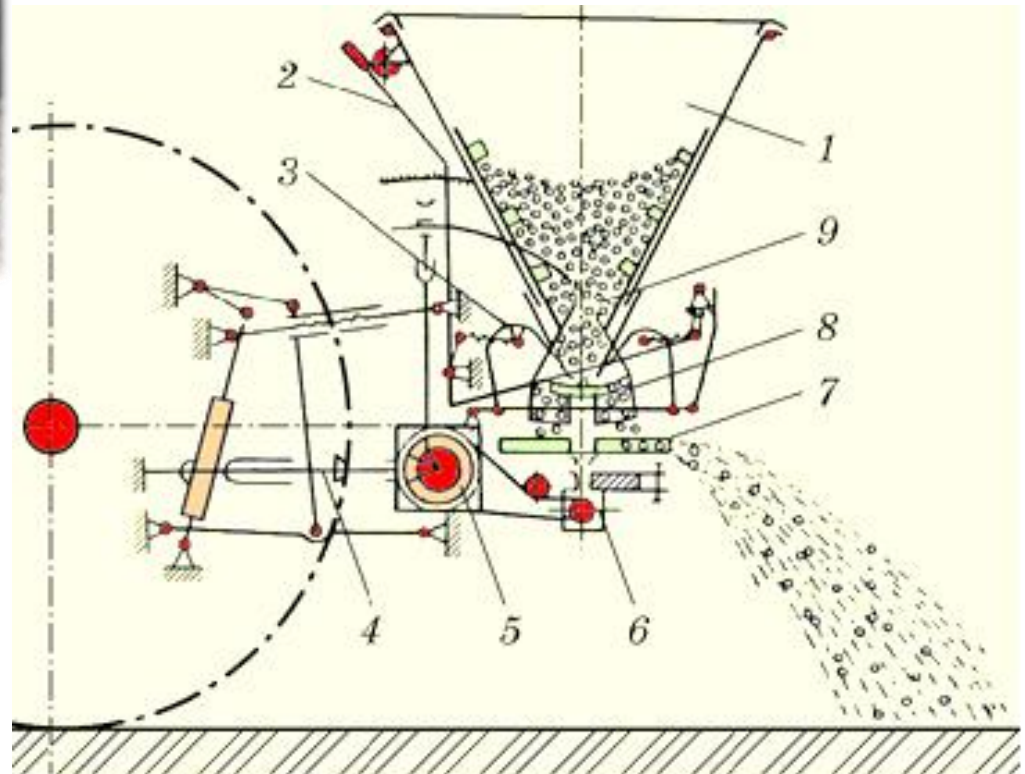
- 1 – кузов;
- 2 – транспортер;
- 3 – дозувальна заслінка;
- 4 – привід робочих органів;
- 5 – туконапрямник;
- 6 – розсівальні диски;
- 7 – ходова система;
- 8 - карданний вал;
- 9 – дишель;
- 10 - опора



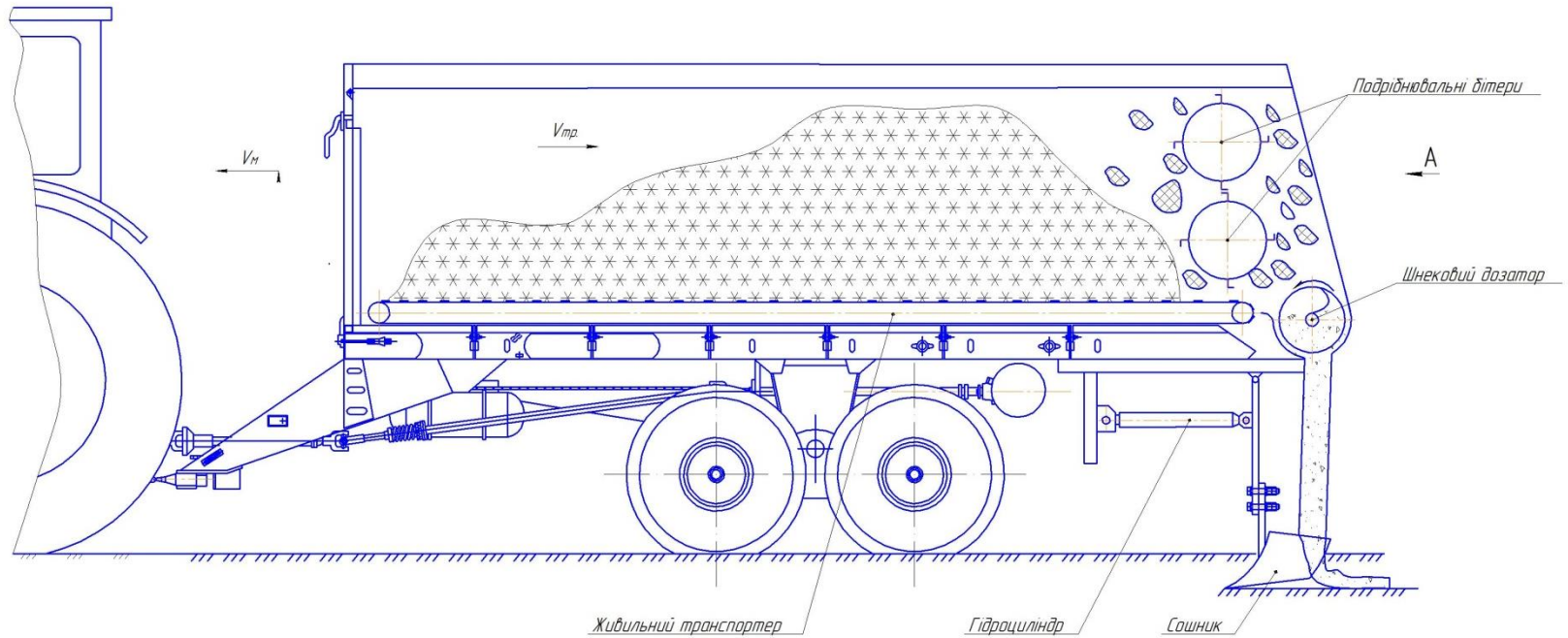
# Розкидач мінеральних добрив МВУ-0,5А



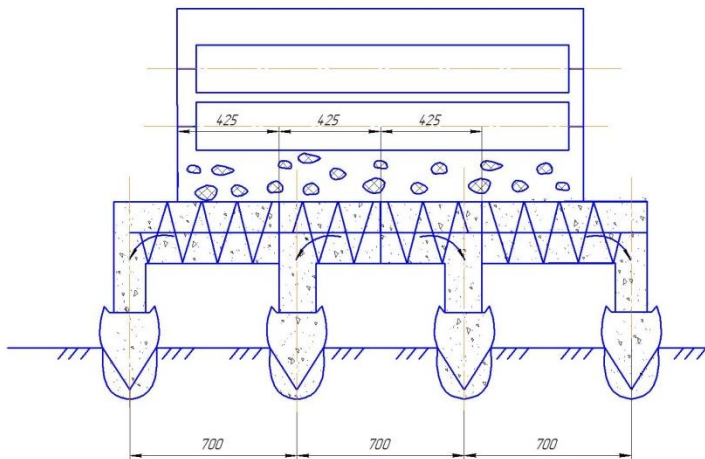
- 1 – бункер;
- 2 – регулятор висіву;
- 3 – поворотний клапан;
- 4 – карданний вал;
- 5 і 6 – редуктори;
- 7 – розкидальний диск;
- 8 – висівна планка;
- 9 - ворушилка









# Машина для локального внесення добрив



A



## Умовні позначення

-  Сапропеліві добрива
-  Здозовані та розподілені добрива по тупкопроводах
-  Підрибнені сапропеліві добрива
-  Напрямок переміщення сапропелів шнековим дозатором
-   $V_M$  Напрямок руху МТА.
-   $V_{тр}$  Напрямок руху живильного транспортера

# Машины та обладнання і їх використання в плодоовочівництві

## *Машины для сівби*



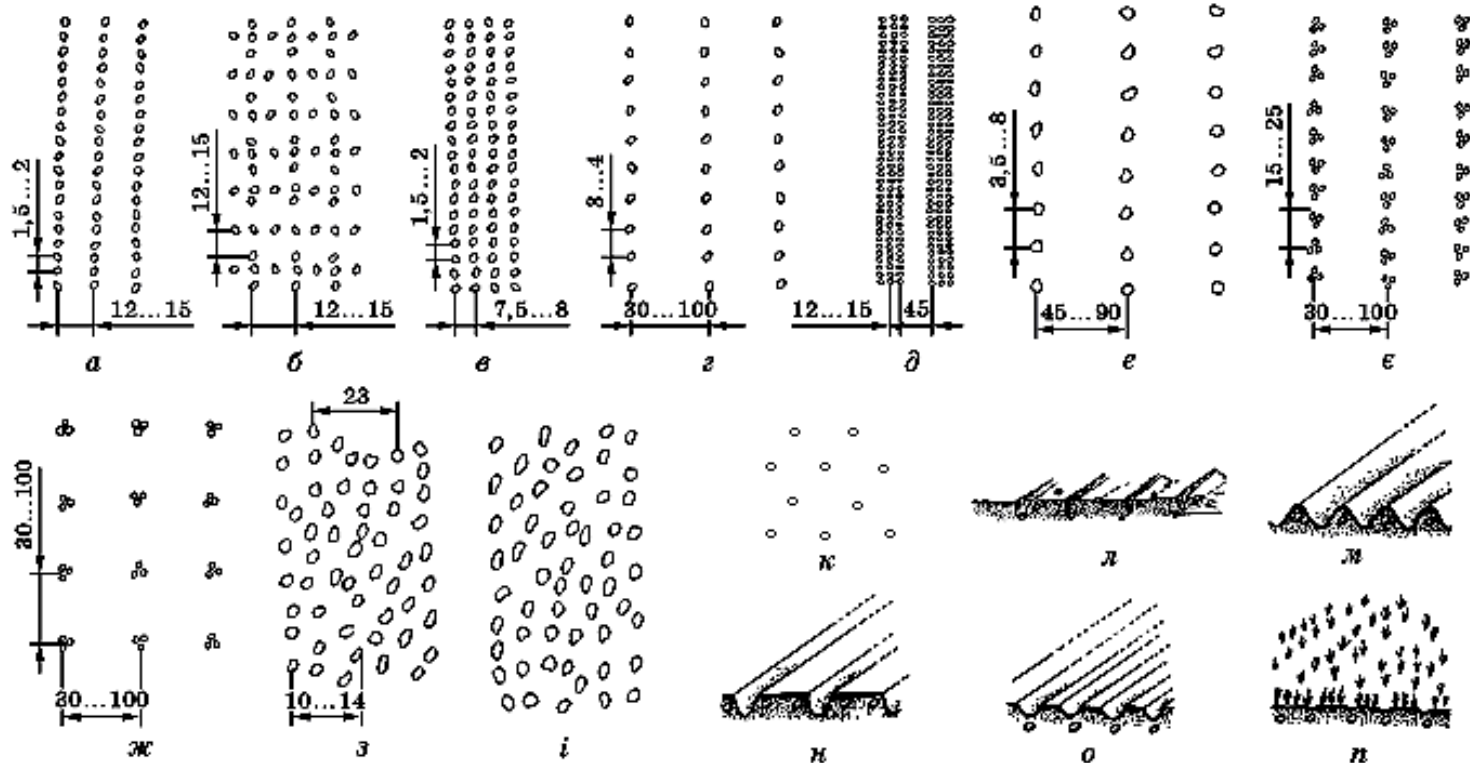
к.т.н., доцент **Бабин** ропуд

# План

1. Способи сівби сільськогосподарських культур
2. Класифікація посівних машин
3. Агротехнічні вимоги до посівних машин
4. Робочі органи сівалок
5. Зернові сівалки
6. Сівалки для сівби просапних культур



# 1. Способи сівби сільськогосподарських культур



а – рядковий; б – перехресний; в – вузькорядний; г – широкорядний;  
 д – стрічковий; е – пунктирний; є – гніздовий; ж – квадратно-гніздовий;  
 з – смуговий; і – розкидний; к – гексагональний (безрядковий); л – на рівній  
 поверхні поля; м – на гребенях; н – на грядках; о – у борозни; п – на стерні.

## 2. Класифікація посівних машин

Посівні машини поділяють на дві основні групи:

- універсальні;
- спеціальні.

За призначенням сівалки поділяють на:

- зернові (зернотукові);
- зернотрав'яні;
- кукурудзяні;
- бурякові;
- овочеві;
- рисові;
- льонові.

За способом агрегування з трактором сівалки поділяють на:

- причіпні;
- начіпні.

### 3. Агротехнічні вимоги до посівних машин

Зернові сівалки повинні забезпечувати рівномірний розподіл насіння на всій площі поля.

Норма висіву:

- пшениці - 60...250 кг/га
- вівса – 100...275
- ячменю – 90...350
- гороху – 80...400
- гречки – 20...75;
- проса – 15...30 кг/га.

Відхилення - не більше ніж  $\pm 3\%$ .

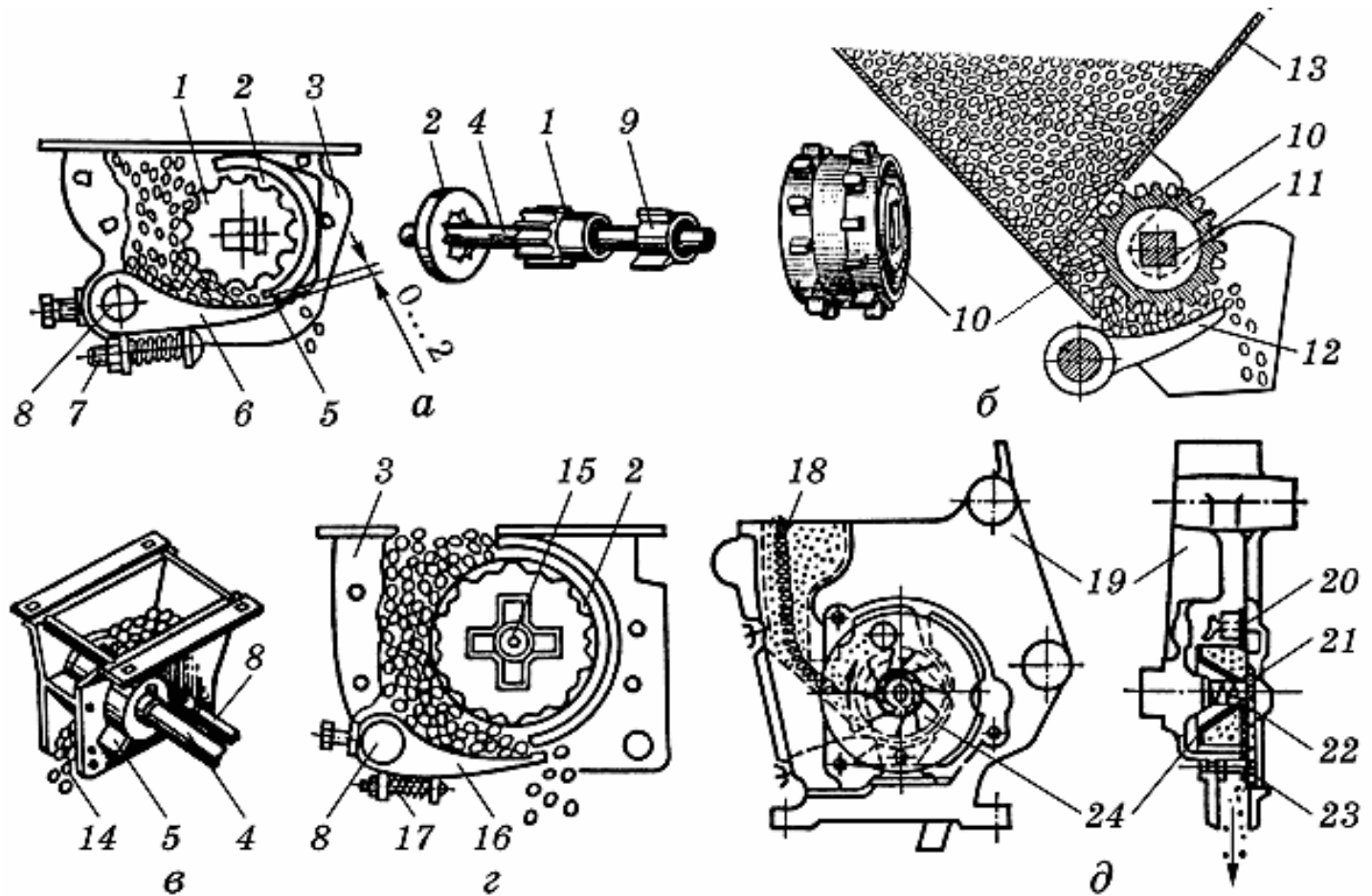
Середня нерівномірність висіву між окремими апаратами не має перевищувати для:

- зернових культур 6%;
- зернобобових 10%;
- трав 20%.

Відхилення норми висіву добрив - не більше 10%.

Відхилення глибини загортання насіння -  $\pm 15\%$ .

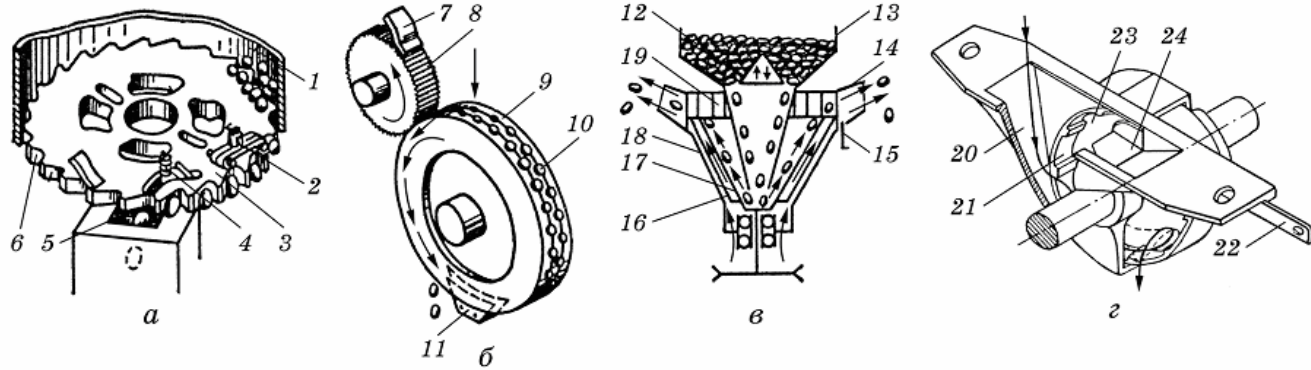
## 4. Робочі органи сівалок



### Висівні котушкові апарати:

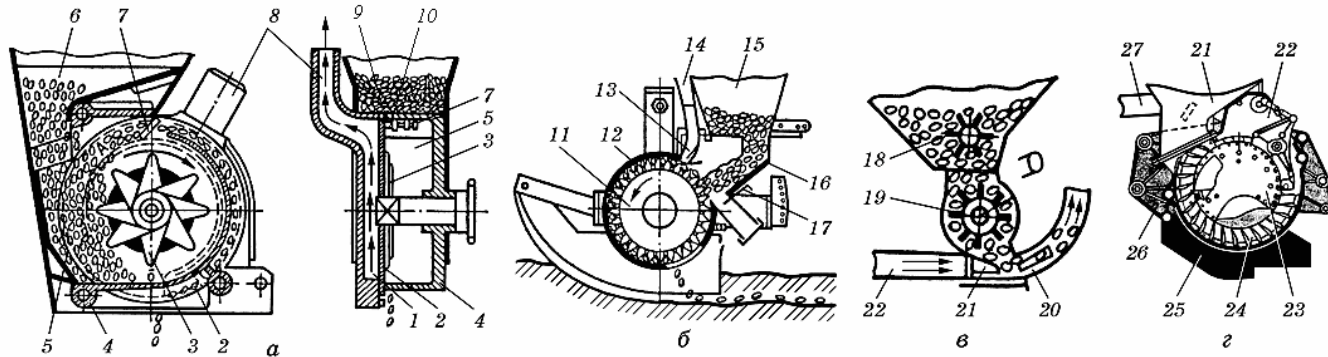
а, б – рядкових сівалок; в – трав'яних сівалок; г і д – овочевих сівалок;  
1, 10 і 24 – котушки; 2 – розетка; 3 і 19 – корпуси; 4, 11 і 15 – вали;  
5 – ребро муфти; 6, 12 і 16 – клапани; 7 – регулювальний болт; 8 – вісь;  
9 – муфта; 13 – заслінка; 14 – нерухоме дно; 17 і 22 – пружини;  
18 – ворушилка; 20 – диск; 21 – вікно; 23 – болт.

## 4. Робочі органи сівалок



### Висівні апарати:

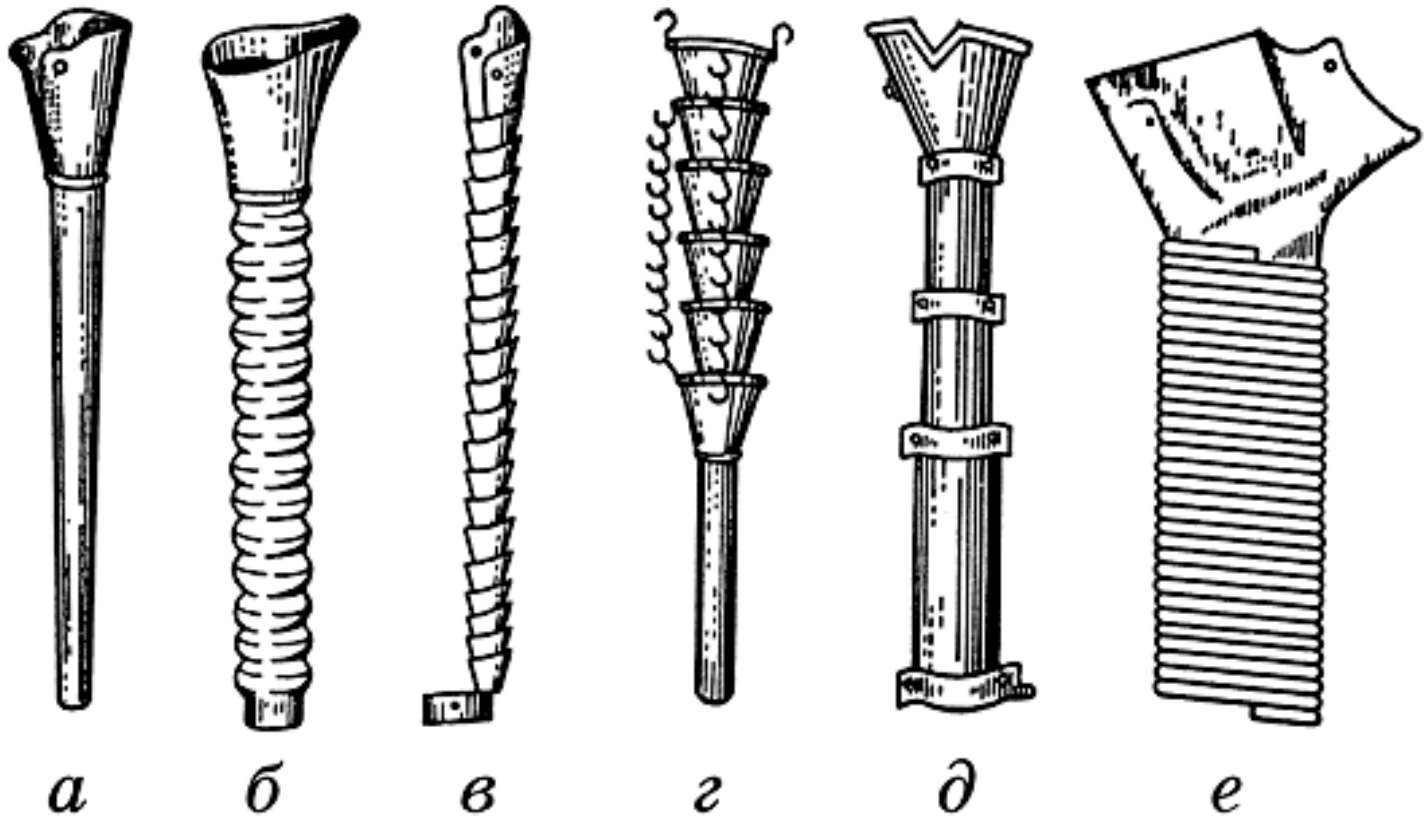
а, б – комірково-дискові; в – відцентровий; г – внутрішньорєбристий; 1 і 13 – бункери; 2 – відбивач; 3 – диск; 4 – виштовхувач; 5 – вікно; 6 – комірки диска; 7 – чистик; 8 – ролик; 9 – барабан; 10 – комірки барабана; 11 – клиноподібний виштовхувач; 12 – дозатор; 14 – приймач насіння; 15 і 24 – заслінки; 16 – лопатки; 17 – ротор; 18 і 20 – корпуси; 19 – розподільна головка; 21 – кільце; 22 – важіль; 23 – диск.



### Пневматичні висівні апарати:

а – вакуумний; б – з надлишковим тиском; в – з централізованим дозуванням; г – з турбінним розподільним колесом; 1 – вакуумна камера; 2, 11 і 23 – диски; 3 і 18 – ворушилки; 4, 12 і 26 – корпуси; 5 і 16 – забірні камери; 6 і 15 – бункери; 7 – вилка; 8, 14, 22 і 27 – повітропроводи; 9 і 10 – штирі вилки; 13 і 21 – сопла; 17 – заслінка; 19 – котушка; 20 – насіннепровід; 24 – розподільне колесо; 25 – сошник.

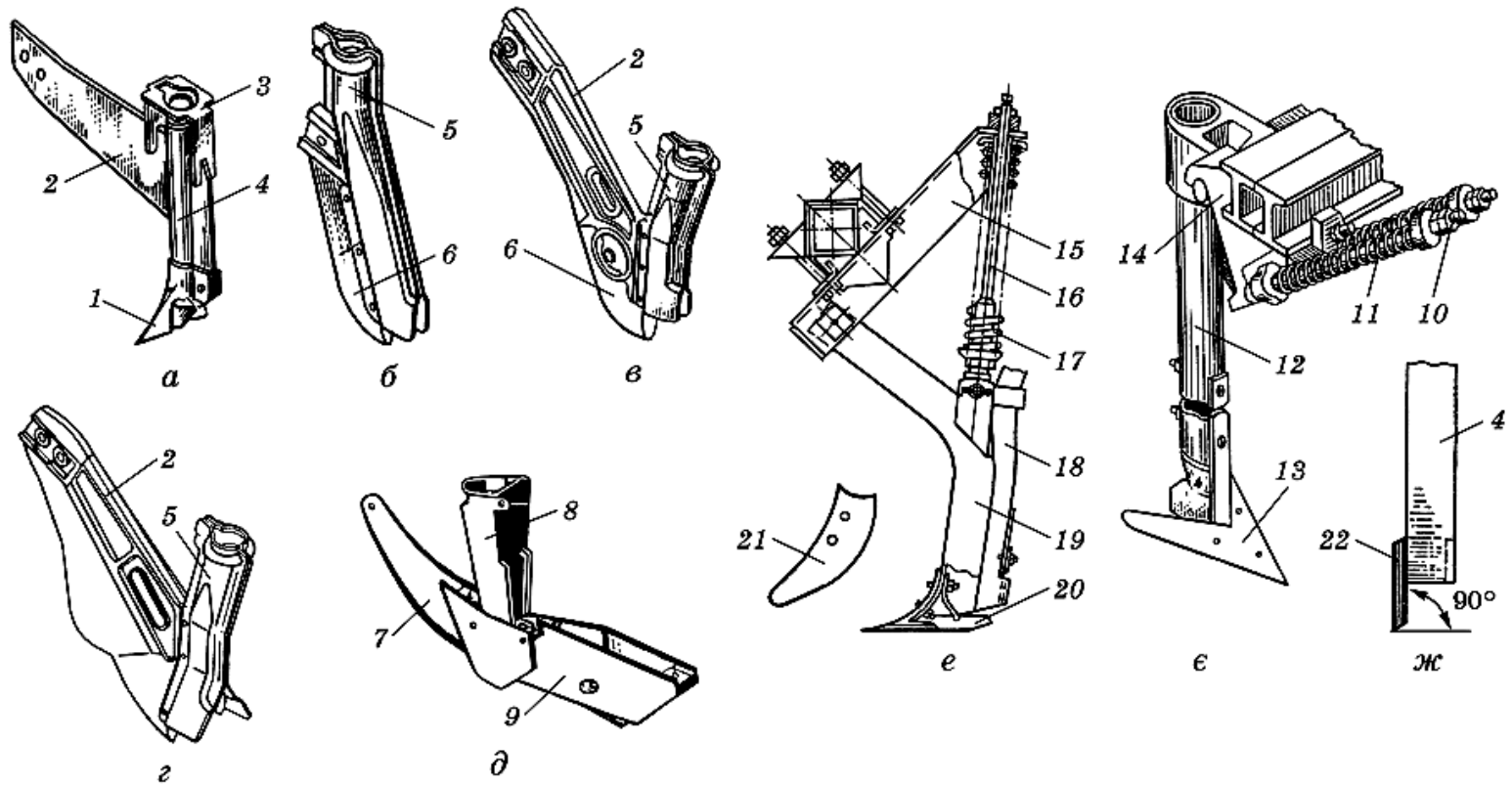
## 4. Робочі органи сівалок



### Насіннєпроводи і тукопроводи:

а – трубчастий гумовий; б – гофрований гумовий; в – спіральнострічковий;  
г – лійкоподібний; д – телескопічний; е – спіральнодротяний.

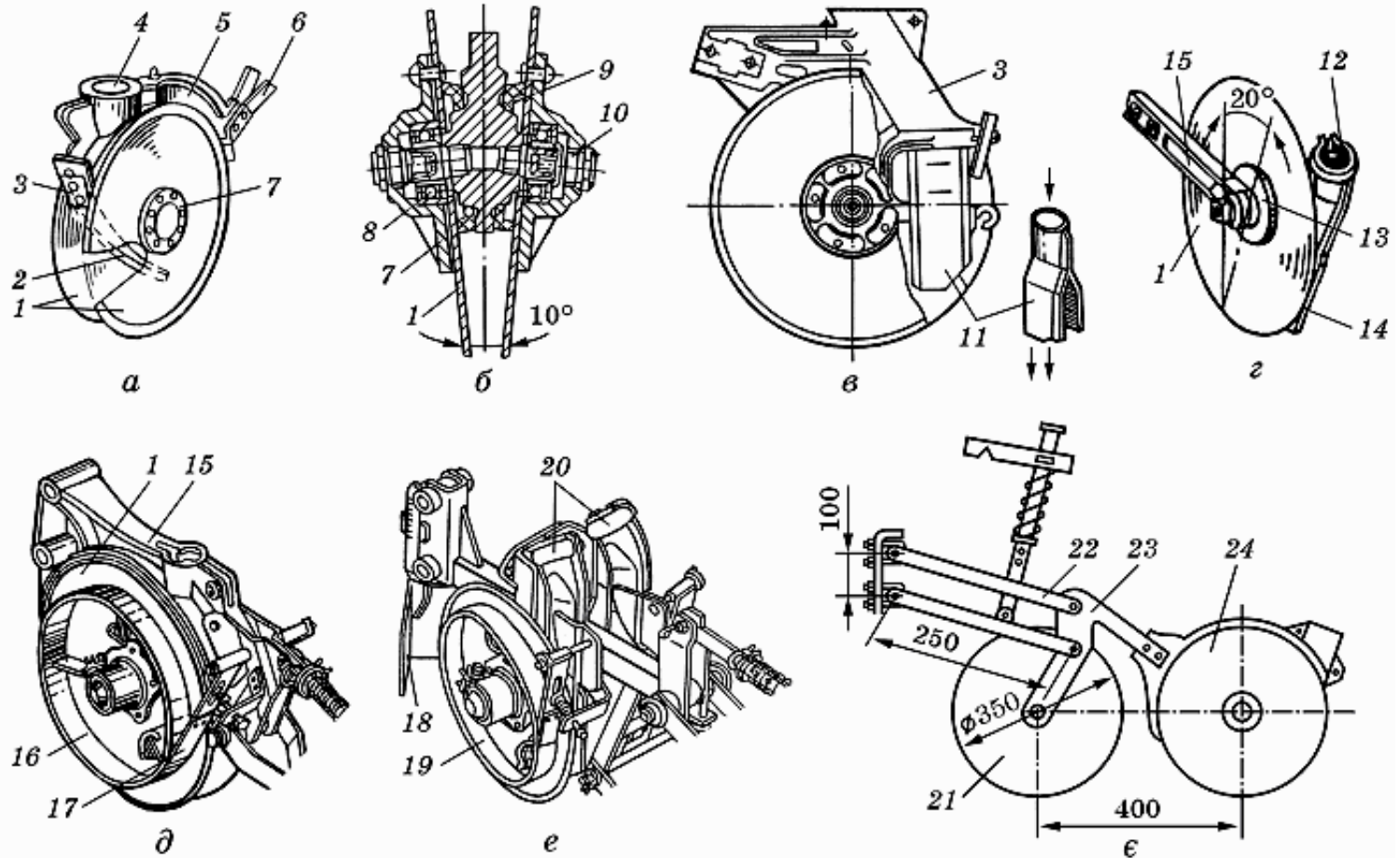
## 4. Робочі органи сівалок



### Сошники наральникові:

а – анкерний; б – кілеподібний сівалки СЗТ-3,6А; в – кілеподібний сівалки СЗ-3,6А-03; г – кілеподібний льонової сівалки СЗ-3,6А-02; д – полозоподібний комбінований; е і є – лапові сошники стерньових сівалок; ж – трубчастий; 1 – наральник; 2 і 15 – кронштейни; 3 – скоба; 4 – трубка; 5 і 8 – лійки; 6 – кілеподібний наральник; 7 – полоз; 9 – п'ятка; 10 – болт; 11 і 17 – пружини; 12 і 19 – стовби; 13 і 20 – лапи; 14 – корпус; 16 – тяга; 18 – насіннепровід; 21 і 22 – носки.

## 4. Робочі органи сівалок



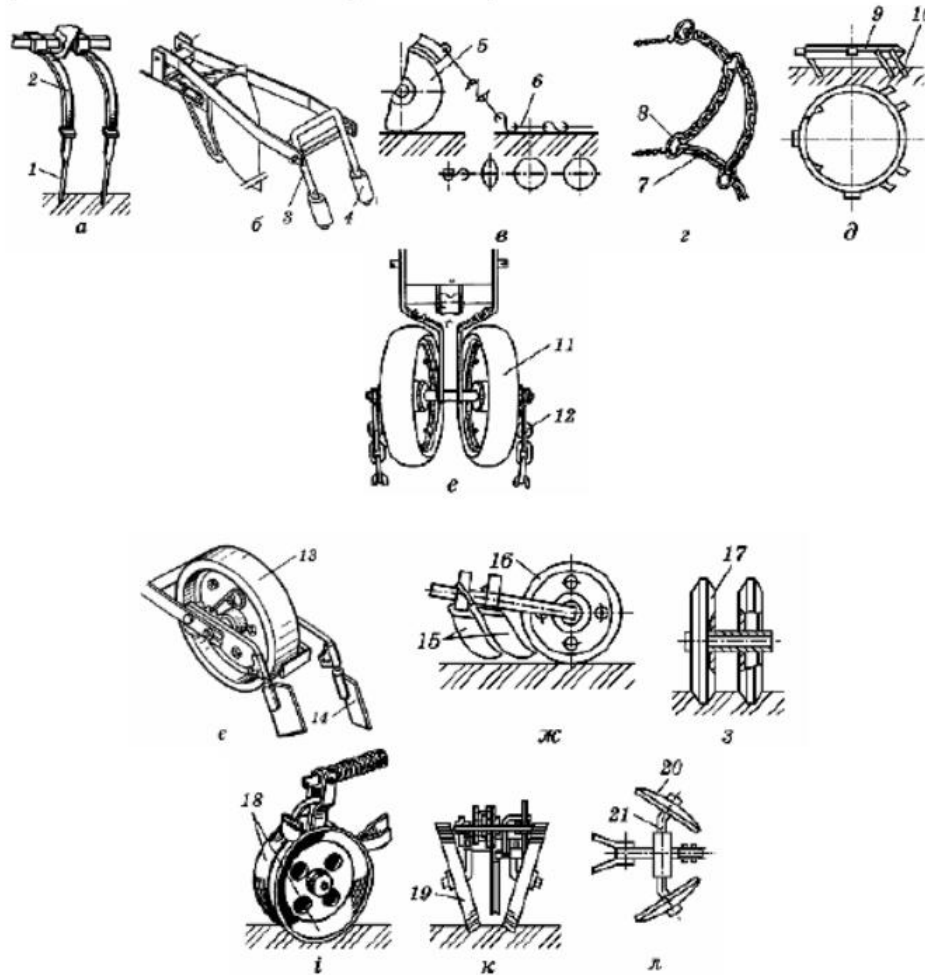
### Сошники дискові:

а і б – дводисковий однорядковий; в – дводисковий дворядковий;  
г – однодисковий; д – дводисковий однорядковий з ребордами; е – дводисковий дворядковий з ребордами; є – дводисковий з дисковим ножом; 1 – диски;  
2 – напрямна пластина; 3, 14 і 17 – чистики; 4 – розтруб; 5 – корпус;  
6 – повідець; 7 і 13 – маточини; 8 – підшипник; 9 – ущільнювач; 10 – вісь;  
11 – розподільна лійка; 12 і 20 – лійки; 15 і 23 – кронштейни; 16 і 19 – реборди;  
18 – грудковідвід; 21 – дисковий ніж; 22 – підвіска; 24 – сошник.



## 4. Робочі органи сівалок

### Робочі органи для загорання борозен:



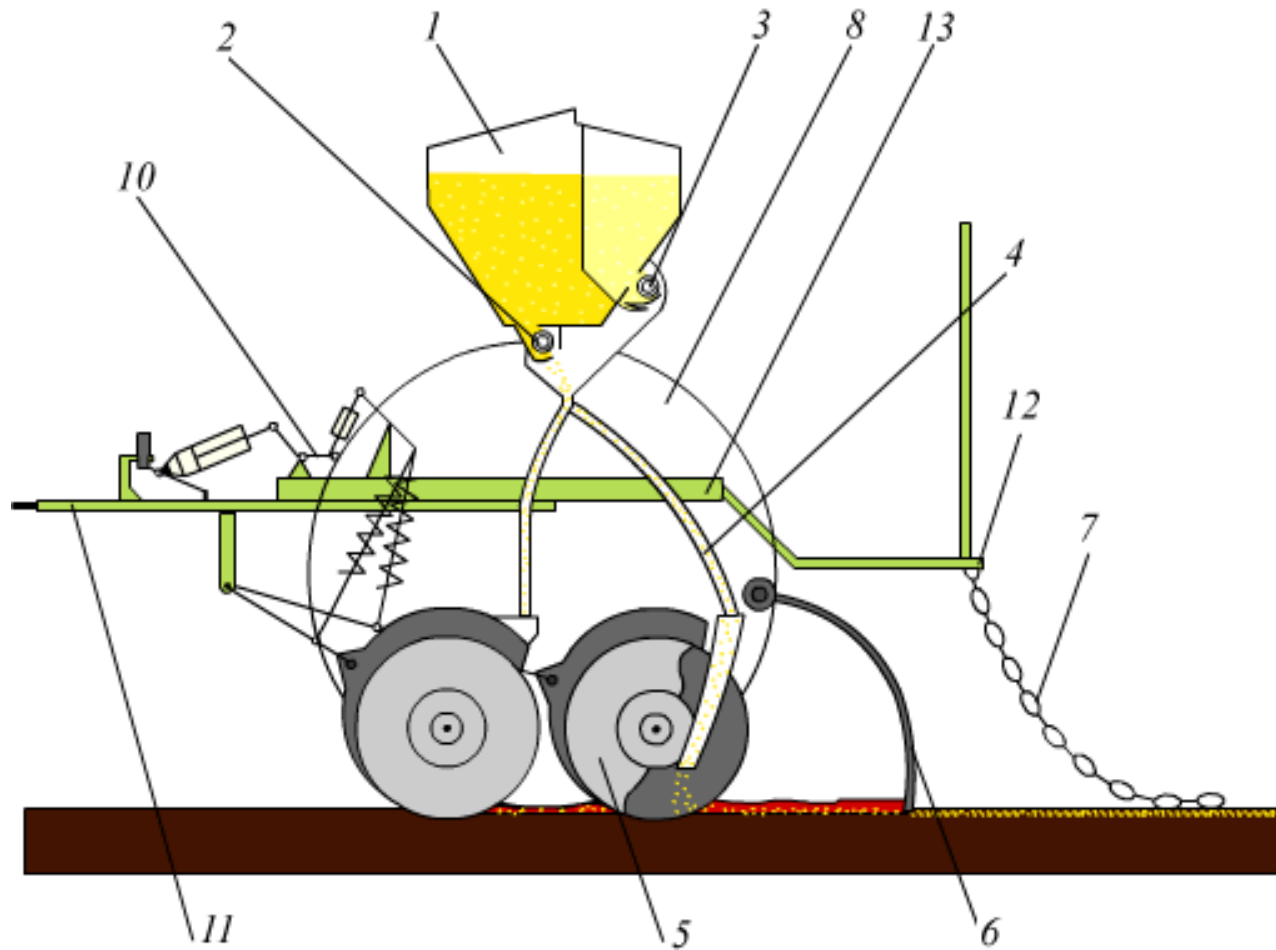
- а і б – пальцьові загортачі;
- в – кільцевий шлейф;
- г – ланцюговий шлейф;
- д – кільцева борінка;
- е – ущільнювальний коток;
- є – коток з полицевими загортачами;
- ж – полицеві загортачі;
- з – клиноподібний коток;
- і і к – конічні котки;
- л – дискові загортачі;
- 1 і 10 – зуби;
- 2 – стійка;
- 3 – скоба;
- 4 – наральник;
- 5 – сошник;
- 6, 8 і 9 – кільця;
- 7 і 12 – ланцюги;
- 11, 13 і 16 – обгумовані котки;
- 14 і 15 – полиці;
- 17 – клиноподібні котки;
- 18 і 19 - конусоподібні котки;
- 20 – сферичний диск;
- 21 – піввісь.

## 5. Зернові сівалки



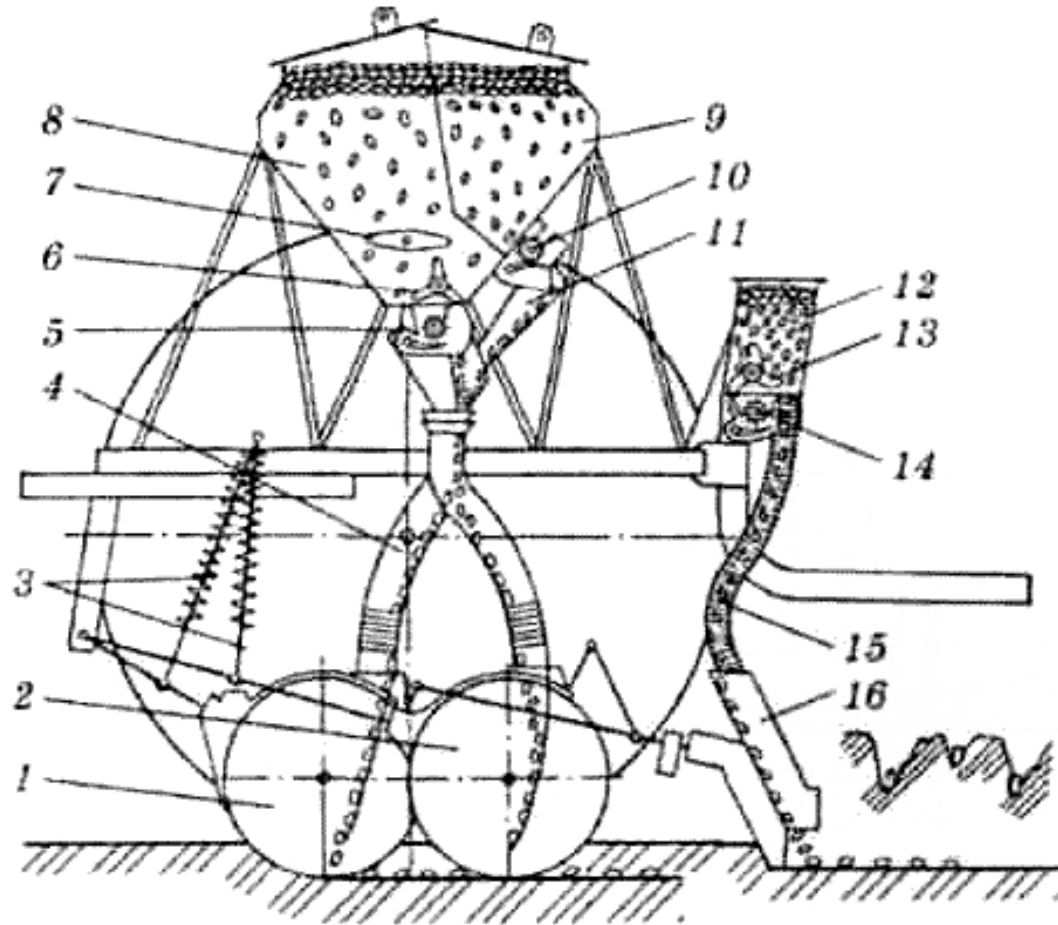
Зернова сівалка ASTRA SZ-3,6A

## Функціональна схема зернової сівалки СЗ-3,6А



- 1 - бункер; 2 - насінневисівний апарат; 3 - туковисівний апарат; 4 - насіннетукопровід;  
5 - дисковий сошник; 6 - загортач; 7 - шлейф; 8 - опорно-приводне колесо;  
9 - механізм приводу; 10 - механізм піднімання сошників; 11 - причіпний пристрій;  
12 - підніжна дошка з поручнем; 13 - рама

## Функціональна схема зернової сівалки СЗТ-3,6



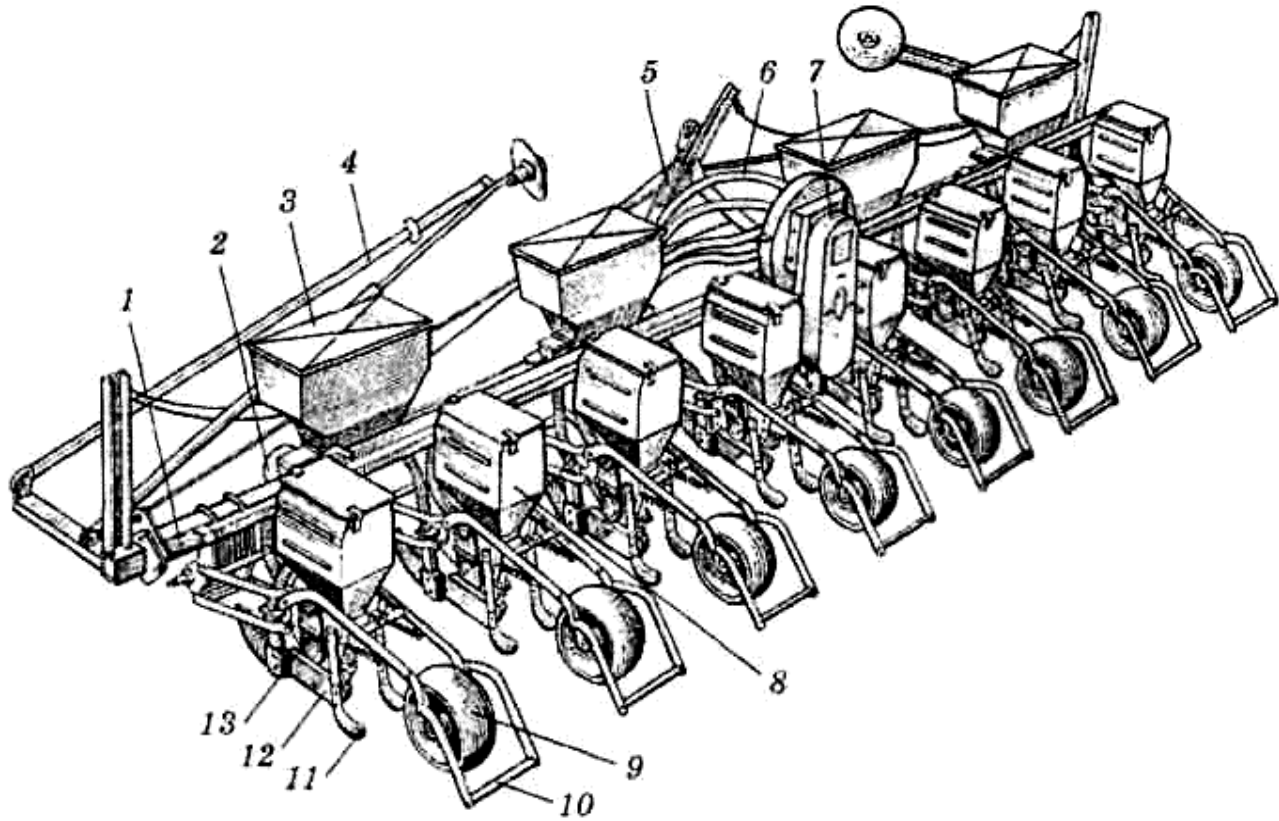
1 і 2 - дискові сошники; 3 - штанги з пружинами; 4 і 15 - насіннепроводи;  
5 і 14 - насінневисівні апарати; 6 і 13 - нагнітачі; 7 - ворушилка;  
8 і 9 - відділення ящика для зерна і для добрив; 10 – туковисівний апарат;  
11 - лотік; 12 - ящик для насіння трав; 16 – кілеподібний сошник

## 6. Сівалки для сівби просапних культур



Пневматична сівалка УПС-8

## Пневматична сівалка УПС-8



- 1 - рама; 2 - механізм передач; 3 - бункер з туковисівним апаратом;  
4 - маркер; 5 - замок автозчіпки; 6 - повітропроводи; 7 - вентилятор;  
8 - бункер для насіння; 9 - прикочувальне колесо; 10 - шлейф;  
11 - загортач; 12 - сошник; 13 - насінневисівний апарат.

**Машина та обладнання і їх  
використання в плодоовочівництві**

**Машина для захисту рослин  
від шкідників та хвороб**

к.т.н., доцент

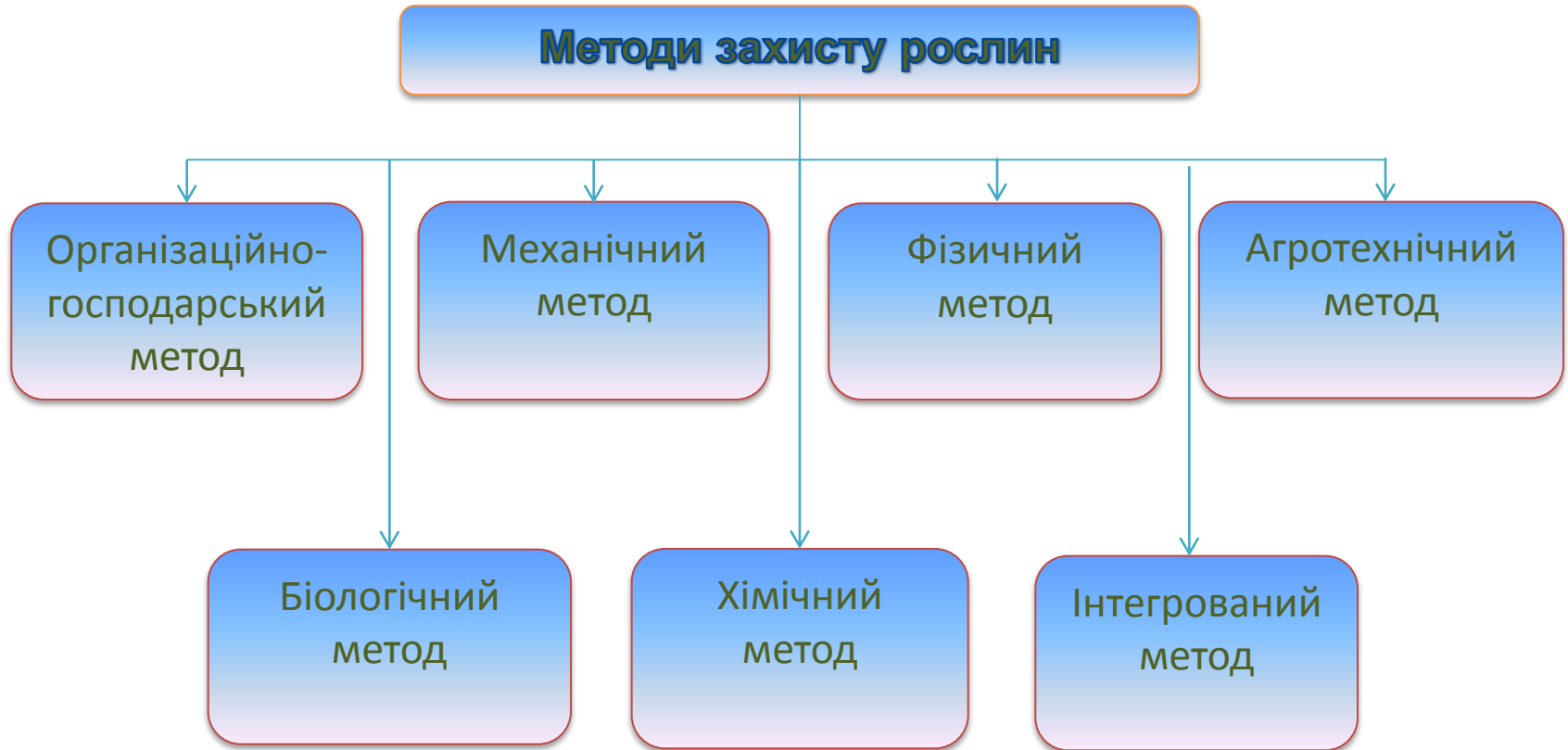
Бабин Ігор Анатолійович

Вінниця - 2024

## ПЛАН ЛЕКЦІЇ

1. Актуальність, завдання та методи захисту рослин
2. Отрутохімікати, технологічні принципи їх нанесення та способи застосування, комплекси машин та їх класифікація
3. Агротехнічні вимоги до машин для захисту рослин
4. Машини для обприскування рослин
  - 4.1. Технології обприскування, типи машин та їх класифікація
5. Загальна будова, робочі органи та допоміжне обладнання обприскувачів
6. Будова та принцип роботи штангових обприскувачів
7. Будова та принцип роботи вентиляторних обприскувачів
8. Заходи техніки безпеки та технічного обслуговування обприскувачів





## Агротехнічні вимоги до машин для захисту рослин

Під час передпосівної обробки насіння **не повинно пошкоджуватися**, а при термічному знезаражуванні **знижуватися його схожість**.

Покриття насіння пестицидами має бути рівномірним, відхилення фактичної дози від заданої допускається не більше ніж **±3 %**.

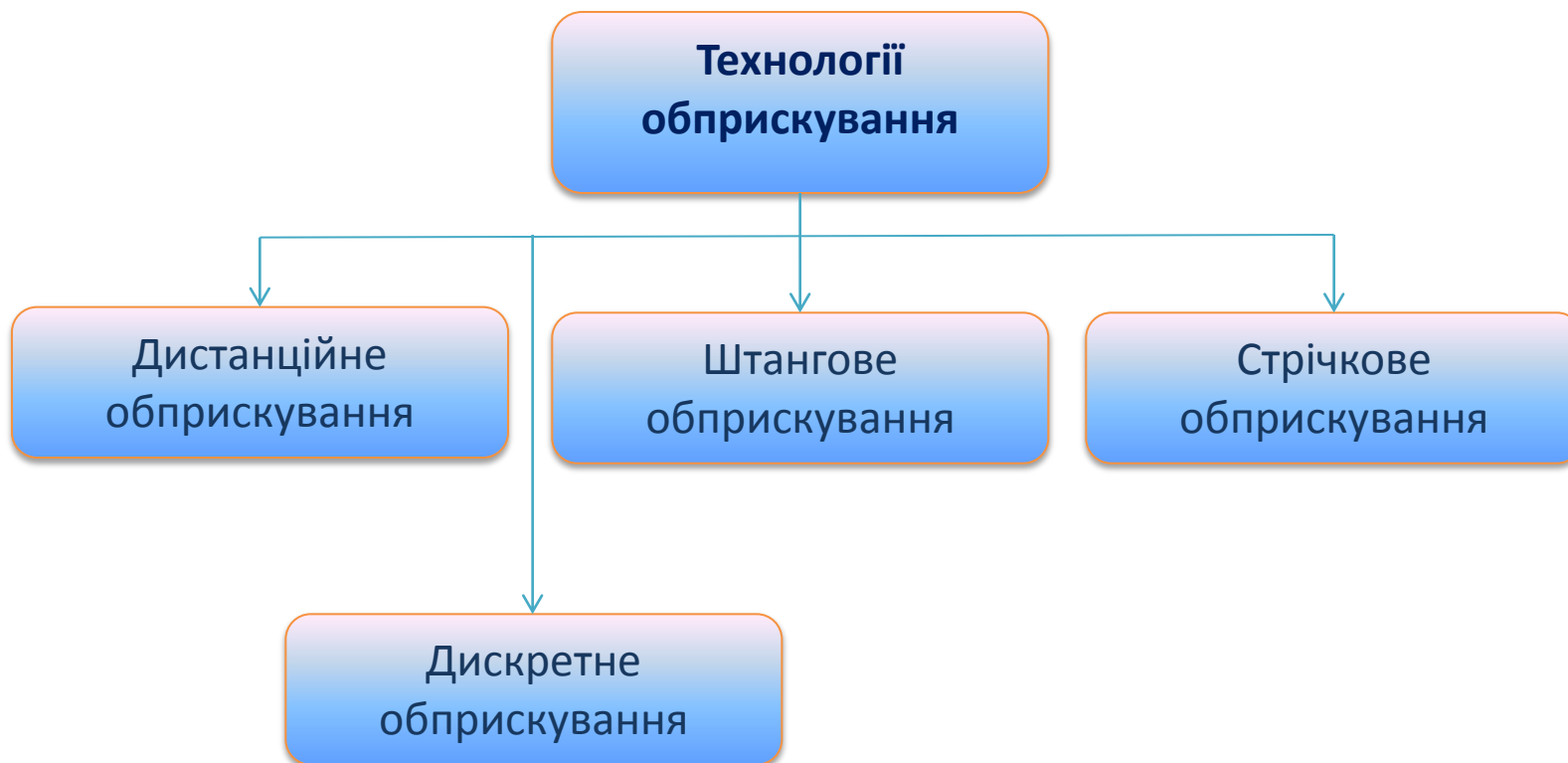
Робоча рідина має бути однорідною, а відхилення концентрації від розрахункової не повинно перевищувати **±5 %**.

Допустима нерівномірність розподілу робочої рідини по ширині захвату не повинна перевищувати **30 %**, а по довжині гону **25 %**.

Допустиме відхилення фактичної дози від заданої при обпиленні становить **±15 %**, а при обприскуванні **+15 і -20 %**.

Швидкість вітру при обприскуванні - не більше ніж **5 м/с**, а при обпиленні - **3 м/с**.

# Технології обприскування, типи машин та їх класифікація



# Загальна будова, технологічний процес роботи протруювачів

**Протруювання** – обов'язкова операція під час вирощування сільськогосподарських культур.

Розрізняють хімічне протруювання і термічне знезаражування. Хімічне протруювання проводять безпосередньо перед сівбою або завчасно.

Коли збудники хвороб знаходяться у тканині насіння і знищення їх пестицидами ускладнене, застосовують термічне знезаражування, за якого посівний матеріал витримують у підігрітій воді для знищення спорів грибів і збереження зародків насіння.

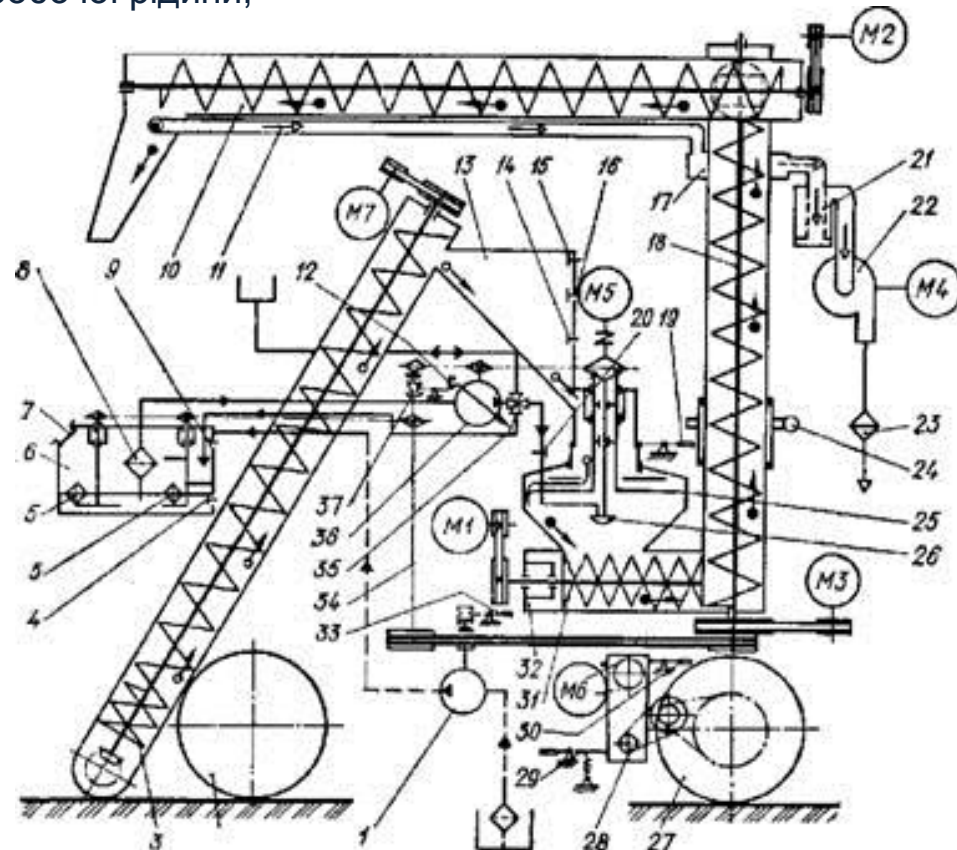
Застосовують два способи термічного знезаражування насіння: однофазний і двофазний.



# Протруювач насіння універсальний ПС-10А



1 – насос; 2 – передній міст; 3 – завантажувальний пристрій; 4, 9 – датчики рівня резервуара; 5 – електронагрівачі; 6 – резервуар; 7 – кришка; 8 – всмоктувальний фільтр; 10 – вивантажувальний шнек; 11 – повітропровід; 12 – електромагніт; 13 – бункер насіння; 14, 15, 16 – відповідно нижній, верхній і середній датчики рівня бункера; 17 – колектор; 18 – проміжний шнек; 19 – важіль-дозатор насіння; 20 – датчик контролю витрати робочої рідини;



21 – бункер фільтрів; 22 – вентилятор; 23 – фільтр; 24 – механізм повороту шнека; 25 – диск насіння; 26 – розпилювач; 27 – ведучий міст; 28 – привод; 29 – важіль перемикачів передач; 30 – важіль керування самоходом; 31 – шнек камери; 32 – камера протруювання; 33 – важіль вмикання насоса; 34 – проміжний вал; 35 – чотириходовий кран; 36 – дозатор робочої рідини; 37 – муфта вмикання дозатора.

# Протруювач насіння ПСШ-5



## Технічні характеристики протруювачів

Назва показника	ПС-10	ПСШ-5
Продуктивність, т/год	20	5
Місткість зернового резервуара, л	40	42
Місткість резервуара для пестицидів, л	250	170
Необхідна потужність, кВт	4,7	2,2
Габаритні розміри, мм		2345×1570×1510
Маса, кг	1080	245

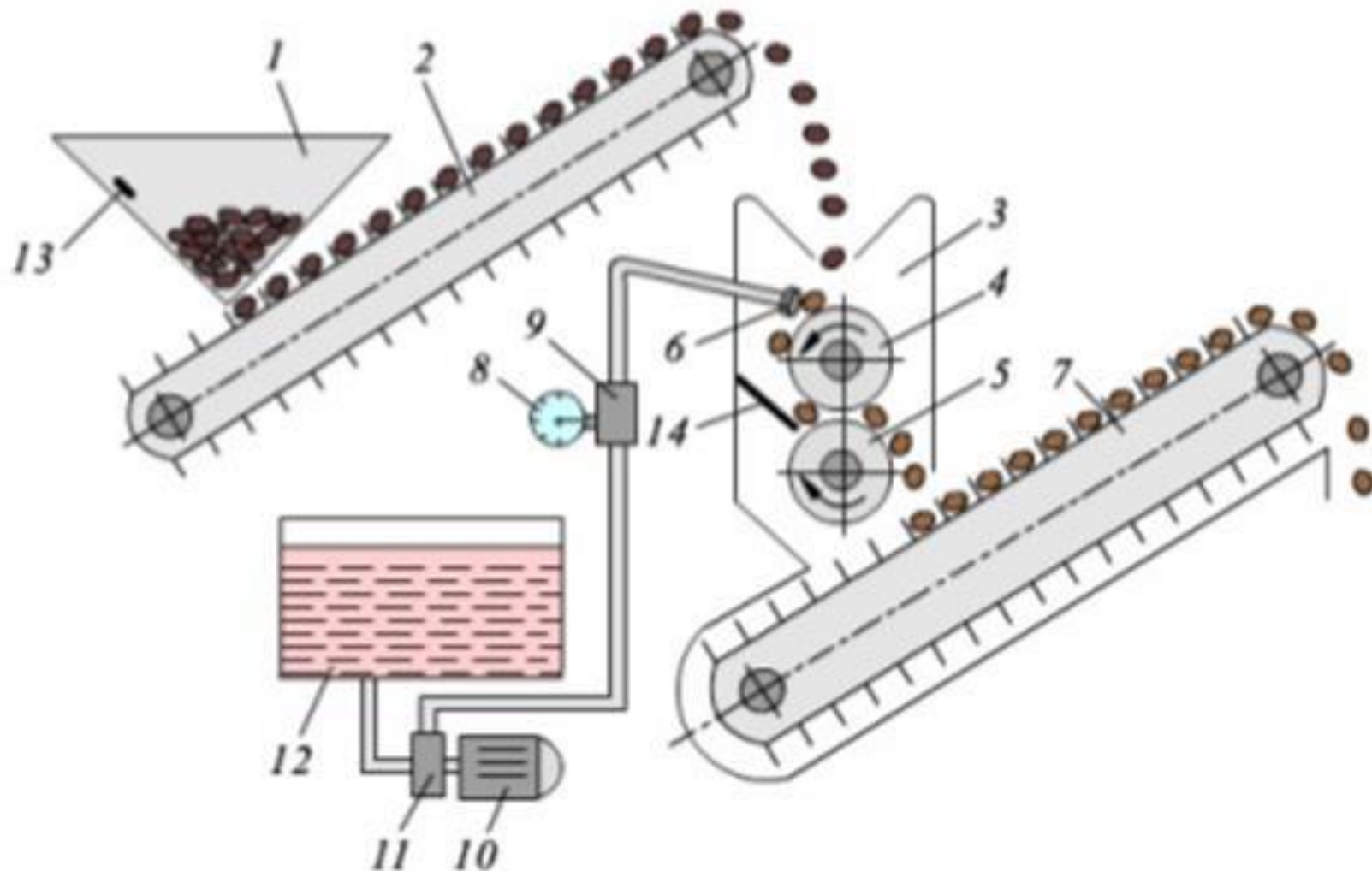
## Самопересувний протруювач насіння ПС-25



### Технічна характеристика протруювача.

Продуктивність – до 25 т/год. Ємкість резервуара – 120 літрів. Ширина захвату завантажувального пристрою – 4,1 м. Висота завантаження – 2 м. Швидкість пересування плавно регулюється в межах 0 – 5.0 км/год. Сумарна потреба потужності – 7,2 кВт/год. Маса машини – 970 кг.

# Протруювач для знезаражування бульб картоплі «Гуматокс-С»



1 – приймальний бункер бульб; 2 — транспортер подачі бульб у камеру протруювання; 3 – камера протруювання; 4, 5 — валики; 6 – розпилювачі рідини; 7 – вивантажувальний конвеєр; 8 – манометр; 9 – регулятор тиску; 10 – електродвигун; 11 – насос; 12 – бак для робочої рідини отрутохімікату; 13 – датчик рівня картоплі; 14 – щиток



## Техніка безпеки під час протруювання

Виконуючи протруювання насіння, слід пам'ятати про основні правила безпеки.

Протруювання, зберігання, перевезення і завантаження насіння у сівалки здійснюється відповідно до вимог державних санітарних правил (ДСП 8.8.12001-98).

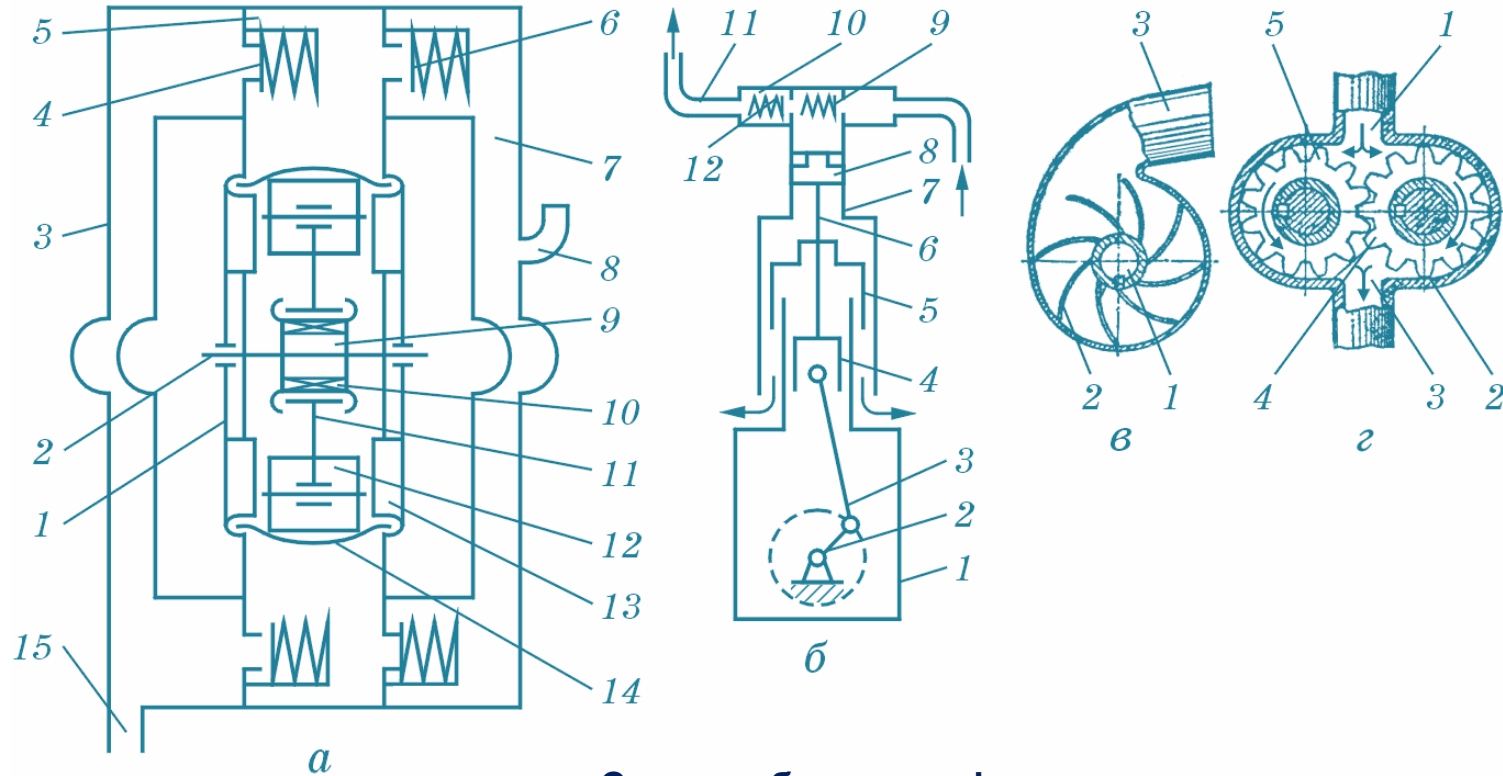
Забороняється допускати до роботи жінок, громадян, які не досягли 18 років, робітників, які не пройшли інструктаж з техніки безпеки під час транспортування, складання, обкатування і експлуатації протруювача.

Обслуговуючий персонал має бути забезпечений спецодягом, спецвзуттям, респіраторами і захисними окулярами.

Завантаження пестицидів, очищення резервуара, відбір суспензії для аналізу виконують тільки в індивідуальних засобах захисту з дотримання правил особистої гігієни. Тару від пестицидів знищують.

У місці зберігання протруєного насіння встановлюють табличку з написом «Протруєно».

# Загальна будова, робочі органи та допоміжне обладнання обприскувачів



## Схема роботи насосів:

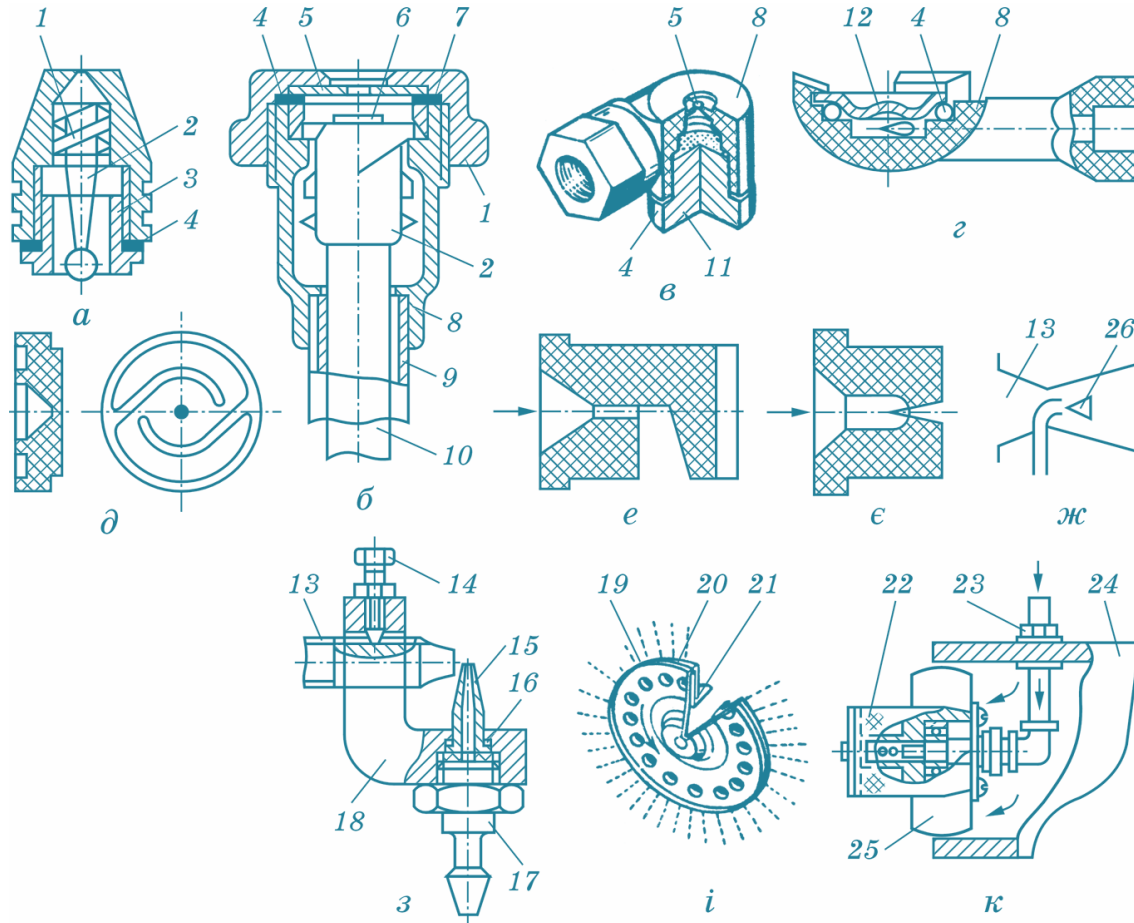
**а - мембранно-поршневий:** 1 корпус; 2 вал; 3 всмоктувальний колектор; 4 всмоктувальний клапан; 5 кришка; 6 нагнітальний клапан; 7 нагнітальний колектор; 8 нагнітальний канал; 9 эксцентрик; 10 голчастий підшипник; 11 шатун; 12 поршень; 13 циліндр; 14 мембрана; 15 вхідний канал;

**б - трипоршневий:** 1 корпус насоса; 2 колінчастий вал; 3 шатун; 4 повзун; 5 захисний екран; 6 шток; 7 циліндр; 8 поршень; 9 всмоктувальний клапан; 10 клапанна коробка; 11 нагнітальна магістраль; 12 нагнітальний клапан;

**в - відцентрований насос:** 1 всмоктувальний канал; 2 робоче колесо; 3 напірний канал;

**г - шестеренний насос:** 1 всмоктувальний канал; 2 корпус; 3 напірний канал; 4 ведуча шестірня; 5 ведена шестірня

# Загальна будова, робочі органи та допоміжне обладнання обприскувачів

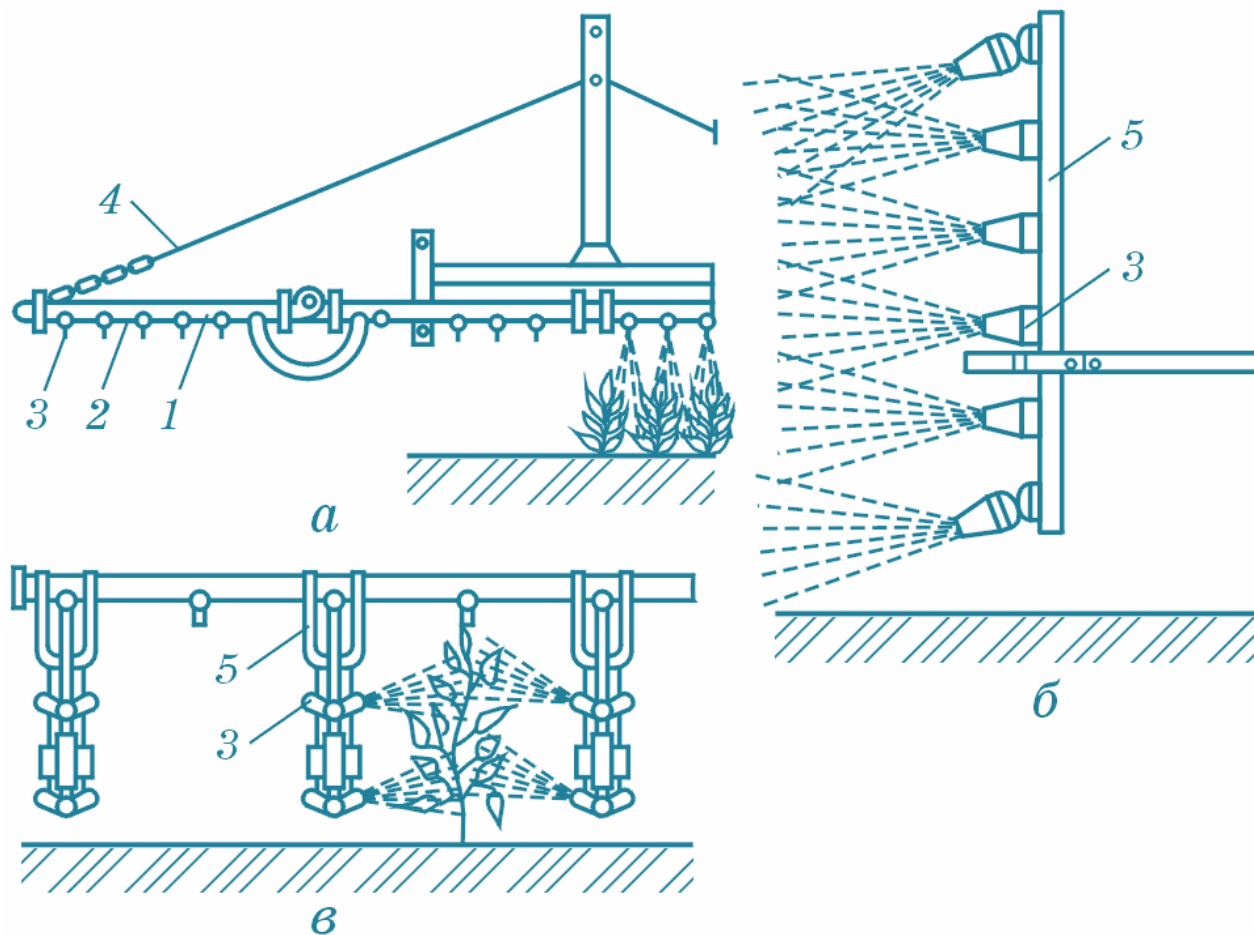


## Типи розпилювальних наконечників:

а – г відцентрові відповідно польовий, садовий, типу УН і РЦ; д вихровий; е дефлекторний; е щілинний; ж пневматичний; з пневматичний пульверизаційний; і обертювий дисковий; к обертювий циліндричний;

1 ковпачок; 2 осердя; 3 ніпель; 4 і 16 ущільнювальна і регулювальна прокладки; 5 змінний диск з вихідним отвором; 6 гумове кільце; 7 втулка; 8 корпус; 9 трубка; 10 шток; 11 заглушка; 12 діафрагма; 13 сопло для подавання повітря; 14 стопорний болт; 15 розпилювальний наконечник; 17 штуцер; 18 кронштейн; 19 і 20 диски; 21 кришка (кожух); 22 сітчастий циліндр; 23 штуцер для підведення робочої рідини; 24 повітропровід (корпус); 25 крилатка; 26 плівкоутворювач

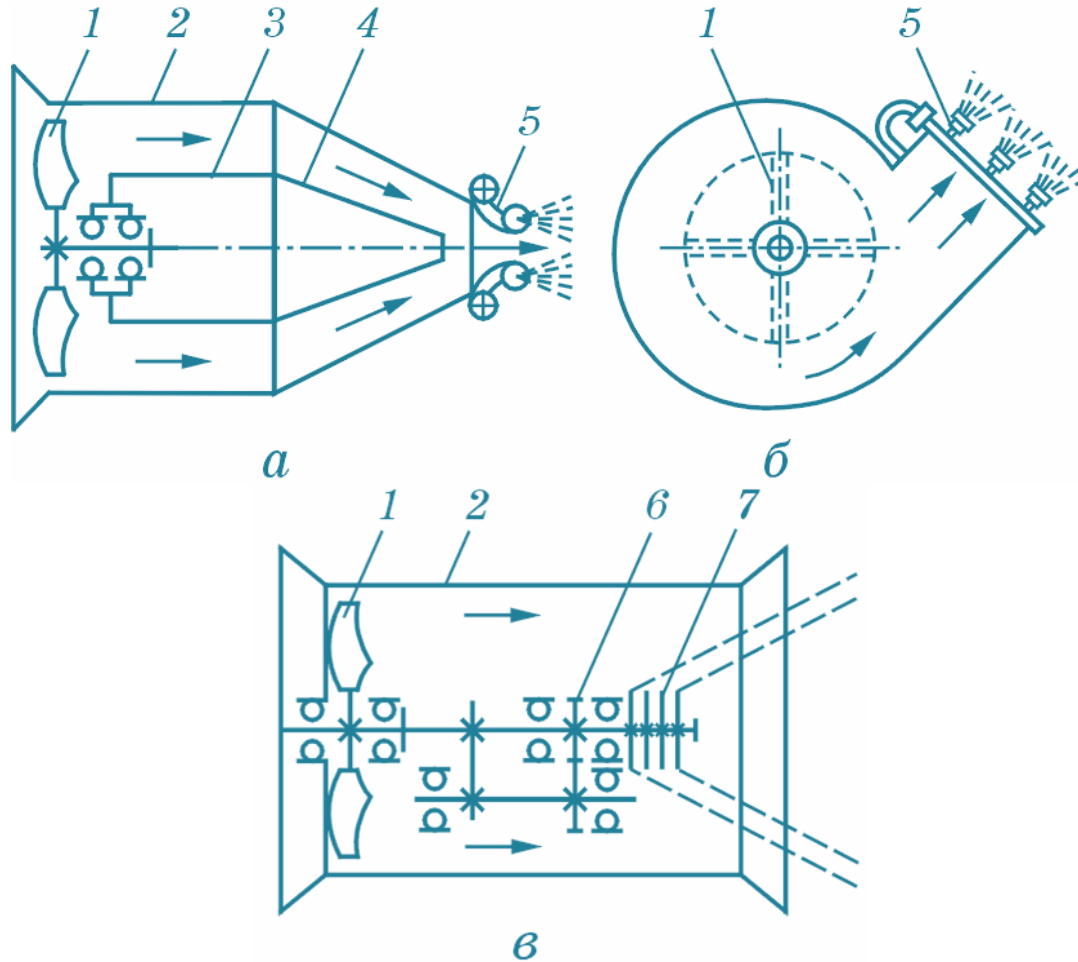
# Загальна будова, робочі органи та допоміжне обладнання обприскувачів



## Типи штанг:

а - горизонтальна; б - вертикальна, в - комбінована;  
1, 2 і 5 - відповідно середня, бічна і вертикальна секції; 3 - розпилювач; 4 - розтяжка

# Загальна будова, робочі органи та допоміжне обладнання обприскувачів



## Схеми вентиляторних розподільних пристроїв:

а - осьовий з конічним звужувальним соплом; б - відцентровий з прямокутним (щілиноподібним) соплом; в - осьовий з конічним розширювальним соплом;

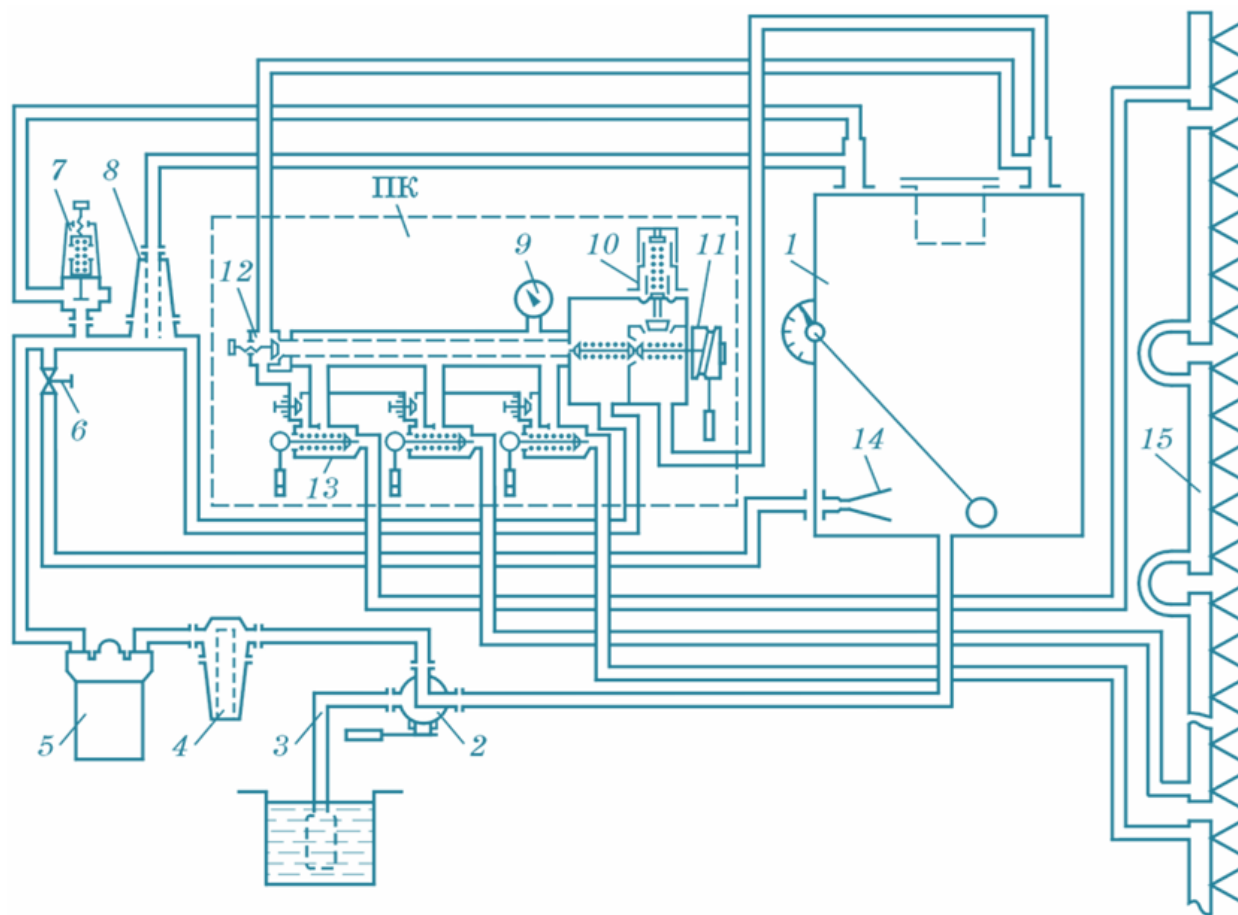
1 - лопать вентилятора; 2 - дифузор; 3 - циліндр; 4 - ковпак;

5 - наконечник; 6 - редуктор; 7 - обертовий дисковий розпилувач

# Будова та принцип роботи штангових обприскувачів



# Будова та принцип роботи штангових обприскувачів



## Технологічна схема обприскувача напівпричіпного штангового ОПШ-2000:

- 1 - бак; 2 - триходовий вентиль; 3 - заправний рукав; 4 - всмоктувальний фільтр;  
5 - мембранно-поршневий насос; 6 - дросельний клапан; 7 - регулювальний вентиль;  
8 - напірний самоочисний фільтр; 9 - гліцериновий манометр; 10 - регулятор тиску;  
11 - розвантажувальний клапан; 12 - кран промивання фільтра пульта керування;  
13 - секційний клапан; 14 - гідромішалка; 15 - штанга

# Будова та принцип роботи вентиляторних обприскувачів





# Машини та обладнання і їх використання в плодоовочівництві

## МАШИНИ ДЛЯ ЗБИРАННЯ СІЛЬСЬКОГОСПОДАРСЬКИХ КУЛЬТУР.



к.т.н., доцент І.А.Бабин

# Характеристики зернових культур як об'єкта збирання



**Зернові культури** - це зернові злаки і зернові бобові, а також гречка.

До зернових злаків належать хлібні (пшениця, жито, ячмінь) просоподібні (просо, рис, овес, сорго, кукурудза). Суцвіттям хлібних злаків є колос, а просоподібних - волоть. У кукурудзи чоловіче суцвіття - волоть, жіноче - початок.

Пшеницю, жито і ячмінь ще називають *зерновими колосовими*, а гречку, просо, рис і овес - *круп'яними*. До зернових бобових культур належать горох, квасоля, соя тощо.



# Способи збирання зернових культур

Зернові культури збирають комбайновим і некомбайновим способами.

Пряме комбайнування передбачає зрізування стебел, обмолот хлібної маси, відокремлення зерна від соломи, очищення зерна від домішок і збирання продуктів обмолоту (зерна, полови і соломи).

## Агротехнічні вимоги до прямого комбайнування.

За жаткою комбайна допускається до 1 % втрат зерна при збиранні прямостоячих хлібів і 1,5 % - полеглих. Втрати зерна за молотаркою не повинні перевищувати 1,5 % при збиранні зернових колосових і 2 % - рису. Подрібнення має бути не більше ніж 1 % для насінневого зерна, 2 % - продовольчого, 3 % - зернобобових і круп'яних культур і 5 % - для рису. Чистота зерна в бункері має бути не нижче ніж 95 %.

# Способи збирання зернових культур

**Роздільне комбайнування** полягає в тому, що рослинну масу зрізують і обмолочують не одночасно, а роздільно, тобто за дві фази.

## **Агротехнічні вимоги до роздільного комбайнування.**

Втрати зерна за валковою жаткою для прямостоячих хлібів допускаються не більше ніж 0,5 %, для полеглих - 1,5 %. Втрати за молотаркою не повинні перевищувати 1 %.

Чистота зерна в бункері має бути не менше ніж 96 %.



# Класифікація комбайнів

**За призначенням** комбайни бувають: загального призначення (універсальні) - для збирання зернових колосових культур, зернобобових і круп'яних, насінників трав тощо; спеціальні - для збирання високоврожайних зернових культур і рису, зернових культур на схилах, на насінних ділянках (селекційних), зеленого гороху.

**За способом агрегаткування** комбайни поділяють на: самохідні (з двигуном, який приводить у рух робочі органи і ходову частину); причіпні (робочі органи приводяться в дію від ВВП трактора або від двигуна, встановленого на комбайні); навісні (навішуються на самохідне шасі або трактор); катамарани (агрегатують з універсальними тракторами і реалізують поєднання причіпного і навісного комбайнів); блоково-модульні на основі енергозасобу. Вітчизняні заводи і зарубіжні фірми випускають переважно самохідні комбайни.

**За напрямком руху потоку зрізаних стебел**, що подаються у молотильний апарат, комбайни поділяють на прямопотокові і непрямопотокові. Прямопотокові комбайни працюють за двома схемами: поздовжньо-прямопотоковою і поперечно-прямопотоковою. Непрямопотокові комбайни поділяють на Г-, Т- і П-подібні.

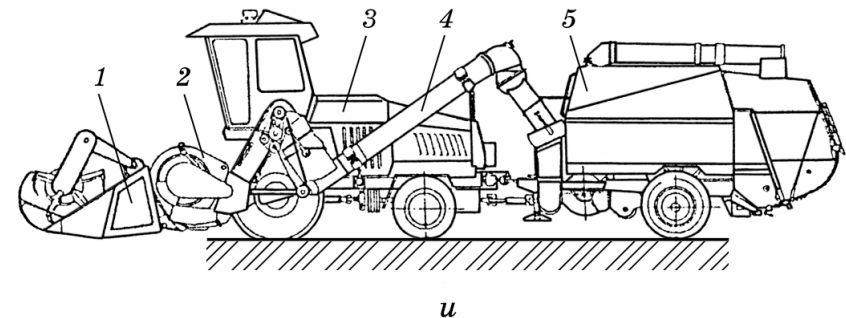
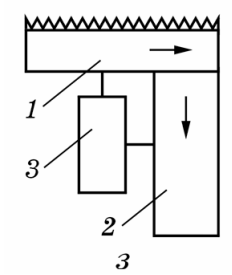
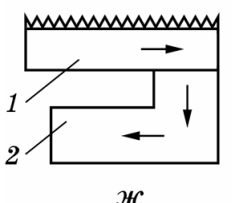
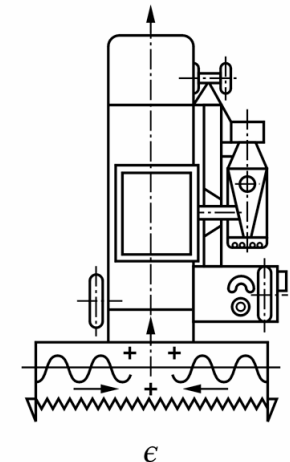
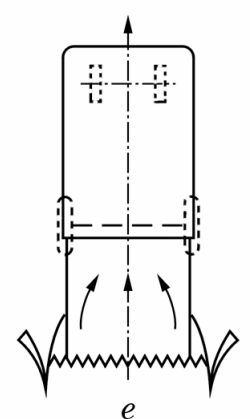
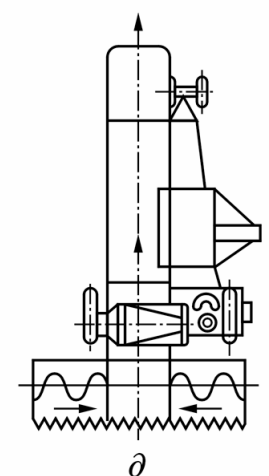
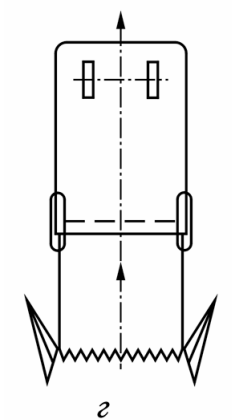
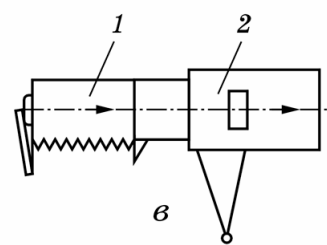
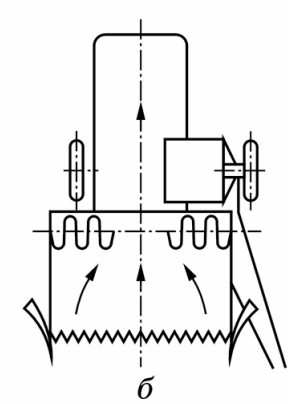
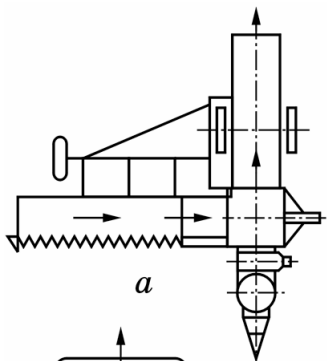
**За конструкцією ходової частини** розрізняють колісні, гусеничні і напівгусеничні комбайни. Для підвищення прохідності на деяких комбайнах установлюють спарені колеса або два ведучих мости (передній і задній керований).

**За типом молотильно-сепарувального пристрою** розрізняють комбайни з класичною схемою молотарки і роторні.

# Класифікація комбайнів

## Зернозбиральні комбайни:

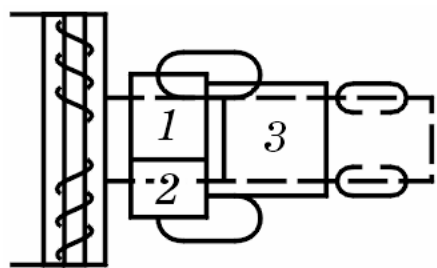
- а, з** - причіпний Г-подібний непрямотоковий;  
**б** - причіпний прямотоковий;  
**в** - причіпний поперечно-прямотоковий;  
**г** - самохідний поздовжньо-прямотоковий;  
**д** - самохідний Т-подібний непрямотоковий;  
**е** - самохідний прямотоковий з пасивним звуженням потоку хлібної маси;  
**є** - Т-подібний непрямотоковий навісний на самохідне шасі;  
**ж** - П-подібний непрямотоковий блоково-модульний на базі енергозасобу;  
**и** - блоково-модульний комбайн на базі енергозасобу;
- 1** - жатка;  
**2** - МСП;  
**3** - енергозасіб;  
**4** - похилий шнек дрібного вороху;  
**5** - зерновий бункер з вітрорешітним очисником



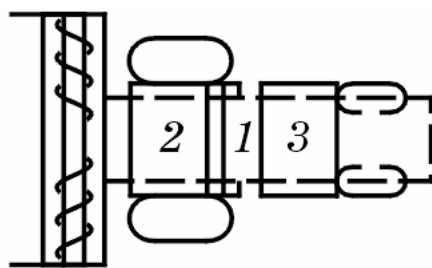
# Класифікація комбайнів

Самохідні комбайни відрізняються компоувальним схемами розміщення основних агрегатів:

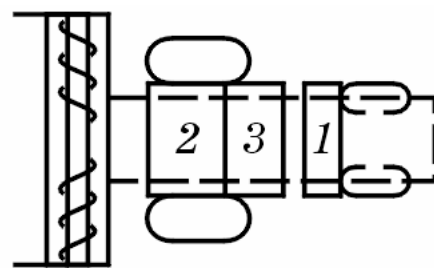
- робоче місце 2 (а) комбайнера розміщене збоку, двигун 1 спереду, а бункер 3 ззаду двигуна («Дон-1500», «John Deere 7700» та ін.);
- робоче місце 2 (б) розміщене в центрі комбайна, за ним двигун і бункер («Dominator 106», «Braud 801» та ін.);
- за робочим місцем 2 (в) розміщений бункер, а за ним - двигун (СК-10, Е-516 та ін.);
- робоче місце 2 (г) розміщене з лівого боку, бункер справа, двигун - за ним («Нива»);
- робоче місце 2 (д) розміщене в центрі, відсіки бункера по обидва боки від нього, двигун - ззаду («Колос»);
- робоче місце 2 (е) займає проміжне положення («Сибиряк», «Енисей-1200»).



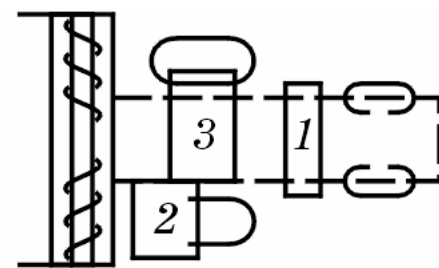
*a*



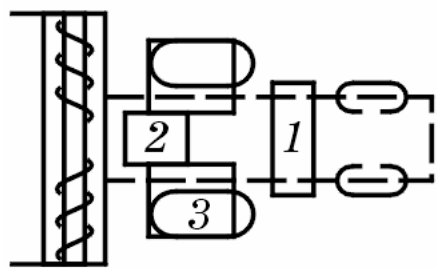
*б*



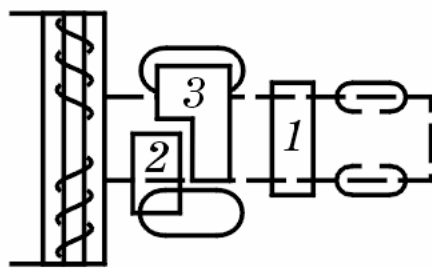
*в*



*г*



*д*



*е*

# Класифікація комбайнів

За пропускною здатністю комбайни поділяють на 11 класів.

Клас комбайна залежить від його основних параметрів, величина і співвідношення їх визначають пропускну здатність молотарки.

Показник класу, або індекс, комбайна за даними УкрЦВТ визначають за формулою

$$\text{Індекс} = 0,5347 \frac{N}{S_e} + 0,1301 B S_c + 3,7101 S_o \frac{12,8566}{S_c V} + 0,288 S_c V + 5,1577 S_e,$$

де  $B$  - ширина молотарки, м;

$S_c$  - площа солоотряса, м<sup>2</sup>;

$S_e$  - ефективна площа сепарації, м<sup>2</sup>;

$S_o$  - площа очисника (решіт), м<sup>2</sup>;

$V$  - місткість бункера, м<sup>3</sup>;

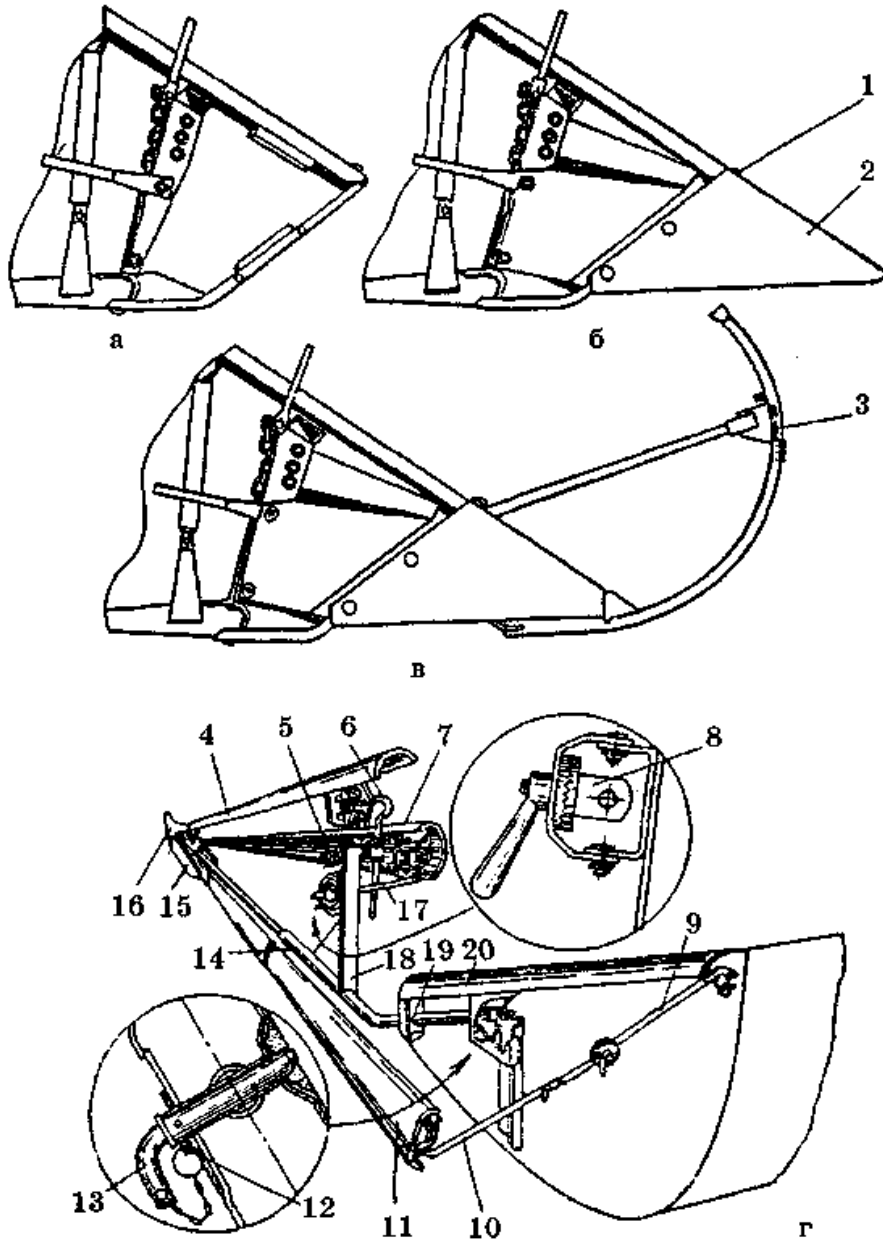
$N$  - потужність двигуна, кВт (к.с.).

## Відповідність індексу комбайна його класу

Індекс	<38	39...46	47...51	52...57	58...67	68...76	77...96	97...110	111...120	121...130	>130
Клас	1	2	3	4	5	6	7	8	9	10	11

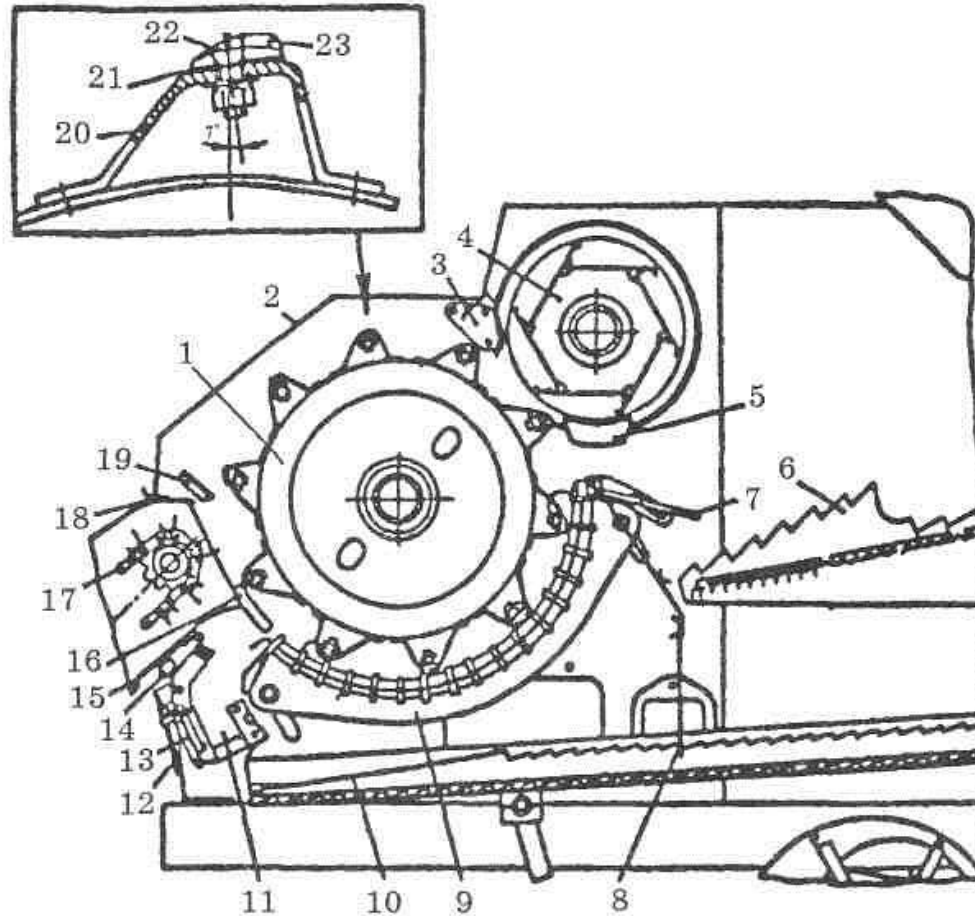


# Робочі органи та жаток



- а – боковина-подільник;
- б – боковина жатки з носком;
- в – боковина жатки з прутковим подільником;
- г – торпедний подільник;
- 1 – болт;
- 2, 16 – носок;
- 3 – прутковий подільник;
- 4 – центральне перо;
- 5 – спеціальний болт;
- 6 – верхній пруток;
- 7 – внутрішній стебловідвід;
- 8 – болт;
- 9 – пруток;
- 10 – телескопічна тяга;
- 11 – зовнішній стебловідвід;
- 12 – шплінт;
- 13 – палець;
- 14 – основна труба;
- 15 – башмак;
- 17 – боковий пруток;
- 18 – стійка;
- 19 – довгастий отвір;
- 20 – боковина жатки

# Робочі органи та пристрої молотарок комбайнів

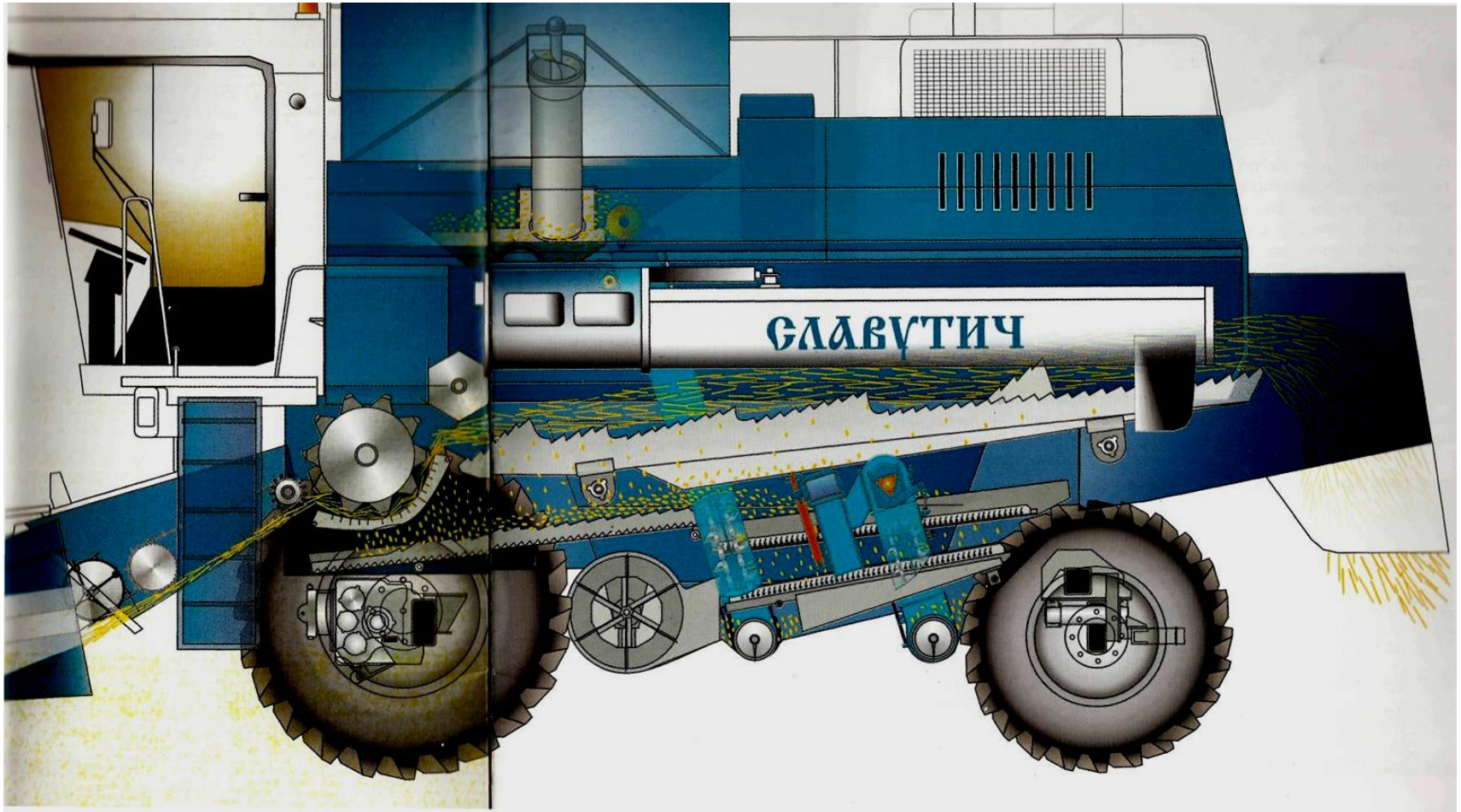


- 1 - барабан; 2 - кришка; 3 - відсікач повітряного потоку; 4 - відбійний бітер;  
5, 16 і 19 - щитки; 6 - соломотряс; 7 - пальцева решітка; 8 - полотняний фартух;  
9 - підбарабання; 10 - стрясна дошка очистки; 11 - камера камене-вловлювача;  
12 - рукоятка; 13 - відкидна кришка; 14 - труба з роликми; 15 - перехідний щиток;  
17 - плаваючий транспортер; 18 - прогумований пас; 20 - підбильник;  
21 - регулювальна пластина; 22 - болт; 23 - било

# Зернозбиральний комбайн КЗС-9-1



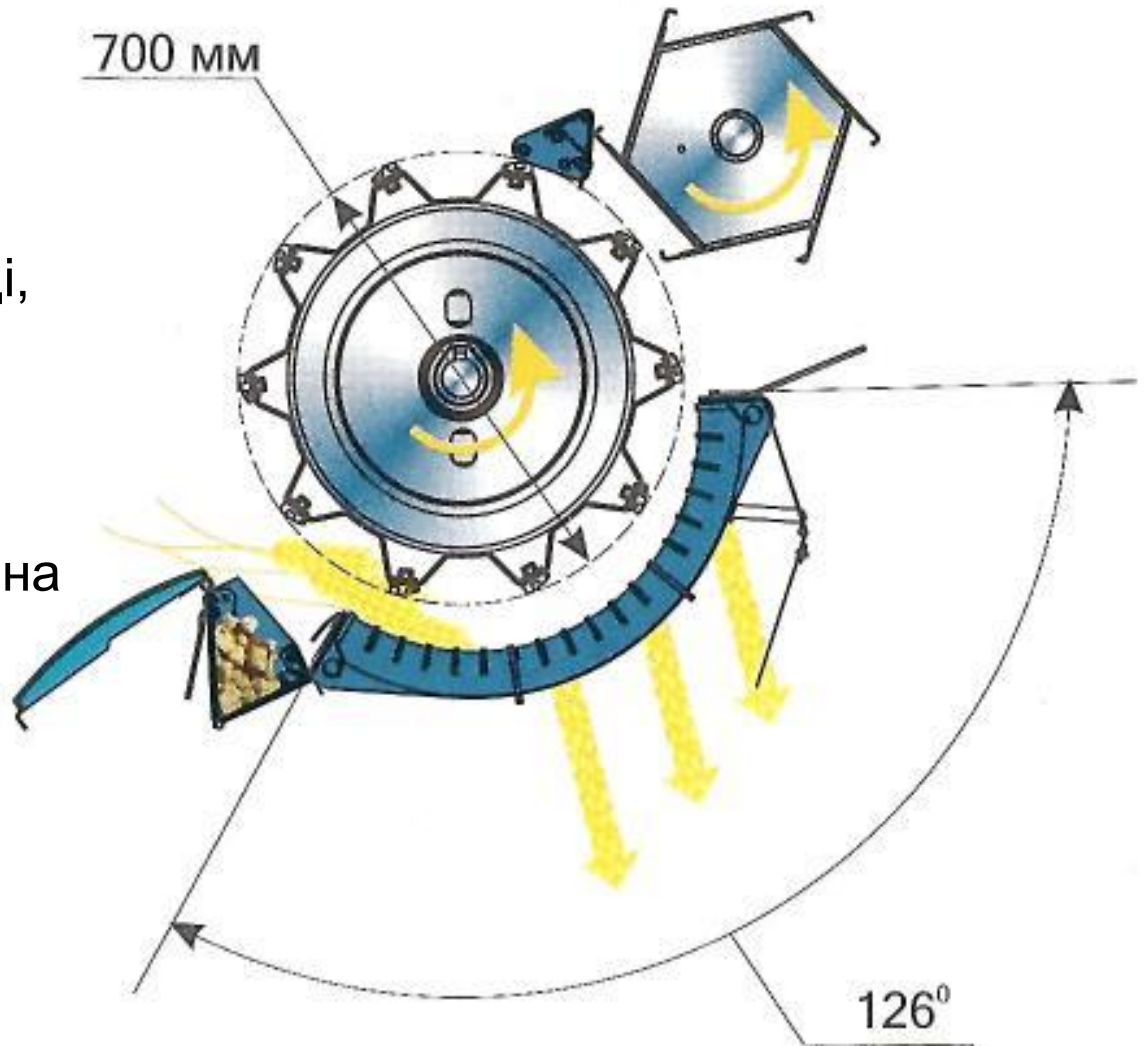
# Технологічний процес роботи молотарки КЗС-9-1



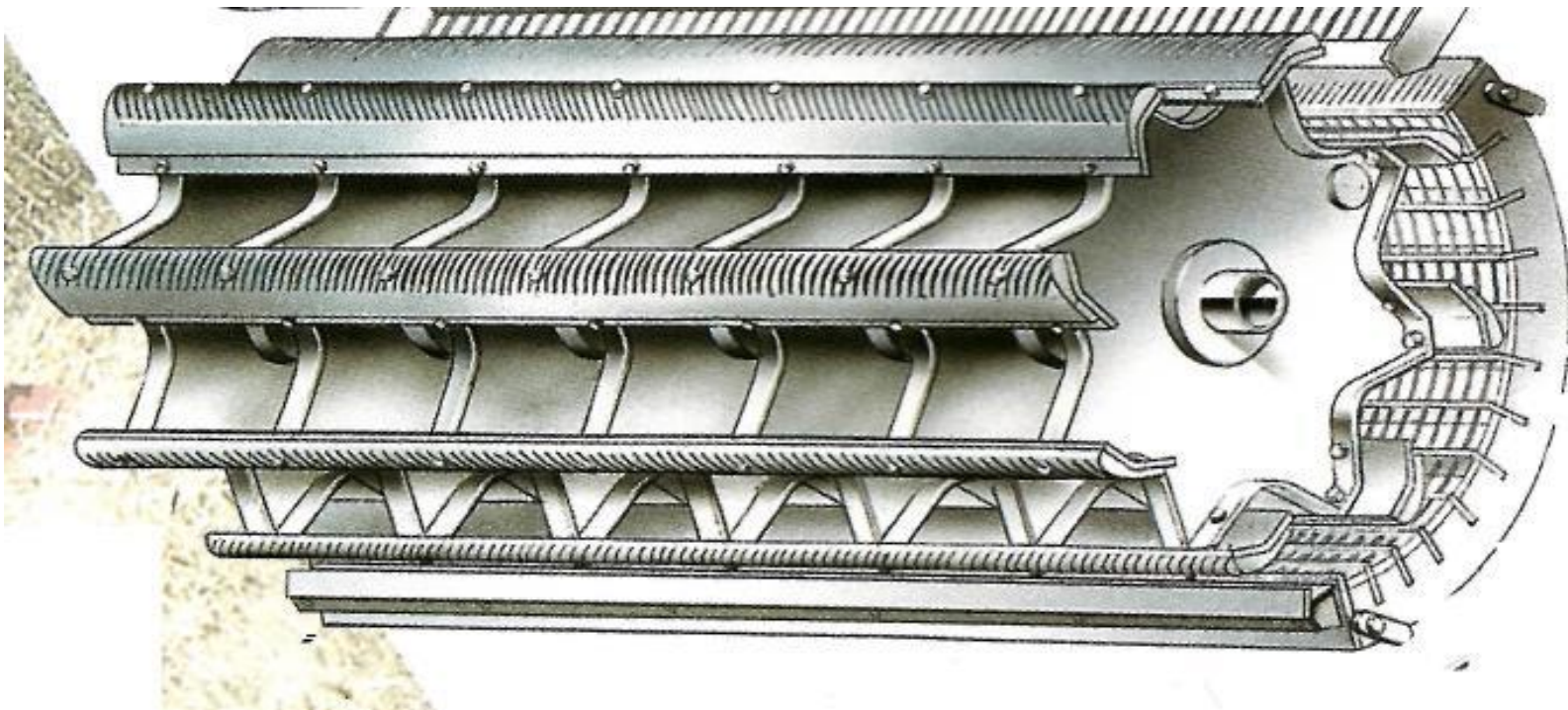
# Молотильний апарат

Зазор – 14...28 мм на вході,  
3...8 мм на виході.

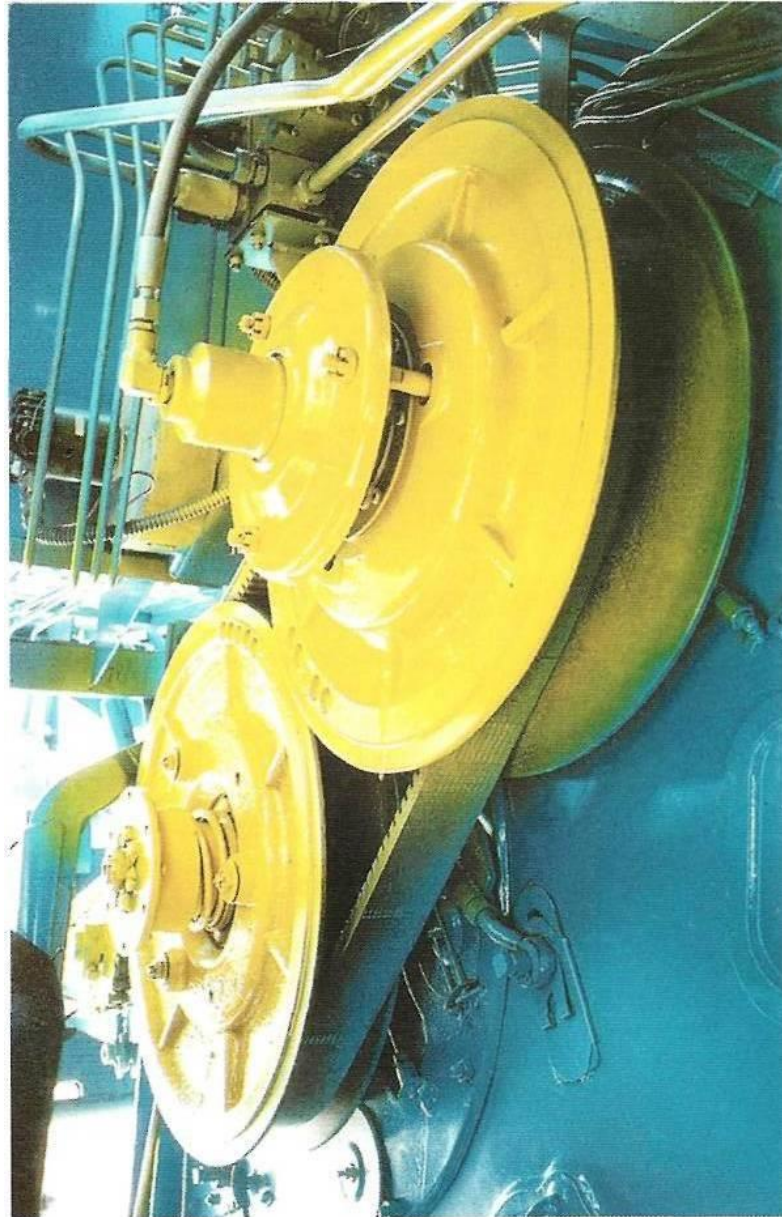
Частота обертання барабана  
– 465...1013 об/хв.



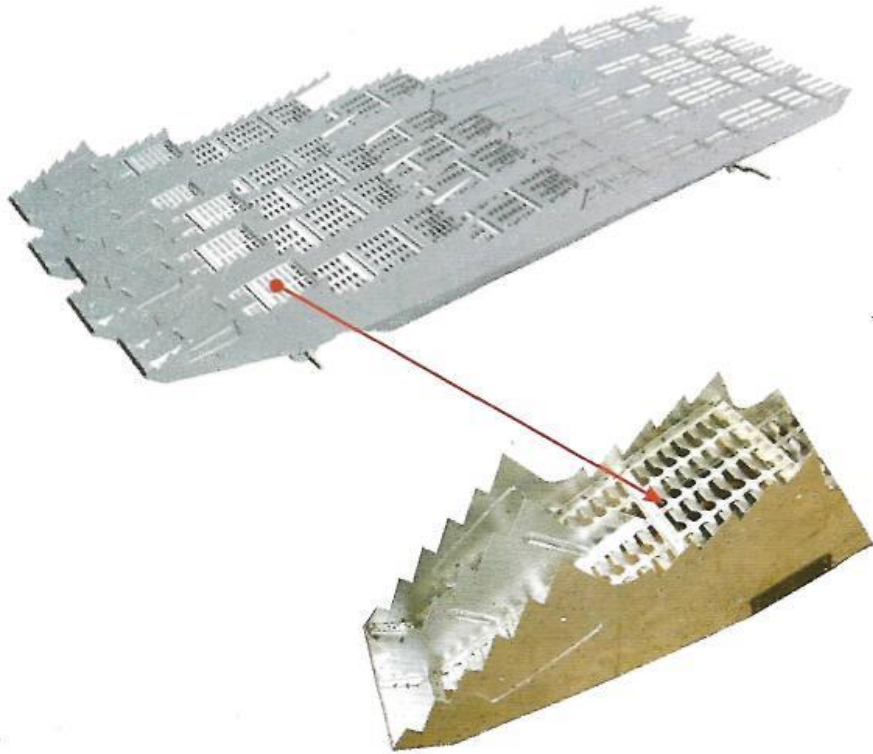
# Молотильный барабан



# Варіатор молотильного барабана

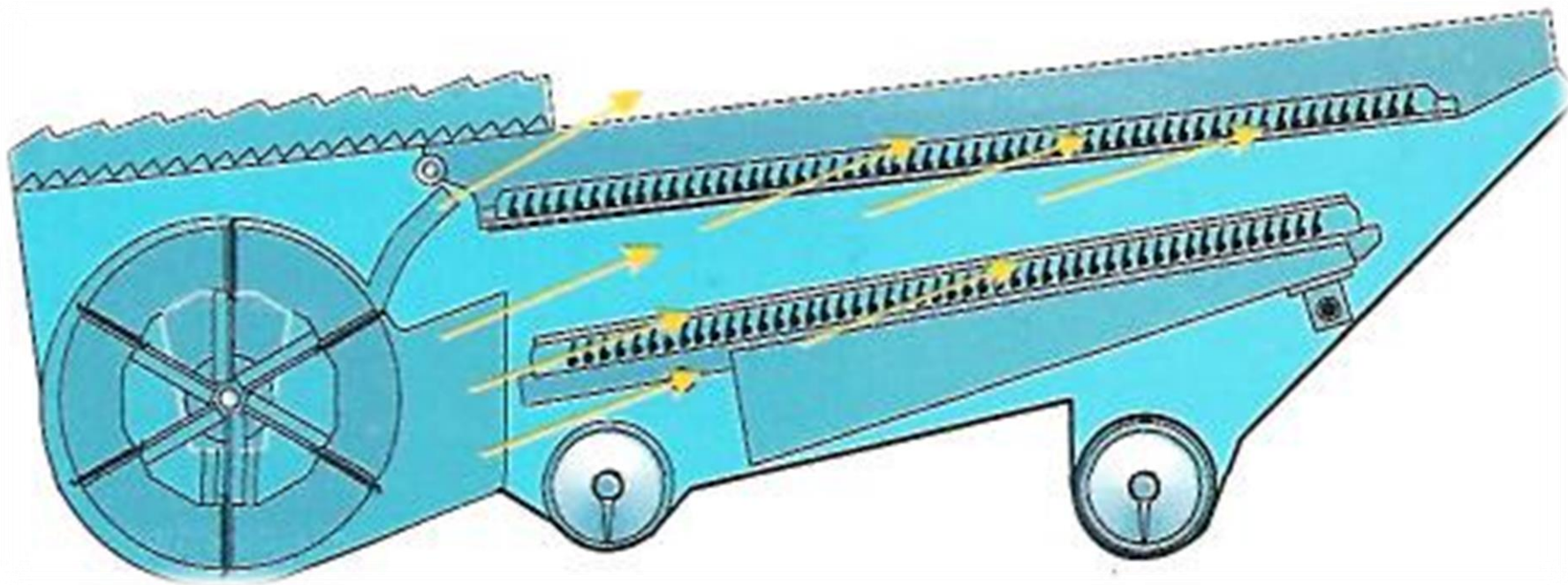


# Соломотряс



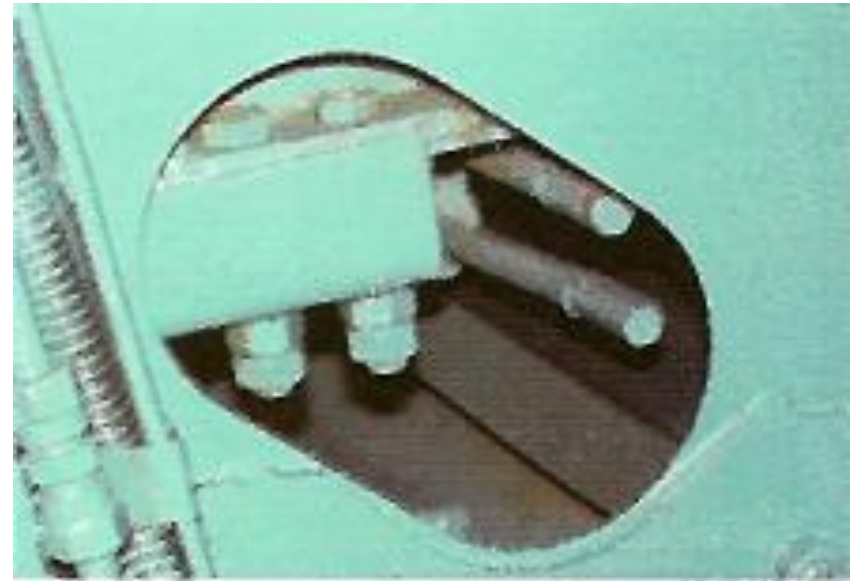


# Повітряно-решітна очистка комбайна



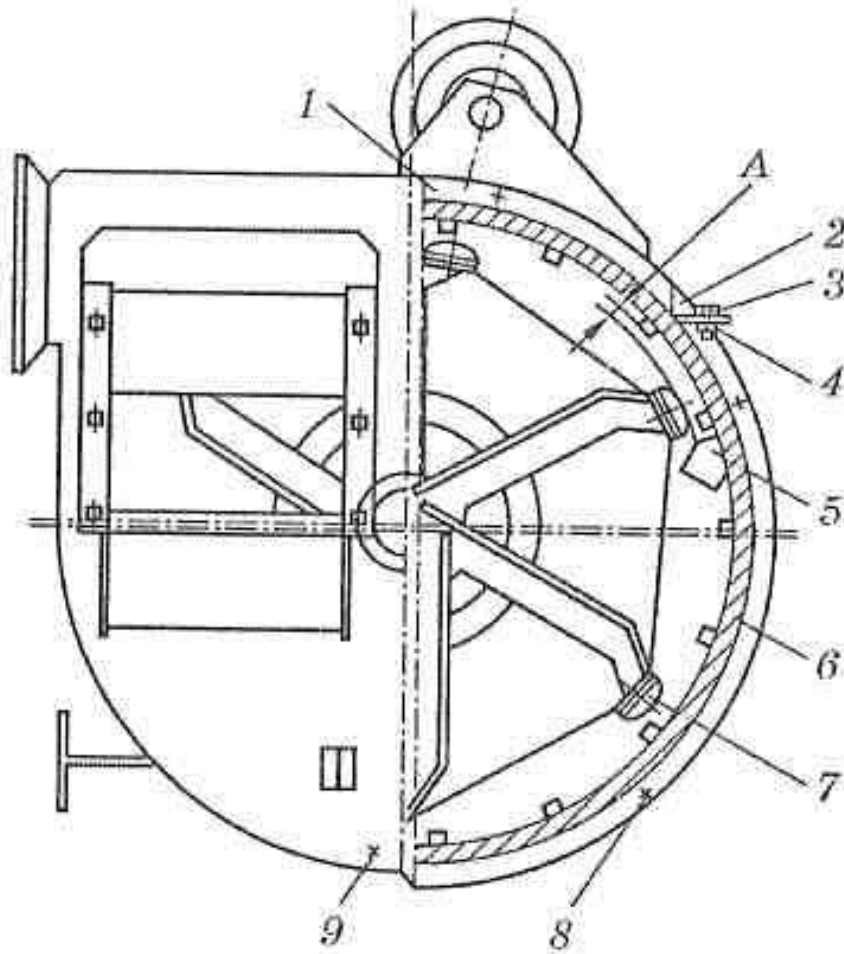
Частота обертання вентилятора - 355...916 об/хв.

# Повітряно-решітна очистка комбайна



Зазор між жалюзьями верхнього решета – 0...17 мм.  
Зазор між жалюзьями подовжувача грохота – 0...20 мм.

# Домолочувальний пристрій



1 - обід; 2 і 9 - осі; 3 - болт;  
4 і 8 - гайки; 5 - лючок; 6 - теркова поверхня;  
7 - домолочувальний барабан;  
А - регульований зазор (2... 12 мм)

Найменування показників та одиниці вимірювання	Значення показників					
	Україна	Росія	США	Канада	Німеччина	Італія
	КЗС-9 "Славутич"	PCM-10 ДОН-1500	John-Deere 9500	Massey Ferguson MF-49	Claas Dominator 108S	Fiatagri L626
Пропускна здатність, кг/с	9	8	8,5-9	8-9	6-7	9
Привід мотовила	Гідравлічний	Механічний	Гідравлічний	Гідравлічний	Електричний	Гідравлічний
Ширина молотарки, мм	1500	1500	1362	1680	1580	1600
Діаметр барабана, мм	700	800	660	600	450	600
Кількість бил, шт.	10	10	10	8	6	8
Частота обертів барабана, об/хв	465 – 1013	517-954	240-980	390-1120	650-1500	375-1210
Соломотряс Кількість клавіш, шт.	5	5	4	5	5	5
Площа очистки, м <sup>2</sup>	4,4	3.91	4.11	5.4	5.1	5.66

# Машины та обладнання і їх використання в плодоовочівництві

*Машины для збирання овочів*



к.т.н., доцент І.А. Бабин

# План

1. Машина для механізованих робіт у відкритому ґрунті: обробіток ґрунту під овочеві культури і вирівнювання поверхні поля, профілювання, нарізування гребенів, грядок і напрямних щілин.
2. Машина для шліфування, сортування та протруювання насіння перед сівбою. Овочеві сівалки і розсадосадильні машини. Машина для догляду за овочевими культурами. Машина для вибіркового збирання овочів.
3. Машина для закритого ґрунту. Типи закритого ґрунту і класифікація машин. Машина для приготування ґрунтових сумішей та виготовлення торфоперегнійних горщечків. Машина для внесення добрив, обробітку ґрунту, сівби, садіння, догляду за рослинами, збирання, транспортування і пакування врожаю.
4. Організація роботи машин в овочівництві та екологічні аспекти їх використання. Основні агротехнологічні та економічні показники машин.

## **Агротехнічні вимоги і типи машин**

Овочеві культури потрібно збирати у визначені агротехнічні терміни з мінімальними втратами. У разі суцільного збирання середніх і пізніх сортів капусти треба, щоб комбайни відокремлювали головки від стрижнів та очищали їх від зеленого листя, а також стандартні головки від нестандартних і завантажували їх у транспортні засоби, що рухаються поряд. Стандартні головки ранніх сортів капусти повинні мати масу не менше ніж 0,4 кг, а пізніх та середніх сортів – не менш як 0,8 кг й бути свіжими, щільними, суцільними, незабрудненими, із рештками стрижня до 3 см. Втрати стандартних головок допускаються не більше ніж 1%. Кількість забруднених та з механічними пошкодженнями головок має бути не більш як 5% за масою. Головки капусти, призначенні для зимового зберігання, повинні мати два-три листки, які прилягають нещільно.

Машини для збирання коренеплодів налагоджують таким чином, щоб вони підкопували 99% рослин на глибину до 30 см, вибирали з ґрунту 98% коренеплодів, обрізали бадилля так, аби його довжина від головки не перевищувала 1...2 см – 85% коренеплодів. Допускається до 4% механічних пошкоджень під час збирання моркви та 5% – буряку. Під час збирання машини мають очищати коренеплоди від ґрунту (його може бути не більше ніж 1% за масою) й очищені коренеплоди вивантажувати у транспортні засоби, що рухаються поряд. У разі машинного збирання допускають втрати буряку до 3%, а моркви – 5%.

Машинами для збирання цибулі збирають усі сорти цибулі-ріпки та цибулі-сіянки на рівній поверхні, на грядках і гребенях. Вони призначені також для підкопування цибулі на глибину 5...12 см, вибирання її з ґрунту й розкладання тонким шаром смугою на поверхні ґрунту для просушування, після просушування – збирання цибулин, очищення від ґрунту та інших домішок, транспортування їх у бункер й перевантаження до автомашини. Під час збирання цибулі-ріпки допускаються втрати не більше ніж 0,5%, цибулі-сіянки – 1%, пошкодження цибулин – 5%.

Машини для збирання томатів мають зрізати рослини на мінімальній висоті без пошкодження плодів, створювати мінімальні динамічні навантаження під час підрізання та підбирання куща, щоб струшування плодів було найменшим. Томати, які збирають комбайнами, мають бути пристосованими до механізованого збирання і мати високі смакові

## Типи машин

Для вибіркового збирання овочів застосовують універсальну платформу ПОУ-2, збирально-сортувальний агрегат АУС-1, начіпну платформу НПСШ-12А, а також пересувні овочезбиральні конвеєри.

Комплекс машин для збирання та післязбиральної обробки цибулі складається з копачів цибулі ЛКГ-1,4 і ЛКП-1,8 та ліній доробки цибулі-ріпки ПМЛ-6 і ЛДЛ-10.

Для суцільного збирання капусти використовують начіпний конвеєр ТН-12 і капустозбиральні комбайни МСК-1, УКМ-2 і МКП-2. Для післязбиральної обробки капусти застосовують лінію УДК-30.

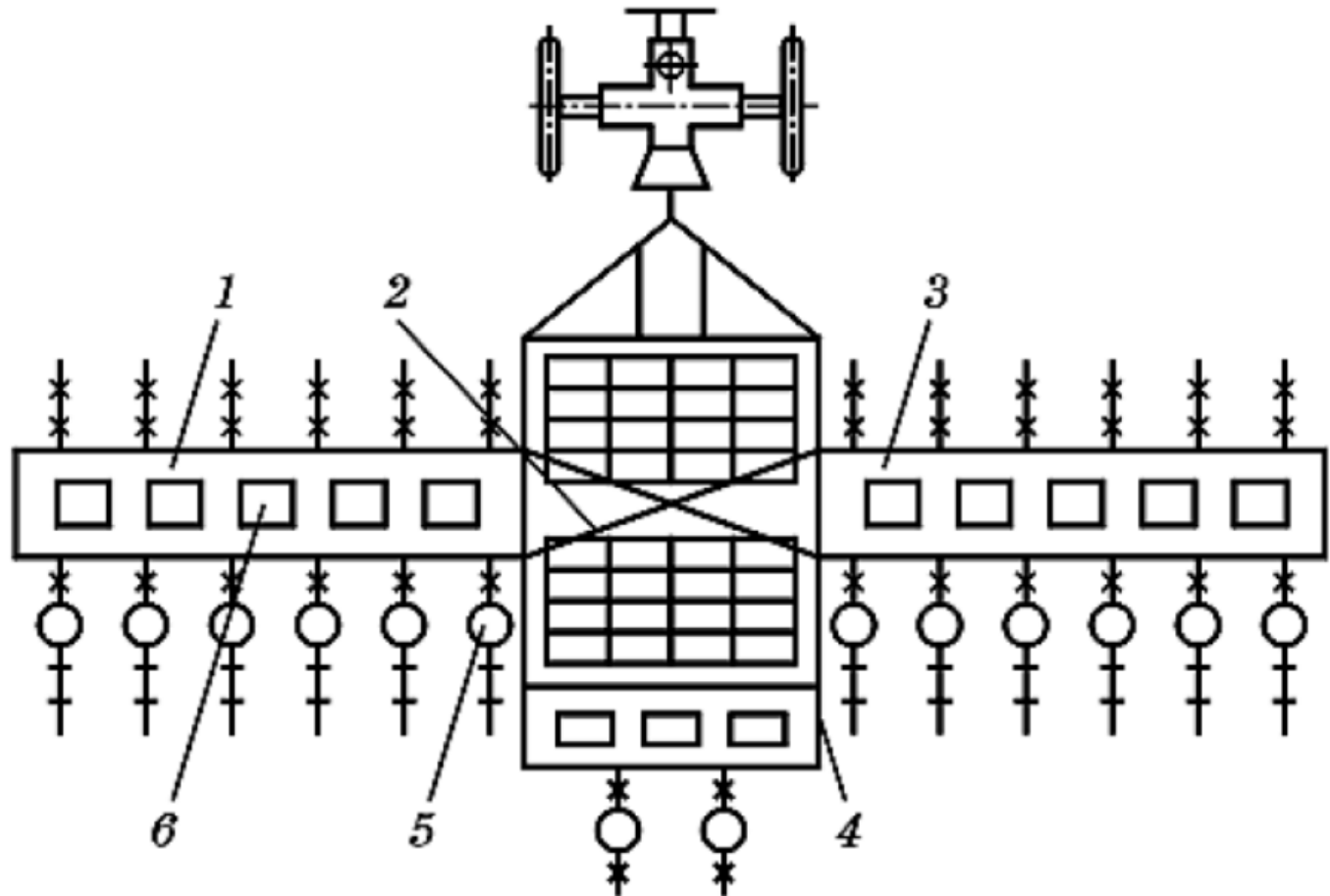
Моркву збирають машинами брального типу ММГ-1 і ЕМ-11, самохідним комбайном МУК-1,8 і машиною з обрізуванням гички на корені МП-2. Післязбиральну доробку моркви здійснюють на сортувальньо-очисних лініях ПСК-6 і ЛСК-20. Інші коренеплоди (столовий буряк, редис, редька, петрушка, пастернак) збирають бурякопідіймачем СМУ-3с, ОПКШ-1,4, а також машиною ЕМ-11.

Для суцільного збирання одночасно достиглих консервних сортів томатів застосовують самохідні комбайни СКТ-2А і ТАКІ-18. Навантажують, транспортують та вивантажують контейнери з плодами за допомогою платформи ПТ-3,5. Розвантажують контейнери перекидачем КОН-0,5, начіпним вилчастим навантажувачем ПВСВ0,5 плоди спрямовують до приймального бункера сортувального пункту томатів СПТ-15.

Одноразове збирання огірків здійснюють машиною КОП-1,5 М.

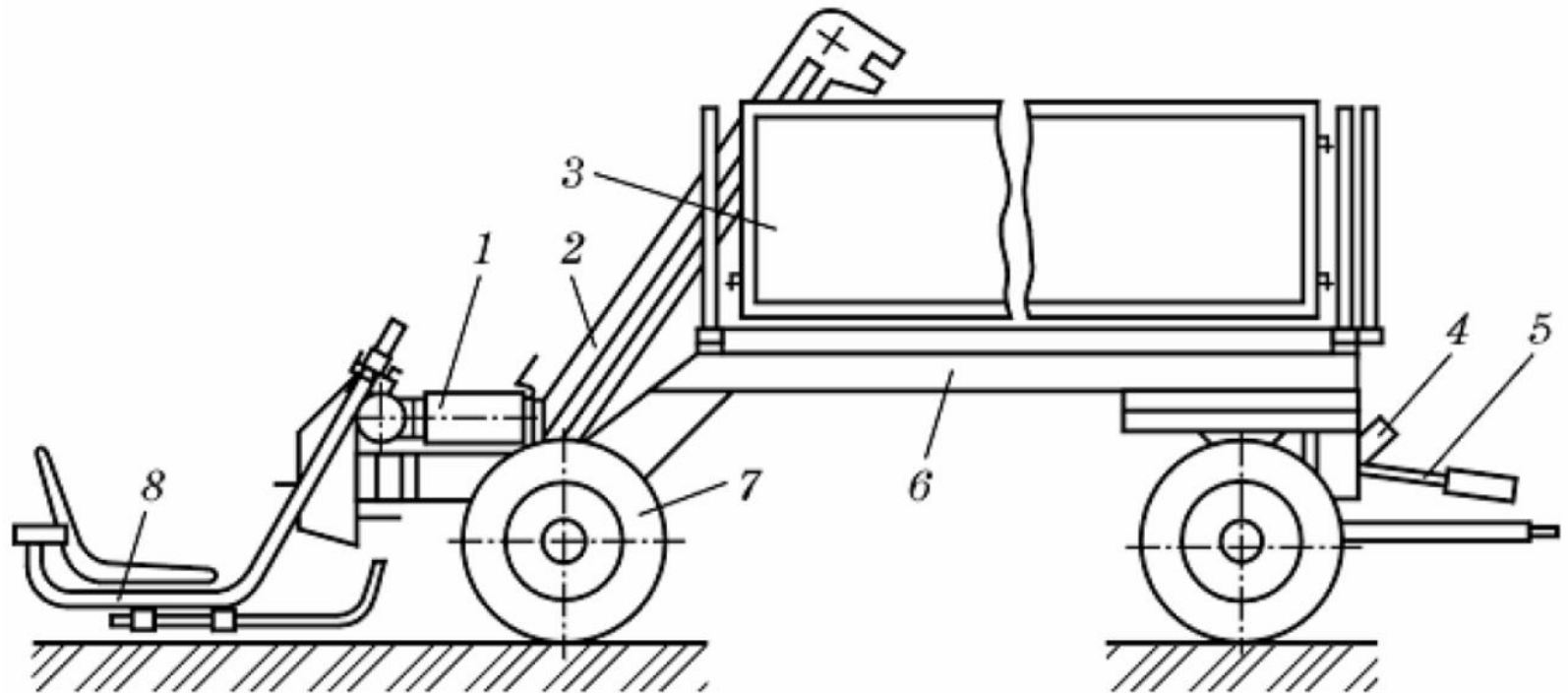


# Схема овочевої платформи ПОУ-2



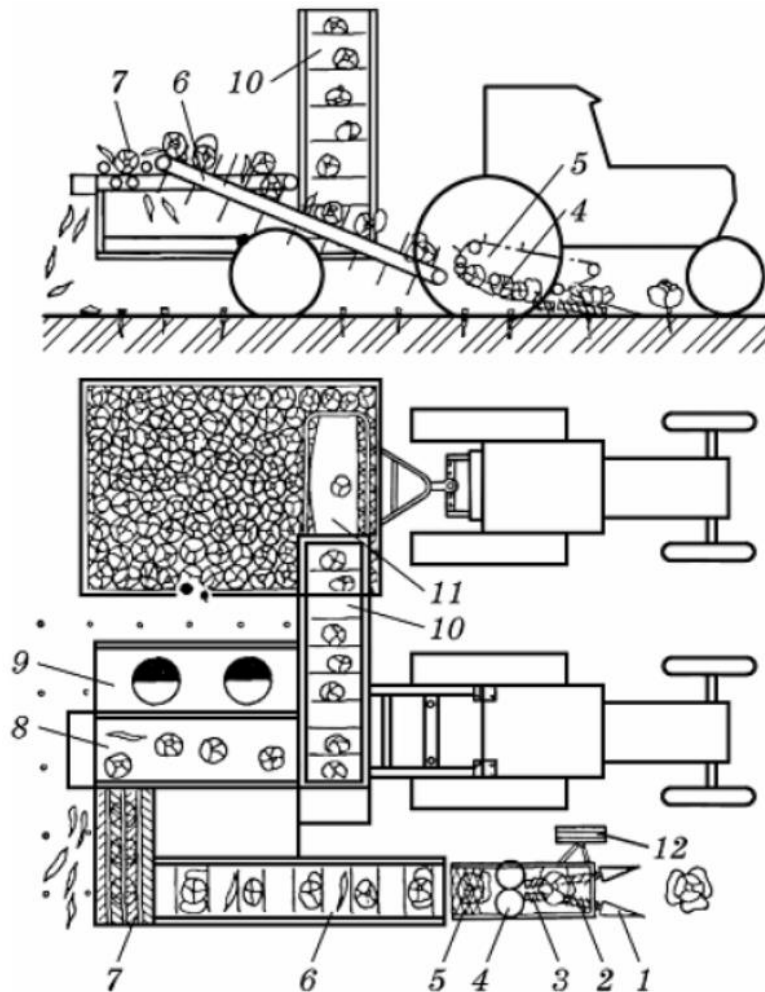
1 – лівий боковий майданчик; 2 – ферма з лебідкою і тросами; 3 –  
правий  
боковий майданчик; 4 – задній майданчик; 5 – робітники; 6 – тара

# Схема збирально-сортувального агрегату АУС-1



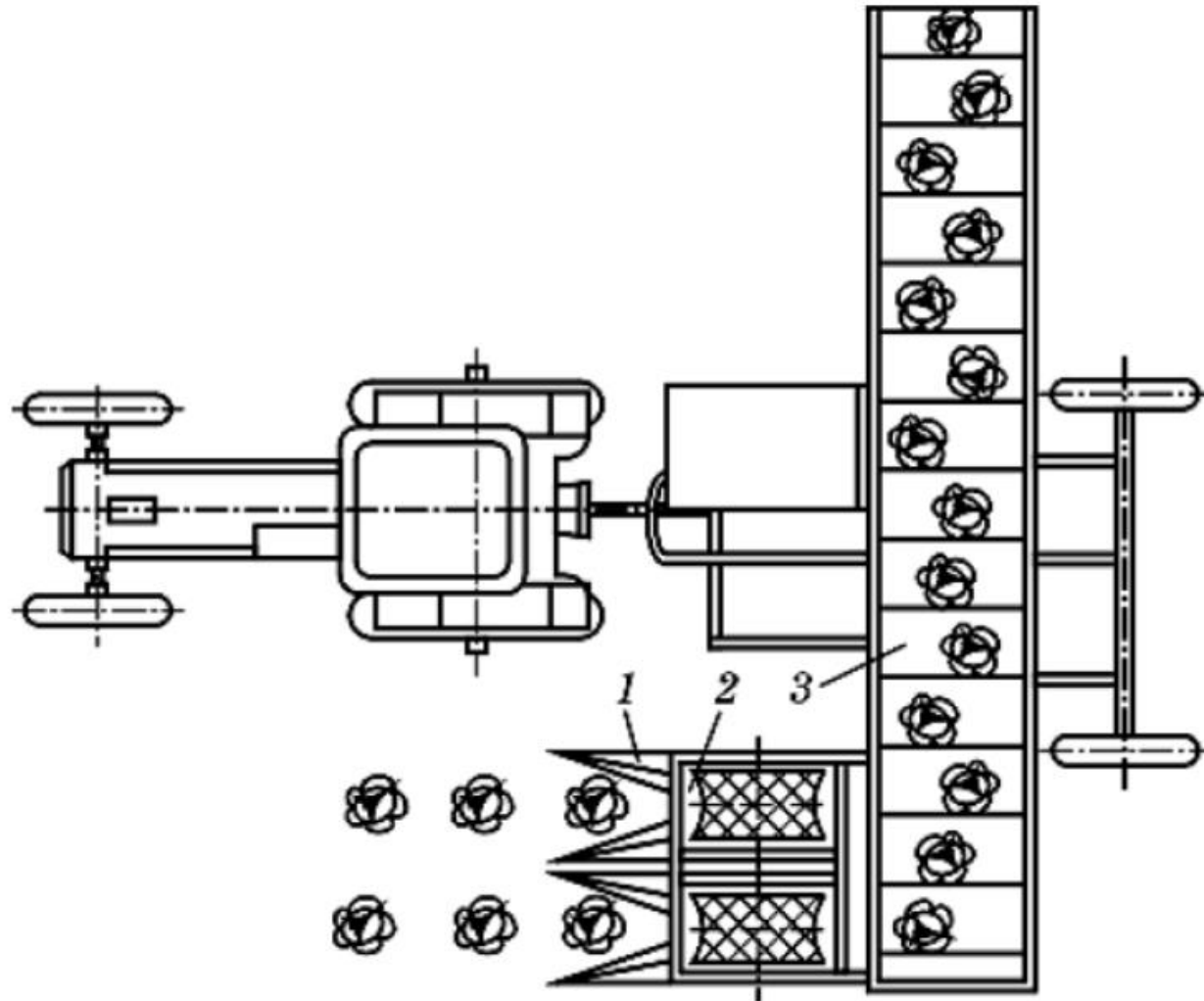
- 1 – поперечний конвеєр; 2 – поздовжній похилий конвеєр;  
3 – причіп для ящиків; 4 – гідравлічний бак; 5 – карданний вал;  
6 – рама; 7 – опорне колесо; 8 – сидіння

# Технологічна схема комбайна МСК-1



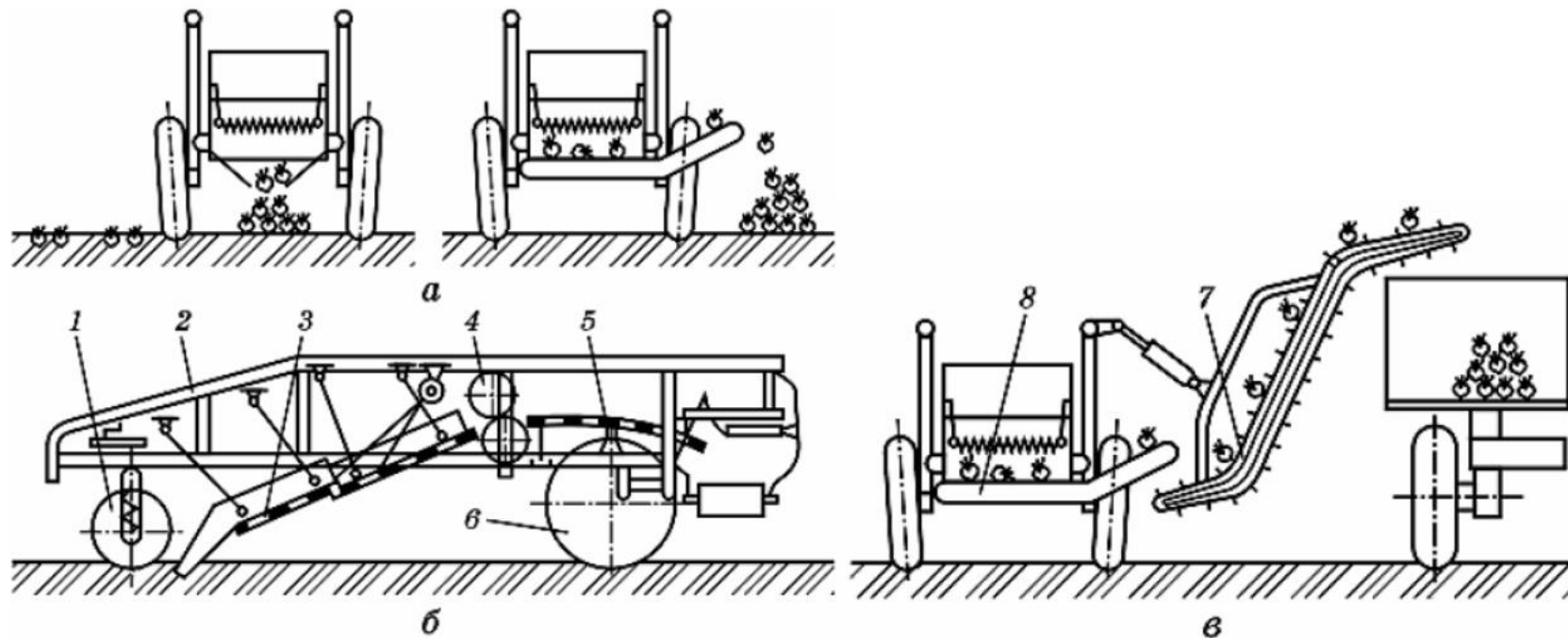
- 1 – конуси; 2 – приймальний шнек; 3 – вирівнювальний шнек; 4 – дискові ножі; 5 – строповий конвеєр; 6 – приймальний конвеєр; 7 – листовідокремлювач; 8 – перебиральний стіл; 9 – майданчик для робітників; 10 – вивантажувальний елеватор; 11 – лоток; 12 – копіювальне колесо

# Схема капустозбиральної машини УКМ-2



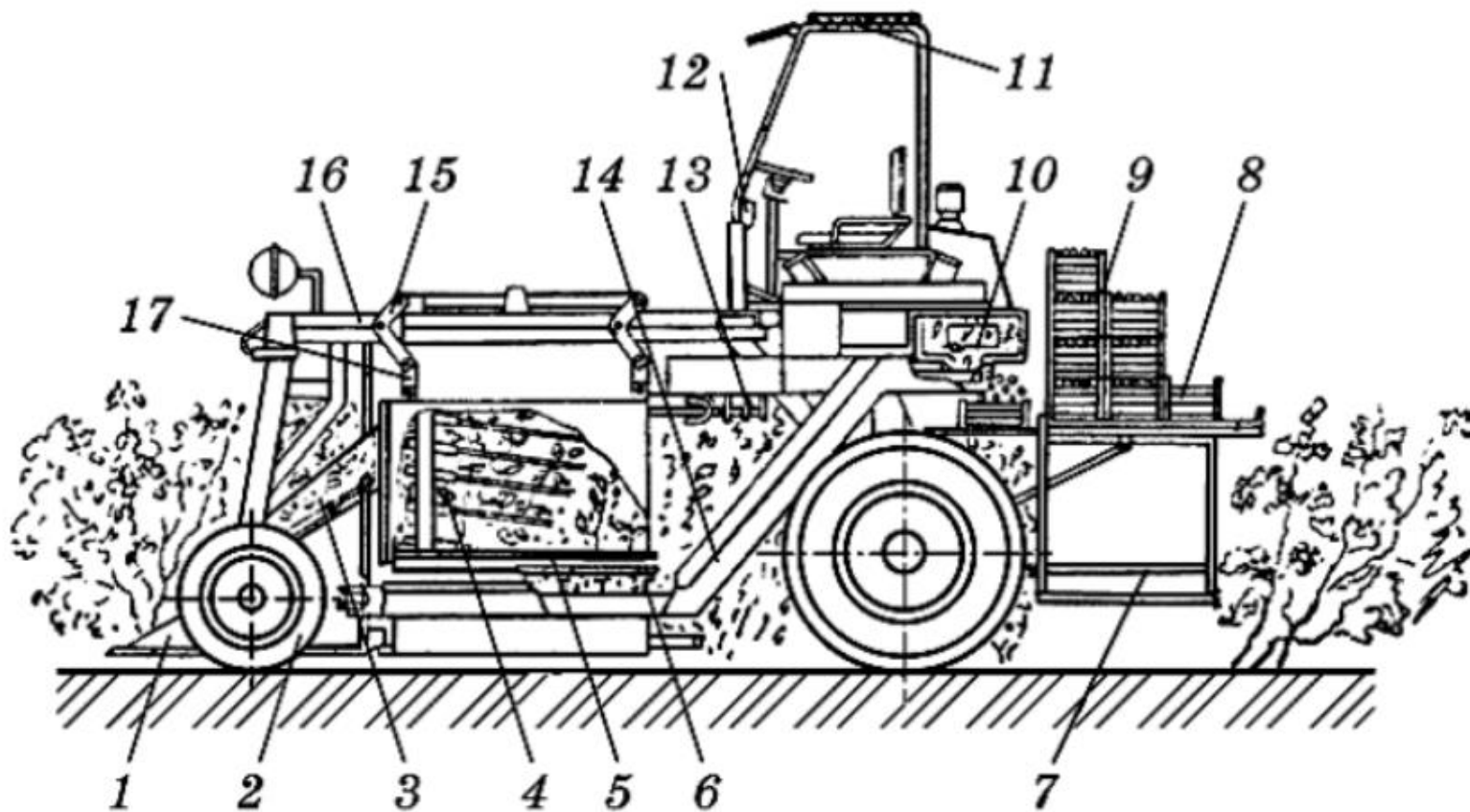
- 1 – клавiші різального апарата; 2 – притискні барабани;  
3 – вивантажувальний конвеєр

# Схема цибулекопача ЛКГ-1,4



а – перший прохід; б – другий прохід; в – підбирання цибулі з валка;  
1 – опорне колесо; 2 – рама; 3 – коливальний грохот; 4 –  
грудкоподрібнювач;  
5 – вібраційний грохот; 6 – пневматичне колесо; 7 – вивантажувальний  
конвеєр; 8 – відкидний елеватор

# Схема ягодозбирального комбайна МПЯ-1А



- 1 – формувач; 2 – гідросистема; 3 – подільник; 4 – активатор;  
5 – струшувач ягід; 6 – поперечний конвеєр; 7 і 8 – майданчики для розвантаження;  
9 – ящики; 10 – пневмоочисник; 11 – тент; 12 – щит з органами керування та контрольно-вимірювальними приладами; 13 – центральний привод;  
14 – поздовжній конвеєр; 15 – піднімальний механізм; 16 – шасі; 17 – рама

**Машина та обладнання і їх  
використання в плодоовочівництві**

**Тема: Машина для збирання плодів і ягід**

**к.т.н., доцент**

**Бабин Ігор Анатолійович**

**Вінниця - 2024**

### Агротехнічні вимоги до машин

До плодозбиральних машин і пристроїв збирання врожаю без втрат із дотриманням якості плодів ставляться певні вимоги.

Плоди і ягоди збирають по досягненні ними стиглості для кожного сорту. Запізнення в термінах призводить до масового осипання плодів, погіршення смакових і товарних властивостей.

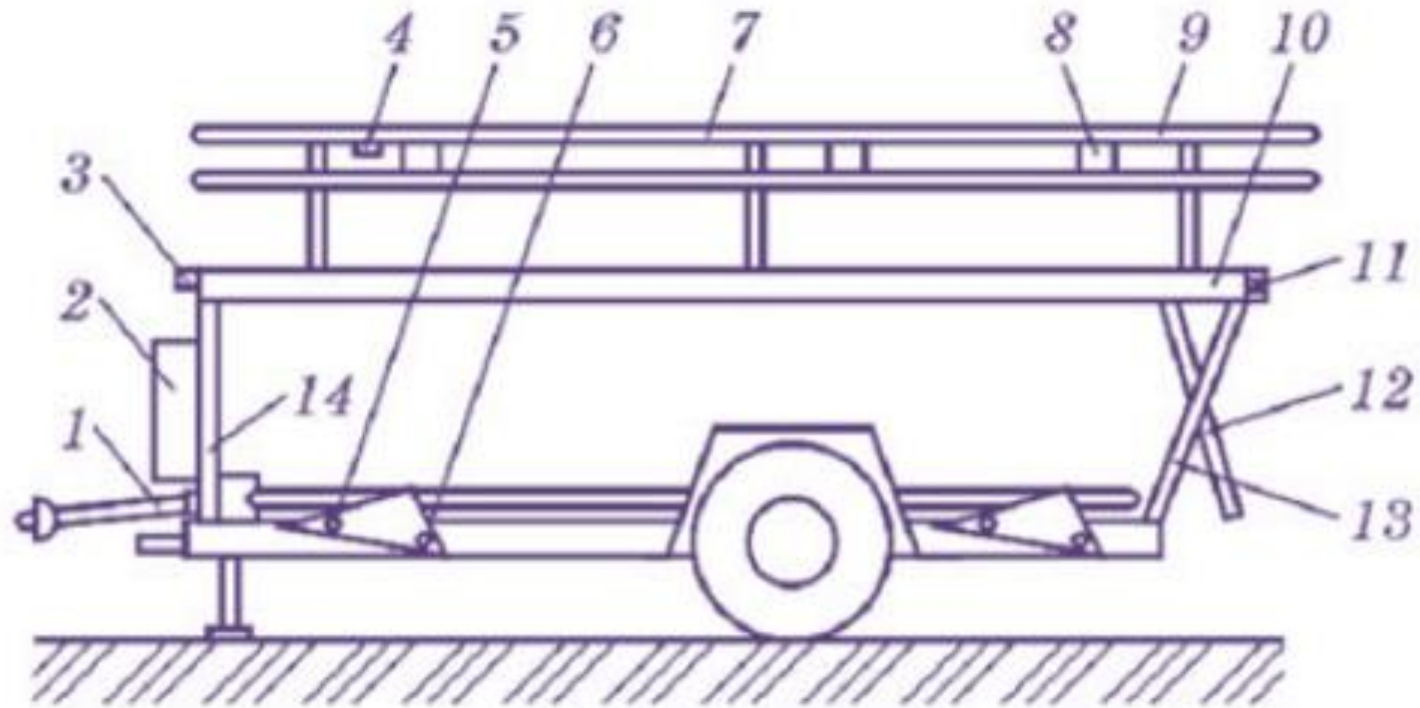
Ефективність використання машин залежить від типу насаджень і конструкції крони. Для сортів, призначених для механізованого збирання врожаю, дуже важливо, щоб зв'язок плодоніжки з гілкою був менший, ніж із плодом. Під час збирання врожаю кісточкових культур перевагу віддають сортам із «сухим» відривом.

Для успішної роботи машини під час формування дерев з об'ємною кроною потрібно залишати 3 – 4 скелетні гілки, розміщені у різних площинах. Це зменшує кількість пошкоджень плодів, що проходять крізь крону під час струшування. Кінці гілок нижнього ярусу мають бути на висоті не менше ніж 1,4 м від поверхні ґрунту, а висота штамба дерева — не менш як 0,7 м. Для проходження машин у міжрядді саду влаштовують світловий коридор не менше ніж 2 м завширшки. Бажано, щоб діаметр та висота крони не перевищували 6 м.

Під час закладання садів із плоскими кронами ширина крони не має перевищувати 0,8...1,2 м, висота дерева — 3,2...3,5 м. Мінімальна висота штамба для таких садів 0,5 м, ширина міжрядь 4 м. Плоди збирають у суху погоду впродовж 4...6 днів. Збирання ягід починають, коли 80...85 % плодів мають знімальну стиглість.



## Пристрої та машини для малої механізації збирання плодів



Плодозбиральна платформа ПОС-0,5:

- 1 – карданний вал; 2 – компресорна станція; 3 – гідравлічний розподільник; 4 – кран керування; 5 – уловлювач;  
6 – причіп - контейнеровіз; 7 – перила; 8 – ящики для секаторів; 9 – пневматичний секатор; 10 – розсувні трапи;  
11 – передня опора; 12 – драбина; 13 – задня опора; 14 – гідроциліндр

## Плодозбиральна машина ВУМ-15А

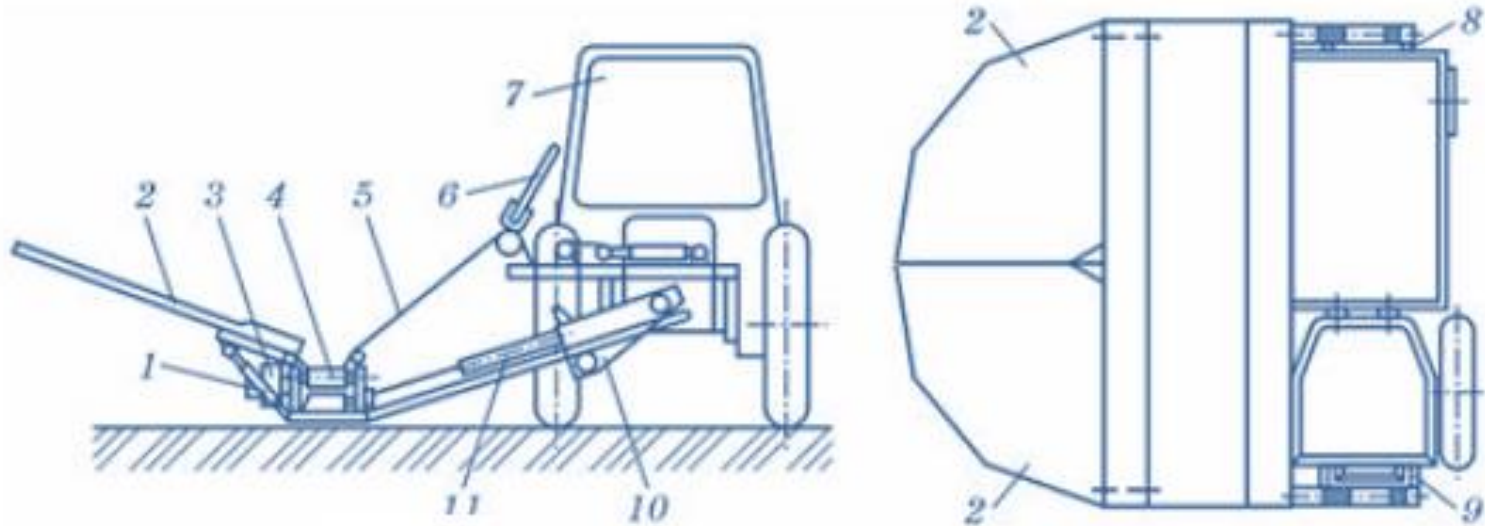


Схема плодозбиральної машини ВУМ-15А:

- 1— гідроциліндр для розкривання та закривання начіпного уловлювача; 2— уловлювач; 3—штамбовий струшувач; 4— поздовжній конвеєр; 5— частина уловлювача, що намотується на барабан; 6— екран; 7— самохідне шасі Т-16М; 8— передня рама; 9— задня рама; 10— блок роликів; 11— напрямна

## Плодозбиральна машина МПУ-1А

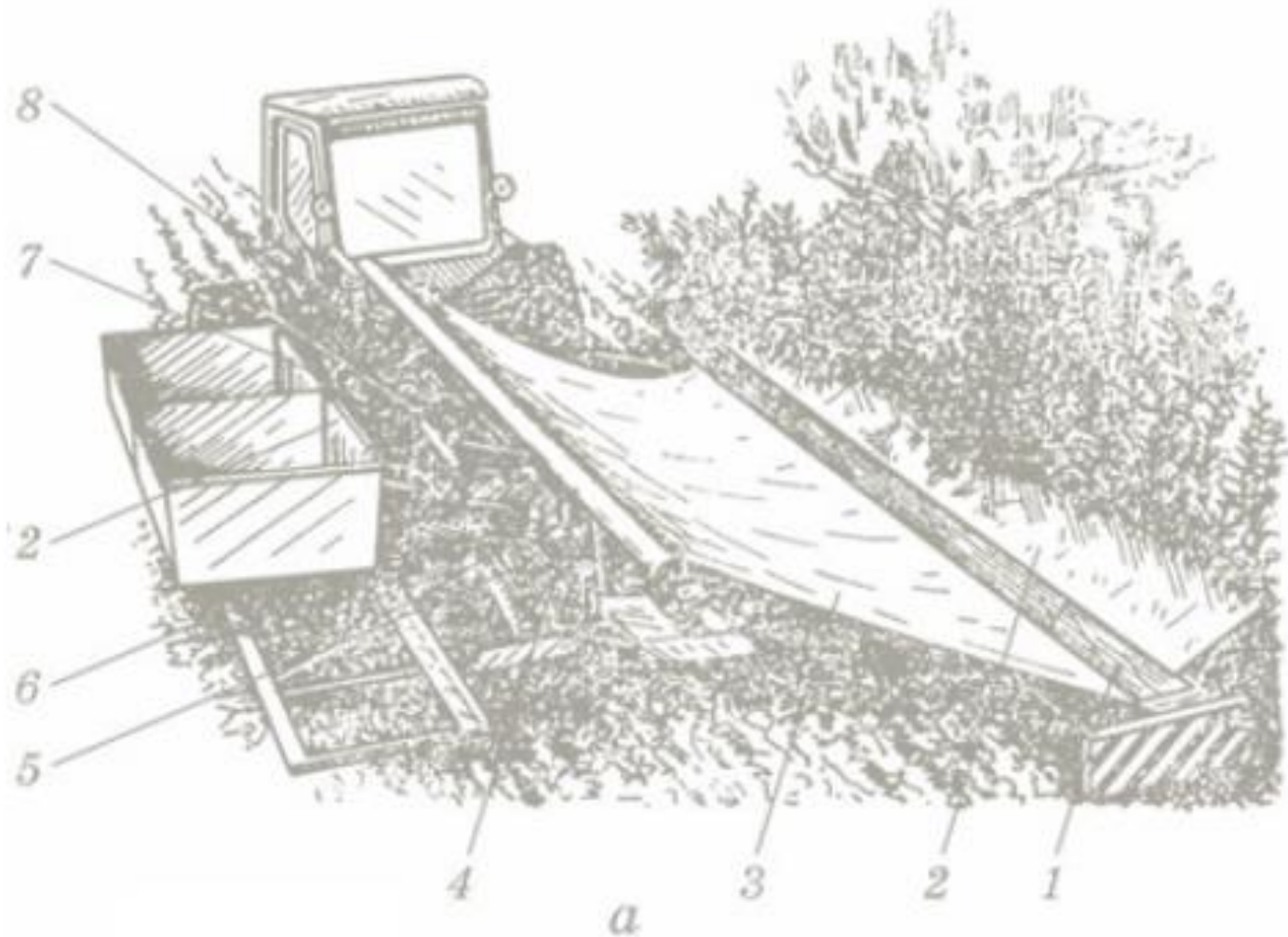


Схема плодозбирального комбайна МПУ-1А:

а— загальний вигляд; б— вигляд зверху; 1— поздовжній конвеєр; 2— розкривний уловлювач; 3— начіпний уловлювач; 4— передній міст; 5— рама шасі; 6— майданчик для контейнерів; 7— маніпулятор; 8— поперечний конвеєр; 9— майданчик для розвантаження наповнених контейнерів; 10— насосна станція; 11— копір; 12— вентилятор; 13— двигун; 14— затискач струшувача; 15— екран

## Комбайн КПУ-2 (

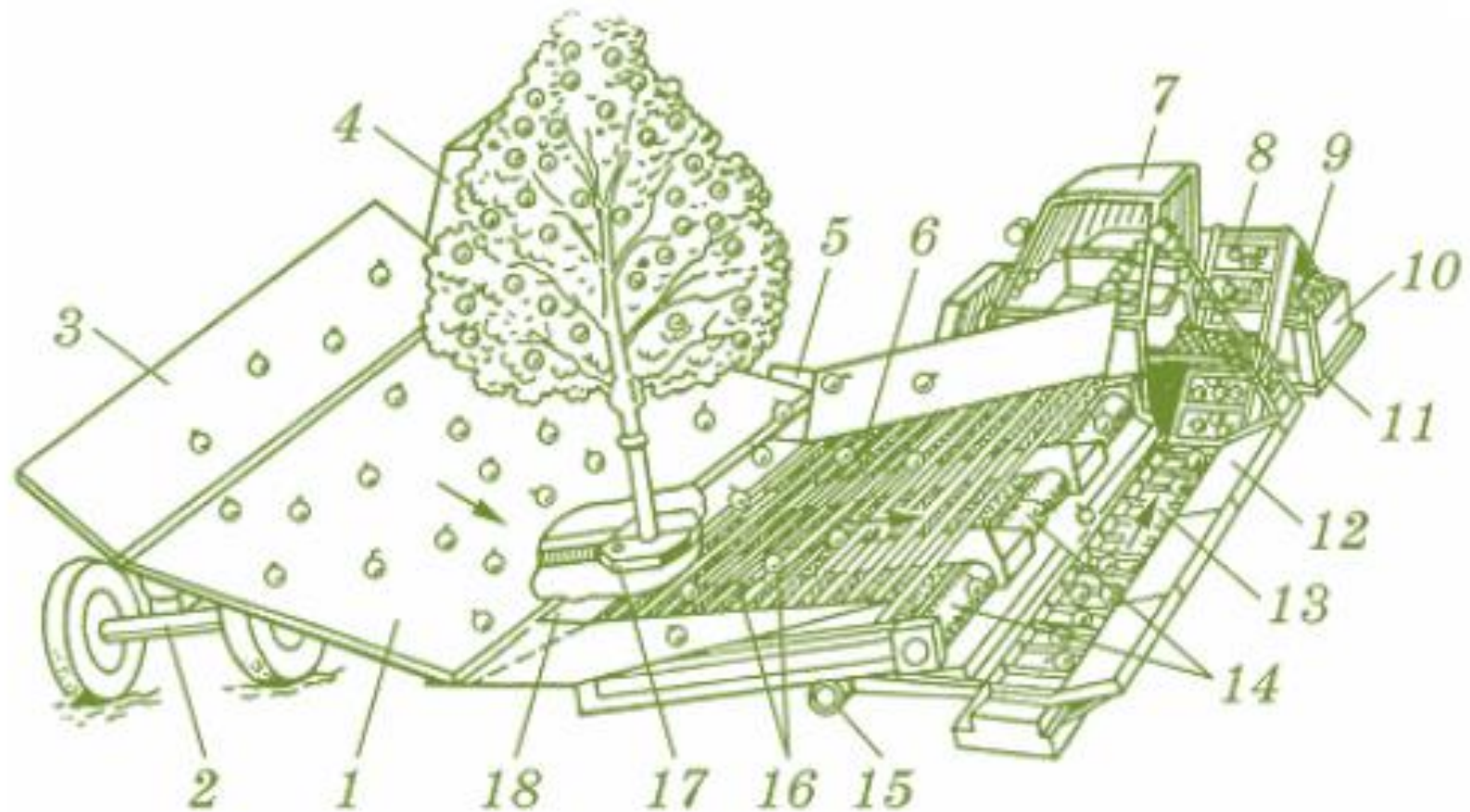


Схема плодозбирального комбайна КПУ-2:

1, 3 і 6— уловлювачі; 2 і 15— шасі; 4 і 7— правий і лівий агрегати; 5 і 12— скатні поверхні; 8— похила частина конвеєра; 9— полотняна гірка; 10— контейнер; 11— майданчик; 13 і 14— конвеєри; 16— амортизатори; 17— струшувач; 18— ущільнювач

## Ягодозбиральний комбайн МПЯ-1А

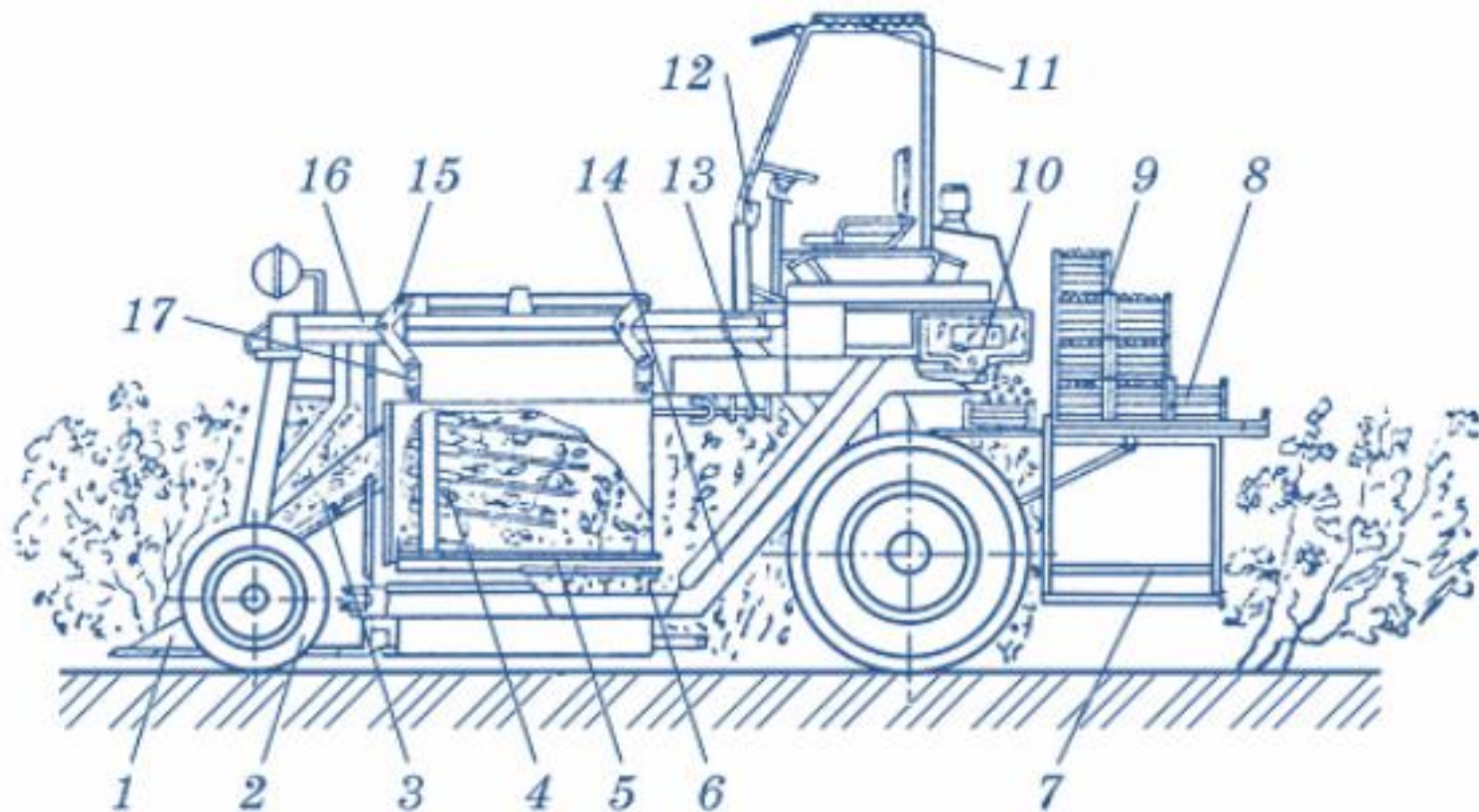


Схема ягодозбирального комбайна МПЯ-1А:

1— формувач; 2— гідросистема; 3— подільник; 4— активатор; 5— струшувач ягід; 6— поперечний конвеєр; 7 і 8— майданчики для розвантаження; 9— ящики; 10— пневмоочисник; 11— тент; 12— щит з органами керування та контрольньо-вимірювальними приладами; 13— центральний урохомник; 14— поздовжній конвеєр; 15— піднімальний механізм; 16— шасі; 17— рама

## Навантажувач ПВСВ-0,5

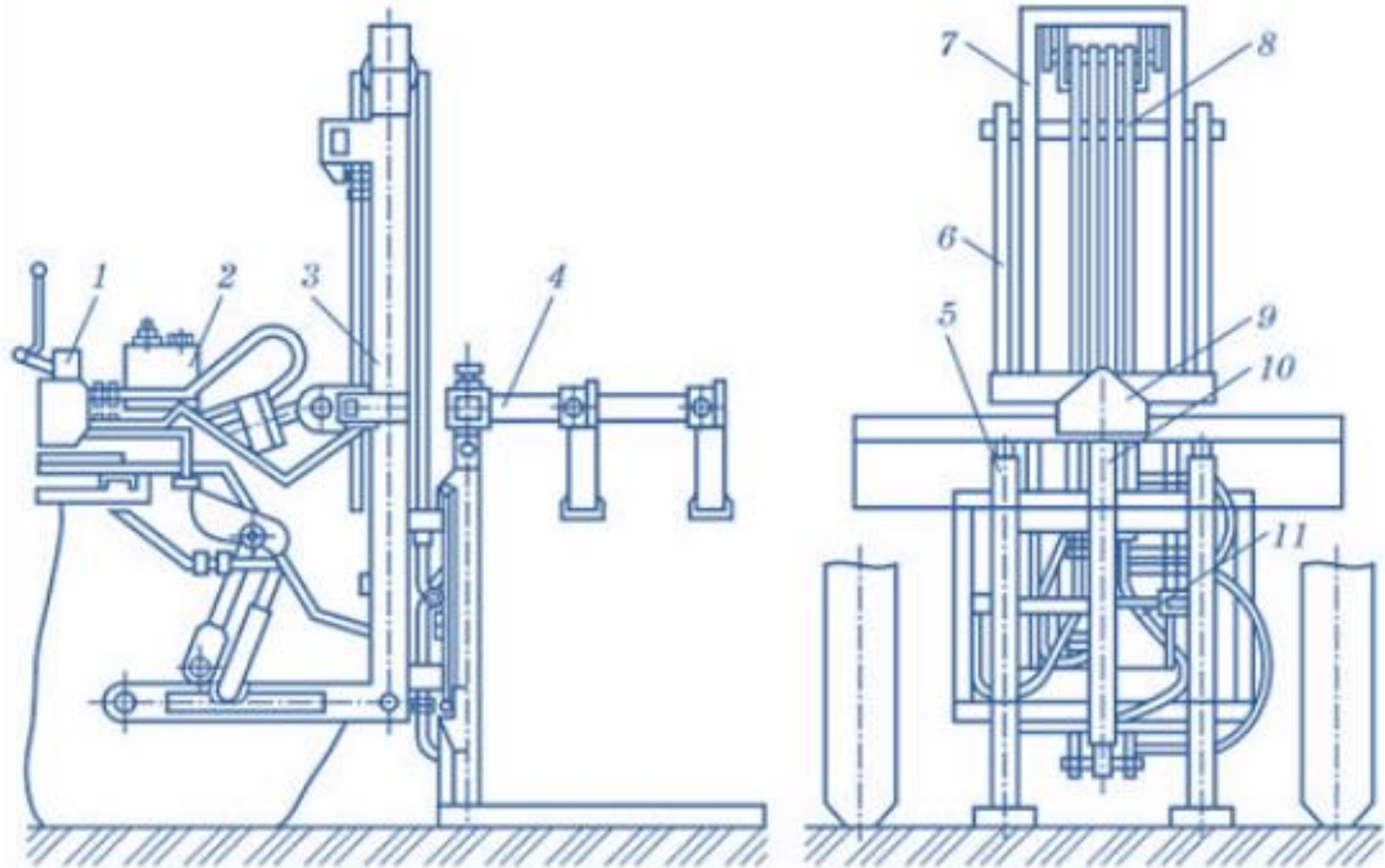


Схема навантажувача ПВСВ-0,5:

- 1— гідророзподільник; 2— додатковий масляний бачок; 3— вантажопідійомник; 4— притисний пристрій;  
5— каретка; 6 і 7— зовнішня і внутрішня рами; 8— підвіска блоків; 9— притискач; 10— плунжер гідроциліндра; 11— гідрошланг

## Віброуцілювач контейнерів ВУК-3

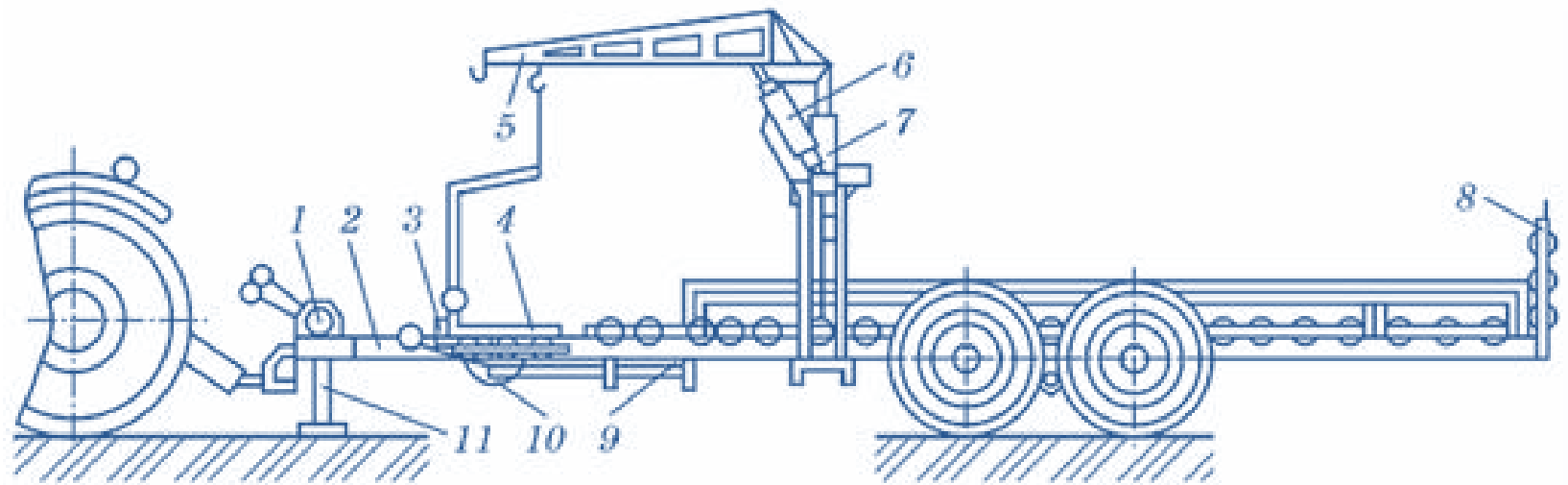


Схема агрегату ВУК-3:

- 1— гідророзподільник; 2— рама; 3— механізм зсування контейнерів; 4— захоплювач навантажувача; 5— стріла навантажувача; 6, 9 і 22— гідроциліндри; 7— поворотна колонка; 8 і 17— упори; 10— вібратор; 11— опорний стояк; 12— головний циліндр гальм; 13— вібромайданчик; 14— циліндр затискача контейнера; 15 і 19— правий і лівий балансири коліс; 16— ролики; 18— покажчики поворотів; 20— вісь; 21— рейкова передача; 23— затискачі; 24— причіпна скоба





## Лінія для товарної обробки плодів ЛТО-6

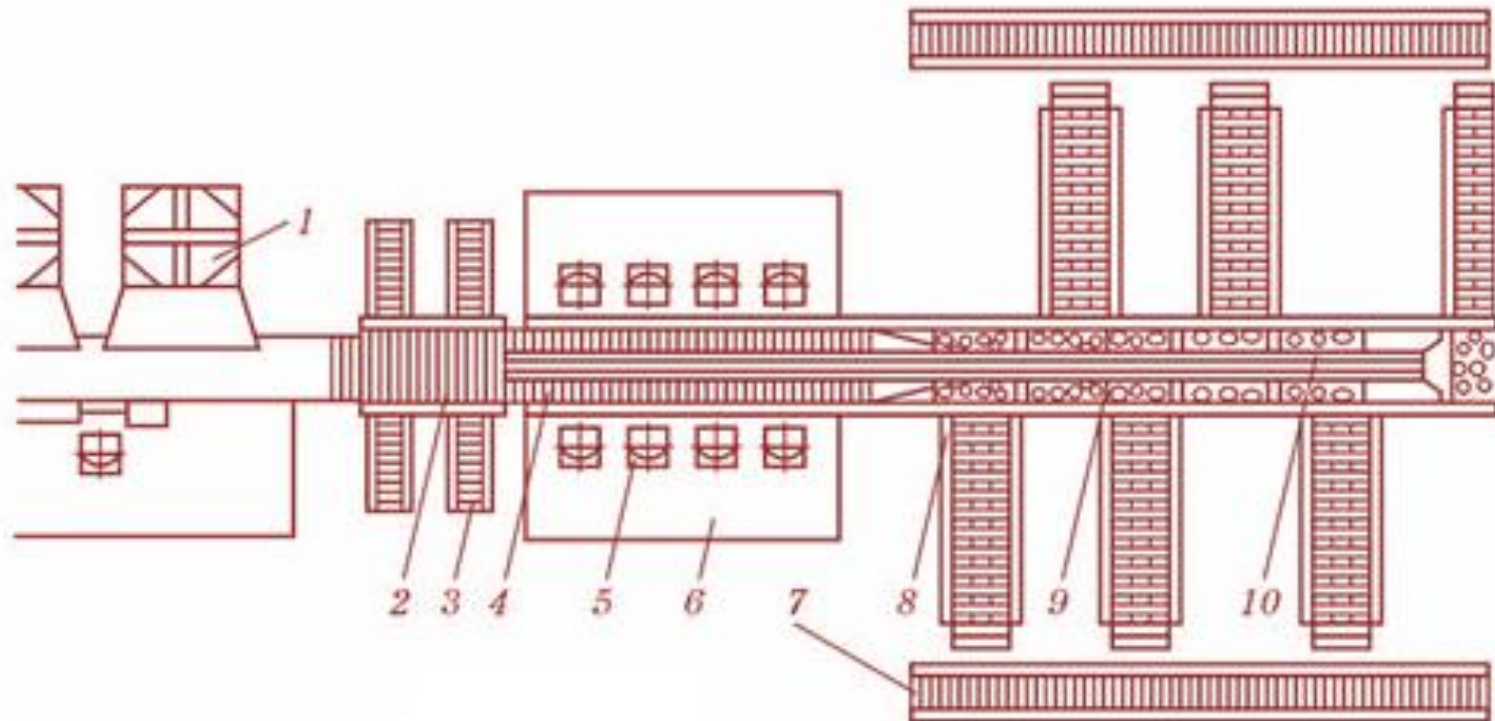


Схема лінії ЛТО-6:

- 1— випорожнювач контейнерів; 2— сепаратор; 3— рольганг нестандартної продукції; 4— сортувальний конвеєр; 5— стілець; 6— настил; 7— рольганг; 8— пакувальний пристрій; 9— калібрувальний конвеєр; 10— стрічковий конвеєр

## ABH-0,5



Візок виноградарський саморозвантажний ТВС-2



Виноградозбиральний комбайн Дон-1М

## Садовий агрегат АС-2

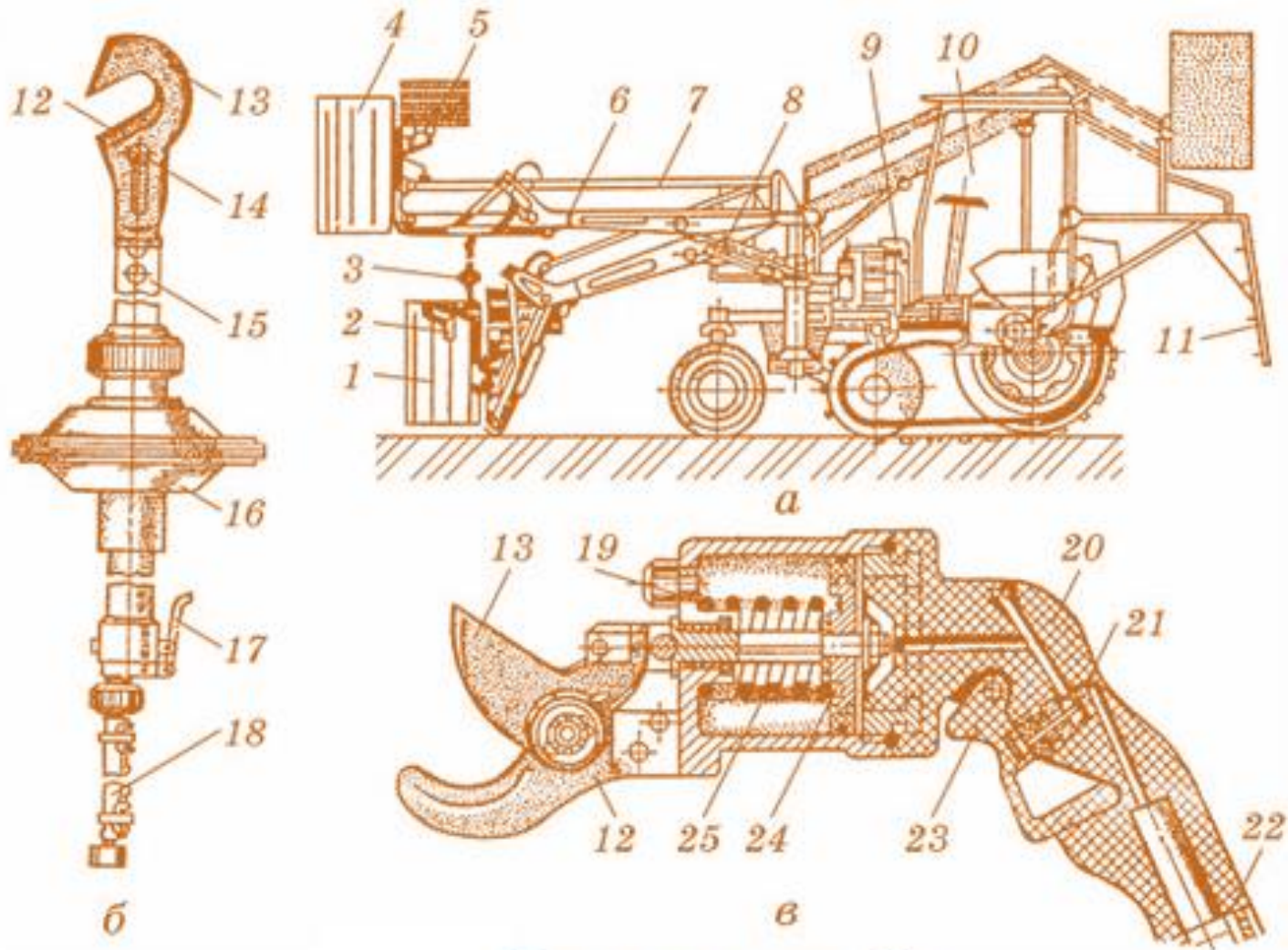


Схема садового агрегату АС-2:

а— загальний вигляд; б— гілкоріз; в— секатор; 1 і 4— кабіни; 2 і 3— пневмоінструмент; 5— ящик; 6— стріла;  
 7— тяга; 8— гідроциліндр; 9— компресор; 10— самохідне шасі; 11— майданчик; 12 і 13— ножі; 14— гвинт;  
 15— труба; 16— привід; 17— важіль; 18— трубопровід; 19— пружина; 20— корпус; 21— золотник;  
 22— штуцер; 23— курок; 24— поршень; 25— шток

## Машина МКО-3

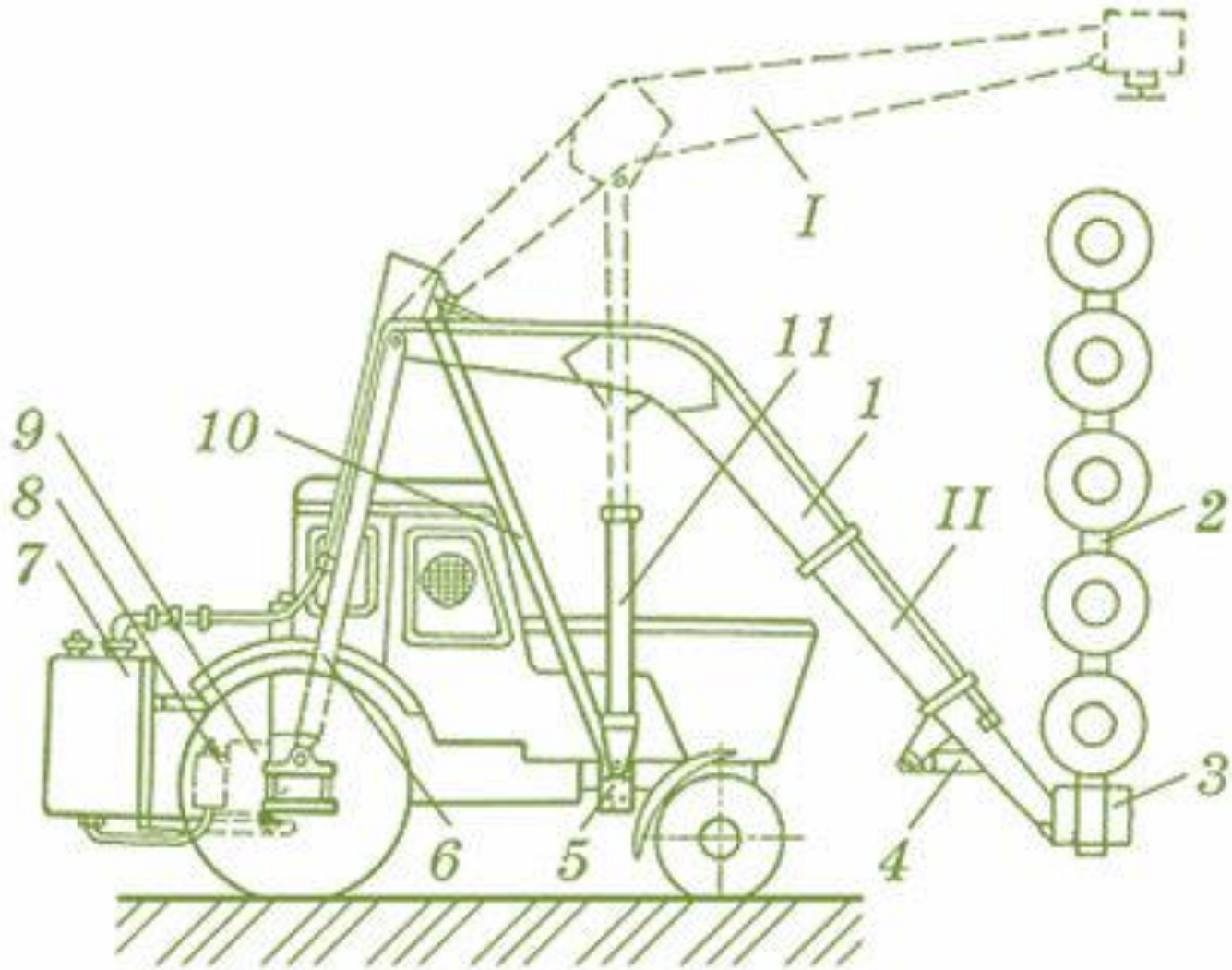


Схема машини МКО-3:

1— стріла; 2— різальний апарат; 3— передній брус; 4 і 11— гідроциліндри; 5— опорний кронштейн; 6— опорна рама; 7— бак; 8— насос; 9— редуктор; 10— розкіс

## Питання для самоконтролю

1. Способи збирання плодів і ягід.
2. Агротехнічні вимоги до плодозбиральних машин і проистроїв.
3. Будова плодозбиральної платформи ПОС-0,5.
4. Призначення і будова плодозбиральної машини ВУМ-15А.
5. Призначення і будова плодозбиральної машини МПУ-1А.
6. Призначення і будова плодозбирального комбайна КПУ-2.
7. Призначення і будова ягодозбирального комбайна МПЯ-1А
8. Призначення і будова навантажувача ПВСВ-0,5.
9. Який технологічний процес роботи віброущільнювача контейнерів ВУК-3?
10. Який технологічний процес роботи лінії для товарної обробки плодів ЛТО-6?
11. Способи збирання винограду.
12. Які основні принципи розробки і створення виноградозбиральних машин?
13. Призначення і будова садового агрегату АС-2.
14. Призначення і будова машини для контурного обрізування МКО-3.

**Машина та обладнання і їх  
використання в плодоовочівництві**

**Тема: Машина для зрошення**

**к.т.н., доцент**

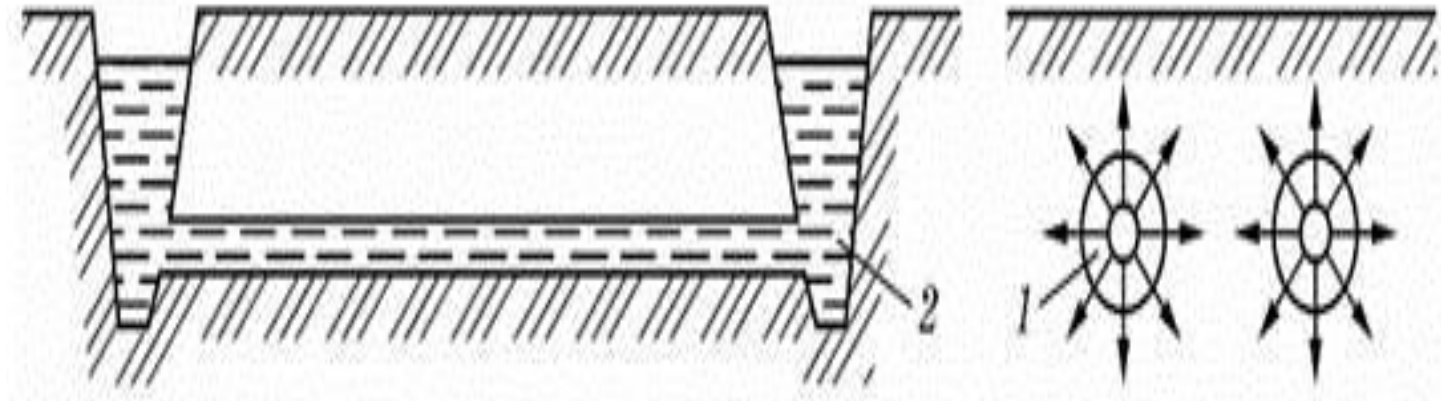
**Бабин Ігор Анатолійович**

## План

1. Способи зрошення.
2. Класифікація машин для поливу і насосних станцій.
3. Далекострумні дощувальні апарати.
4. Насосні станції.
5. Дощувальні машини і установки. Технологічне налагодження дощувальних машин.
6. Правила техніки безпеки під час роботи з дощувальними машинами та їх обслуговування.

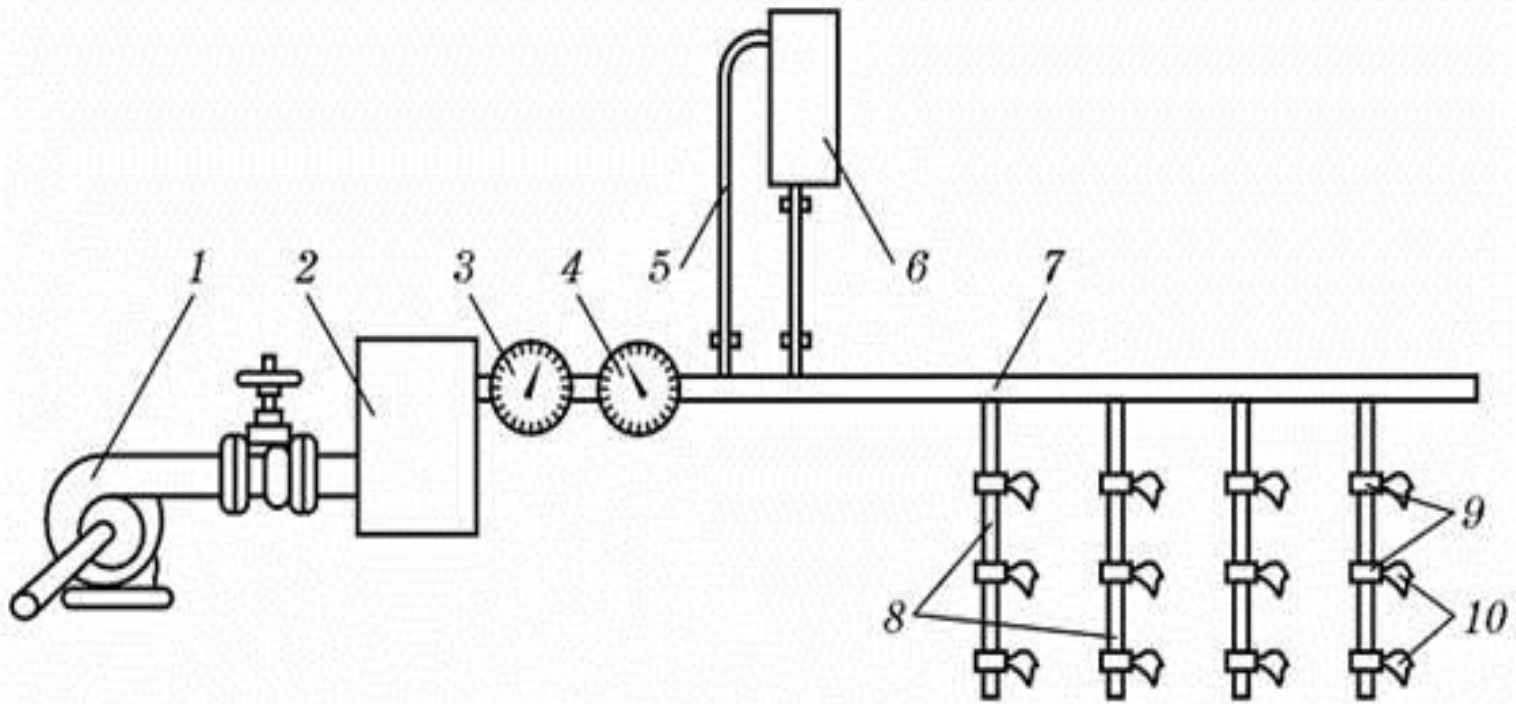


## Схема підґрунтового зрошення



1- дренажні труби; 2- кротовини

## Схема системи крапельного зрошення



1 - насос; 2- фільтр очищення води; 3 і 4- контрольні прилади; 5- з'єднувальний трубопровід; 6- гідропідживлювач; 7- магістральний трубопровід; 8- розподільний трубопровід; 9- патрубки; 10- крапельниці

# Класифікація машин для поливу і насосних станцій.

**Дощувальні машини і системи** поділяють на:

- стаціонарні;
- напівстаціонарні;
- пересувні.

Стаціонарні дощувальні системи мають постійно встановлені насосні станції або насоси і розподільні трубопроводи з гідрантами. У них переміщуються з позиції на позицію тільки дощувальні апарати, які під'єднують до [гідрантів](#).

У напівстаціонарних системах установлюють постійно тільки насос з двигуном.

Інші частини системи - розподільний трубопровід, дощувальні апарати або установки пересуваються по полю.

До пересувних дощувальних систем відносять самохідні дощувальні машини і агрегати, які одержують воду з відкритих [зрошувальних каналів](#).

## Далекоструминні дощувальні апарати.

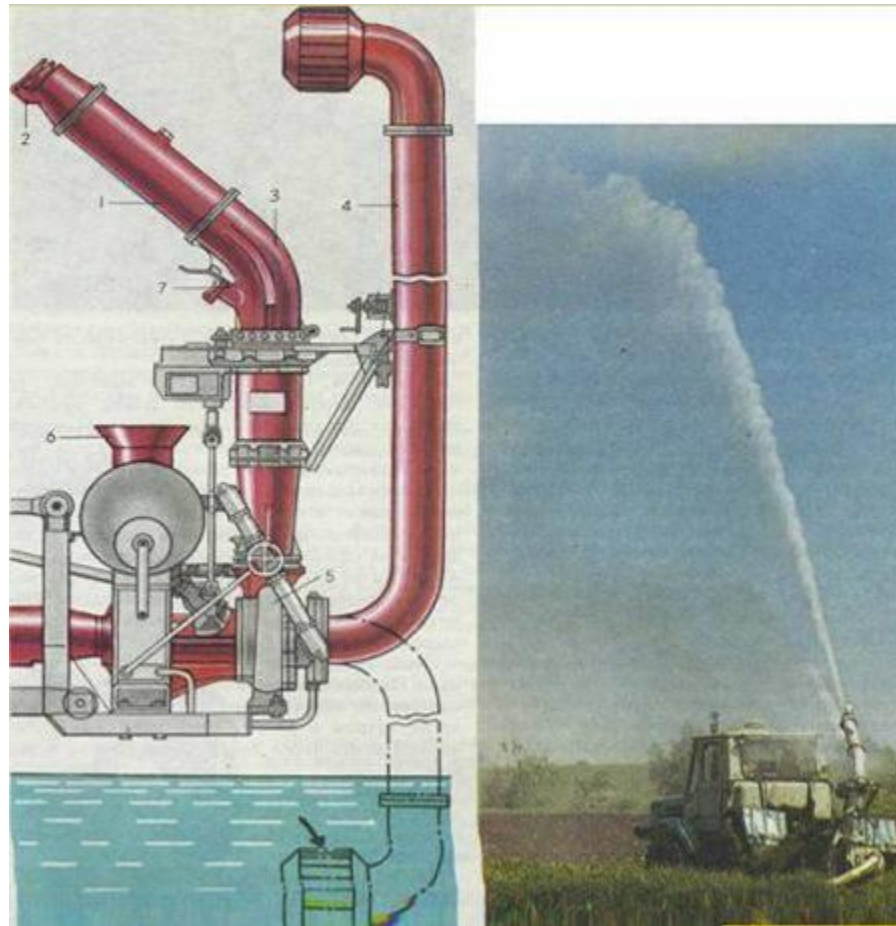
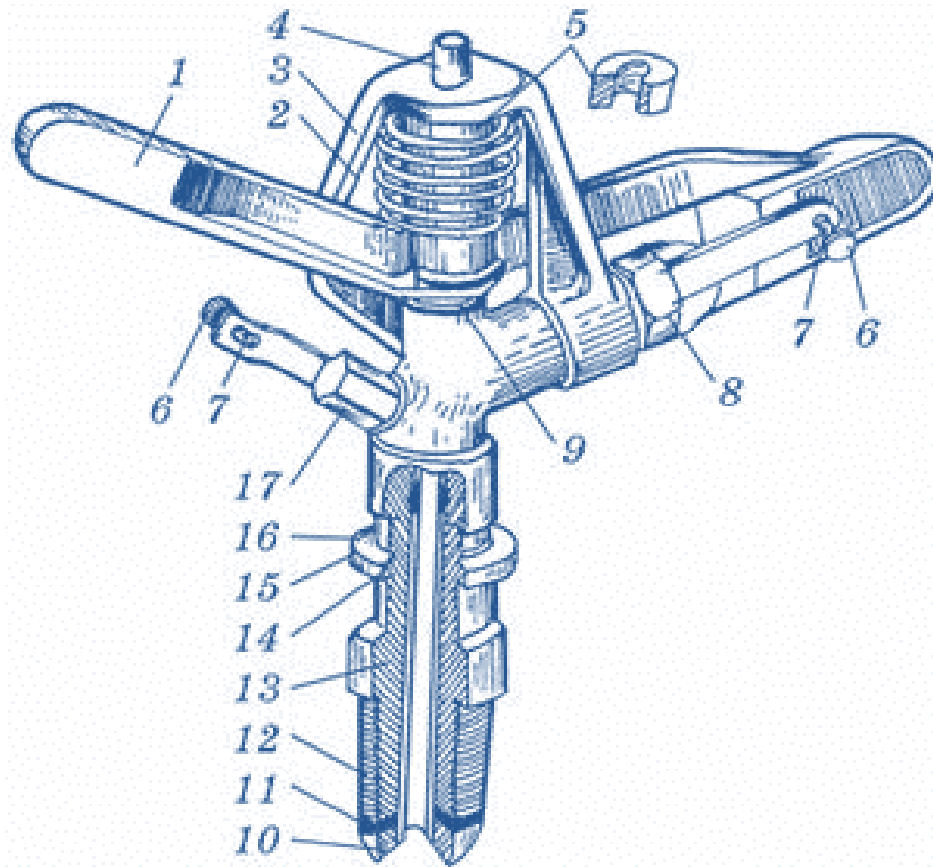


Схема далекоструминного дощувального апарата ДДН-100

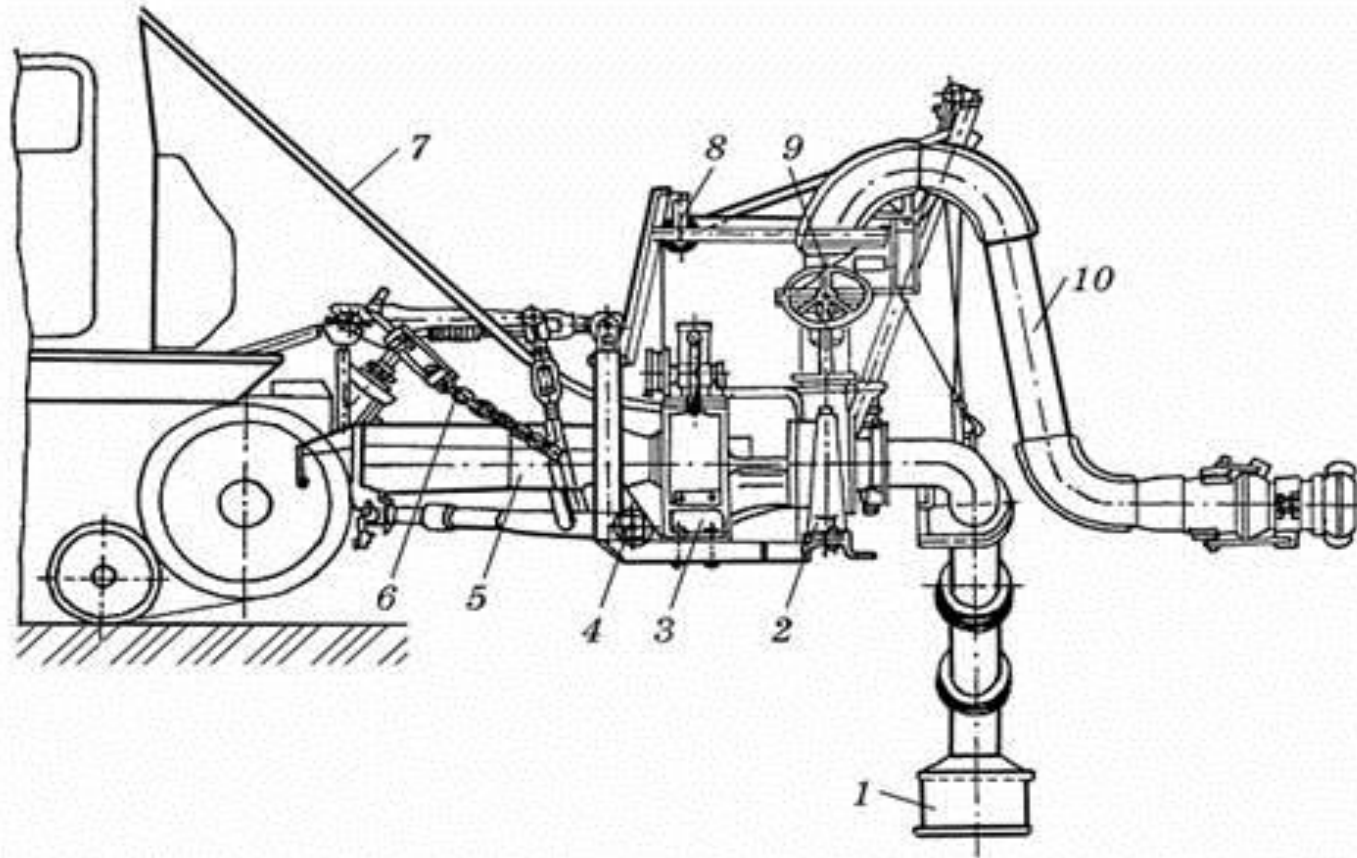
1-ствол; 2-велика насадка; 3-дощувальний апарат; 4-всмокчувальний трубопровід; 5- консольний насос; 6-бак-підживлювач; 7- мала насадка

# Далекострумний дощувальний апарат з реактивною лопаткою



1- реактивна лопатка; 2- корпус; 3- пружина кручення; 4- вертикальна вісь; 5- гайка; 6- гвинт-розсікач; 7 і 16- пружини; 8 і 17- насадки; 9 і 11- шайби; 10- патрубок; 12- різьба; 13- головка під ключ; 14- ущільнення; 15- патрубок

## Насосні станції



Напірна станція СНН-75-40:

1- приймальна сітка всмоктувальної лінії; 2- відцентровий насос; 3- редуктор;  
4- рама насосної станції; 5- огороження карданного вала; 6 -  
розвантажувальні ланцюги; 7- шланг газового ежектора; 8 - тросовий  
підйомник всмоктувальної лінії; 9 - напірна засувка; 10 - напірна лінія

## Дизельна насосна станція СНП-500/10



# Дощувальна машина ДКШ-64 «Волжанка»

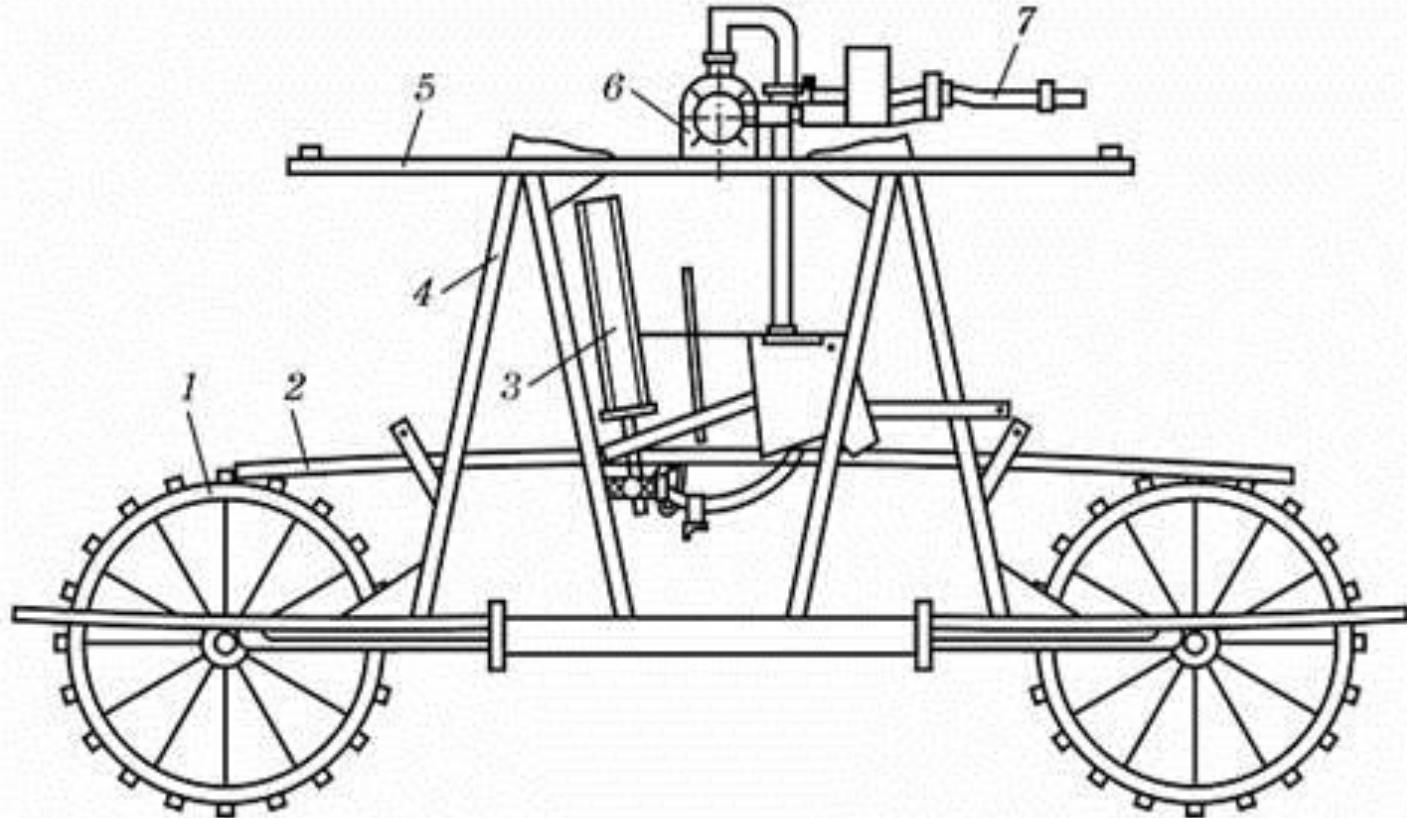




## Дощувальну машину «Фрегат»



## Самохідна опора машини «Фрегат»:



1- колесо; 2- система важільного механізму урухомлення коліс; 3- гідроурухомник; 4- рама; 5- труба; 6- система автоматичної синхронізації руху опори; 7- огорожа

## Питання для самоконтролю

1. Які Ви знаєте способи зрошення?
2. Які види поверхневого зрошення Ви знаєте?
3. Класифікація дощувальних машин і систем.
4. Класифікація насосних станцій.
5. Технологічний процес роботи напірної станції СНН-75-40.
6. Призначення дощувальної машини ДКШ-64 «Волжанка».
7. Правила техніки безпеки під час роботи з дощувальними машинами та їх обслуговування.
8. Яке призначення самохідних опор дощувальної машини «Фрегат» ?
9. Технологічне налагодження дощувальної машини «Фрегат».
10. Технологічний процес роботи дощувальної машини ДКШ «Волжанка»