

Міністерство освіти і науки України
Вінницький національний аграрний університет
Факультет механізації сільського господарства
Кафедра експлуатації машинно-тракторного парку
та технічного сервісу

РЕМОНТ ТА ВІДНОВЛЕННЯ МАШИН

Методичні вказівки і завдання
до виконання лабораторно-практичних занять
для студентів денної та заочної форм навчання
зі спеціальності 133 Галузеве машинобудування
галузі знань 13 – механічна інженерія
освітньо-кваліфікаційним рівнем «Спеціаліст»
та ступенем «Магістр»

Вінниця 2017

Швець Л.В., Труханська О.О., Томчук В.В., Завальнюк П.Г. Ремонт та відновлення машин. Методичні вказівки і завдання до виконання лабораторно-практичних занять для студентів денної та заочної форм навчання зі спеціальності 133 Галузеве машинобудування, галузі знань 13 – механічна інженерія, освітньо-кваліфікаційними рівнями спеціаліста і магістра.

Рецензенти:

Анісімов В.Ф. доктор технічних наук, професор, завідувач кафедри „Двигуни внутрішнього згорання” Вінницького національного аграрного університету.

Сивак І.О. доктор технічних наук, професор, завідувач кафедри „Технології та автоматизації машинобудування” Вінницького національного технічного університету.

Методичні вказівки підготовлені відповідно до типової та робочої програми з дисципліни «Ремонт та відновлення» і викладені в послідовності, що відповідає лекційному курсу. Рекомендовано для студентів денної та заочної форми навчання, факультету механізації сільського господарства зі спеціальності 133 Галузеве машинобудування, за спеціалізацією машини та обладнання сільськогосподарського виробництва, освітньо-кваліфікаційного рівня спеціаліст і магістр.

Рекомендовано навчально-методичною комісією
Вінницького національного аграрного університету
(протокол № ____ від _____ грудня 2016 року)

ЗМІСТ

Вступ.....	4
Загальна методика виконання лабораторно-практичних занять	5
Лабораторна робота № 1 ОРГАНІЗАЦІЯ І ТЕХНОЛОГІЯ ПРОВЕДЕННЯ ЕТО, ЩТО, ТО-1 ДЛЯ ТРАКТОРІВ	6
Лабораторна робота № 2. ОРГАНІЗАЦІЯ І ТЕХНОЛОГІЯ ПРОВЕДЕННЯ ТО-2, ТО-3 ДЛЯ ТРАКТОРІВ	9
Лабораторна робота № 3. ОРГАНІЗАЦІЯ І ТЕХНОЛОГІЯ ПРОВЕДЕННЯ СЕЗОННОГО ТЕХНІЧНОГО ОБСЛУГОВУВАННЯ ТА ТЕХНІЧНОГО ОБСЛУГОВУВАННЯ В ОСОБЛИВИХ УМОВАХ ДЛЯ ТРАКТОРІВ	12
Лабораторна робота № 4. ВИВЧЕННЯ ДЕФЕКТІВ І РЕМОНТ КОЛІНЧАСТИХ ВАЛІВ АВТОТРАКТОРНИХ ДВИГУНІВ	14
Лабораторна робота № 5. ВИВЧЕННЯ ДЕФЕКТІВ ДЕТАЛЕЙ І РЕМОНТ ШАТУННО-ПОРШНЕВОЇ ГРУПИ (ШПГ) АВТОТРАКТОРНИХ ДВИГУНІВ	20
Лабораторна робота № 6. ВИВЧЕННЯ ДЕФЕКТІВ ДЕТАЛЕЙ І РЕМОНТ МЕХАНІЗМУ ГАЗОРОЗПОДІЛУ	28
Рекомендована література.....	34

ВСТУП

Програма дисципліни “Ремонт та відновлення машин” передбачає всебічне вивчення ремонту та відновлення тракторів, комбайнів, автомобілів і сільськогосподарських машин.

Вивчення дисципліни “Ремонт та відновлення машин” спрямоване на розвиток наукової творчості студентів, зацікавленості у поглибленому вивченні як цієї, так і суміжних дисциплін.

Студенти повинні **знати** теоретичні основи ремонту та відновлення машини, системи і види технічного обслуговування тракторів, автомобілів і сільськогосподарських машин, технологію та організацію ремонту та відновлення машин, засоби технічного обслуговування, правила техніки безпеки при виконанні ремонтних робіт.

По вивченні дисципліни “Ремонт та відновлення машин” студенти повинні **вміти** оцінити технічний стан машини, володіти елементами діагностування для визначення технічного ресурсу стану машин, використовувати різноманітні засоби ремонтних робіт, виконувати операції технічного обслуговування за тракторами, автомобілями та сільськогосподарськими машинами і визначати можливість їх раціонального використання в практичній чи науковій роботі.

Отримані знання та набуті навички і уміння з дисципліни “Ремонт та відновлення машин” дозволять майбутнім фахівцям правильно оцінювати теоретичні основи, системи, види технічного обслуговування, технологію ремонтних робіт, контролювати працездатність і технічно діагностувати машини.

ЗАГАЛЬНА МЕТОДИКА ВИКОНАННЯ

ЛАБОРАТОРНО-ПРАКТИЧНИХ ЗАНЯТЬ

Лабораторно-практичні заняття з дисципліни “Ремонт та відновлення машин” являє собою серія робіт, які виконує кожний студент індивідуально.

Весь курс цієї дисципліни складається з 16-ти основних тем, загальний обсяг лабораторно-практичних занять з ремонтних робіт і технічного обслуговування машин складає 16 годин.

При вивченні цієї дисципліни передбачається модульно-рейтингова оцінка знань студентів за 100-бальною шкалою, в основі якої лежить структурно-модульна схема, приведена в таблиці 1.

Контроль знань і умінь студентів (поточний і підсумковий) із дисципліни "Ремонт та відновлення машин" здійснюється відповідно до програми та системи організації **навчального процесу**.

Таблиця 1

КРИТЕРІЇ ТА ШКАЛА ОЦІНЮВАННЯ ЗНАНЬ І УМІНЬ СТУДЕНТІВ

оцінка національна	оцінка естз	визначення ЕСТ8	кількість балів із навчальної дисципліни
відмінно	А	відмінно - відмінне виконання лише з незначною кількістю помилок	>90
добре	В	дуже добре - вище середнього рівня з кількома помилками	82-89
	С	добре - загалом правильна робота з певною кількістю помилок	75-81
задовільно	Д	задовільно - непогано, але із значною кількістю помилок	66-74
	Е	достатньо - виконання задовольняє мінімальні критерії	60-65
не задовільно	РХ	незадовільно - потрібно працювати перед тим, як отримати позитивну оцінку	35-59
	Р	незадовільно - необхідна серйозна подальша робота	<35

Поточний - під час виконання лабораторних робіт, індивідуальних завдань, контроль за засвоєння певного модуля (модульний контроль). Форму проведення поточного контролю і систему оцінювання визначає відповідальна кафедра.

Підсумковий - включає екзамен.

Кожен модуль може оцінюватись в умовних балах пропорційно часу, відведеному на засвоєння матеріалу цього модуля. Максимально можлива кількість умовних балів за навчальні заняття студента становить 70% (коефіцієнт 0,7) і 30% (коефіцієнт 0,3) припадає на екзамен від загальної кількості умовних балів.

Рішенням кафедри за виконання робіт, які не передбачені навчальним планом, але сприяють підвищенню рівня знань та умінь студентів із навчальної дисципліни (доповіді на студентській конференції, здобуття призового місця на олімпіадах, виготовлення макетів, підготовка наочних посібників тощо) може надаватись до 10% від загальної кількості умовних балів із навчальної дисципліни.

Лабораторна робота № 1.

ОРГАНІЗАЦІЯ І ТЕХНОЛОГІЯ ПРОВЕДЕННЯ ЕТО, ЩТО, ТО-1 ДЛЯ ТРАКТОРІВ

1. Мета і завдання роботи

1. Вивчити зміст, організацію і технологію проведення технічного обслуговування тракторів.
2. Набути практичних навиків виконання операцій ТО на конкретному тракторі.
3. Набути навиків використання засобів механізації (пересувних чи стаціонарних), приладаів і пристроїв, що застосовуються при проведенні ТО.

2. Обладнання, прилади та інструменти

1. Трактор, що потребує проведення ТО.
2. Укомплектований, підготовлений до роботи агрегат АТО-4822 чи АТО-ПД.
3. Комплект інструменту майстра-наладчика ОРГ-4999А-ГОСНИТИ.

3. Техніка безпеки

Крім загальноприйнятих правил техніки безпеки при роботі з тракторами, необхідно дотримуватись наступних правил:

- 1) монтажні і демонтажні роботи і регульовальні операції виконувати тільки справним інструментом;
- 2) всі операції ТО виконуються при непрацюючому двигуні;
- 3) забороняється застосовувати етилований бензин в якості промивної рідини. Дотримуватись цілковитої обережності при обслуговуванні систем живлення, де застосовується етилований бензин;
- 4) при технічному обслуговуванні акумуляторних батарей слідкувати, щоб електроліт не потрапляв на одяг і незахищені ділянки тіла, у випадку потрапляння, негайно змити його чистою водою;
- 5) при використанні агрегатів технічного обслуговування необхідно дотримуватись правил техніки безпеки для безпечної роботи на цих агрегатах;
- 6) запуск двигуна виконувати тільки в присутності майстра і з дозволу викладача.

4. Зміст роботи

Система технічного обслуговування (надалі система ТО) – це комплекс планомірно здійснених операцій і технічних засобів по обслуговуванню машин, що забезпечують нормальний технічний стан та готовність до роботи.

Відповідно до норм і вимог, передбачених правилами експлуатації МТП, прийнято планово-запобіжну систему ТО машин.

Якісне технічне обслуговування тракторів і сільськогосподарських машин може бути забезпечене спеціалізованими ланками майстрів-наладчиків, забезпечених засобами механізації різних операцій технічного обслуговування. Кількість робочих в спеціалізованих ланках і кількість ланок залежать від розміру МТП.

Місячний план-графік ведеться за фактичним розходом пального, який отримують на основі заправочних відомостей заправника. Майстер-наладчик планує рівномірне поступання машин на технічне обслуговування в межах допустимих відхилень $\pm 10\%$ від встановленої періодичності.

Контроль якості технічного обслуговування здійснює бригадир тракторної бригади, інженер по експлуатації МТП і головний інженер господарства.

Для тракторів випуску після 01.01.1982 року періодичність проведення ТО-1 складає 125 мотогод, ТО-2 складає 450-500 мотогод, ТО-3 складає 1000 мотогод.

5. Зміст операцій технічного обслуговування

Технічне обслуговування конкретної марки машини проводиться у відповідності з «Технічним описом і інструкцією з експлуатації» і документацією на технічне обслуговування. Указану документацію розробляють заводи-виготовлювачі на підставі нормативних операцій з видів технічного обслуговування (ТО).

Технічне обслуговування тракторів.

ЕТО - експлуатаційна технічна обкатка. При підготовці до експлуатаційної технічної обкатки повинні бути виконані такі операції: трактор оглядають і очищають від пилу і бруду; видаляють консерваційні мастила; оглядають і готують до роботи акумулятори; перевіряють рівень мастила в складових частинах, обладнаних пристроєм для перевірки, і, за необхідності, дозоправляють мастилом; змащують за допомогою прес-маслянок складові частини; перевіряють і, за необхідності, підгинають зовнішні різьбові й інші з'єднання трактора, регулюють натяг пасів (привід вентилятора, генератора, компресора), механізми керування, натяг гусеничних ланцюгів, тиск повітря в шинах; заправляють відповідно охолоджуючою рідиною і паливом системи охолодження і живлення дизеля; прослуховують двигун; перевіряють візуально показання контрольних приладів на відповідність встановленим нормам.

Експлуатаційна обкатка передбачає: очищення від пилу і бруду; перевірку зовнішнім оглядом відсутності течі палива, мастила і електроліту, за необхідності, усування підтікання; перевірку рівня мастила в піддоні картера двигуна, охолоджувальної рідини в радіаторі і, за необхідності, доливання до заданого рівня; перевірку працездатності дизеля, рульового керування, систем освітлення і сигналізації, склоочисників і гальм; через три зміни додатково перевіряють і, за необхідності, регулюють натяг пасів приводів вентилятора і генератора. При технічному обслуговуванні трактора після закінчення експлуатаційної обкатки проводять такі операції: візуально оглядають трактор і очищають його; перевіряють і, якщо потрібно, регулюють натяг приводних пасів, тиск повітря в шинах, зазори між клапанами і коромислами дизеля, зчеплення, механізми керування трактором і гальма. Проводять технічне обслуговування повітроочисника; перевіряють і, за необхідності, відновлюють герметичність повітроочисника і підтягують зовнішні кріплення складових частин (в тому числі кріплення головки дизеля); перевіряють батарею акумуляторів і, якщо потрібно, очищають поверхні акумуляторів, клеми, наконечники проводів, вентиляційні отвори в пробках, доливають дистильовану воду, зливають відстій із фільтрів грубого очищення палива, мастило, що зібралось в гальмівних відсіках заднього моста і збільшувачів крутного моменту, конденсат із повітряних балонів; очищають відцентровий маслоочисник; промивають фільтри гідравлічних систем; змащують клеми наконечників проводів; змащують складові частини трактора згідно з таблицею і схемою

мащення; міняють мастило в дизелі і його складових частинах, силовій передачі (при відсутності фільтра для очистки мастила); оглядають і прослуховують в роботі складові частини трактора; промивають систему мащення дизеля при непрацюючому дизелі. Виявлені несправності повинні бути усунені.

ЩТО - щоденне технічне обслуговування. При проведенні ЩТО перевіряють зовнішній стан трактора і його комплектність; кріплення складових частин; відсутність течі мастила, палива, води і електроліту, а також їх рівень в ємкостях; тривалість запуску двигуна і його роботу на мінімальній і максимальній частоті обертання колінчастого вала; тривалість обертання турбокомпресора і ротора відцентрового маслоочисника при вимкненому двигуні (на слух); роботу контрольно-вимірювальних приладів, освітлення, світлової і звукової сигналізації, склоочисника, механізмів керування гальмами, гідросистемою, муфтою зчеплення і коробкою передач; стан шин (гусениць).

Проводять очищення і миття трактора, зливання відстою із ємкостей повітроочисника, опалювача і конденсату із повітряних балонів пневмосистеми. Перевіряють стан рульового управління і роботу гальм на ходу.

ТО-1 - перше технічне обслуговування. При проведенні ТО-1 необхідно перевірити: рівень мастила в ємкостях і при необхідності долити його в картери; коробку передач, головну і кінцеву передачі, проміжну опору, баки рульового керування і гідросистеми, маточини балансирів, опорних котків, підтримуючих роликів і напрямних коліс, цапфи кареток підвіски; працездатність системи освітлення і сигналізації; натяг пасів приводу вентилятора, генератора, компресора і при необхідності їх відрегулювати;

тривалість пуску основного двигуна; тиск мастила в головній магістралі системи мащення і тривалість обертання ротора відцентрового маслоочисника після зупинки двигуна; засміченість і герметичність з'єднань повітроочисника і при необхідності очистити і промити фільтруючий елемент і замінити мастило у піддоні; тиск повітря у шинах, натяг гусеничних ланцюгів; стан фільтрів і наявність відстою в паливних баках і мастила, що зібралось у сухих відсіках заднього моста, і збільшувача крутного моменту (ЗКМ); стан акумуляторної батареї; працездатність складових частин трактора шляхом пробної їзди.

При необхідності виконати: доведення тиску повітря в шинах до норми, а в гусеничних тракторах - натяг гусеничних ланцюгів; регулювання ходу педалей і важелів механізмів управління, зчеплення, гальм» рульових муфт, муфт збільшувача крутного моменту (ЗКМ) і ВВП; очищення поверхонь клем і вентиляційних отворів в пробках акумуляторної батареї, перевірку її кріплення, змащення неконтактних частин клем; наконечників технічним вазеліном, перевірити рівень електроліту в банках і долити в них дистильовану воду до рівня; змастити підшипники водяного насоса муфти вимикання, карданних валів, ЗКМ.

Лабораторна робота № 2.

ОРГАНІЗАЦІЯ І ТЕХНОЛОГІЯ ПРОВЕДЕННЯ ТО-2, ТО-3 ДЛЯ ТРАКТОРІВ

1. Мета і завдання роботи

1. Вивчити зміст, організацію і технологію проведення технічного обслуговування тракторів.
2. Набути практичних навиків виконання операцій ТО на конкретному тракторі.
3. Набути навиків використання засобів механізації (пересувних чи стаціонарних), приладаів і пристроїв, що застосовуються при проведенні ТО.

2. Обладнання, прилади та інструменти

1. Трактор, що потребує проведення ТО.
2. Укомплектований, підготовлений до роботи агрегат АТО-4822 чи АТО-ПД.
3. Комплект інструменту майстра-наладчика ОРГ-4999А-ГОСНИТИ.

3. Техніка безпеки

Крім загальноприйнятих правил техніки безпеки при роботі з тракторами, необхідно дотримуватись наступних правил:

- 1) монтажні і демонтажні роботи і регульовальні операції виконувати тільки справним інструментом;
- 2) всі операції ТО виконуються при непрацюючому двигуні;
- 3) забороняється застосовувати етилований бензин в якості промивної рідини. Дотримуватись цілковитої обережності при обслуговуванні систем живлення, де застосовується етилований бензин;
- 4) при технічному обслуговуванні акумуляторних батарей слідкувати, щоб електроліт не потрапляв на одяг і незахищені ділянки тіла, у випадку потрапляння, негайно змити його чистою водою;
- 5) при використанні агрегатів технічного обслуговування необхідно дотримуватись правил техніки безпеки для безпечної роботи на цих агрегатах;
- 6) запуск двигуна виконувати тільки в присутності майстра і з дозволу викладача.

4. Зміст операцій технічного обслуговування

ТО-2 - друге технічне обслуговування.

Перевіряють: ступінь заповнення ротора відцентрового маслочисника осадом і якість моторного мастила; величину зазорів в механізмі газорозподілу; зарядженість акумуляторної батареї; вільний хід рульового колеса і зусилля на його ободі; повний хід важелів і педалей керування і зусилля на них; ефективну потужність двигуна; масову і питому витрати палива; працездатність головного зчеплення, зчеплення пускового двигуна, ЗКМ і ВВП, а також механізмів управління і колісних гальм, карданної передачі випробуванням; стану різьбових кріплень.

Крім операцій перевірки (діагностування) параметрів стану проводять; підтяжку зовнішніх різьбових кріплень двигуна і його складальних одиниць, рульового керування, поворотних важелів, фланців, шворневих труб і карданних валів, дисків і маточин коліс, корпусів силової

передачі, опорних котків, кронштейнів підтримуючих роликів та ін.; регулювання зазорів між клапанами і коромислами; очищення і промивку ротора відцентрового масляного очисника; заміну фільтруючих елементів масляного і паливного фільтрів; промивання корпусів фільтрів і фільтрів турбокомпресора, пускового двигуна, коробки передач, рульового керування і гідравлічної системи; змивання мастила з картера двигуна, промивання системи мащення і заливання в картер свіжого мастила; заміну мастила в корпусі паливного насоса і регулятора; очищення отворів в пробках паливних баків; перевірку і при необхідності регулювання форсунок на тиск початку впорскування і якість розпилювання палива і кута випередження впорскування палива; регулювання головного зчеплення, зчеплення ЗКМ і приводу ВВП, гальм коліс і їх приводу, гальмівця вала зчеплення, ЗКМ і карданної передачі, муфти керування поворотом і гальмами заднього моста, муфту колеса керування, підшипників і сходження напрямних коліс; зачищення контактів вмикання стартера пускового двигуна, при необхідності заміну акумуляторної батареї.

При виконанні контрольно-регулювальних операцій проводять змащування підшипників відводки і маточини педалі зчеплення; приводу рульового керування (шарніри, тяги зворотного зв'язку); підшипників і шлиців карданних валів; опор кулаків гальм, пальців гідроциліндрів і втулок вала механізму навіски; валів розжимних кулаків гальм коліс; підшипників поворотних цапф; втулок колінчастої осі напрямних коліс; осі важеля сервомеханізму; підшипників генератора.

ТО-3 - третє технічне обслуговування.

Перевіряють (діагностують) стан циліндро-поршневої групи; кривошипно-шатунного і газорозподільного механізму при робочому і неробочому двигуні; турбокомпресора, повітроочисника і випускного тракту; паливної апаратури; головного зчеплення і механізму блокування, зубчастих зчеплень, шлицевих з'єднань карданних валів; кроку і профілю зубців ведучих зірочок; шин і гусеничних ланцюгів, радіальних і осьових зазорів в підшипниках; герметичності ущільнень підшипникових вузлів; рульового керування; муфт повороту і гальм; фіксації ручок гідророзподільника в робочих позиціях, основного фільтра, гідронасоса, гідророзподільника і силового циліндра гідропідсилювача рульового керування і гідравлічної системи коробки передач; працездатності пневматичної системи; акумуляторної батареї, генератора, реле, стартера і стартерної системи пуску; живлення електроенергією опалювача кабіни; правильності установки фар; ізоляції електропроводки і місць контактних з'єднань; контрольно-вимірювальних приладів.

Після операцій діагностування виконують: очищення і промивання системи мащення двигуна, повітроочисника, набивки сапунів двигуна, паливного насоса і ведучих мостів, фільтрів грубого очищення палива, турбокомпресора, баків (палива, гідравлічної системи, ГПР), коробки передач, паливопідвідного штуцера пускового двигуна,

повітроохолоджувача, відцентрового маслоочисника, системи охолодження, дренажної труби і ніпеля випускної труби; зливають відстій з бака повітроочисника- опалювача, мастило з відсіків заднього моста, ЗКМ, конденсат з повітряних балонів пневмосистеми; регулюють натяг приводних пасів, зазори між клапанами і коромислами, установку паливного насоса, кути випередження подачі і впорскування палива на двигуні; механізм включення муфти редуктора пускового двигуна, зчеплення головне, ЗКМ, привод ВВП і керування поворотом; колісні і стоянкові гальма і гальма ЗКМ; карданну передачу, шарнір стежачого пристрою, зачеплення "черв'як - сектор", "сектор - рейка гідروпідсилювача", тягу зворотного зв'язку рульового керування і люфта рульового колеса; сходження передніх коліс, довжину блокувальних ланцюгів розтяжок механізму навіски, тиск у шинах, натяг гусеничних ланцюгів; регулюють і змащують конічні підшипники коліс передніх і задніх мостів, маточини напрямних коліс, опорних котків, ведучої шестерні головної передачі.

Міняють фільтри тонкої очистки, а також мастило в картерах (корпусах) основного двигуна, механізму передачі пускового двигуна, паливного насоса і регулятора, ГПР, гідравлічної системи, коробки передач, кінцевої передачі, переднього і заднього мостів, колісних редукторів, проміжної опори карданного вала, переднього підшипника ЗКМ; мастило підшипників водяного насоса, відводки, маточини і вала зчеплення карданної передачі, передніх і задніх коліс, переднього підшипника ЗКМ, втулки передньої осі напрямного колеса, кронштейна керування двигуном, вала механізму навіски, приводу рульового керування, осі важеля сервомеханізму, шарнірів циліндрів і тяги зворотного зв'язку рульового керування, валів розтискних кулаків гальм коліс, пальців гідроциліндрів.

В процесі виконання очисно-регулювальних робіт проводять підтягування різьбових і перевірку стану заклепочних і зварних з'єднань. За необхідності міняють місцями колеса або гусеничні ланцюги.

Якщо параметри стану складових частин знаходяться в допустимих межах (при необхідності їх відновлюють регулюванням або заміною зношених деталей новими), то визначають тягово- економічні показники: потужність двигуна, годинну і питому витрату палива і силу тяги трактора, а потім випробують трактор на ходу.

При необхідності визначають залишковий ресурс за лімітуючим параметром стану.

Лабораторна робота № 3.

ОРГАНІЗАЦІЯ І ТЕХНОЛОГІЯ ПРОВЕДЕННЯ СЕЗОННОГО ТЕХНІЧНОГО ОБСЛУГОВУВАННЯ ТА ТЕХНІЧНОГО ОБСЛУГОВУВАННЯ В ОСОБЛИВИХ УМОВАХ ДЛЯ ТРАКТОРІВ

1. Мета і завдання роботи

1. Вивчити зміст, організацію і технологію проведення технічного обслуговування тракторів.
2. Набути практичних навиків виконання операцій ТО на конкретному тракторі.
3. Набути навиків використання засобів механізації (пересувних чи стаціонарних), приладаів і пристроїв, що застосовуються при проведенні ТО.

2. Обладнання, прилади та інструменти

1. Трактор, що потребує проведення ТО.
2. Укомплектований, підготовлений до роботи агрегат АТО-4822 чи АТО-ПД.
3. Комплект інструменту майстра-наладчика ОРГ-4999А-ГОСНИТИ.

3. Техніка безпеки

Крім загальноприйнятих правил техніки безпеки при роботі з тракторами, необхідно дотримуватись наступних правил:

- 1) монтажні і демонтажні роботи і регульовальні операції виконувати тільки справним інструментом;
- 2) всі операції ТО виконуються при непрацюючому двигуні;
- 3) забороняється застосовувати етилований бензин в якості промивної рідини. Дотримуватись цілковитої обережності при обслуговуванні систем живлення, де застосовується етилований бензин;
- 4) при технічному обслуговуванні акумуляторних батарей слідкувати, щоб електроліт не потрапив на одяг і незахищені ділянки тіла, у випадку потрапляння, негайно змити його чистою водою;
- 5) при використанні агрегатів технічного обслуговування необхідно дотримуватись правил техніки безпеки для безпечної роботи на цих агрегатах;
- 6) запуск двигуна виконувати тільки в присутності майстра і з дозволу викладача.

4. Зміст операцій технічного обслуговування

ТО-ОЗ - осінньо-зимове обслуговування. Виконують такі операції: заправляють систему охолодження рідиною, що не замерзає при низькій температурі; вмикають індивідуальний підігрівач і установлюють утеплюючі чохли; міняють мастило літнє на зимове згідно з таблицею мащення; вмикають радіатор системи мащення; установлюють в положення "З" (зима) гвинт сезонного регулювання реле-регулятора; доводять до зимової норми густину електроліту в акумуляторах; перевіряють працездатність засобів полегшення пуску дизеля, цілість ізоляції електропроводки (візуально), зарядний струм генератора, напругу і струм спрацьовування реле-регулятора, працездатність системи обігрівання кабіни (випробування). Виявлені несправності усувають.

ТО-ВЛ - весняно-літнє технічне обслуговування. Виконують такі операції: знімають з трактора утеплювальні чохли; вмикають радіатор системи мащення

дизеля; вимикають із системи охолодження індивідуальний підігрівач; встановлюють гвинт сезонного регулювання реле-регулятора в положення "Л" (літо); доводять густину електроліту в батареях акумуляторів до літньої норми; видаляють при необхідності накип із системи охолодження і дозакрапляють систему живлення дизеля паливом літнього сорту; перевіряють охолоджувальну здатність радіатора системи мащення, цілісність ізоляції електропроводки (візуально), зарядний струм генератора, напругу і струм спрацьовування реле-регулятора. При використанні трактора в південній кліматичній зоні допускається виключити з переліку робіт операції сезонного технічного обслуговування.

ТО-ОУ - технічне обслуговування в особливих умовах.

При обслуговуванні *в умовах пустелі і піщаних ґрунтів* дотримуються таких умов: дизель заправляють мастилом і паливом закритим способом; через кожні три зміни масло в піддоні повітроочисника замінюють, центральну трубу повітроочисника перевіряють і при необхідності очищають при кожному ТО-1; через кожні три зміни перевіряють рівень електроліту і при необхідності доливають дистильовану воду в акумулятори; при ТО-1 перевіряють якість масла в дизелі і натяг гусениць і при необхідності замінюють мастило і регулюють натяг; при ТО-2 промивають пробку бака для палива.

При технічному обслуговуванні тракторів *на кам'янистому ґрунті* виконують такі умови: при температурі навколишнього середовища нижче мінус 30°C застосовують дизельне арктичне паливо і спеціальні сорти масел і мастил, що рекомендуються підприємствами-виготовлювачами; в кінці зміни баки повністю заправляють паливом; конденсат із повітряних балонів пневматичної системи зливають; систему охолодження дизеля заправляють рідиною, що не замерзає при низьких температурах повітря, щозмінно (візуально) перевіряють відсутність пошкоджень ходової частини і захисних пристроїв трактора, а також кріплення зливних пробок картерів дизеля, заднього і переднього мостів, бортових редукторів, ведучих коліс; виявлені несправності усувають.

При технічному обслуговуванні трактора, що експлуатується *у високогірних умовах*, змінюють циклову подачу палива і продуктивність насоса системи живлення дизеля у відповідності з середньою висотою розташування трактора над рівнем моря.

При технічному обслуговуванні трактора *на болотистих ґрунтах* виконують такі умови: щозмінно перевіряють і при необхідності очищають від бруду зовнішню поверхню охолодження і змащування; під час роботи в лісі трактор очищають від порубочних залишків; після подолання водних перепон або заболочених ділянок місцевості перевіряють наявність води в агрегатах силової передачі і ходової системи, а при виявленні у відстої води міняють мастило.

Лабораторна робота №4

ВИВЧЕННЯ ДЕФЕКТІВ І РЕМОНТ КОЛІНЧАСТИХ ВАЛІВ АВТОТРАКТОРНИХ ДВИГУНІВ

Мета роботи. Вивчити технологію ремонту і відновлення колінчастих валів і отримати практичні навички із шліфування корінних і шатунних шийок колінчастого вала.

У лабораторії ознайомитися із будовою верстата ЗА423 для шліфування колінчастих валів; продефектувати колінчастий вал; розрахувати теоретичний і вибрати категорійні ремонтні розміри шийок; виконати операції по шліфуванню однієї шийки; скласти операційну карту механічної обробки шийки і звіт.

Особливості техніки безпеки. Включати станок з дозволу майстра після детального ознайомлення із системою керування і порядком роботи. Під час роботи не стояти у площині обертання круга. При підході круга до галтелі під час шліфування шийок зменшити повздовжню подачу. При встановленні вала і центрозмішувачів користуватися підйомними пристроями. Працювати тільки з огорожувальним щитом і у спецодязі.

Оснащення робочого місця. Круглошліфувальний верстат ЗА423; стіл для інструмента і роботи студентів; стелаж для колінчастих валів; стелаж для центрозмішувачів; поворотний кран з електротельфером; набір слюсарно-монтажного інструмента; пристрої для встановлення колінчастого вала, активного контролю, правлення круга; шаблони для центрування шийок вала, люнети, пристрої для полірування, перевірочна плита з призмами П-2-1; індикатор на штативі ИЧ 10 кл.; мікрометри МК-50-75,75—100; штангенрейсмус ШР 40-400; колінчасті вали дизельних і автомобільних двигунів СМД, ГАЗ, ЗИЛ; технічні вимоги на капітальний ремонт двигуна СМД, ГАЗ, ЗИЛ.

Загальні положення і вказівки щодо виконання роботи. Основними дефектами колінчастих валів двигунів, які надходять на капітальний ремонт, є: знос корінних і шатунних шийок, їх овальність і конусність; риси, задирки і вм'ятини на поверхні; знос посадочних місць під розподільну шестерню, шків і маховик; знос і розбиття шпонкових канавок; скручування і згин вала, тріщини тощо.

Ремонт (відновлення) шийок вала провадять двома методами: механічною обробкою на ремонтні розміри і відновленням номінальних або ремонтних розмірів нарощуванням.

Метод обробки на ремонтні розміри, незважаючи на недоліки, широко використовують на ремонтних підприємствах через низьку вартість і простоту. Крім того, аналіз ремонтного фонду показує, що колінчасті вали з граничне* зношеними (нижче останнього ремонтного розміру) шийками становлять не більше 7—10 %.

Основний резерв підвищення ресурсу валів, відновлених на ремонтні розміри,— застосування зміцнювальної обробки, в першу чергу, способами поверхнево-пластичної деформації і лазерного зміцнення. Технологія лазерного зміцнення колінчастих валів передбачає чистове шліфування шийок, нанесення поглинаючого покриття, обробку променем: лазера і полірування

шийок. Лазерні доріжки зміцнення наносять на робочу поверхню вала за гвинтовою лінією з коефіцієнтом заповнення зони зміцнення 70—90 %. Стійкість зміцнених колінчастих валів ЗМЗ-53 (стендові випробування) проти зношування в 1,9—2 рази вища, ніж незміцнених.

Для підвищення якості поверхні шийок колінчастих валів, підвищення їх прироблюваності доцільно піддати шийки фінішній антифрикційній безабразивній обробці (ФАБО), суть якої полягає в тому, що поверхні шийок, що труться, покривають тонким шаром латуні, бронзи або міді, використовуючи явище переносу металу при терті. Товщина перенесеного металу 1—3 мкм.

Відновлення шийок колінчастих валів до номінальних розмірів, в першу чергу, можливе за рахунок застосування різного наплавлення. Відомі технології відновлення сталевих колінчастих валів наплавленням можна умовно поділити на дві групи: наплавлення з наступною термообробкою і наплавлення під легованим флюсом без наступної термообробки. До першої групи, передусім, необхідно віднести технологію наплавлення шийок валів дротом Нп-ЗОХГСА під флюсом АН-15 з наступною нормалізацією, токарною обробкою, загартуванням шийок СВЧ, шліфуванням і поліруванням. Відновлені за такою технологією вали мають межу втомлюваної міцності таку ж, як у гранично зношеного вала. Існують також інші варіанти дугового наплавлення колінчастих валів у поєднанні з різними видами термообробки.

До другої групи технологій можна віднести наплавлення циліндричних частин шийок дротом Нп-ЗОХГСА під сумішшю флюсів АН-348А (20 %) і АНК-18 (80 %) з попереднім підігріванням вала до температури 200—220 °С і наступним чорновим шліфуванням, підрізанням галтелей, дробостру-мінною і чистовою обробкою.

Для відновлення посадочних місць, отворів і шпонкових пазів застосовують наплавлення у середовищі вуглекислого газу з наступною механічною обробкою.

Різьбу зовнішньої поверхні відновлюють наплавленням у середовищі вуглекислого газу з попереднім обточуванням поверхні і наступним нарізанням різьби номінального розміру. Різьбу в отворах для кріплення маховика і шківів відновлюють встановленням різьбових вставок.

При наявності биття торця фланця під маховик торець проточують до виведення слідів зносу (але не більше як на 0,2 мм).

При незначних згинах вала (0,15—0,2 мм) цей дефект усувають шліфуванням шийок, при великих (від 0,2 до 1 мм) — вал правлять під пресом.

Тріщини, розміщені вздовж осі вала, які не виходять на галтелі і глибина яких не перевищує 4 мм, усувають заварюванням. При інших розміщеннях тріщин вал вибраковують.

Операція шліфування шийок вала — одна з найбільш відповідальних і виконується після інших операцій по відновленню вала. Така послідовність дозволяє уникнути порушення взаємного розташування осей шийок, а також можливих випадкових пошкоджень поверхонь вала.

Шліфування шийок колінчастих валів буває трьох видів: шліфування термічно оброблених валів після обточування, шліфування термічно необроблених валів після наплавлення під легованим флюсом; шліфування під ремонтний розмір. Перші два види шліфування поділяють на чорнове і чистове.

Шліфування під ремонтний розмір частіше всього виконують за одну операцію. Ремонтні розміри визначаються розмірами вкладишів.

Послідовність при шліфуванні корінних і шатунних шийок може бути різною. Частіше шліфують спочатку корінні та інші циліндричні поверхні, розміщені на одній осі з ними, а потім шатунні. На підприємствах, де застосовують зміцнення галтелей накатуванням, прийнятий зворотний порядок.

В умовах дрібносерійного ремонтного виробництва для шліфування шийок колінчастого вала застосовують шліфувальні верстати з універсальними центрозміщувачами. На спеціалізованих ремонтних підприємствах центрозмі-щувачі виготовляють на кожен марку колінчастого вала.

За установочні бази при шліфуванні корінних шийок приймаються центрові отвори вала. При цьому перевіряється їх стан (биття поверхні шийки під розподільну шестерню не більше 0,03 мм, фланця під маховик або посадочні місця під нього 0,05 мм). При великому битті вказаних поверхонь центрові отвори правлять на токарному верстаті.

Правка циліндричної поверхні і торця круга під радіус галтелей здійснюється після шліфування одного-двох колінчастих валів.

Щоб уникнути з'явлення мікротріщин при шліфуванні, застосовують охолодження водним розчином поверхнево активних речовин: 1 % триетаноламіну, 0,25 нітриду натрію, 0,25 гліцерину, 98,5 % води. При шліфуванні також застосовують масляні емульсії з добавками 1 % кальцинованої соди, тринатрійфосфату і нітриду натрію. Найпоширеніша і найдешевша емульсія виготовлена на синтетично жирних кислотах — окисленому петролатумі.

Потрібно, щоб на шліфованій поверхні не було рисок, конусність і овальність не перевищували 0,015 мм, була забезпечена точність діаметральних розмірів, оскільки під наступну обробку залишають припуск 0,005 мм.

Для шліфування шийок колінчастого вала застосовують алундові або електрокорундові (нормальні) круги Е на керамічній зв'язці із зернистістю 16—60, твердістю СМ2, СІ, С2, СТ1 і СТ2. У маркування кругів входять також його профіль (ПП — плоский профіль), розміри (зовнішній, внутрішній і ширина круга). Повне маркування ПП900Х300Х ХЗО Е40СМ1К7, де 7 — структура, характеристика круга відносно абразиву і зв'язки. Чим більші цифри (від 1 до 12), тим менша кількість зерен приходить на 1 мм². Від 1 до 3 — структура щільна, 4—6 — середня, 7—12 — відкрита.

Режими різання при шліфуванні встановлюють у такій послідовності: вибирають характеристику круга; знаходять глибину різання; визначають швидкість обертання оброблюваної деталі.

Швидкість обертання оброблюваної деталі вибирають залежно від твердості: чим вища твердість, тим більша швидкість; чим вища точність деталі, тим менша її швидкість. Розрахунок швидкості обертання оброблюваної поверхні деталі визначається за формулою:

$$n = \frac{1000v}{\pi D},$$

де v — колова швидкість поверхні, що шліфується, м/хв;

D — діаметр поверхні, що шліфується, мм.

Режими шліфування

Параметри	Величина параметра	Примітки
Колова швидкість шліфувального круга, м/с	25—35	
Колова швидкість поверхні шийок, що шліфуються, м/хв:		
корінних	18—25	
шатунних	7—12	
Поперечна подача круга при шліфуванні, мм:		
чорновому	0,02—0,03	
чистовому	0,003—0,006	
Поздовжня подача на один оберт вала, мм	7—11	

Основні параметри та їх величини при шліфуванні наведені у табл. 4.

Перед поліруванням шийки зенкують, полірують гострі краї масляних каналів, зміцнюють галтелі.

В умовах дрібносерійного ремонтного виробництва шийки колінчастих валів полірують на токарних верстатах, використовуючи універсальні пристрої із полірувальними хомутами (алмазна шліфувальна стрічка АЛШБТУ88).

На ремонтних підприємствах з великою програмою операцію полірування замінюють суперфінішуванням. Кінцева чистота шийок вала повинна відповідати шорсткості $Ra = 0,63—0,32$ мкм.

Порядок виконання роботи:

1. Оцінити технічний стан колінчастого вала двигуна (за вказівкою учбового майстра).

2. Визначити розміри, овальність і конусність шийок.

3. Скласти мікрометражну карту (табл. 5).

4. Визначити теоретичний ремонтний розмір колінчастого вала і вибрати категорійний розмір за технічними вимогами на капітальний ремонт.

5. Вибрати режими різання при шліфуванні (див. табл. 4).

6. Скласти операційну карту механічної обробки.

7. Ознайомитися з будовою і роботою верстата для шліфування ЗА423 (за інструкцією на робочому місці).

8. Провести шліфування однієї корінної шийки:

зняти із планшайб передньої і задньої бабок центрозміщувачі, застопорити шпindel передньої бабки гвинтом;

встановити вал у центрах станка і перевірити індикатором на штативі його радіальне биття по шийці під розподільну шестерню або по фланцю під маховик;

Карта мікрометражу колінчастого вала двигуна

Пояс	Площина	Номер шийки, II параметр і стан									
		1		2		3		4		5	
		Розмір	Знос	Розмір	Знос	Розмір	Знос	Розмір	Знос	Розмір	Знос

Діаметр корінних шийок

I А—А

Б-Б

II А—А

Б—Б

Найбільша овальність Найбільша конусність

Діаметр шатунних шийок

I А—А

Б—Б

II А—А

Б—Б

Найбільша овальність Найбільша конусність

Биття корінних шийок (2, 3, 4)

Вибраний категорійний

ремонтний розмір

шліфування шийки:

корінної

шатунної

встановити хомутик на шийці під розподільну шестерню, а до планшайби прикріпити поводок;

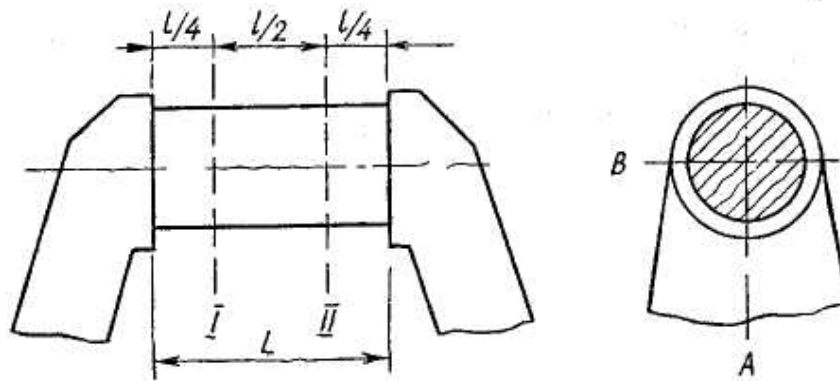
підключити верстат до мережі. Включити електродвигуни шліфувальної і передньої бабок, а також насоса охолодження і відкрити кран. Маховиком підвести круг до зіткнення із шийкою вала і провести врізання на задану величину (максимальна глибина врізання на бік 0,05 мм). Обертанням маховика прошліфувати всю шийку. Відвести круг;

полірувальними лещатами відполірувати шийку;

виключити верстат. Перевірити шийку на відповідність технічним вимогам.

9. Шліфувати шатунну шийку:

закріпити центрозмещувачі до планшайб передньої і задньої бабок. Встановити у них колінчастий вал. Для цього патрони попередньо зафіксувати у верхньому положенні, а потім за масштабними лінійками на планшайбах встановити радіус кривошипа для даного колінчастого вала і злегка затиснути його у патронах;



*Схема вимірювання діаметрів шийок колінчастих валів:
I, II — пояси вимірювань; А—А і В—В — площини вимірювань*

за спеціальними призмами-шаблонами вивірити положення шатунних шийок у горизонтальній і вертикальній площинах, а потім індикатором на штативі перевірити їх встановлення. Затиснути вал у патронах і відбалансувати; виконати шліфування, полірування і контроль шатунної шийки у послідовності, аналогічній при шліфуванні корінної шийки.

Мікрометраж шийок колінчастого вала виконати за схемою, наведеною на рис. 4.

Виходячи з найменшого заміряного діаметра шийки, визначити теоретичний ремонтний розмір колінчастого вала за формулою:

$$D_m = d_{\min} - 2(a + b),$$

де D_m — теоретичний ремонтний розмір, мм; d_{\min} — найменший заміряний діаметр шийки, мм; a — припуск на шліфування (0,06 на радіус), мм; b — припуск на полірування (0,003—0,005 мм на радіус), мм.

За технічними вимогами на капітальний ремонт відповідній марці двигуна вибирається категорійний ремонтний розмір.

Зміст звіту: 1. Мета роботи. 2. Відповіді на запитання самостійної підготовки. 3. Опис технічного стану і мікро-метражна карта колінчастого вала. 4. Режим шліфування. 5. Розрахункові формули і розрахунки теоретичного ремонтного розміру корінної і шатунної шийок. 6. Вибраний категорійний ремонтний розмір шийок. 7. Операційна карта механічної обробки колінчастого вала (див. додаток).

Контрольні запитання

1. Статичне балансування та його призначення при шліфуванні шийок.
2. Як часто правлять круг і як це впливає на якість оброблюваної поверхні?
3. Чому охолодження оброблюваної поверхні повинно бути інтенсивним?
4. Мета полірування і вплив шорсткості поверхні на умови роботи спряжених поверхонь.
5. Як відіб'ється на роботі циліндро-поршневої групи і кривошипношатунного механізму зміна довжини шийки, радіусів кривошипа і галтелі?

Лабораторна робота №5
ВИВЧЕННЯ ДЕФЕКТІВ ДЕТАЛЕЙ
І РЕМОНТ ШАТУННО-ПОРШНЕВОЇ ГРУПИ (ШПГ)
АВТОТРАКТОРНИХ ДВИГУНІВ

Мета роботи. Ознайомитись із обладнанням, приладами, пристроями та інструментом, що застосовуються при ремонті ШПГ; закріпити знання з технології ремонту і складання ШПГ; набути практичних навиків виконання контрольних, комплектувальних і слюсарно-складальних операцій при ремонті ШПГ.

Завдання. У процесі самостійної підготовки до роботи письмово відповісти на такі запитання: які зноси і несправності характерні для деталей шатунно-поршневої групи і способи їх визначення; обладнання, прилади, інструмент і технологія ремонту і відновлення деталей ШПГ; як провадиться комплектування ШПГ двигуна; порядок складання ШПГ двигуна і забезпечення паралельності осей отворів верхньої і нижньої головок шатуна.

У лабораторії ознайомитись із обладнанням і пристроями, що застосовуються при ремонті ШПГ; перевірити шатун на згин і скручування і провести його правку; запресувати втулку у верхню головку шатуна і розточити її під поршневий палець; підібрати поршень за гільзою і перевірити зазор між юбкою поршня і гільзою; перевірити пружність поршневих кілець, підігнати їх за циліндром і канавками поршня; скласти поршень із шатуном і перевірити його прямолінійність.

Оснащення робочого місця. Універсально-розточувальний верстат УРБ'В.П-М із комплектом приладів; гідравлічний прес ОКС-1671; пристрій для контролю геометричних параметрів шатуна КИ-724; паралельні лещата; пристрій для перевірки поршневих кілець на пружність КИ-040; пристрій для перевірки поршневих кілець на прилягання до циліндра; плита для запилювання замків поршневих кілець; пристрій для правки шатунів; пристрій для зняття і встановлення поршневих кілець ПИМ-2327; електронагрівна піч; динамометричний ключ; набір щупів № 5; мікрометр 25— 50 мм; індикаторний нутромір 35—50 мм.

Особливості техніки безпеки:

1. При користуванні пресом надставки і підставки встановити щільно на станину преса точно відносно осі штока.
2. Включати верстат УРБ-ВП-М після налагодження тільки з дозволу лаборанта.
3. Для запобігання травмуванню рук знімати і встановлювати поршневі кільця тільки за допомогою пристрою.

Загальні положення і вказівки щодо виконання роботи. Характеристика дефектів деталей ШПГ, способи їх визначення і усунення. Поршні виготовляють, як правило, з алюмінієвих сплавів АЛ 25, АЛ 10В твердістю НВ 100-130. їх основними дефектами є знос канавок під поршневі кільця, отворів бобишок під поршневий палець і юбки поршня.

При зносі канавок поршневих кілець по ширині більше 0,2 мм поршень вибраковують. Знос отворів у бобишках усувають розгортанням отворів під збільшений палець.

Поршневі пальці виготовляють із сталі 20Х, 12ХНЗА з наступною цементацією або із сталей 40, 45 з наступним загартуванням. Твердість поверхні HRC 56—65. Основним дефектом пальців є знос поверхонь спряжень із втулкою верхньої головки шатуна або бобишок поршня.

Відновлення поршневих пальців здійснюється гальванічним нарощуванням (хромуванням, залізненням), пластичним деформуванням (роздаванням) з наступною термічною і механічною обробками.

Шатуни виготовляють із сталей 45Г2, 40Х, 40, 45 з наступним загартуванням і високотемпературним відпусканням до твердості НВ 207—289.

Основними дефектами шатунів є згин і скручування стержня, знос поверхні отвору верхньої і нижньої головок, ; поверхонь рознімання нижньої головки, поверхонь під головку та гайку шатунного болта.

Знос поверхні нижньої головки шатуна усувають шліфуванням площини рознімання кришки з наступним розточуванням нижньої головки. При цьому з кришки знімають шар металу товщиною 0,2—0,3 мм.

При розточуванні відновлюють відстань між осями верхньої і нижньої головок шатуна зміщенням центра розточування втулки. Після розточування внутрішню поверхню втулки розгортають.

Втулки верхньої головки шатуна виготовляють з бронзи різних марок. Основними дефектами втулок є знос внутрішньої поверхні і послаблення посадки у верхній головці шатуна. Відновлення здійснюється пластичним деформуванням (осадженням, розгортанням) або гальванічним нарощуванням (мідненням). Відновлену або нову втулку запресовують у верхню головку шатуна.

Запресовані втулки попередньо розточують з припуском на розгортання 0,025—0,050 мм. Ролики і втулки при розгортанні густо змащують дизельним паливом. Овальність і конусність не повинні перевищувати 0,005 мм.

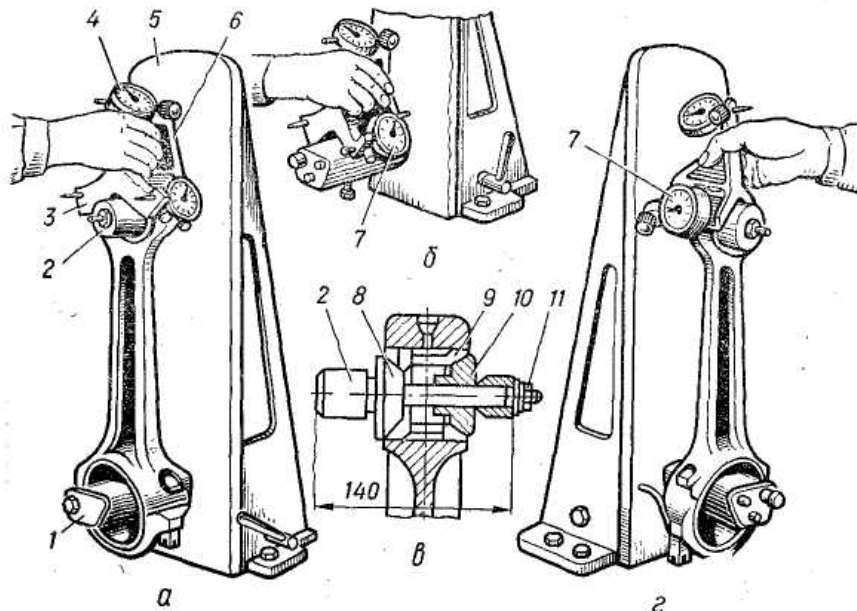
Комплектування деталей ШПГ двигуна. Деталі ШПГ виготовляють з високою точністю. Спряження їх мають малі межі допустимих зазорів, що потребує невеликого поля допуску на виготовлення і економічно недоцільне, тому деталі ШПГ виготовляють з більш широкими допусками і розбивають на три групи. З'єднанням деталей однієї і тієї ж групи (селективне складання) досягають заданих значень зазорів.

Крім того, деталі ШПГ працюють в умовах високих швидкостей і значних знакозмінних навантажень, тому незбалансованість деталей призводить до прискореного аварійного зносу і можливого відказу. Щоб забезпечити динамічну збалансованість кривошипно-шатунного механізму, поршні і шатуни одного комплекту підбирають за масою. Різниця у масі шатунів різних двигунів звичайно допускається в межах 8—15 г, а різниця в масі поршнів — 10 г.

Позначення розмірної групи і ваги деталей наведено безпосередньо на деталях (табл. 6). Замість повної маси на деталях деяких марок двигунів нанесені 2—3 цифри, що означають відповідно сотні, десятки, одиниці грамів.

6. Позначення розмірних груп і ваги деталей

Марка двигуна	Деталь спряження	Місце позначення		Позначення	Допустима різниця в масі, г
		розмірної групи	маси		
СМД-14НГ та його модифікації	Поршень	Днище	Днище	Б, С, М	10
	Гільза	Верхній торець	—	—	—
	Палець	Торець	—	—	—
	Поршень Шатун	Бобишка	—	Біла, жовта	—
			Прилив шатунного болта	—	12
СМД-60 та його модифікації	Поршень	Днище	Днище	Б, С ₁ , С ₂ , М	7
	Гільза	Верхній торець	—	—	—
	Палець	Торець	—	Біла, жовта	—
	Поршень Шатун	Бобишка	—	—	—
			Прилив шатунного болта	—	10
Д-240, Д-50	Поршень	Днище	Днище	Б, С, М	10
	Гільза	Верхній торець	—	—	—
	Палець	Торець	—	Чорна, жовта	—
	Поршень Шатун	Бобишка	—	—	—
			Прилив шатунного болта	—	10



5. Пристрої для перевірки шатуна на згин і скрученість:
а — перевірка шатуна на згин; *б* — встановлення індикаторів; *в* — встановлення розтискної оправки; *г* — перевірка шатуна на скрученість;
 1 — оправка- 2 — розтискна оправка; 3 — призма; 4, 7 — індикатори; 5 — плита; 6 — упор- 8, 10 — конуси; 9 — розтискна втулка оправки; 11 — гайка

Порядок виконання роботи:

1. Ознайомитись із завданням і оснащенням робочого місця.
2. Перевірити шатун на згин і скрученість на приладі К.И-724 (рис. 5) і провести його, випрямлення у такій послідовності:

встановити шатун на прес і випресувати зношену втулку із отвора верхньої головки шатуна;

вставити замість неї оправку з розтискною втулкою 9 Закручуючи гайку 11, конусами 8 і 10 закріпити оправку в отворі шатуна;

встановити призму 3 з індикаторами 4 і 7 на оправку 1. так, щоб упор 6 призми спирався на плиту 5. Не зсуваючи призму з місця, повернути шкалу індикатора 4 до збігання нульової поділки з великою стрілкою індикатора. Провернути призму на 180° і аналогічно налагодити індикатор 7;

закріпити шатун на оправці 1 так, щоб призма.3, встановлена на оправку 2, сперлась упором 6 на плиту 5. Відхилення великої стрілки індикатора 4 від нульового положення покаже величину згину шатуна. Провернути призму 3 на 180° і також за індикатором 7 визначити величину скрученості шатуна. Для тракторних двигунів вона допускається у межах 0,05—0,08 мм, а згин — 0,03—0,05 мм на 100 мм довжини міжосьової відстані нижнього і верхнього отворів шатуна;

при наявності згину і скрученості шатун виправити за і допомогою пристроїв;

для зняття залишкових напруг після правки шатун нагріти у печі до 400—450 °С і витримати при цій температурі 30—60 хв. Потім залишити повільно охолоджуватися на повітрі; «повторити перевірку на згин і скрученість.

3. Запресувати втулку у верхню головку шатуна і розточити її під поршневий палець у такій послідовності:

встановити шатун на прес і запресувати нову втулку в отвір верхньої головки шатуна;

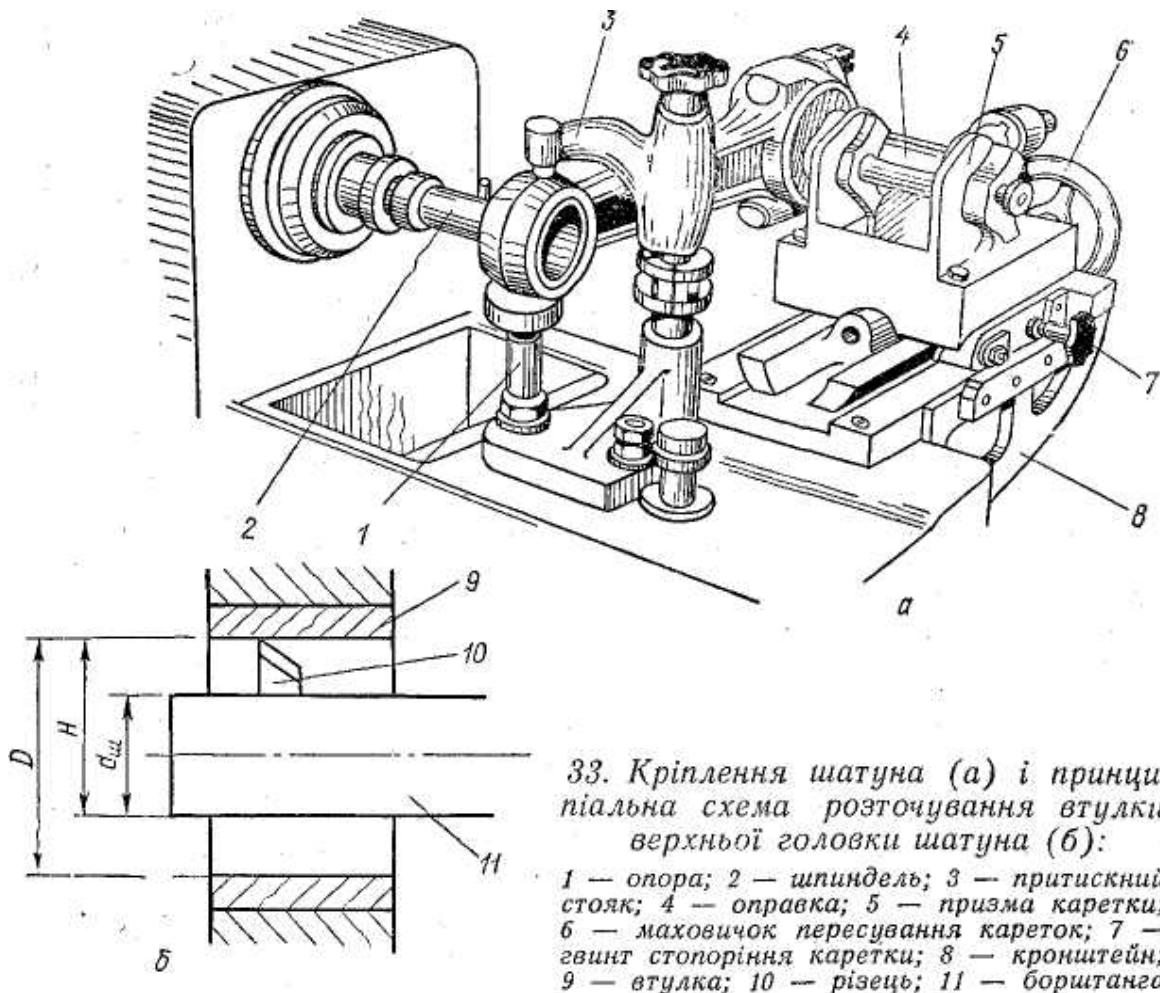
закріпити в отворі нижньої головки шатуна оправку 4 (рис. 6). Встановити оправку разом з шатуном на призмах 5 каретки. Покласти шаблон між упорами на рухомій каретці у кронштейні 8. Маховичком 6 перемістити каретку до затискача шаблону між упорами каретки і кронштейном, застопорити каретку гвинтом 7. Надіти на шпindel 2 центрувальний конус і маховичком ручного переміщення шпинделя сумістити осі втулки шатуна і шпинделя. Опорою 1 і притискним стояком 3 закріпити верхню головку шатуна так, щоб не порушувати співвісність осей. Вивести шпindel і зняти з нього центрувальний конус;

розрахувати і встановити виліт різця (рис. 6, б). При розточуванні втулки верхньої головки шатуна на верстаті УРБ-ВП-М виліт визначити за формулою:

$$H = \frac{d_{\text{п}} + d_{\text{ш}} + S - \delta}{9},$$

де $d_{\text{п}}$ — діаметр поршневого пальця, мм; $d_{\text{ш}}=25$ мм — діаметр борштанги;

S — потрібний зазор у спряженні палець—втулка, мм (табл. 7); δ — припуск на розгортання (на діаметр), який звичайно приймають 0,04—0,06 мм;



маховиком ручного переміщення шпинделя підвести різець до втулки, не доводячи 3—4 мм до її торця. Гайкою включення механізму подачі включити механічну подачу, а кнопкою «Пуск» — обертання шпинделя. Параметри режиму обробки втулки: частота обертання — 975 хв-1, подача — 0,04 мм/об, глибина різання — 0,10—0,15 мм;

При виході різця із отвору втулки гайкою включення механізму подачі виключити подачу і кнопкою «Стоп» — обертання шпинделя. Маховиком ручного переміщення шпинделя вивести шпиндель з отвору втулки, зняти різбову головку;

Зазори у спряженні втулка шатуна — поршневий палець

Зазор, мм	СМД-60, СМД-62 СМД-64	СМД-14НГ всіх модифі- кацій	Д-240, Д-50	Д-65М	Д-37, Д-21
Нормальний	0,023— —0,048	0,022—0,047	0,019— —0,029	0,012— —0,032	0,019— —0,034
Допустимий	0,06	0,10	0,10	0,10	0,10

виміряти індикаторним нутроміром розточений діаметр втулки і визначити кінцевий діаметр втулки за формулою:

$$d_B = d_a + S,$$

де d_B — діаметр втулки, мм;

встановити у шпindelь станка розгортку і розгортати втулку протягом 30—40 с при частоті обертання шпинделя 960 хв-і.

4. Підібрати поршень за гільзою і перевірити зазор між юбкою поршня і гільзою:

гільзу і поршень підібрати за мітками розмірної групи (Б, С, М), наведеними на днищі поршня та на верхньому торці гільзи;

за допомогою набору щупів заміряти зазор між юбкою поршня і гільзою (номінальний зазор для більшості тракторних двигунів знаходиться в межах 0,14—0,22 мм, а допустимий без ремонту — 0,25—0,30 мм).

5. Перевірити поршневе кільце за канавкою поршня. Для цього, перекочуючи його зовнішнім діаметром по канавці поршня, перевірити зазор між торцями кільця і канавки. При необхідності вкласти кільце в пристрій і вручну прошліфувати на абразивному крузі до нормального розміру.

Зазор між поршневою канавкою і кільцем повинен знаходитись у межах, наведених у табл. 7.

6. Перевірити і підібрати за циліндром поршневі кільця. Для цього встановити поршневе кільце в гільзу і перевірити якість прилягання його до стінки гільзи і зазор у стику кільця. Якщо він менший потрібного, кільце встановити у пристрій і відпиляти один з торців. За технічними умовами зазор у стику поршневих кілець повинен відповідати даним, наведеним у табл. 8.

7. Визначити пружність кільця на приладі КИ-040 (рис 34). Для цього встановити поршневе кільце між площадкою 4 і упором 3 приладу так, щоб стик його знаходився у горизонтальній площині. Потім рукояткою 1 стиснути кільце до нормального зазора у стику, зафіксувати упор 3 гвинтом 2, зрівноважити ваговий механізм вантажами 5 і 8 і зняти покази пружності кільця на шкалах 6 і 7. Допустимі значення пружності кілець наведені у табл. 34.

8. Скласти поршень із шатуном і перевірити його прямолінійність: нагріти поршень до 80—85 °С у воді, встановити його у пристрій, завести шатун у поршень і з'єднати їх поршневим пальцем. Зафіксувати поршневий палець стопорними кільцями від осьового переміщення. Встановити в канавки поршня пристроєм ПИМ-2327 спочатку маслоснімні, а потім компресійні кільця;

щупом перевірити на пристрої КИ-724 перпендикулярність осі поршня до осі нижньої головки шатуна за приляганням напрямної частини поршня до плити; занести результати дефектації і операцій ремонту деталей ШПГ у табл. 35.

Дефектація і ремонт шатуна

Згин, мм Скрученість, мм

Ремонт втулки верхньої головки шатуна

Діаметр пальця, мм Діаметр втулки після розточування, мм

Діаметр втулки після розгортання, мм Зазор у спряженні втулка-палець, мм

Зазори замку поршневих кілець і пружність кілець

Марка двигуна	Верхнє компресійне кільце (хромоване)		Компресійне кільце		Маслознімне кільце	
	Зазор у замку, мм	Пружність, Н	Зазор у замку, мм	Пружність, Н	Зазор у замку, мм	Пружність, Н
СМД-14НГ	0,35—0,55	60—85	0,30—0,56	60—85	0,30—0,50	55—85
СМД-60	0,45—0,65	22—31	0,45—0,65	22—31	0,45—0,60	18—30
Д-240 і	0,40—0,78	60—85	0,40—0,78	50—75	0,40—0,78	33—52
Д-50						

Результати дефектації і операції по ремонту деталей ШПГ

Параметр	Результати вимірювань (початкові)	Технічні умови	Результати вимірювань (після операцій)	Висновок

Зміст звіту: 1. Мета роботи. 2. Відповіді на запитання для самостійної підготовки. 3. Принципіальна схема розточування верхньої головки шатуна. 4. Розрахунок вильоту різця. 5. Режими і технологія розточування і розгортання втулки верхньої головки шатуна. 6. Таблиця з результатами дефектації і основних операцій по ремонту ШПГ.

Контрольні запитання

1. Які деталі шатунно-поршневої групи піддаються ремонту і відновленню і яка технологія їх виконання?
2. Як контролюють і забезпечують паралельність розміщення осей верхньої і нижньої головок шатуна в процесі складання?
3. За якими параметрами комплектують поршні, гільзи і пальці? Як маркують ці деталі?
4. Як визначають пружність поршневих кілець? До чого призводить втрата їх пружності?

Лабораторна робота №6

ВИВЧЕННЯ ДЕФЕКТІВ ДЕТАЛЕЙ І РЕМОНТ МЕХАНІЗМУ ГАЗОРОЗПОДІЛУ

Мета роботи. Вивчити технологію ремонту механізму газорозподілу і отримати практичні навички з ремонту клапанів і головок циліндрів.

Завдання. У процесі самостійної підготовки до роботи письмово відповісти на такі запитання: основні несправності деталей механізму газорозподілу і причини їх виникнення у процесі експлуатації двигуна; дефекти клапана і способи їх усунення; дефекти клапанних гнізд і способи їх усунення; дефекти кулачкових валиків і способи їх усунення; характеристика обладнання, яке застосовують при відновленні тарілок клапанів, клапанних гнізд головки циліндрів, кулачків і поверхонь шийок газорозподільного вала.

У лабораторії розібрати головку циліндрів, продефектувати деталі; ознайомитися з будовою верстатів ОПР-823 і ОПР-1841А; виконати операції із фрезерування клапанного гнізда головки циліндрів і шліфування фаски клапана; притерти клапан до гнізда; провести контрольні випробування* на герметичність спряження клапан-гніздо головки; скласти операційну карту технологічного процесу ремонту деталей головки циліндрів; скласти звіт.

Особливості техніки безпеки. При шліфуванні клапанів не стояти у площині обертання круга. Підводити клапан до круга тільки при включеному електродвигуні. Поклавши головку блока циліндрів на опорну площадку верстата ОПР-1841А впевнитися, що вона не зсунеться при вібрації рухових частин верстата.

Оснащення робочого місця. Верстат для шліфування клапанів ОПР-823; верстат для притирання клапанів з гніздами головки блока циліндрів ОПР-1841А; слюсарний верстат на одне робоче місце і монтажний стіл; вороток для ручного фрезерування гнізд головки; пристрій до вертикально-слюсарного верстата для розточування клапанних гнізд головки; пристрій для шліфування поверхні прилягання головки до блока циліндрів; пристрій ОПР-1627 для зняття і встановлення пружин; оправки для запресування заглушок, запресування і випресування втулок клапанів; молоток слюсарний і з мідними бойками; набір фрез; пристрій для контролю биття фаски тарілки і стержня, клапана; пристрій для контролю концентричності (биття) фаски гнізда головки відносно напрямної втулки; паста для притирання (дизельне масло, абразивний порошок 6СМ28), паста ГОИ, бачок для дизельного масла; набір ключів, плоскогубці; паперові салфетки; пневматичний прилад КИ-1414 для контролю якості притирання (герметичності) клапана і гнізда; калібр КИ-24601; лінійка, кл. 1 ЛД-2-1000; щуп (набір, № 22), кл. 1; штангенглибиномір ШГ-160; мікрометр МКО-25; мікрометр МК25-50; кутник, тип V, кл. II, 160X100; нутромір 9—18; нутромір 18—50; головки циліндрів у складі 14Н-06С2; розподільний вал у складі 14-05С8.

Загальні положення і вказівки щодо виконання роботи. *Головка блока циліндрів.* До основних несправностей головки блока циліндрів можна віднести: тріщини і пробоїни; жолоблення площини рознімання з блоком циліндрів; знос і прогорання фасок клапанних гнізд (сідел); знос втулок

клапанів, різьби шпильок і різьбових отворів; втрату герметичності водяної сорочки внаслідок корозійного зносу або інших пошкоджень заглушок; з'явлення тріщин і обгорання стінок камери згоряння.

Знос клапанних гнізд перевіряють за заглибленням клапана. Новий контрольний клапан або калібр встановлюють у гніздо, що перевіряється і штангенглибиноміром або індикаторним глибиноміром замірюють його заглиблення відносно площини рознімання головки циліндрів.

При заглибленні клапана понад допустиме, головку циліндрів відновлюють.

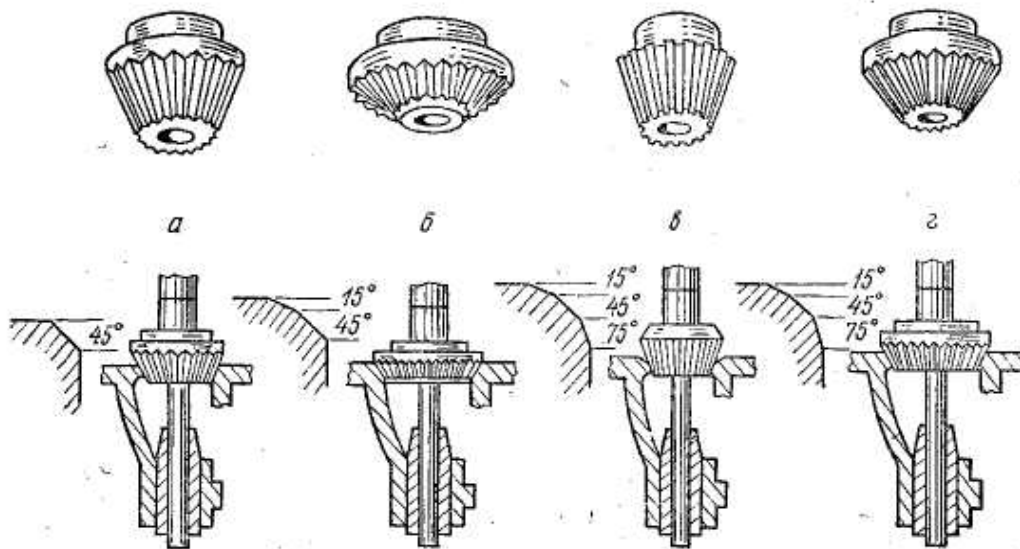
При невеликих зносах клапанів і гнізд герметичність спряження може бути відновлена притиранням клапанів до гнізд.

Найпоширеніший спосіб ремонту гнізд — фрезерування, при якому застосовують набір із чотирьох спеціальних фрез.

Чорною фрезою (рис. 35, а) з кутом 45° знімають шар металу до виведення слідів зносу. Фрезами 75° зменшують фаски гнізда зносу (рис. 35, в) і 15° — зверху (рис. 35, б), а потім чистовою фрезою 45° (рис. 35, г). Після фрезерування фаска повинна мати ширину для різних головок блока циліндрів у межах 1,5—2,3 мм.

Для отримання гладенької поверхні фасок після фрезерування відшліфувати гнізда абразивним наконечником (рис. 36),

В останній час замість фрез застосовують зенкери з твёрдосплавними пластинами.



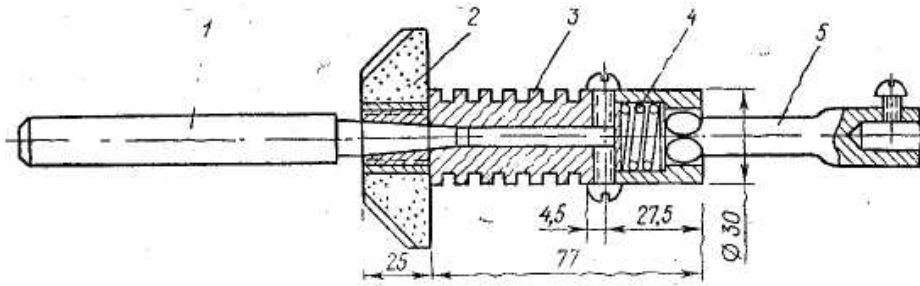
Обробка клапанного гнізда фрезами. Фрезерування під кутом:
а — 45° ; б — 15° ; в — 75° ; г — чистове фрезерування під кутом 45°

Для більш щільного прилягання клапанів до гнізд їх притирають на верстаті ОПР-1841А або дрилем з пневматичним приводом.

Для притирання клапанів до сидла застосовують пасту для притирання на основі звичайних абразивних порошків (електрокорунду, карбиду кремнію) і синтетичних алмазів (АС 40/28НО, АС 20/14НО, АС 10/7РО). Останні збільшують продуктивність процесу притирання в 2—3 рази, а оброблена поверхня стає більш гладенькою, ніж при використанні звичайних абразивних паст.

Після притирання на конічних поверхнях тарілки клапана і гнізді головки

повинна бути рівна матова кільцева смуга шириною 1,5—2,0 мм (рис. 37). Розриви і заглиблення на її поверхні не допускаються.



Пристрій для шліфування гнізд абразивним наконечником:
1 — напрямний стержень; 2 — шліфувальний камінь; 3 — корпус; 4 — пружина;
5 — наконечник

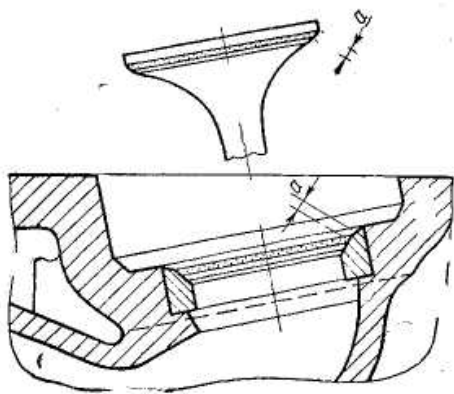
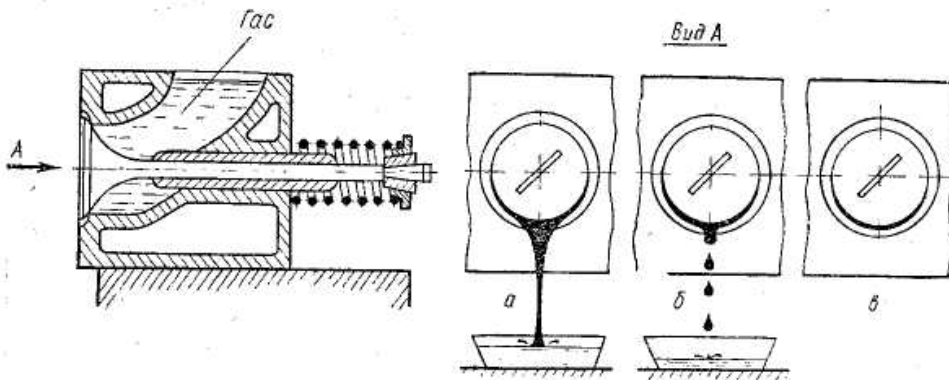


Схема розміщення матових
поясків на притертих поверхнях
робочих фасок сідла і клапана

Перевірка герметичності кла-
панів гасом:
а, б, в — клапани не герметичні



Використовуючи (спеціальний пневматичний пристрій, головку блока циліндрів з притертими клапанами перевіряють на герметичність. У порожнину стакана, встановленого над клапаном, накачують грушею повітря до тиску 0,04—0,07 МПа (визначають за манометром, з'єднаним із порожниною стакана). Падіння тиску протягом 30 с вказує на негерметичність спряження і неякісне притирання клапана. У цьому випадку притирання повторюють. Перевірку без пристрою виконують за допомогою гасу (рис. 38). Підтікання гасу з-під клапана вказує на його негерметичність.

Граничний діаметр гнізда клапана встановлюють за заглибленням тарілки нового клапана. Нормативне заглиблення клапана — за технічними вимогами на капітальний ремонт відповідної марки двигуна.

Зношені клапанні гнізда відновлюють наплавленням або кільцюванням. У чавунних головок наплавлення ведуть з і використанням методу відпалювальних валиків. Присадним матеріалом є чавунні дротики марки А, вибравані поршневі кільця і флюси ФСЧ-1 або бура.

При відновленні зношених клапанних гнізд запресуванням кільце гнізда розточують на потрібну глибину з великою точністю (допустима овальність гнізд до 0,05 мм, конусність — 0,02 мм) і запресовують у них кільця з натягом 0,14—0,15 мм. Кільця виточують із спеціального чавуну. Для полегшення їх встановлення і збільшення міцності посадки головку блока (блок) нагрівають до 380—420 °С, а кільця охолоджують у сухому льоді або головку нагрівають до 90 °С, а кільця охолоджують у рідкому азоті.

Після запресування на кільцях роблять фаски під клапани. Для випресування вибраваних гнізд застосовують знімачі різних конструкцій.

При жолобленні поверхні прилягання головки блока циліндрів до блока, яке перевищує допустиме, площину прилягання шліфують або фрезерують. Величина зняття металу при цьому обмежується допустимою висотою головки. Знос або зривання різьби отворів відновлюють за рахунок різьбових вставок, нарізання різьби збільшеного розміру або встановленням додаткових вставок, в яких нарізають різьбу номінального розміру. Шпильки при такому дефекті замінюють.

Тріщини у перемичках між клапанними гніздами, а також в інших місцях головки усувають зварюванням, методом відпалювальних валиків (для головок із чавуну). Тріщини у перемичках можна також усувати запресуванням штифтів по обидва боки тріщини.

Клапани. У клапанів найчастіше виникає знос і підгорання робочих фасок тарілок, знос поверхні стержня і його торця.

Робочі фаски клапанів при зносі відновлюють шліфуванням на верстаті ОПР-823 (рис. 39). Биття клапана перевіряють на індикаторному пристрої.

Після перевірки биття стержня клапани встановлюють у цанговий патрон верстата під кутом 45° і шліфують фаску. Після цього на поверхні тарілки не повинно залишатися рисок і задирок, а її циліндричний поясок має бути висотою не менше 1,1—1,3 мм.

Клапани з тарілкою розміром, меншим допустимого, відновлюють методом плазмового напилення сормайт 1. Потім шліфують відновлені поверхні під номінальний розмір.

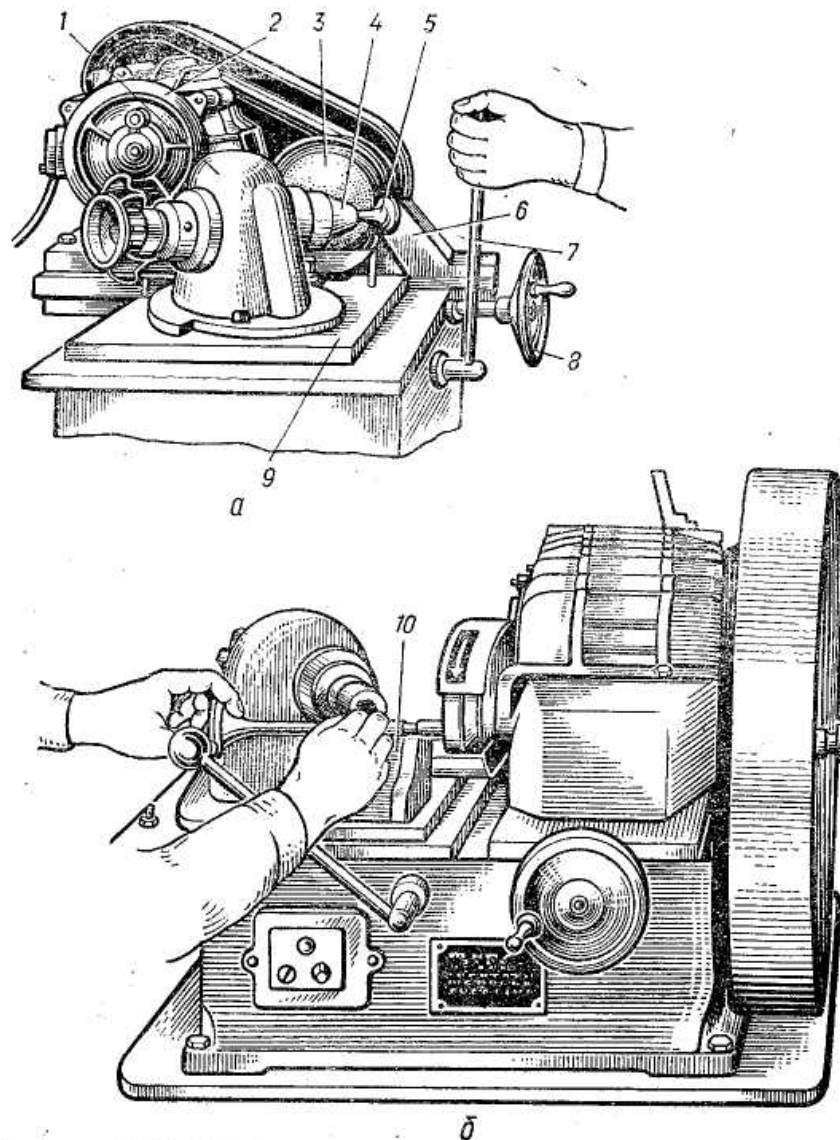
Зношений торець стержня клапана шліфують на спеціальній підставці, що прилягає до верстата ОПР-823. Після шліфування кутником перевіряють перпендикулярність торця стержня відносно циліндричної поверхні. Допускається провіт на торці до 0,05 мм.

Зношені стержні клапанів можна шліфувати на зменшений розмір або відновлювати під номінальний гальванічним способом (залізненням або хромуванням). Овальність і конусність стержня клапана після шліфування не повинна перевищувати 0,02 мм.

Пружини. Основними дефектами пружин клапанів, що виникають при роботі двигуна, є втрата пружності і усадка. Контроль пружності клапанних пружин

проводять на універсальному приладі для перевірки пружності пружин і поршневих кілець, на якому визначають силу їх стискання і порівнюють із технічними вимогами. Перевірені пружини пружністю менше допустимої відновлюють накатуванням або способом термічної фіксації.

При відновленні пружини термічною фіксацією її розтягують за кінці затискачами пристрою до необхідної довжини і пропускають через неї електричний струм. Після нагрівання пружини до 400—600 °С (ознака — інтенсивне випаровування масла з поверхні), її звільняють від затискачів і охолоджують на повітрі.



Верстат ОПР-823 для шліфування фаски тарілки і торця стержня клапана:

а — шліфування фаски; б — торця стержня; 1 — корпус; 2 — електродвигун; 3 — шліфувальний круг; 4 — патрон; 5 — тарілка клапана; 6 — шліфувальна бабка; 7 — рукоятка для зворотно-поступального переміщення стола; 8 — штурвал подачі шліфувального круга; 9 — стіл верстата; 10 — підставка

Розподільні вали можуть мати знос опорних шийок і поверхні кулачків, згин вала, знос шпонкової канавки під шестерню і різбової поверхні в передньому торці вала під стопорний болт. Опорні шийки розподільного вала при зносі до овальності і конусності більше 0,1 мм шліфують.

При цьому втулки опорних шийок із зменшеним внутрішнім діаметром встановлюють у блок під час складання двигуна. Шліфування шийок розподільного вала допускається до певного діаметра, обумовленого товщиною цементованого або загартованого шару. Зношені до граничного стану шийки вала відновлюють вібродуговим наплавленням високовуглецевою сталлю, після чого шліфують під номінальний розмір.

Кулачки вала зношуються нерівномірно. Відновлювати їх можна двома способами: шліфуванням на копіювальному верстаті під ремонтний розмір і електродуговим наплавленням вручну електродом Т-590 або електродуговим автоматичним наплавленням. Після наплавлення кулачки вала шліфують на копіювальному верстаті.

Порядок виконання роботи:

1. За допомогою ОПР-1627 зняти пружини клапанів, розібрати головку циліндрів, очистити від нагару і накипу її деталі.

2. Провести дефектацію головки блока циліндрів і клапанів відповідно до технічних вимог і заповнити табл. 3б характеристики технічного стану робочих поверхонь деталей.

3. Ознайомитися з технічною характеристикою, будовою і порядком роботи на верстатах для шліфування клапанів ОПР-823 і притирання клапанів ОПР-1841А за інструкцією, що знаходиться на робочому місці.

4. Шліфувати тарілку клапана до виведення слідів зносу. При необхідності прошліфувати торець стержня.

5. Фрезерувати клапанне гніздо до нормальних розмірів робочої фаски.

6. Приготувати пасту для притирання клапанів.

7. Притирати клапан до клапанного гнізда на верстаті ОПР-1841А протягом 3-4хв і перевірити його якість.

8. Скласти головку блока циліндрів із клапанами, пружинами, тарілками, сухарями і перевірити на герметичність спряження тарілка клапана – клапанне гніздо.

9. Викреслити схеми, вказані у розділі «Зміст звіту».

Зміст звіту: 1. Мета роботи. 2. Відповіді на запитання самостійної підготовки. 3. Опис технічного стану деталей головки циліндрів. 4. Результати дефектації головки блока і клапанів. 5. Викреслити схеми: утворення робочої фаски гнізда при фрезеруванні; пристроїв для шліфування абразивним наконечником; пристроїв для притирання герметичності клапана і гнізда; перевірка биття стержня клапана.

Контрольні запитання

1. Дефекти клапана.

2. Чому висота циліндричної частини тарілки клапана обмежена певною висотою?

3. Переваги відновлення клапанних гнізд наплавленням і кільцюванням.

4. Як впливає якість притирання клапанів із гніздами на роботу здатність двигуна?

5. Суть способу запресування штифтів при усуненні тріщин у перемичках між гніздами.

РЕКОМЕНДОВАНА ЛІТЕРАТУРА

1. Бельських В.И. Диагностирование и обслуживание сельскохозяйственной техники. – М.: Колос, 1988. – 575 с.
2. Довідник сільського інженера / В.Д. Гречкосій, О.М. Погорілець та ін. – К.: Урожай, 1991. – 400 с.
3. ГОСТ 20793-81. “Трактора сельскохозяйственные. Правила технического обслуживания”.
4. Лауш П.В. і ін. Курсове і дипломне проектування. – К.: Вища школа, 2012.
5. Лауш П.В. і ін. Технічне обслуговування і ремонт машин. – К.: Вища школа, 2013.
6. Сідашенко О.І., Поліський А.Я. Ремонт машин. – К.: Урожай, 1994.
7. Експлуатація МТП в аграрному виробництві / В.Ю. Ільченко, П.Т. Карасьов, А. С, Лімонт та ін. – К.: Урожай, 1993. – 288 с.
8. Иофинов С.А., Лышко Г.П. Эксплуатация МТП. – М.: Колос, 1984. – 385 с.