



МАШИНОБУДУВАННЯ ТА МАТЕРІАЛООБРОБКА

УДК 621.65

АНАЛІЗ ПРИНЦИПОВИХ СХЕМ ТА КОНСТРУКТИВНИХ РІШЕНЬ НАСОСНИХ
ГІДРОПРИВОДНИХ АГРЕГАТІВ

Веселовська Наталія Ростиславівна д.т.н., професор
Яремчук Олександр Анатолійович аспірант
Veselovska N.
Yaremchuk O.
Vinnitsa National Agrarian University

Анотація: розглянуто ряд можливих принципових схем та конструктивних рішень гідроприводних пристроїв, придатних для використання основних вузлів насосних агрегатів плунжерного і мембранного типу для перекачування в'язких, агресивних і абразивовмісних середовищ. Найперспективнішими згідно досліджень є гідроімпульсні пристрої з автоматичним управлінням робочого циклу за допомогою клапанів-пульсаторів прямої і непрямої дії.

Ключові слова: гідроприводний насосний агрегат, тиск, робоча рідина, золотник, трубопровід.

Вступ

Надійність, герметичність, широкий діапазон регулювання робочих параметрів і відносно високі значення ККД – основні переваги відомих гідроприводних насосних агрегатів. В той же час, промислово розвинуті країни витрачають біля третини виробленої електроенергії на інші приводи насосних агрегатів. Саме тому виникає необхідність подальшого розвитку і вдосконалення існуючих розробок насосних агрегатів з гідравлічним приводом, які завдяки своїй високій ефективності та регульованості робочих параметрів забезпечують можливість більш раціонального способу їх експлуатації і зменшення витрат на енергоспоживання.

Основна частина. Постановка задачі дослідження

Задача полягає в аналізі ряду технологічних принципових схем гідроприводних пристроїв, придатних для використання як основних вузлів насосних агрегатів плунжерного і мембранного типу для перекачування в'язких, агресивних і абразивовмісних середовищ. Найперспективнішими являються гідроімпульсні пристрої з автоматичним управлінням робочого циклу за допомогою клапанів-пульсаторів прямої і непрямої дії. Принцип роботи цих пристроїв полягає в попередньому накопиченні енергії з подальшою її віддачею у вигляді силового імпульсу, в результаті якого здійснюється подача робочого середовища до напірного трубопроводу [1]. Незалежна і плавна зміна продуктивності приводного гідронасоса і відповідне налаштування тиску спрацювання автоматичного гідророзподільника гідроімпульсного типу дозволяє однаково ефективно і відповідно до необхідного режиму використовувати їх для виконання певних технологічних задач.

Таким чином, основними критеріями, яким має відповідати приводний агрегат є:

- простота і надійність автоматичного періодичного повторення робочих циклів при відносно малій металомісткості, невеликій вазі та габаритах;
- гарантоване накопичення і наступна віддача дозованої кількості механічної енергії для здійснення необхідної подачі переміщуваної технологічної рідини із робочої камери насосного агрегата до напірного трубопроводу;
- забезпечення плавної зміни вихідних параметрів та робочих характеристик насосного агрегату;
- можливість застосування гідроприводного насосного агрегату як у стаціонарному виконанні, так і у мобільному.

Праналізуємо окремі можливі принципові та конструктивні схеми насосних агрегатів із гідроімпульсним приводом.

Плунжерний гідроприводний насос рис. 1 містить приводний насос, зворотній клапан, що з'єднаний з трубопроводом, по якому відбувається подача робочої рідини, двоходовий золотник керування, робочий гідроциліндр з поршневою та штоковою порожнинами; гідроаккумулятор; робочу порожнину з нагнітальним та всмоктуючим клапанами [2].

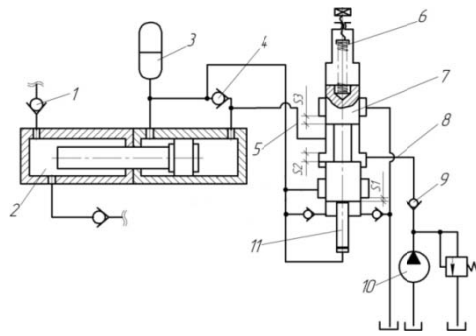


Рис. 1. Конструктивна схема поршневого гідроприводного насоса з гідравлічною пружиною зворотного ходу

Плунжерний гідроприводний насос працює наступним чином: Насос 10 через зворотній клапан 9 подає робочу рідину в трубопровід 8, що з'єднаний через розточку двоходового золотника керування 7 і трубопровід 5 з поршневою порожниною робочого гідроциліндра, а також через зворотній клапан 4 – із штоковою порожниною гідроциліндра гідроаккумулятором 3, що виконує в даному випадку роль гідро пружини [1,2]. Під дією робочого тиску поршень гідроциліндра переміщується вліво і витісняє перекачувану рідину з робочої порожнини 2 через нагнітальний клапан 1. В замкненій гідросистемі штокова порожнина гідроциліндра приєднана до гідроаккумулятора 3, в якому підвищується тиск і, діючи по трубопроводу на плунжер 11, викликає переміщення золотника керування 7 вгору. При подачі рідини по трубопроводу в підторцеву порожнину золотника керування 7 останній миттєво переміщується вгору і сполучає напірну магістраль і поршневу порожнину робочого гідроциліндра зі зливом.

Недоліком такої конструкції є його негерметичність, значні габарити та вага, складність забезпечення абразивостійкості робочого органу та можливість спрацювання блока керування раніше ніж закінчиться хід всмоктування внаслідок виникнення додаткового опору з боку перекачуваного середовища.

Мембранний гідроприводний насос з керуючим двокаскадним клапаном-пульсатором.

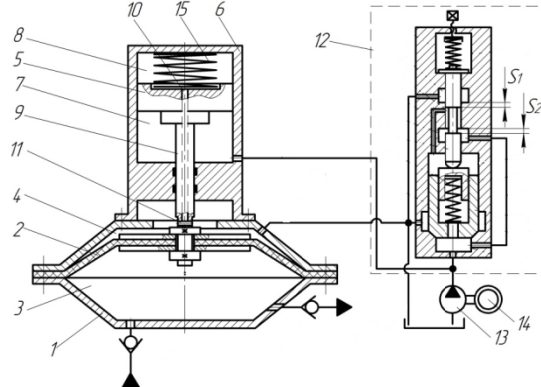


Рис. 2. Конструктивна схема мембранного гідроприводного насоса

На рис. 2 показана конструктивна схема гідроприводного мембранного насоса зі зворотно-поступальним ходом підпружиненого поршня, який штоком пов'язаний з еластичною мембраною насоса, що керується за допомогою двокаскадного клапана-пульсатора непрямої дії з гідравлічним зв'язком першого і другого каскаду, який встановлений безпосередньо на корпусі робочого гідроциліндра.

При включенні приводного гідронасоса 14 підвищується тиск в напірній магістралі 12 і поршень 7 робочого гідроциліндра 11 з штоком 6, що зв'язаний з робочим органом насоса – еластичною мембраною 3 переміщується вгору, стискаючи при цьому пружний елемент повернення – силову пружину 10. Відбувається всмоктування перекачуваної рідини з резервуару у внутрішню робочу камеру 2 мембранного насоса через всмоктувальний клапан [3]. При досягненні заданого тиску в приводній гідросистемі спрацьовує двоступінчатий клапан першого каскаду і залишається відкритим під дією перепаду зливу на його другий ступінь [3,4]. Тиск в надклапанній порожнині знижується до зливного, і клапан другого каскаду відкривається, сполучаючи при цьому напірну магістраль приводної гідросистеми зі зливом. Під дією пружного елемента 10 поршень робочого



гідроциліндра 7 повертається в початкове положення і витісняє при цьому перекачувану рідину з робочої камери 2 мембранного насосу в напірний трубопровід через випускний клапан. Після закінчення зворотного ходу плунжера дія перепаду зливу припиняється. Клапани першого і другого каскадів повертаються в початкове положення, і цикл повторюється.

В даній конструкції усувається проблема герметичності насосної камери, але залишається проблема, що пов'язана з можливістю спрацьовування двокаскадного клапана-пульсатора раніше ніж мембрана досягне верхньої мертвої точки. В результаті цього зменшуються, відповідно, напір і подача насоса, а також його загальний ККД в цілому.

На рис. 3 представлена конструктивна схема гідроприводного діафрагмового насоса [5]. Гідроприводний діафрагмовий насос працює наступним чином. Робоча рідина в приводній порожнині 7 діє на поршень-штовхач 5, який зі штоком 6, що жорстко зв'язаний з діафрагмою 2, яка встановлена в корпусі 1 насоса, переміщується вгору.

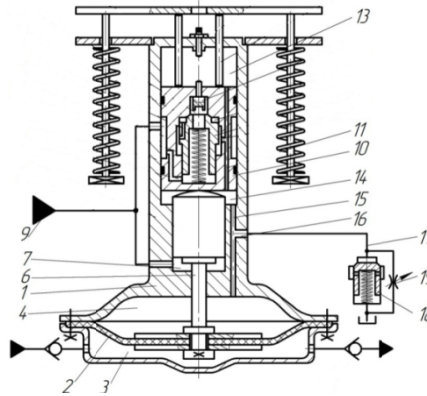


Рис. 3. Гідроприводний діафрагмовий насос

Це переміщення передається через проміжний поршень та проміжні плунжери-штовхачі на пластину, стискаючи при цьому силові пружини. Відбувається витіснення робочої рідини з проміжної камери 4 через канали 15 та 16, а також з надпоршневої порожнини 13 через наскрізний осьовий канал 11 в зливну магістраль 17 через підпірний клапан і регульований дросель. При цьому здійснюється такт всмоктування перекачуваної рідини у насосну камеру через всмоктувальний клапан [4,5]. В момент, коли проміжний поршень досягає свого крайнього верхнього положення, плунжер з упором взаємодіє з регульованим гвинтом, що розміщений в корпусі насоса і долаючи тиск з боку надклапанної порожнини, відриває триступінчастий клапан від сідла, що виконане у тілі проміжного поршня. Робоча рідина надходить в замкнену порожнину і відкриває триступінчастий клапан. Замкнена порожнина сполучається з кільцевою розточкою і робоча рідина через канал та наскрізний осьовий канал надходить в надпоршневую порожнину і підпоршневую порожнину, а також через канал робоча рідина надходить в проміжну камеру і через канал – в зливну магістраль через підпірний клапан та регульований дросель і йде на злив [5]. Тиск в напірній магістралі падає і пластина під дією стиснених силових пружин рухається вниз разом з проміжними плунжерами-штовхачами, проміжним поршнем, поршнем-штовхачем зі штоком, що жорстко зв'язаний з діафрагмою. Відбувається такт нагнітання перекачуваної рідини з насосної камери 3 до напірного трубопроводу через нагнітальний клапан.

Тиск в зливній магістралі 17, що забезпечується підпірним клапаном і регульованим дроселем, утримує триступінчастий клапан у відкритому положенні. Під час такту всмоктування витрата через підпірний клапан і регульований дросель за рахунок заповнення робочою рідиною проміжної камери 4 зменшується до значення, при якому підпірний клапан закривається, а перепад тиску на регульованому дроселі недостатній для утримання триступінчастого клапана відкритим, тиск в замкненій порожнині та кільцевій розточці попадає до зливного і триступінчастий клапан закривається, а робоча рідина із замкненої порожнини через дросельний канал перетікає в кільцеву розточку. Далі цикл повторюється.

Дана конструкція забезпечує гарантоване виконання насосом повних ходів всмоктування і нагнітання, але представляє складність у виготовленні триступінчастого клапана, а також висуває жорсткі вимоги до чистоти робочої рідини та високої культури обслуговування.

Мембранний насосний агрегат з гідроімпульсним приводом, представлений на рис. 4 має більш просту конструкцію блока керування, ніж наведені вище [5,6]. Кількість рухомих елементів



мінімізовано, сполучні канали виведено назовні. Для зменшення габаритів насосного гідроприводного агрегату, та кількості рухомих елементів запропоновано конструкцію мембранного насоса.

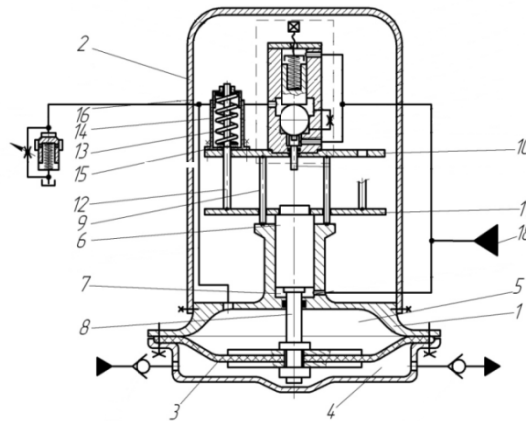


Рис. 4. Гідроприводний насос мембранного типу

Гідроприводний насос мембранного типу працює так. При запуску приводної гідросистеми 18, підвищується тиск в напірній магістралі і робоча рідина під тиском надходить по каналу в приводну порожнину 7, а також по напірній магістралі і напірній лінії в підклапанну порожнину та надклапанну порожнину автоматичного гідророзподільника 17. Оскільки, на першому ступені площа поперечного перерізу кульки, по якій вона притиснута до сідла, що виконане в корпусі автоматичного гідророзподільника, зі сторони підклапанної порожнини, менше площі плунжера зі сторони надклапанної порожнини, то кулька під дією різниці сил тиску буде надійно притиснута до ущільнюючої фаски сідла, виконаного в корпусі автоматичного гідророзподільника [6]. При цьому робоча рідина заповнює приводну порожнину 7 і поршень 6, який з одного боку зв'язаний штоком 8 з мембраною 3, що встановлена в корпусі насоса 1 з кришкою, а з іншого боку механічно зв'язаний з другою пластиною, до якої жорстко прикріплені напрямні з уступами, і яка рухається вздовж стійок, що жорстко з'єднані з корпусом насоса та першою пластиною, переміщується в верхнє положення. При русі поршня 6 вгору відбувається стиснення силових пружин 13, розташованих в стаканах 14 і підтиснутих з однієї сторони шайбами, а з іншої сторони підтиснуті регульованими упорами, і витіснення робочої рідини з проміжної камери на злив через гідролінію, зливну магістраль та встановлені в ній підпірний клапан і регульований дросель, а також всмоктування перекачуваної рідини у насосну камеру 4 через всмоктувальний клапан.

При проходженні заданої величини робочого ходу поршень 6 контактує з плунжером-штовхачем, один кінець якого відтискає кульку від ущільнюючої фаски сідла, виконаного в корпусі автоматичного гідророзподільника, що жорстко з'єднаний з першою пластиною [6,7]. Площа поперечного перерізу кульки, на яку діє тиск робочої рідини зі сторони підклапанної порожнини, збільшується і утворює другу ступінь, що дорівнює площі всього поперечного перерізу кульки, яка більше площі поперечного перерізу плунжера з боку надклапанної порожнини. Відтискаючи підпружинений плунжер, кулька переміщується вгору, підклапанна порожнина сполучається з проміжною зливною порожниною, і відбувається з'єднання напірної магістралі через гідролінію з проміжною камерою та зі зливом через підпірний клапан і регульований дросель.

Тиск в зливній магістралі, що забезпечується підпірним клапаном і регульованим дроселем, утримує автоматичний гідророзподільник у відкритому положенні. Тиск в напірній магістралі, приводній порожнині та порожнинах автоматичного гідророзподільника падає і під дією силових пружин поршень повертається в початкове положення, витісняючи при цьому перекачувану рідину з насосної камери в напірний трубопровід через нагнітальний клапан. Під час зворотного ходу поршня витрата через підпірний клапан і регульований дросель, за рахунок заповнення робочою рідиною проміжної камери, зменшується до значення, при якому підпірний клапан закривається, а перепад тиску на регульованому дроселі недостатній для утримання автоматичного гідророзподільника відкритим. Підпружинений регульованою пружиною плунжер притискає кульку до ущільнюючої фаски сідла, виконаного в корпусі автоматичного гідророзподільника і злив робочої рідини через підклапанну порожнину в проміжну зливну порожнину припиняється. Далі цикл повторюється.

Оскільки замкнена порожнина через дросель постійно з'єднана з проміжною зливною, то



залишки робочої рідини із замкненої порожнини перетікають до проміжної зливної порожнини [7]. Внаслідок цього відбудеться гарантоване притискання кульки до сідла, що виконане в корпусі автоматичного гідророзподільника, а також виключається ймовірність утворення протитиску в замкненій порожнині. Наявність шайб на уступах напрямних та регульованого упора дає можливість регулювати натяжку пружин. Наявність підпінного клапану у зливній магістралі, а також можливість перетоку рідини при відкритті автоматичного гідророзподільника у проміжну камеру суттєво сприяють підвищенню коефіцієнта корисної дії насоса і покращенню його роботи.

Дана конструкція насосного агрегату ліквідує вищезгадані недоліки, є досить простою у виготовленні та експлуатації, тому як об'єкт для подальших досліджень, потрібно обирати саме останній варіант.

В таблиці 1 нами наведено переваги та недоліки основних гідроприводних агрегатів.

Таблиця 1

Переваги та недоліки гідроприводних насосних агрегатів

№	Гідроприводний насосний агрегат	Недоліки	Переваги
1.	Поршневий гідроприводний насос з гідравлічною пружиною зворотного ходу	Негерметичність, значні габарити та вага, складність забезпечення абразивостійкості робочого органу та можливість спрацьовування блока керування раніше ніж закінчиться хід всмоктування внаслідок виникнення додаткового опору з боку перекачуваного середовища.	
2.	Мембранний гідроприводний насос	Спрацьовування двокаскадного клапана-пульсатора раніше ніж мембрана досягне верхньої мертвої точки. В результаті цього зменшуються, відповідно, напір і подача насоса, а також його загальний ККД в цілому.	Висока герметичність насосної камери.
3.	Гідроприводний діафрагмовий насос	Складність у виготовленні триступінчастого клапана, а також висуває жорсткі вимоги до чистоти робочої рідини та високої культури обслуговування.	Забезпечує гарантоване виконання насосом повних ходів всмоктування і нагнітання
4.	Запропонований варіант (гідроприводний насос мембранного типу)		Простота конструкції блока керування. Мінімізовано кількість рухомих елементів сполучні канали виведено назовні. Зменшення габаритів.

Висновки

На підставі аналізу відомих конструкцій насосних агрегатів різних типів з гідравлічним приводом, було виявлено ряд недоліків існуючих конструкцій. В результаті чого було розроблено нові принципові та конструктивні рішення, що дозволяють здійснювати їхній аналіз і синтез. Здійснено вибір та обґрунтування нових варіантів раціональних конструктивних виконань насосів з гідроприводом як мембранного, так і плунжерного типів. Запропоновані нами рішення ліквідувають деякі з виявлених недоліків існуючих конструкцій.

Список літератури

1. Іскович-Лотоцький Р.Д. Приводи автоматизованого устаткування: навч. посібник. Ч I, Ч II / Р.Д. Іскович-Лотоцький, І.В. Севост'янов. – В.: УНІВЕРСУМ, 2004. – 205 с.
2. Іскович-Лотоцький Р. Д. Використання гідроімпульсного приводу в обладнанні харчових переробних виробництв/ Р. Д. Іскович-Лотоцький, Р. Р. Обертюх, О. В. Поліщук. – Вінниця : ВНТУ, 2013.– 115 с. (Монографія). – ISBN 978-966-641-523-6.



3. Іванов, М.І. Оптимізація конструктивних параметрів розподільника потоку для гідропривода блочно-порційного відокремлювача, чутливого до навантаження/М.І. Іванов, В.С. Руткевич// Промислова гідраліка і пневматика. – 2013. – №4 (42) С. 87–95
4. Срібнюк С. М. Гідравлічні та аеродинамічні машини. Основи теорії і застосування: навчальний посібник / С. М. Срібнюк. – Київ: Центр навчальної літератури, 2004. – 328 с.
5. Одосій З. М. Математичне моделювання роботи гідравлічної частини поршневих насосів з самодіючими клапанами / З.М. Одосій, С.С. Чаплінський // Авиационно-космическая техника и технология. – Харьков. – 2004. – № 2. – С. 26-32.
6. Режим доступу: [<http://elib.lutsk-ntu.com.ua/book/knit/auvp/2011/1185/2lec3.html>]. Курс лекцій «НАСОСИ І ГІДРОМОТОРИ».

References

1. Iskovich-Lototsky R.D. Pryvod avtomatyzovanoho ustatkuvannya: navch. posibnyk. CH I, CH II / R.D. Iskovich-Lototsky, I.V. Sevost'yanov. - V. : UNIVERSUM, 2004. - 205 s.
2. Iskovich-Lototsky R. D. Vykorystannya hidroimpulsnogo pryvodu v obladnanni kharchovykh pererobnykh vyrobnystv / R. D. Iskovich-Lototsky, R. R. Obertyukh, O. V. Polishchuk. - Vinnytsya: VNTU, 2013.- 115 s. (Monohrafiya). - ISBN 978-966-641-523-6.
3. Ivanov, M.I. Optymizatsiya konstruktyvnykh parametriv rozpodilnika potoku dlya hidropivoda blochno-portsiynoho vidokremlyuvacha, chutlivoho do NAVANTAZHENNYA / M.I. Ivanov, V.S. Rutkevych // Promyslova hidravlika y pnevmatyka. - 2013. - №4 (42) S. 87-95.
4. Sribnyuk S. M. hidravlichni ta aerodinamichni mashyny. Osnovy Teoriyi y! Zastosuvannya: navchalnyy posibnyk / S. M. Sribnyuk. - Kyiv: Tsentr navchalnoyi literatury, 2004. - 328 s.
5. Odosiy Z. M. Matematychno modelyuvannya roboty hidravlichnoyi chasty porshnevykh nasosiv z samodiyuchimi klapanam / Z.M. Odosiy, S.S. Chaplinskiy // Aviatsiyno-kosmichna tekhnika i tekhnolohiya. - Kharkiv. - 2004. - № 2. - S. 26-32.
6. Rezhym dostupu: [<http://elib.lutsk-ntu.com.ua/book/knit/auvp/2011/1185/2lec3.html>]. Kurs lektsiy «NASOSY I HIDROMOTORI».

АНАЛИЗ ПРИНЦИПАЛЬНЫХ СХЕМ И КОНСТРУКТИВНЫХ РЕШЕНИЙ НАСОСНЫХ ГИДРОПРИВОДНЫХ АГРЕГАТОВ

Аннотация: рассмотрен ряд возможных принципиальных схем и конструктивных решений гидроприводных устройств, пригодных для использования основных узлов насосных агрегатов плунжерного и мембранного типа для перекачки вязких, агрессивных и абразивовмисных сред. Наиболее перспективными согласно исследованиям является гидроустройства с автоматическим управлением рабочего цикла с помощью клапанов-пульсаторов прямого и непрямого действия.

Ключевые слова: гидроприводный насосный агрегат, давление, рабочая жидкость, золотник, трубопровод.

ANALYSIS SCHEMATIC DIAGRAM AND DESIGN SOLUTIONS WITH HYDRAULIC DRIVES PUMP UNIT

Summary: the number of possible schematic design solutions with hydraulic drives and devices usable basic units of pumping units and membrane-type plunger for pumping viscous, corrosive and abrazyvovmisyh environments. The most promising research is under Hydro devices Automatic working cycle with the help pulsators-valve direct and indirect action.

Keywords: pump unit with hydraulic drives, pressure, hydraulic fluid, valve, pipeline.