

П. Д. Лежнюк, О. Є. Рубаненко, І. О. Гунько

**ОПТИМІЗАЦІЯ РЕЖИМІВ ЕЛЕКТРИЧНИХ МЕРЕЖ
З ВІДНОВЛЮВАНИМИ ДЖЕРЕЛАМИ ЕЛЕКТРОЕНЕРГІЇ**

Міністерство освіти і науки України
Вінницький національний технічний університет

П. Д. Лежнюк, О. Є. Рубаненко, І. О. Гунько

**ОПТИМІЗАЦІЯ РЕЖИМІВ ЕЛЕКТРИЧНИХ МЕРЕЖ
З ВІДНОВЛЮВАНИМИ ДЖЕРЕЛАМИ ЕЛЕКТРОЕНЕРГІЇ**

Монографія

Вінниця
ВНТУ
2018

УДК 621.316.1

Л 49

Рекомендовано до видання Вченою радою Вінницького національного технічного університету Міністерства освіти і науки України

Рецензенти:

М. С. Сегеда, доктор технічних наук, професор

В. М. Кутін, доктор технічних наук, професор

Лежнюк, П. Д.

Л49 Оптимізація режимів електричних мереж з відновлюваними джерелами електроенергії / П. Д. Лежнюк, О. Є. Рубаненко, І. О. Гунько – Вінниця : ВНТУ, 2018. – 174 с.

ISBN 978-966-641-353-9

В монографії розглянуто проблему оптимального інтегрування відновлюваних джерел енергії в розподільні електричні мережі. Проведено аналіз технічного стану обладнання, що експлуатується в розподільних електричних мережах. Розглянуто метод коригування потоків потужності в локальних електричних системах з різнотипними відновлюваними джерелами електроенергії шляхом оптимального керування потужністю генерування розосередженими джерелами енергії, на прикладі малих гідроелектростанцій, а в перспективі сонячних електростанцій, що дозволяє визначити умови для наближення поточкорозподілу в секціонованій електричній мережі до оптимального за втратами електроенергії в ній. **УДК 621.316.1**

ББК 31.27я73

ISBN 978-966-641-353-9

@ П. Лежнюк, О. Рубаненко, І. Гунько, 2018

ЗМІСТ

ПЕРЕЛІК УМОВНИХ ПОЗНАЧЕНЬ.....	5
ВСТУП	6
РОЗДІЛ 1 АНАЛІЗ МЕТОДІВ ТА ЗАСОБІВ ОПТИМАЛЬНОГО КЕРУВАННЯ РЕЖИМАМИ ЛОКАЛЬНИХ ЕЛЕКТРИЧНИХ СИСТЕМ З РОЗОСЕРЕДЖЕНИМИ ДЖЕРЕЛАМИ ЕНЕРГІЇ.....	8
1.1 Сучасні локальні електричні системи як об'єкт керування	8
1.2 Характеристика джерел живлення в ЛЕС	15
1.3 Аналіз стану обладнання локальних електричних систем	26
1.3.1 Дослідження пошкоджуваності повітряних та кабельних ЛЕП в ЛЕС.....	28
1.3.2 Дослідження пошкоджуваності трансформаторних підстанцій та розподільних пунктів	34
1.3.3 Відмови в роботі обладнання споживачів ЛЕС, викликаних РДЕ	36
1.4 Дослідження методів оптимізації режимів локальних електричних систем	37
1.5 Впровадження сучасних Smart Grid в локальних електричних системах.....	47
РОЗДІЛ 2 МАТЕМАТИЧНЕ МОДЕЛЮВАННЯ ВПЛИВУ РІЗНОТИПНИХ РДЕ НА ЕЛЕКТРООБЛАДНАННЯ, РЕЖИМИ ТА ВТРАТИ В РЕМ	51
2.1 Моделі розподільних електричних мереж з пошкодженням високовольтним обладнанням	51
2.2 Визначення місць секціонування в РЕМ з ВДЕ	61
2.2.1 Визначення місць секціонування в РЕМ з умов надійності	62
2.2.2 Визначення оптимальних за втратами електроенергії місць потокорозділу в РЕМ з ВДЕ.....	65
2.3 Визначення зон нечутливості відхилень оптимальних точок по- токорозділу до потужності навантаження і генерування РДЕ	67
РОЗДІЛ 3 АЛГОРИТМИ ВИЗНАЧЕННЯ ВПЛИВУ РОЗПОДІЛЕНОГО ГЕНЕРУВАННЯ НА ФУНКЦІОНУВАННЯ ЛОКАЛЬНОЇ ЕЛЕКТРИЧНОЇ СИСТЕМИ	

I ФОРМУВАННЯ УМОВ ОПТИМАЛЬНОСТІ ЇЇ РЕЖИМІВ	73
3.1 Оптимізація схеми РЕМ з РДЕ з урахуванням зміни місця секціонування	73
3.1.1 Секціонування РЕМ з РДЕ з урахуванням вимог надійності	73
3.1.2 Визначення місця секціонування РЕМ за мінімальними втратами і в залежності від генерування РДЕ	82
3.2 Алгоритм визначення потужності ГЕС в задачі коригування потоків потужності в РЕМ у відповідності до оптимальної точки поточкорозподілу	87
3.3 Алгоритм визначення зони нечутливості втрат потужності до генерування РДЕ в ЛЕС.....	90
3.4 Визначення зони нечутливості АСК при заданому допустимому відхиленні втрат потужності від оптимального значення...99	
3.4.1 Визначення допустимого відхилення втрат потужності і допусків генерування РДЕ з врахуванням похибок вихідних даних і точності апроксимації залежностей	103
РОЗДІЛ 4. ОПТИМАЛЬНЕ КЕРУВАННЯ РЕЖИМАМИ РОЗПОДІЛЬНОЇ ЕЛЕКТРИЧНОЇ МЕРЕЖІ З ВДЕ.....	106
4.1 Розрахунок впливу потужності РДЕ на точку поточкорозділу і на втрати потужності в РЕМ	106
4.2 Ефект від встановлення реклоузера в точці поточкорозділу РЕМ	112
4.3 Моделювання режимів роботи РЕМ в <i>PS CAD</i>	114
4.4 Програмне забезпечення для визначення раціонального місця секціонування електричної мережі з РДЕ	120
4.5 Структурна схема автоматизованої системи керування потужністю генерування ГЕС	128
ВИСНОВКИ.....	131
СПИСОК ВИКОРИСТАНИХ ДЖЕРЕЛ	133
Додаток А. <i>PQ</i> та <i>U/f</i> контролери.....	145
Додаток Б. Визначення контурних струмів.....	148
Додаток В. Розрахунок втрат активної потужності в <i>Mathcad</i>	151
Додаток Г. Код програми «Секціонування розподільних мереж з ВДЕ».....	157

ПЕРЕЛІК УМОВНИХ ПОЗНАЧЕНЬ

- АСДК – автоматизована система диспетчерського керування
- ВДЕ – відновлювані джерела енергії
- ГЕС – гідравлічна електростанція
- ЕЕС – електроенергетична система
- ЕМ – електрична мережа
- ЕПК – енергопостачальна компанія
- ЕРС – електрорушійна сила
- КАСМ – комутаційний апарат секціонування мереж
- КЛ – кабельна лінія
- ЛЕП – лінія електропередачі
- ЛЕС – локальна електрична система
- ОПН – обмежувач перенапруг
- РДЕ – розосереджені джерела енергії
- РЕМ – розподільна електрична мережа
- САК – система автоматизованого керування
- СЕС – сонячна електрична станція (прямого перетворення енергії)
- СТ – силовий трансформатор
- ТН – трансформатор напруги

ВСТУП

Розподільні електричні мережі функціонально були призначені для транспортування і розподілення електроенергії, виробленої централізовано на великих електростанціях. З розбудовою в них нетрадиційних і відновлюваних джерел енергії (ВДЕ) вони набувають рис локальної електроенергетичної системи (ЛЕС). В зв'язку з цим виникають нові задачі: узгодження графіків навантаження споживачів і генерування ВДЕ з врахуванням їх нестабільності, оптимальне керування потоками потужності з метою зменшення втрат електроенергії і покращення її якості, забезпечення балансової надійності електроенергії в ЛЕС, що формується централізованим і місцевим генеруванням, тощо.

Особливістю розподіленого генерування є те, що воно складається з відносно невеликих за потужністю електричних станцій, розосереджених по всій електроенергетичній системі (ЕЕС), але сконцентрованих в більшості в розподільних електричних мережах (РЕМ). В основному, це електростанції, які використовують відновлювані джерела електричної енергії. Це сонячні (СЕС), вітрові (ВЕС) електростанції та малі гідроелектростанції, генерування яких є нестабільним, оскільки залежить від природних умов. Вони постачають електроенергію найближчим споживачам, а в разі надлишків енергії можуть її передавати в мережі централізованого електропостачання. Отже, розподільні мережі енергопостачальних компаній мають забезпечувати перетікання електроенергії від розподільних підстанцій до споживачів, а також від розосереджених в них джерел електроенергії (РДЕ) через підстанції до ЕЕС.

Серед багатьох інших, до таких задач відноситься узгодження місць оптимального секціонування РЕМ, що експлуатуються як радіальні. Введення в них електростанцій, які використовують ВДЕ, переводить частину ліній електропередачі в режим роботи з двостороннім живленням.

Це змінює поточний розподіл в мережі, що може спричинити збільшення втрат електроенергії в ній, якщо не оптимізувати місця під'єднання РДЕ та їх потужність. Для зменшення втрат електроенергії під час її транспортування також необхідно коригувати потоки потужності, що відповідають місцям секціонування РЕМ, які раніше були вибрані тільки з умов забезпечення нормативів по надійності електропостачання. Тому оптимізація потоків потужності в ЛЕС з ВДЕ є актуальним завданням, покликаним забезпечити зменшення втрат електроенергії в електричних

мережах, підтримувати балансну надійність і покращити якість електропостачання.

РОЗДІЛ 1

АНАЛІЗ МЕТОДІВ ТА ЗАСОБІВ ОПТИМАЛЬНОГО КЕРУВАННЯ РЕЖИМАМИ ЛОКАЛЬНИХ ЕЛЕКТРИЧНИХ СИСТЕМ З РОЗОСЕРЕДЖЕНИМИ ДЖЕРЕЛАМИ ЕНЕРГІЇ

1.1 Сучасні локальні електричні системи як об'єкт керування

Сучасні локальні електричні системи (ЛЕС) України є складовою частиною розподільних електричних мереж (РЕМ) енергопостачальних компаній (ЕПК) [1, 2, 3, 4]. ЛЕС є розподільною електричною мережею або її частиною, в якій в якості джерел енергії використовуються джерела розосередженого генерування, що використовують нетрадиційні та відновлювальні джерела енергії. В даний час існує багато проектів ЛЕС по всьому світі, таких як, наприклад, ЛЕС Кіфнос в Греції, ЛЕС Айти, Кіятанго і Хачінохе ЛЕС в Японії [5] і т. п.

Ознакою ЛЕС є підключення до РЕМ розосереджених джерел електроенергії. Стрімке зростання тарифів на електричну енергію спонукає не лише представників середнього та малого бізнесу, а і населення України використовувати сонячні теплові колектори, фотоелектричні модулі, сонячні електричні станції, сонячні теплові електричні станції, малі, міні та мікро гідроелектростанції (ГЕС), когенераційні установки, вітрові електричні станції і т. п. [6]. Використання власних відновлювальних джерел енергії споживачами зменшує споживання вартісної електроенергії від центрів живлення.

З часом надлишок електроенергії такі споживачі мають змогу видавати в РЕМ енергопостачальних компаній (ЕПК), перетворюючи їх в активні елементи ЛЕС. Існуючі в наш час тарифи на генеровану такими активними споживачами (АС) електроенергію, а також заходи з пільгового кредитування заохочують споживачів впроваджувати в себе ВДЕ [7]. Так, наприклад, для приватних домогосподарств, які виробляють електричну енергію з допомогою сонячних панелей, змонтованих на дахах та (або) фасадах приватних домогосподарств, потужності яких не перевищують 30 кВт та які введені в експлуатацію з 1 січня по 31 грудня 2016 року, встановлений «зелений» тариф на електричну енергію становить 534,43 коп/кВт·год. Як свідчать дослідження Державного агентства з енергоефективності та енергозбереження України термін окупності, наприклад, СЕС потужністю 30 кВт

за умови власного споживання 4000 кВт·год/рік становить близько 7 років [8].

Водночас впровадження ВДЕ представниками різних форм власності покликано розвантажити РЕМ, підвищити їх ефективність, наприклад, наближуючи ВДЕ до споживачів та зменшуючи за рахунок цього втрати електричної енергії на транспортування. Підвищується надійність та покращується якість електропостачання, що підвищує соціальні стандарти населення, яке мешкає в районі ЛЕС.

Розвиток ЛЕС та РДЕ також має і значний науково-соціальний ефект, що, наприклад, полягає у використанні сучасних нанотехнологій у сонячних панелях СЕС та у накопичувачах енергії, використання *SMART* вимірювальних, облікових та діагностичних систем, *SMART* систем релейного захисту та автоматики. Останнє створює умови для: гнучкого регулювання рівнів вузлових напруг як показників якості електричної енергії; керування напрямками та значеннями струмів у лінійних і трансформаторних вітках схеми розподільних мереж та уникнення їх аварійних перевантажень; зменшення частки вартості традиційних видів палива у вартості електроенергії, відпущеної споживачам; зменшення впливу традиційних джерел електроенергії на екологію за рахунок зменшення їх генерування, зменшення вартості виробленої споживачами продукції за рахунок зменшення витрат на спожиту від центру живлення електроенергію [9]. Також факторами, які сприяють розбудові ЛЕС та все ширшому впровадженню РДЕ, є їхня екологічна привабливість.

Однак, враховуючи залежність роботи ВДЕ від природних факторів, не завжди достатню для споживачів їх потужність, бажаним, а інколи і необхідним, залишається комбіноване використання традиційних джерел живлення та ВДЕ. Реалізація перерахованих переваг РДЕ значною мірою залежить від РЕМ. Основною системою напруг в ЛЕС є система 110/35/10/0,4 кВ з підсистемами напруг 110/10/0,38 кВ і 35/10/0,38 кВ. Ефективність роботи ЛЕС значною мірою залежить від надійної роботи її елементів: від схеми РЕМ, від можливості резервування, від місць встановлення та оптимального використання комутаційних апаратів (секційних роз'єднувачів, вимикачів, реклоузерів), засобів автоматики, збору, фіксації та передачі інформації про параметри режиму ЛЕС та місце пошкодження в ЛЕС. Основна вимога до

схеми ЛЕС – забезпечення максимально можливого резервування при мінімальній загальній довжині ліній, при мінімальній кількості резервних зв'язків і обладнання.

У деяких ЕПК застосовують багатоступеневу систему трансформації 110/35/0,38 і 110/10/0,38 кВ. При такій трансформації на 30 % знижується потреба в трансформаторній потужності, значно скорочуються втрати енергії і поліпшується якість напруги у споживачів. Подальше скорочення кількості трансформації пов'язується з переведенням мереж 35, 10 і 6 кВ на напругу 20 кВ з одночасною реконструкцією мережі 0,38 кВ шляхом впровадження розукрупнених підстанцій 20/0,38 кВ.

Відомо [10], що більше половини загальних витрат на електропостачання споживачів ЛЕС становлять витрати на будівництво та експлуатацію розподільних ліній електропередач 6–10 і 0,4 кВ. Тому з економічних міркувань ці лінії часто споруджують повітряними, у яких 70–80 % вартості становить вартість будівельної частини. Ефективними шляхами зниження витрат на електропостачання є скорочення протяжності розподільних ліній, удосконалення методів механічного розрахунку проводів і опор, застосування нових провідникових і будматеріалів. Скорочення протяжності РЕМ ЛЕС зумовило формування їх як радіальних мереж.

Одним з ефективних способів підвищення надійності роботи радіальних ліній 6–10 кВ ЛЕС є автоматичне резервування та секціонування [11]. Резервування в РЕМ може здійснюватись шляхом використання резервних джерел живлення (в ЛЕС – це РДЕ), кільцевих схем (в ЛЕС не використовуються) та резервних ЛЕП [12]. Секціонування ЛЕС полягає в поділі лінії на ділянки за допомогою комутаційних апаратів, які працюють автоматично. Пункти секціонування встановлюються як на магістралі (послідовне секціонування), так і на початку відгалужень (паралельне секціонування). Ефект від автоматичного секціонування отримується за рахунок того, що при короткому замиканні (КЗ) за пунктом секціонування зберігається живлення решти споживачів, приєднаних до цього пункту.

До радіальних, взаємно-резервованих ліній 10 кВ ЛЕС приєднують опорні трансформаторні підстанції 10/0,4 кВ (ОТП). ОТП являють собою ТП 10/0,4 кВ з розвиненим розподільним пристроєм 10 кВ, до якого приєднуються радіальні лінії 10 кВ. Розподільні пункти (РП)

призначені для автоматичного секціонування і резервування ЛЕП, розміщення автоматики і телемеханіки. Лінійні роз'єднувачі 10 кВ встановлюються на магістралі повітряної лінії 10 кВ (ПЛ 10 кВ) для обмеження довжини ділянки лінії ЛЕС, включаючи відгалуження до 3,5 км; на відгалуженні від ПЛ 10 кВ, при його довжині понад 2,5 км.

Приклад фрагменту схеми ОТП ЛЕС представлено на рис. 1.1. У вузлах мережі 10 кВ споруджено розподільні пункти. Трансформаторні підстанції 10/0,4 кВ можуть отримувати живлення від шин 10 кВ ОТП.

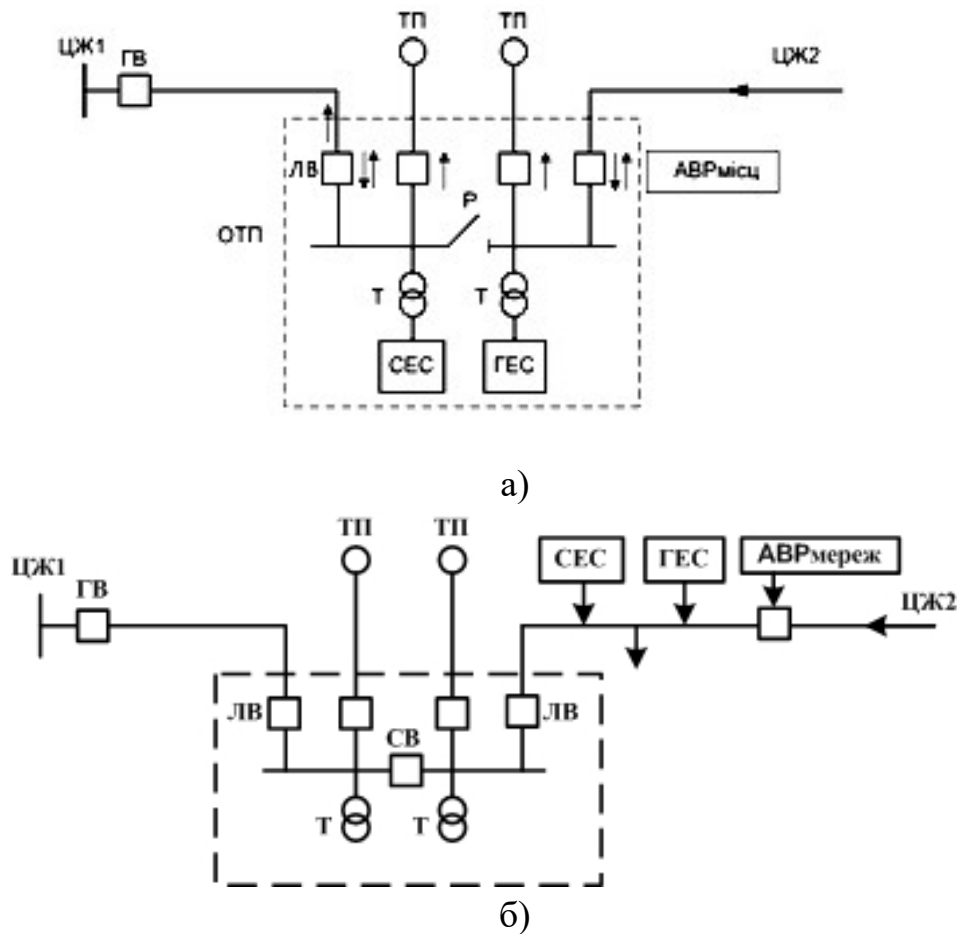


Рисунок 1.1 – Схеми опорних трансформаторних підстанцій ЛЕС: а – схема з місцевим АВР; б – схема з мережевим АВР

На рис. 1.1 використано такі позначення: ЦЖ – центр живлення; ГВ, СВ, ЛВ – головний, секційний та лінійний вимикачі; Р – роз'єднувач; Т – трансформатор 10/0,38 кВ; АВР_{місц} – місцевий пристрій введення резерву; АВР_{мереж} – мережевий пристрій введення резерву.

З метою зменшення наслідків масових відмов в ЛЕС, викликаних несприятливими природними умовами (ожеледдю, вітровими навантаженнями, підвищеною грозовою активністю і т. п.), електропостачання споживачів ЛЕС резервується автономними джерелами резервного електроживлення, наприклад, малими, міні- або мікро-ГЕС.

Великі відповідальні споживачі (тваринницькі комплекси, птахофабрики і т. п.) з навантаженням 1 МВт і вище, як правило, отримують живлення від своєї підстанції 110 (35)/10 кВ, наприклад, ТОВ «Вінницька птахофабрика» Вінницької області (найбільша птахофабрика у Європі).

Більшу частину споживачів ЛЕС України становлять споживачі, розташовані в сільській місцевості. Основними виробничими споживачами ЛЕС в сільській місцевості є тваринницькі ферми і комплекси, птахофабрики, зерноочисні пункти, льоно- і сіносушарки, млини, гаражі, котельні, підприємства з обслуговування сільського господарства та переробки сільськогосподарської продукції.

Велике значення має електроенергія в тваринництві, тваринницьких і птахівничих комплексах з виробництва молока, яловичини, свинини, м'яса птиці на промисловій основі. За рівнями електроспоживання та складності електрообладнання такі споживачі відповідають промисловим підприємствам. Наприклад, річне електроспоживання комплексу по відгодівлі великої рогатої худоби становить 6 млн кВт·год/рік, а птахофабрики – 3 млн кВт·год/рік. Адже не секрет, що на сьогоднішній день приріст сільськогосподарської продукції на 1 % тягне за собою збільшення витрат енергоресурсів на 2–3 % [13]. Перерви в електропостачанні спричиняють (призводять) до порушення технологічних процесів доїння та годування, що призводить до втрат продукції. Так, під час переходу на ручне доїння знижуються надої молока, зменшується його жирність.

На даний момент обладнання та стан експлуатації електричних мереж в цілому дозволяють працювати з нормованими показниками якості електроенергії та з надійності електропостачання, навіть з урахуванням того, що обладнання мереж постійно старішає. Проте розподільні мережі 6–10 кВ практично не витримують суттєвих стихійних лих. Стихійні явища (сильні вітри, шквали, підвищена грозова активність) призводять до масових аварій. У таких випадках відключа-

ють на тривалий час велику кількість споживачів незалежно від наявності мережевого резерву.

Відсутність мережевого резервування значної кількості сільськогосподарських електроприймачів (ЕП) компенсувалася в період планової економіки наявністю резервних джерел стаціонарних і пересувних вартісних та енерговитратних дизельних електроагрегатів, які були в наявності у сільськогосподарських споживачів. В наш час необхідним заходом із забезпечення ефективного функціонування агропромислового комплексу України, поряд з іншими заходами, є все ширше впровадження РДЕ, використання ВДЕ та оптимізація режимів ЛЕС.

Ознакою ЛЕС великих та середніх міст є використання кабельних ліній, де основними за надійністю електропостачання є споживачі I-ї і II-ї категорій. Ситуація ускладнюється збільшенням частки споживачів I-ї категорії в містах з багатоповерховими будівлями (наприклад, ліфтові установки), а також зі зміною вимог нормативних документів. Так, Правила пожежної безпеки відносять системи пожежної сигналізації, димовидалення та насоси пожежного водопостачання в низці випадків до електроприймачів I-ї категорії.

Пошкодження кабельної лінії (КЛ) та її ремонт може спричинити відключення електроприймачів III-ї категорії, а для електроприймачів I-ї та II-ї категорій буде порушена нормальна схема електропостачання – втрачено одне з двох незалежних джерел живлення. При відключенні другого джерела живлення з будь-якої причини (зношування обладнання, стихійне лихо або вплив сторонніх осіб) ці споживачі будуть знеструмлені, що матиме негативні наслідки. Отже, потрібно забезпечувати резервування кожного елемента мережі. Однак завдання побудови схем резервного електропостачання ускладнюється в умовах експлуатації кабельних електричних мереж 6–10 кВ в середніх і великих містах. Керовані РДЕ в таких мережах та ситуаціях в будь-який час (а умовно-керовані РДЕ під час їх роботи) можуть бути використані як резервні джерела живлення, що дозволить підвищити надійність РЕМ.

У більшості країн світу РДЕ, які використовують ВДЕ, розповсюджені в комунальній сфері та у побутовому секторі. Як приклад варто згадати офшорні вітрові електростанції (ВЕС), фотоелектричні панелі, змонтовані на дахах та фасадах будинків, квартир і громадських будівель і т. п. Прикладом такого застосування СЕС є голландське містеч-

ко *Nieuwland*, що поблизу міста *Amersfoort*, в якому експлуатуються сонячні панелі площею 12000 м², розташовані на понад 500 будинках (рис. 1.2).

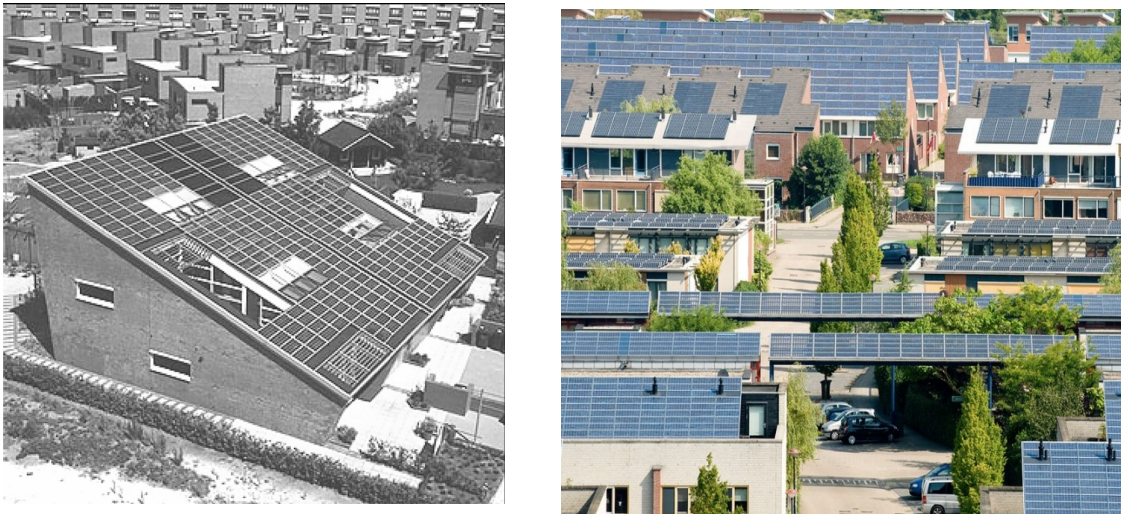


Рисунок 1.2 – Дахова данська СЕС у передмісті *Nieuwlanda* біля міста *Amersfoort*

Однак, збільшення кількості РДЕ (СЕС, мікротурбін ГЕС та ВЕС) в ЛЕС на одній ЛЕП призводить до погіршення показників якості електричної енергії. Наприклад, до понаднормованого зростання або зменшення напруги у вузлах ЛЕС або до обмеження генерованої РДЕ потужності, наприклад у сонячні дні. Така проблема особливо актуальна для ЛЕС класу напруги 0,4 кВ, однак вона має місце і на 6–10 кВ. Це, в свою чергу, викликає необхідність частого регулювання напруги, наприклад, за допомогою пристроїв РПН (ПБЗ), що спричиняє швидке спрацьовування ресурсу цих пристроїв та витрат на їх обстеження, ремонт або заміну. Також погіршення показників якості електричної енергії призведе до пошкодження розрядників та обмежувачів перенапруг, вимірювальних трансформаторів напруги, кабельних муфт, ламп освітлення, пристроїв релейного захисту та автоматики і т. п. Велика кількість інверторів СЕС, приєднаних до одного фідера, під час неузгодженого між ними їх увімкнення в мережу призводить до мережових резонансів, тривалих гармонійних спотворень напруг та струмів [14, 15]. Відомі випадки взаємовпливу інверторів різних власників СЕС під час їх послідовного увімкнення з малим інтервалом,

особливо за умов використання контролерів, керованих високовольтною мережею [16].

Також недоліком ЛЕС є нестабільність роботи та погіршення ефекту керування режимом ЛЕС при суттєвих порушеннях в роботі електроенергетичної системи (ЕЕС) [17].

Отже, в наш час необхідним заходом з забезпечення ефективного функціонування систем електропостачання підприємств різних галузей промисловості, агропромислового комплексу України, муніципального господарства, поряд з іншими заходами, є все ширше впровадження РДЕ та оптимізація ЛЕС (схем, режимів, обладнання, експлуатації і т. п.).

1.2 Характеристика джерел живлення в ЛЕС

Важливою складовою частиною ЛЕС, яка відрізняє їх від РЕМ, є наявність РДЕ, які в більшості випадків є ВДЕ. Все частіше в одній ЛЕС одночасно використовуються різнотипні РДЕ [17], які поділяються на керовані та умовно-керовані [4]. Останні, маючи дешеві відновлювальні, але не стабільні джерела енергії (вітер, воду, сонце), потребують взаємного узгодженого, оптимального їх застосування з метою отримання максимального загальносистемного ефекту [18]. Він складається, наприклад, з підвищення надійності електропостачання в ЛЕС [19], зменшення числового значення *SAIDI*, зменшення частки покупної електричної енергії у вартості продукції споживачів ЛЕС, підвищення ефективності роботи ЕПК за рахунок зменшення втрат електричної потужності і т. п.

Так, на кінець 2013 року [20] (а у 2014 році – в [21], у 2015 році – в [22]), частка відновлювальної енергетики у світовому енергобалансі становила майже 22,1 %, (як показано на рис. 1.3а). З кожним роком вона зростає, що пов'язано зі стрімким зростанням цін на викопне паливо. Також з кожним роком зростає і потужність фотоелектричних систем у світі, яка на кінець 2013 року становила 139 ГВт [23] (рис. 1.3б).

В розвинутих країнах світу, таких як Нідерланди, Японія, Данія, Німеччина та інші, створюються навіть цілі міста, що використовують сонячні панелі на дахах будинків [16].

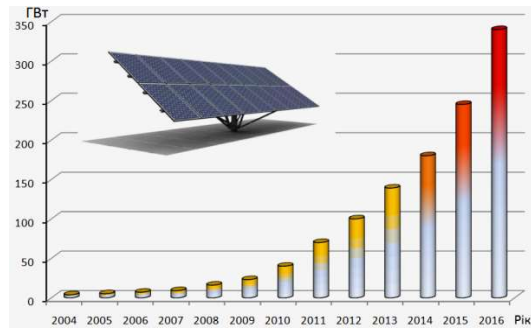
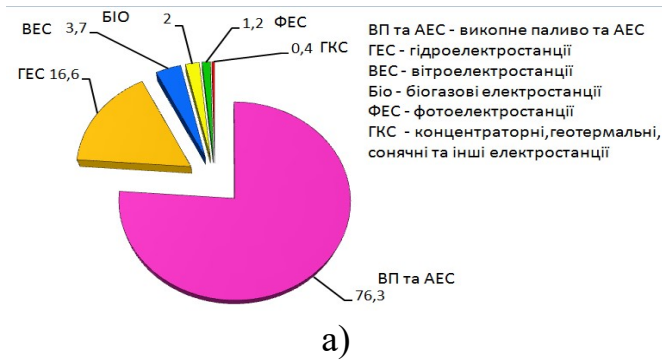


Рисунок 1.3 – Розвиток відновлювальної енергетики в світі:
 а) частка відновлювальної енергетики в світовому енергобалансі;
 б) встановлена потужність фотоелектричних систем в світі (2004–2012 дані [20], 2014–2015 – [23], 2016 – апроксимовані)

Частка відновлювальної енергетики у встановленій потужності електроенергетики України поки що незначна, однак з кожним роком зростає (рис. 1.4).

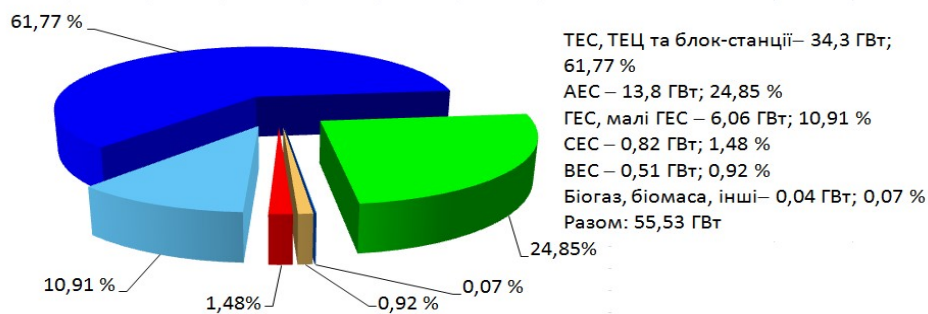


Рисунок 1.4 – Діаграма встановленої потужності електроенергетики України у 2015 році [22]

Різними відновлюваними джерелами енергії України у 2015 році вироблено близько 1,75 млрд кВт-год електроенергії або 1 % від загального виробництва електроенергії в Україні. Для порівняння частка відновлювальної енергетики в загальному енергобалансі України в 2011 році становила лише 0,17 % [21]. Станом на 1 січня 2015 року в

Україні встановлена потужність об'єктів відновлюваної енергетики, яким встановлено «зелений» тариф, становила 1462,2 МВт, з яких у 2014 році було введено 280,6 МВт.

Станом на 1 липня 2016 р. загальні потужності відновлюваних джерел енергії в Україні, враховуючи об'єкти сонячної і вітрової енергетики, малої гідроенергетики та електростанцій на біомасі (біогазі) склали 1028 МВт. Зокрема, загальна потужність українських сонячних електростанцій становили 453 МВт, вітропарків – 426 МВт, електростанцій на біомасі – 31 МВт, малих ГЕС – 118 МВт (рис. 1.5). Головний внесок у розвиток галузі в 2016 р. зробили компанії сонячної енергетики, які побудували за зазначений період 12 нових електростанцій загальною потужністю 37 МВт. Найбільші в 2016 році потужності сонячних електростанцій – 22,2 МВт – побудовано в Херсонській, Хмельницькій і Вінницькій областях компанією «Подільський Енергоконсалтинг».



а)



б)



в)

Рисунок 1.5 – Розосереджені джерела енергії в Ямпільських РЕМ:

а), б) – Слобода-Бушанська мала ГЕС; в) – Слобода-Бушанська СЕС

В сегментах вітрової енергетики та малої гідроенергетики нові об'єкти протягом першого півріччя 2016 р. не будувались.

За даними звіту *SEF 2016 KYIV*, в цілому до кінця 2016 р. українські та зарубіжні девелопери планували побудувати в Україні 34 нових сонячних електростанції загальною потужністю понад 120 МВт [22]. Зокрема, у 2-й, половині 2016 р. компанія «Подільський Енергоконсалтинг» планувала побудувати у Вінницькій області кілька нових об'єктів загальною потужністю 34 МВт. Компанія «Парадигма Інвест Груп» планує завершити в поточному році будівництво станції потужністю 18,3 МВт у Івано-Франківській області. В цій же області компанія «Солар-Стальконструкція» закінчує будівництво нового об'єкта потужністю 4,1 МВт. У Дніпропетровській області компанія «Українські Системи Солар» планує ввести в експлуатацію унікальний об'єкт – першу українську станцію на треках (система слідування за Сонцем) мегаватного класу (потужність – 1,7 МВт).

Також 11 інвестиційних проектів знаходиться на етапі розгляду зарубіжними інвесторами в сегментах біомаси та вітроенергетики. Зокрема, про свій інтерес до ринку біомаси заявили девелопери з Китаю та Південної Кореї. У сегменті теплогенерації на основі біомаси загальні потужності котельних становлять в Україні понад 240 МВт (без врахування побутових котлів).

За результатами проведених досліджень вітчизняних та іноземних літературних джерел РДЕ класифікуються таким чином:

- за первинними джерелами енергії: на РДЕ, що споживають викопні не відновлювані види палива (дизельні електричні станції – ДЕС, теплоелектроцентралі – ТЕЦ, когенераційні установки, твердопаливні установки) та на РДЕ, що споживають відновлювані види енергії (СЕС, ГЕС, ВЕС);

- за реалізацією виробленої електричної енергії: лише для власних потреб, лише для направлення електроенергії в мережі централізованого електропостачання, для власних потреб та з можливістю направлення надлишків енергії в мережі централізованого електропостачання, для резервування джерел централізованого живлення;

- за генерованою потужністю: на малі, міні та мікро;

- за рівнем автоматизації: обладнані сучасними *SMART* пристроями (технологічної, електричної режимної й протиаварійної автоматики та релейного захисту, вимірювальними системами та пристроями об-

ліку електроенергії, пристроями накопичення, зберігання та передавання даних і т. п.).

– за виконанням: електромашинні та напівпровідникові;

– за терміном експлуатації: до трьох років (нові), від трьох до 20 років (найбільш надійні в межах паспортного ресурсу), від 20 до 25 років (застарілі, менш надійні в межах паспортного ресурсу), понад 25 років (старі, з відсутнім паспортним ресурсом);

– за наявністю резервних ЛЕП в місці приєднання до РЕМ ЕПК: є резервні ЛЕП, немає резервних ЛЕП.

Останнім часом ЛЕС виконується з метою зменшення залежності від систем централізованого електропостачання як система гібридного покоління, яка складається з генераторів на дизельному пальному, вітрогенераторів, СЕС, ГЕС, паливних елементів електролізерів і т. п. [5].

Для більш ефективного застосування різнотипних РДЕ в ЛЕС використовуються різні сучасні системи автоматичного керування (САК) увімкненням, вимкненням та потужністю РДЕ [24]. Це дає можливість підтримувати технічно та економічно доцільні рівні напруг в ЛЕС, наприклад зменшити коливання напруг та потужностей під час перехідних процесів, викликаних аваріями, перемиканнями і т. п.; відключеннями генераторів та ЛЕП в ЕЕС. Ознакою сучасних РДЕ є застосування мікропроцесорних, напівпровідникових перетворювачів електроенергії, сучасних пристроїв технологічної та електричної автоматики, яка реалізовує, залежно від задач, різні закони керування. Як приклад розглянемо автоматику керування інверторами СЕС та схемні рішення деяких з них.

Технологічна схема СЕС показана на рис. 1.6 [25]. Основними елементами СЕС є сонячні панелі, інвертор, збірна трансформаторна підстанція та розподільний пункт. Важливим пристроєм СЕС є інвертор, основне призначення якого – перетворення постійної напруги на змінну трифазну напругу, відслідковування точки максимального генерування (*maximum power tracking point – MPPT*), автоматичної синхронізації напруги інвертора з напругою мережі (*phase-locked loop-PLL*) та інші.

В інверторах СЕС реалізуються різні закони керування, серед яких такі як пропорційно-інтегральний (*PI*), пропорційно-резонансний (*PR*) та прогнозуючий (*DB*) закони (рис. 1.7) [26]. Кожен з законів ке-

рування, реалізованих в інверторах СЕС, має свої переваги та недоліки. В нашій роботі розглядаються можливості використання СЕС для генерування за заданими графіками з метою коригування потоків потужності в ЛЕС для зменшення в ній втрат електроенергії. Тому доцільно розглянути, наскільки інвертори з перерахованими законами керування відповідають цій меті.



Рисунок 1.6 – Технологічна схема СЕС

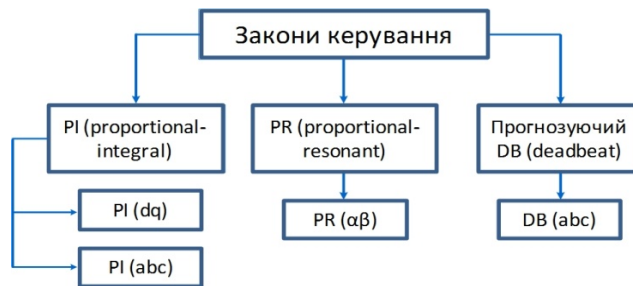


Рисунок 1.7 – Класифікація законів керування інверторами СЕС

Відомо, що якість електричної енергії в ЛЕС залежить від параметрів, стану, режиму РДЕ і СЕС як одного з видів РДЕ. Водночас на показники якості електричної енергії значний вплив мають інвертори цих станцій і контролери. В експлуатації знаходяться СЕС багатьох виробників, у яких реалізують різні закони керування їх інверторами.

Розглянемо особливості пропорційно-інтегрального контролера інверторів СЕС. Відомо, що в пропорційно-інтегральному (*PI*) контролері інверторів СЕС зазвичай реалізується перетворення напруг і струмів з *abc* системи координат в *dq* систему координат [26]. Передатна функція системи керування інвертором, яка працює за *PI* законом керування, визначається за виразом:

$$G_{PI}(s) = K_p + \frac{K_i}{s}, \quad (1.1)$$

де K_p , K_i – пропорційний та інтегральний коефіцієнти підсилення контролера; s – оператор Лапласа.

Структурна схема керування інвертором СЕС з *PI* контролером показана на рис. 1.8.

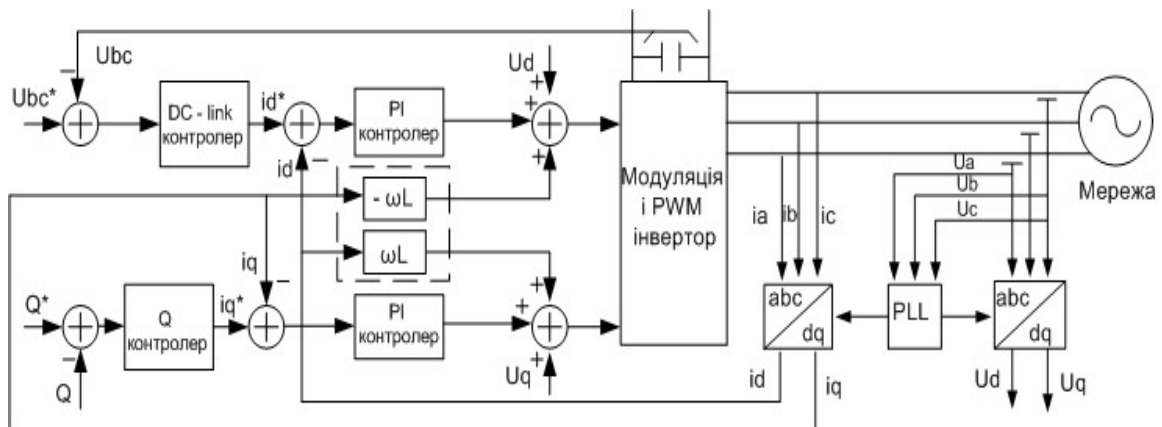


Рисунок 1.8 – Структурна схема модуля керування інвертором СЕС з використанням *PI* контролера [26]

З метою покращення характеристик СЕС програмне забезпечення контролера, який керує інвертором СЕС, вдосконалюється. Так, зокрема, передатна функція в *abc* координатах системи керування інвертором СЕС, в якій застосовується *PI* закон керування, знаходиться за виразом:

$$G^{(abc)}_{PI}(s) = \frac{2}{3} \begin{bmatrix} K_p + \frac{K_i s}{s^2 + \omega_0^2} & -\frac{K_p}{2} - \frac{K_i s + \sqrt{3}K_i \omega_0}{2(s^2 + \omega_0^2)} & -\frac{K_p}{2} - \frac{K_i s - \sqrt{3}K_i \omega_0}{2(s^2 + \omega_0^2)} \\ \frac{K_p}{2} - \frac{K_i s - \sqrt{3}K_i \omega_0}{2(s^2 + \omega_0^2)} & K_p + \frac{K_i s}{s^2 + \omega_0^2} & -\frac{K_p}{2} - \frac{K_i s + \sqrt{3}K_i \omega_0}{2(s^2 + \omega_0^2)} \\ -\frac{K_p}{2} - \frac{K_i s + \sqrt{3}K_i \omega_0}{2(s^2 + \omega_0^2)} & -\frac{K_p}{2} - \frac{K_i s - \sqrt{3}K_i \omega_0}{2(s^2 + \omega_0^2)} & K_p + \frac{K_i s}{s^2 + \omega_0^2} \end{bmatrix}, \quad (1.2)$$

де K_p , K_i – пропорційний та інтегральний коефіцієнти підсилення контролера; s – оператор Лапласа; $\omega_0 = 2\pi f$ – кутова швидкість та f – частота.

На рис. 1.8 показана структурна схема керування інвертором СЕС з PI контролером, в якому (з використанням перетворення Парка–Горєва) реалізовано перетворення сигналів струмів і напруг з трифазної abc системи координат в обертову dq систему координат. Контролер інвертора СЕС здійснює узгоджене з напругою ЛЕС на шинах СЕС керування інвертором таким чином, що увімкнення СЕС стає неможливим за відсутності напруги на шинах. В схемі керування інвертором струмові сигнали після їх перетворення з abc системи координат в dq систему координат, надходять на блоки, які працюють за PI законами керування. Далі перетворені сигнали подаються на входи PWM (*pulse width modulation*) – широтно-імпульсного модулятора. На виході PWM отримуємо трифазну напругу. Також в схемі (див. рис. 1.8) використовується пристрій PLL (*Phase-Locked Loop*) автоматичного фазового підстроювання, за допомогою якого інвертор СЕС синхронізується з напругою в мережі.

Перевага PI контролера полягає в простоті його реалізації та в найменшому гармонічному спотворенні сигналу на його виході в нормальних режимах роботи ЛЕС.

Недоліком PI контролера є те, що він є керованим напругою ЛЕС на шинах СЕС. Отже, якщо в мережі є спотворення синусоїди напруги або струму (наприклад, під час увімкнення та вимкнення інших РДЕ або потужних навантажень і т. п.), то і на виході інвертора мають місце спотворення синусоїд напруг та струмів фаз.

Розглянемо особливості пропорційно-резонансного контролера інвертора СЕС. Пропорційно-резонансні (PR) контролери інверторів

СЕС стали більш поширені у минулому десятилітті, це пов'язано з тим, що в них використовуються фільтри гармонічних складових.

Ці контролери реагують на резонансну частоту фільтра ω та усувають сталу похибку при регулюванні синусоїдального сигналу. Вони мають простий гармонічний компенсатор гармонік низького порядку, який не впливає на динамічні характеристики PR контролерів СЕС, які використовуються в ЛЕС, що приєднані до ЕЕС (рис. 1.9).

Передатна функція PR контролера G_{PR} визначається за виразом

$$G_{PR}(s) = K_p + K_i \frac{s}{s^2 + \omega^2}, \quad (1.3)$$

де K_p, K_i – пропорційний та інтегральний коефіцієнти підсилення контролера; s – оператор Лапласа; $\omega = 2 \cdot \pi f$ – резонансна частота.

Передатна функція фільтра низьких частот G_{HC} знаходиться за виразом

$$G_{HC}(s) = \sum_{h=3,5,7} K_i \frac{s}{s^2 + (\omega^2 h)}, \quad (1.4)$$

де h – порядковий номер гармоніки.

На рис. 1.9 показана структурна схема керування інвертором СЕС з PR контролером.

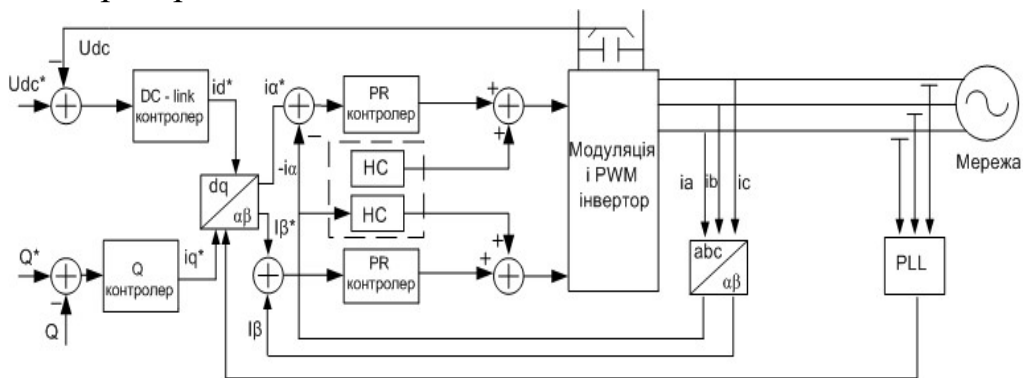


Рисунок 1.9 – Структурна схема СЕС з PR контролером [26]

На відміну від рис. 1.8 на рис. 1.9 зображено блок перетворення струмів з abc трифазної системи координат в $\alpha\beta$ стаціонарну систему координат. Блок PLL (див. рис. 1.9) дозволяє, використовуючи напруги фаз в трифазній системі координат, знайти кут зсуву, на який необхід-

но скоригувати сигнал на виході інвертора відповідно до опорного сигналу (напруги на ЛЕС на шинах СЕС). У блоці перетворення $dq / \alpha\beta$ струми в dq системі координат перетворюються на струми в $\alpha\beta$ системі координат. Порівняно зі схемою на рис. 1.8 в структурній схемі рис. 1.9 додатково використовуються блоки *НС* (*harmonic compensator*) компенсаторів гармонік, які виконують функції зменшення впливу 3-ї, 5-ї, 7-ї гармонік в напругах на виході інвертора СЕС. Недоліком *PR* контролера інвертора СЕС є потреба в складній системі синхронізації інвертора з мережею. Закон керування цього контролера не усуває вплив гармонік високого порядку (вище 11 гармоніки) на напругу на виході інвертора СЕС. Передатна функція системи керування інвертором СЕС, в якій використовується *PR* контролер (в abc системі координат), знаходиться за виразом

$$G^{(abc)}_{PR}(s) = \begin{bmatrix} K_p + \frac{K_i s}{s^2 + \omega_0^2} & 0 & 0 \\ 0 & K_p + \frac{K_i s}{s^2 + \omega_0^2} & 0 \\ 0 & 0 & K_p + \frac{K_i s}{s^2 + \omega_0^2} \end{bmatrix}. \quad (1.5)$$

Однією з властивостей прогнозуючого *DB* (*deadbeat*) контролера інвертора СЕС є те, що в його програмному забезпеченні для прогнозування сигналу на виході контролера застосовується математичний апарат нечіткої логіки. Для пояснення передатної функції системи керування інвертором СЕС, в якій використовується прогнозуючий контролер, на рис. 1.10 показано однолінійну схему з *DB* контролером.

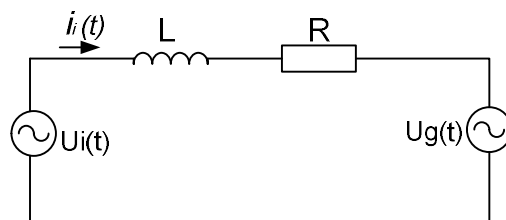


Рисунок 1.10 – Однолінійна схема СЕС з *DB* контролером

На рис. 1.10 показані: індуктивність $L = L_i + L_g$ та активний опір $R = R_i + R_g$, де R_i, L_i – індуктивний та активний опори інвертора; L_g, R_g – індуктивний та активний опори мережі). Струм в електричному колі інвертора визначається за виразом

$$\frac{di_i(t)}{dt} = \frac{R}{L}i_i(t) + \frac{1}{L}(U_i(t) - U_g(t)) , \quad (1.6)$$

де i_i – струм в колі інвертора; R – загальний активний опір; L – загальна індуктивність; U_i – напруга на шинах інвертора; U_g – напруга на шинах СЕС.

Після перетворення отримаємо вираз

$$i_i((k+1)T_s) = e^{-(R/L)T_s}i_i(kT_s) - \frac{1}{R_T}(e^{-(R/L)T_s} - 1)(U_i(kT_s) - U_g(kT_s)), \quad (1.7)$$

де T_s – стала інерції; R – загальний активний опір; L – загальна індуктивність.

Передатна функція DB визначається за виразом

$$G^{(abc)}_{DB} = \left(\frac{1}{b}\right)\left(\frac{1 - az^{-1}}{1 - az^{-1}}\right), \quad (1.8)$$

де $a = e^{-(R/L)T_s}$; $b = -\frac{1}{R}(e^{-(R/L)T_s} - 1)$; T_s – стала інерції.

В цьому контролері використовується LCL фільтр та блок, в якому реалізовано спрощену розрахункову модель ЛЕС та параметрів режиму на шинах СЕС. Це дає можливість контролера бути чутливим до невідповідності параметрів моделі параметрам поточного режиму ЛЕС на шинах СЕС. Недоліком цього контролера є затримка в часі, що значно погіршує його швидкодію та якість реакції на зміну параметрів режиму в ЛЕС.

Отже наявність нелінійних елементів в схемах керування інверторами ПЕС, а також різні закони керування ними (додаток А) можуть спричинити спотворення під час перехідних процесів в РЕМ (режим увімкнення СЕС в мережу).

1.3 Аналіз стану електрообладнання локальних електричних систем

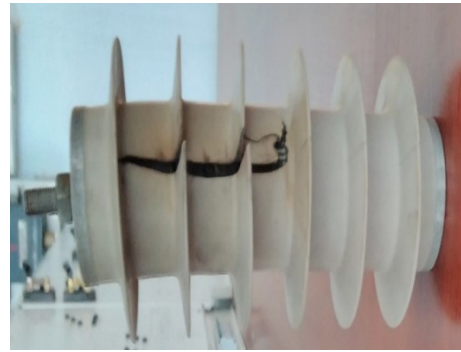
Проаналізовано, як приклад, причини відмов обладнання ЛЕС одного з підприємств районних електричних мереж ЕПК в південно-західній частині України. Оброблено та систематизовано статистичні дані пошкоджуваності обладнання в цьому підприємстві за 2 роки (2014, 2015 роки). Мережі містять 1098 км ЛЕП 10 кВ (кількість повітряних фідерів 10 кВ в більшій частині – сільськогосподарського призначення – 230 од.) (табл. 1.1). На рис. 1.11 показано різні види пошкоджень обладнання розподільних мереж.

Таблиця 1.1 – Технічний стан ліній електропередач напругою 10 кВ і нижче і трансформаторних підстанцій (ТП) 10-35/0,4 кВ

Назва	2014	2015	Зміна протягом контрольованого періоду
Всього ПЛ – 0,4 кВ, км	1058,56	1098,36	11,2
Серед них в стані: в гарному	532,59	521,72	-10,87
в задовільному	122,05	101,0	-21,05
в незадовільному	454,92	475,6	20,68
в непридатному	0	0	0
Всього ПЛ – 10 кВ, км	476	494,21	18,21
Серед них: в гарному стані	285,6	306,41	20,81
в задовільному	104,72	116,14	11,42
Незадовільному	85,68	71,66	-14,02
не придатні	0	0	0
Всього КЛ – 10 кВ, км	17	17,15	0,15
Серед них: в гарному стані	3,91	4,04	0,13
Задовільному	7,65	7,39	-0,26
Незадовільному	5,44	5,72	0,28
не придатні	0	0	0
Всього ТП –10/0,4 кВ, шт.	354	360	6
Серед них: в гарному стані	106	110	4
Задовільному	237	236	-1
Незадовільному	11	14	3
не придатні	0	0	0



а)



б)

Рисунок 1.11 – Пошкодження обладнання: а) – розрядник 10 кВ; б) – ОПН 10 кВ.

Структуру причин аварійних відключень за загальними даними за 2 роки наведено в табл. 1.2.

Таблиця 1.2 – Причини та інтенсивності перерв в електропостачанні споживачів (одиниць за рік)

Причини перерв	Кількості перерв в електропостачанні (од. за рік)	
	у 2015 році	у 2014 році
Пошкодження опор грозою	3	1
Дії сторонніх осіб	3	5
Обриви проводів	15	4
Перегорання шлейфів	19	2
Обрив в'язок на ізоляторах	1	1
Сплескування проводів у прольотах	2	–
Пробій ізоляторів	3	1
Пошкодження трансформаторів	6	4
Спрацьовування підстанційних розрядників (РЛНД)	1	1
Вимикання споживачами	5	7
Пошкодження розрядників	11	4
Інші причини	5	11

1.3.1 Дослідження пошкоджуваності повітряних та кабельних ЛЕП в ЛЕС

В рекомендаціях щодо організації аналізу та оцінювання відключень в повітряних електричних мережах напругою 0,4–20 кВ в [27] наводяться класифікатори видів та причин відключень. Всі причини відключень об'єднані в такі групи: недоліки експлуатації; вимикання споживачами; дефекти ремонту; дефекти монтажу, транспортування

та зберігання; недоліки проектування; дефекти конструкції і виготовлення; заміна матеріалів та зміна їх властивостей в процесі експлуатації; вплив кліматичних умов; нерозрахункові режими та сторонні впливи. З метою подальшого аналізу пошкоджуваності повітряних та кабельних ліній (рис. 1.12) в ЛЕС розглянемо результати обробки даних електричних мереж досліджуваного підприємства РЕМ, які подані в табл. 1.3.

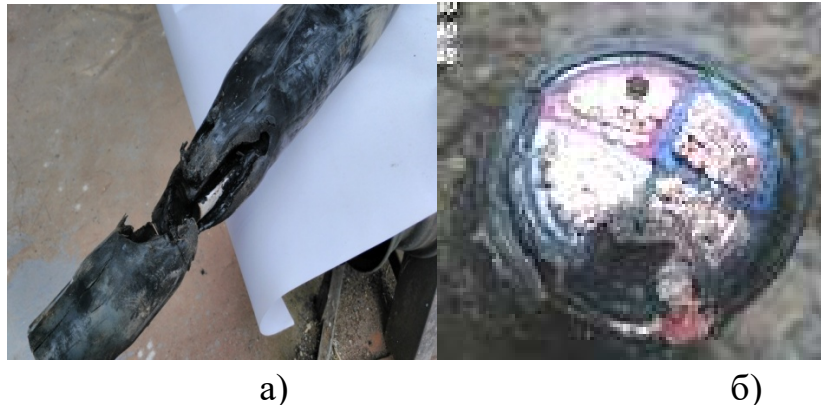


Рисунок 1.12 – Пошкодження КЛ 10 кВ: а) – пошкодження ізоляції кабелю; б) – замикання жили кабелю на броню і вигорання

Таблиця 1.3 – Протяжність ЛЕП 10 кВ Ямпільських електричних мереж за видами опор

Матеріал опор	Довжина, км
Опори з непросоченого лісу	0,3
Просочений ліс без з/б приставок	0
Просочений ліс на з/б приставках	0,3
З/б опори	372,34
Серед них СПП	0
Всього ПЛ 10 кВ	432,84
Всього КЛ 10 кВ	1,5
Разом ЛЕП з кабелем	434,34

В табл. 1.3 використані такі скорочення: з/б – залізобетон, ПЛ – повітряна лінія, КЛ – кабельна лінія, СПП – самоізолюваний провід.

Порівняльний аналіз структури причин відключень в динаміці відтворити важко через зміни класифікації причин відключень. Найменш надійними елементами сільських електричних мереж є повітряні лінії електропередачі, більшість порушень в мережах припадає саме на

них. Незважаючи на різницю в класифікації причин відключень, допускається співвідносити узагальнені показники надійності електропостачання.

За даними табл. 1.4 надійність електропостачання за 2 роки не тільки не зменшилась, а навпаки – зросла. Так, при збільшенні середньорічного недовідпуску електроенергії в три рази, час ліквідації аварії збільшився у 2,5 рази порівняно з попереднім роком. Пошкодження ЛЕП на 100 км збільшилось. Загальний недовідпуск електроенергії в 2015 році становив 247,8 кВт·год. В цілому показники надійності на порядок гірші аналогічних показників в розвинутих країнах [55].

Таблиця 1.4 – Показники, що характеризують надійність роботи РЕМ 10 кВ протягом 1 року

Кількості, од.	Одиниця вимірювання	Роки	
		2014	2015
Аварійних відключень загальна	од.	104	109
Спрацьовувань АПВ (під час самоусувних к.з.)	од.	34	39
Стійких пошкоджень	од.	51	53
Пошкоджень, усунутих вручну	од.	19	17
Всіх пошкоджень на 100 км	од.	21,095	21,32
Стійких пошкоджень на 100 км	од.	21,34	21,37
Час простою ЛЕП	год.	1,75	3,54
Загальний недовідпуск електроенергії	кВт·год	122,5	247,8
Середній час ліквідації одної аварії	год	108,39	258,61

Окремо потрібно виділити частку причин форсмажорного характеру. До причин такого характеру віднесені причини впливу кліматичних умов, а також перекриття птахами і тваринами лінійної ізоляції, пожежі, падіння дерев і т. п.

Для великих тваринницьких комплексів, які є споживачами першої категорії, аварійні перерви в електропостачанні можливі лише за умови пошкодження значних ділянок схеми електропостачання, викликаного стихійними явищами. Це свідчить про необхідність забезпечення високої надійності їх електропостачання.

Показники надійності електропостачання значно залежать від рівня експлуатації, від конфігурації ЛЕС, від підключення РДЕ та від самого споживача. Так, за результатами досліджень [29], на 100 кіломе-

трах електричних мереж напругою 0,4 кВ відбувається біля 50 пошкоджень [30].

Вибір схеми ЛЕС та РЕМ залежить від конструкцій та параметрів їх обладнання, від протяжності ПЛ та КЛ, від потужності навантаження, від характеру живлення РЕМ і вимог до надійності електропостачання.

Отже, споживач і виробник електроенергії (власник РДЕ) зацікавлені у покращенні надійності як електропостачання, так і ЛЕС в цілому. Завдання підвищення надійності електропостачання можуть бути виконані лише за наявності достовірної інформації про причини та про час перерв в електропостачанні, а також за наявності даних про збитки виробника і споживача від перерв в електропостачанні. Тому необхідно більш ретельно враховувати ці показники. Аналіз причин пошкоджень та їх структури необхідні для оптимізації схеми електропостачання за умов не лише надійності, організації ремонтних заходів, обґрунтування розмірів страхового фонду і т. п., а і за умов максимального можливого зменшення технологічних втрат електричної енергії.

Стійке функціонування РЕМ ЕПК неможливе без надійної і якісної роботи ЛЕС, які є кінцевою ланкою в системі електропостачання, що взаємодіє з конкретним споживачем.

Досліджуване підприємство РЕМ експлуатує повітряні та кабельні лінії електропередач напругою 35 кВ, 10 кВ та 0,4 кВ (з них в ЛЕС – 10 кВ).

Кабельні мережі 10 кВ побудовані за петльовою змішаною схемою живлення трансформаторних підстанцій (ТП) або у вигляді двох прямих та кільцевих схем живлення двосекційних двотрансформаторних підстанцій (мікрорайони нової забудови). Силові кабелі це, часто броньові кабелі з паперовою ізоляцією з алюмінієвими жилами. Якщо йдеться про підстанції з двома трансформаторами, то двотрансформаторні

Повітряні лінії 10 кВ мають змішані схеми – петльові та за кільцеві схеми живлення трансформаторних підстанцій 10/0,4 кВ. Лінії довжиною 2,1 км зроблені з ізолюваного проводу СПП та становлять 25 % від загальної довжини ЛЕП. Повітряні лінії 0,4 кВ побудовані за радіальним принципом. На повітряних лініях часто використовуються алюмінієві проводи малих діаметрів, дерев'яні та залізобетонні опори з

механічною міцністю 27 кН·м. Лінії довжиною 259 км виконані ізолюваним проводом.

Проаналізовано основні показники з аварійності та збитків від пошкоджень обладнання в досліджуваному підприємстві РЕМ у 2015 році. Недовідпуск електроенергії становив 247,8 кВт·год за 2015 рік. Серед інших мали місце перерви в електропостачанні в ЛЕС, які викликані діями споживачів, а також відключеннями внаслідок пошкодження ПЛ, КЛ, трансформаторів, обладнання трансформаторних підстанцій (ТП) та розподільних пристроїв (РП).

Найненадійнішим елементом системи електроспоживання є ЛЕП. Це пов'язано з їх протяжністю та впливом на них великої кількості ризичних зовнішніх чинників. За досліджуваний період біля 90 % відключень зумовлені ЛЕП.

Причинами пошкодження кабельних ліній є старіння міжфазної та поясної ізоляції, електрична і механічна корозія покриття, перевантаження кабелю, потрапляння вологи в кабель, дефекти монтажу з'єднувальних муфт та ін. В результаті мали місце 33 пошкодження КЛ 6–10 кВ. Їх причини наведені в табл. 1.5.

Порівняння даних табл. 1.5 свідчить про те, що КЛ 10 кВ механічно пошкоджуються частіше за КЛ 0,4 кВ. В той же час КЛ 10 кВ мають меншу частку пошкоджень, викликаних старінням ізоляції і ґрунтовою корозією. Пошкодження КЛ 0,4 кВ, викликаних перенапружками, не спостерігались. В той же час КЛ 10 кВ за 2014 рік були пошкоджені з цієї причини 3 рази (12 % від загальної кількості пошкоджень).

Також на ПЛ 10 кВ протягом 2014 року сталося 2 аварійних вимкнення, а саме: у зв'язку з замиканням на землю та у зв'язку з спрацюванням розрядників. Така кількість вимкнень зумовлена невеликою кількістю і протяжністю ЛЕП 10 кВ.

Якість роботи ЛЕС та надійність електропостачання багато в чому залежать від надійності роботи ПЛ 0,4 кВ. В мережах досліджуваного підприємства РЕМ за період 2014–2015 рр. зафіксовано 31 пошкодження ПЛ 0,4 кВ. Їх причини наведені в табл. 1.6.

Таблиця 1.5 – Причини пошкодження кабельних ліній 0,4 кВ та 10 кВ

Причини пошкодження	Кількість пошкоджень, од.	Відсоткова частка від загальної кількості, %
КЛ 10 кВ		
Механічні пошкодження	6	24
Дефект прокладання	1	4
Ґрунтова корозія	1	4
Заводський брак	0	0
Старіння ізоляції	1	4
Перенапруги	5	12
Несправність з'єднувальних муфт	6	40
Несправність кільцевої муфти	4	4
Інші причини	2	8
КЛ 0,4 кВ		
Механічні пошкодження	2	11,8
Дефект прокладання	2	11,8
Ґрунтова корозія	2	11,8
Заводський брак	1	5,8
Старіння ізоляції	3	17,6
Перенапруги	0	0
Несправність з'єднувальних муфт	2	11,8
Несправність кільцевої муфти	1	5,9
Інші причини	4	23,5

Таблиця 1.6 – Аналіз причин пошкоджень ПЛ напругою 0,4 кВ

Причини пошкоджень	Кількість пошкоджень, од.	Відсоткова частка пошкоджень в загальній їх кількості, %
Згорання запобіжників	7	26,9
Обрив проводу автотранспортом	4	15,3
Пошкодження опор Автотранспортом	3	3,9
Обрив проводу з інших причин	5	42,3
Падіння дерев	8	3,9
Інші причини	4	7,7

Отже, в ЛЕС часто перерви в електропостачанні викликані пошкодженнями ліній електропередач. Це вимагає від споживачів викорис-

товувати резервні джерела живлення і розташовувати їх поряд з навантаженням.

1.3.2 Дослідження пошкоджуваності трансформаторних підстанцій та розподільних пунктів

На досліджуваному підприємстві РЕМ в експлуатації знаходяться одно- та двотрансформаторні підстанції 10/0,4 кВ з трансформаторами потужністю від 0,2 до 1000 кВА, які мають масляне охолодження типу ТМ та ТМГ.

Більша частина підстанцій – цегляні, побудовані за типовими проектами. Також експлуатуються металеві КТП (комплектна трансформаторна підстанція), більша частина яких для зовнішньої експлуатації, менша частина – КТП внутрішнього розташування.

Розподільні пункти 10 кВ цегляні, більшою частиною спільні з двотрансформаторними ТП-10/0,4 кВ. В експлуатації знаходяться маломасляні вимикачі, які замінюються на вакуумні вимикачі. В експлуатації знаходяться 360 (2015 р.) трансформаторних підстанцій. Серед них: 48 одиниць з одним трансформатором напругою 10 кВ, а 312 одиниць з двома трансформаторами напругою 10 кВ.

Частка відмов електрообладнання РУ ТП і РП становить всього 8,25 % від загальної кількості відмов. Ці відмови спричиняють великі матеріальні витрати (на ремонт та заміну пошкодженого обладнання), збитків, викликаних перервою в електропостачанні. Спрацьовування запобіжників призводять до відключення трансформаторів та до знеструмлення споживачів. Часто важко з'ясувати причину перегорання плавкої вставки запобіжника (наприклад, під час нестійкого короткого замикання або самоусувного короткого замикання).

Одним із вартісних елементів електрообладнання ТП є силовий трансформатор. Основні причини пошкодження силових трансформаторів – це пошкодження шпильок, перемикачів (ПБЗ), обмоток. Більшість відмов в роботі трансформаторів викликана пошкодженням контактних з'єднань, які виникають через порушення цілісності та щільності контакту. Це призводить до перегорання шини, наконечника кабелю, шпильок трансформатора, високовольтних ввідів [31]. Приклади таких пошкоджень показані на **рис. 1.13**. Результати аналізу пошкоджень трансформаторних підстанцій 10/0,4 кВ на досліджува-

ному РЕМ наведені в табл. 1.7.

Таблиця 1.7 – Причини пошкоджень ТП і РП напругою 10/0,4 кВ

Причина пошкодження	Кількість пошкоджень, од.	Відношення до загальної кількості пошкоджень, %
Перекриття Рубильника	2	11,12
Перегорання високовольних запобіжників	7	22,22
Пробій прохідних Ізоляторів	1	0
Потрапляння води на обладнання	3	0
Пошкодження контактних з'єднань на шпильках Трансформатора	3	11,12
Замикання в обмотках Трансформатора	2	11,12
Інші Причини	4	44,42



а)



б)



в)

Рисунок 1.13 – Пошкодження вимірювальних трансформаторів напруги

1.3.3 Відмови в роботі електрообладнання ЛЕС, викликаних РДЕ

В процесі експлуатації РДЕ в ЛЕС мають місце пошкодження електрообладнання та побутової техніки, викликані понаднормовим зростанням напруги під час максимального генерування РДЕ та мінімуму добового графіка навантаження ЛЕС. Пошкоджуються вимірювальні трансформатори напруги [32]. Зафіксовано зростання пошкодження муфт кабельних ліній, які пропрацювали понад 11 років та прокладені в ґрунті з підвищеною вологою [28]. Відмовляють в роботі сучасні мікропроцесорні автоматизовані системи керування технологічними процесами на елеваторах, підприємства м'ясопереробної галузі, деревопереробної галузі, плодоовочевих підприємств і т. п.

Отже, потрібні дослідження можливих впливів РДЕ на показники якості електроенергії та обладнання ЛЕС в умовах все ширшого використання різних РДЕ та їх взаємовпливу.

1.4 Дослідження методів оптимізації режимів локальних електричних систем

Оптимізація – процес надання найвигідніших характеристик, співвідношень (наприклад, оптимізація виробничих процесів і виробництва). Задача оптимізації сформульована, якщо задані: критерій оптимальності – економічний та ін.; технологічні вимоги – вихід продукту, вміст домішок в ньому та ін.; параметри, що варіюються (наприклад, – температура, тиск, величини вхідних потоків у процесах переробки гірничої та іншої сировини, зміна яких дозволяє впливати на ефективність процесу; математична модель процесу; обмеження, пов'язані з економічними та конструктивними умовами, можливостями апаратури, вимогами вибухобезпеки та ін.

Історія розвитку методичних принципів та ідей оптимізації під час управління режимами (УР) складних електроенергетичних систем нараховує понад вісім десятиріч.

Відомі методи умовно можна класифікувати, як показано на **рис. 1.14 та рис. 1.15**.

Так Л. А. Крумм в [33] запропонував відомі на той час методи оптимізації, під час управління електроенергетичними системами, умовно поділити на класичні та комбіновані.

В комбінованих методах ідеї класичних методів переплітаються з ідеями методів комплексної оптимізації.

В класичних методах обмеження електроенергетичної системи враховувалися лише частково та розрізнено. Поряд з вдосконаленням класичних методів почали розвиватися методи комплексної оптимізації та комбіновані методи, які враховували ідеї класичної та комплексної оптимізації.

Перевагою методів комплексної оптимізації є те що вони безпосередньо враховують обмеження складної електричної системи; синтезують ідеї не лише класичних методів оптимізації, а й методів досліджень усталених та граничних (за аперіодичною стійкістю) режимів.

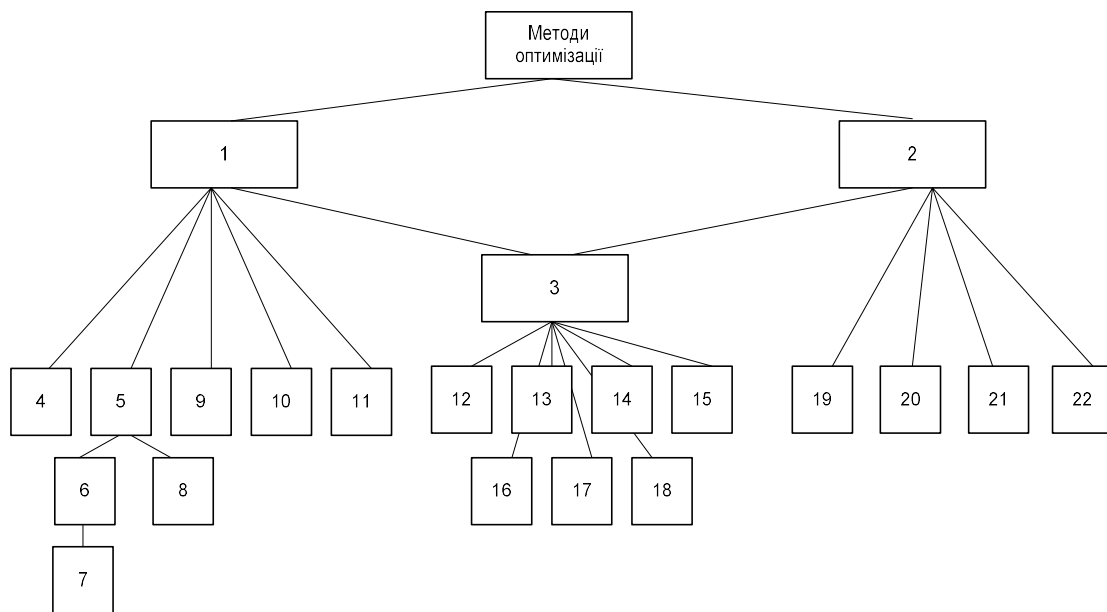


Рисунок 1.14 – Класифікація класичних та комбінованих методів оптимізації режимів електричних систем

На рис. 1.14: 1 – класичні методи оптимізації (МО); 2 – комплексні МО; 3 – комбіновані МО; 4 – метод мінімізації неявних функцій; 5 – метод відносних (питомих приростів) ; 6 – метод декомпозиції; 7 – метод мінімізації значень квадратичної цільової функції; 8 – метод, що дозволяє знаходити оптимальне значення цільової функції у квадратичній формі; 9 – метод коефіцієнтів розподілу потужності; 10 – ме-

тод штучного наближення поточкорозподілу до природного, який досягається оптимізацією коефіцієнтів трансформації трансформаторів поперечного та повздовжнього регулювання; 11 – метод оптимізації комплексів еквівалентних ЕРС трансформаторів, шляхом заміни наближених рівнянь Кірхгофа в формі потужностей більш точними рівняннями в формі струмів; 12 – метод комплексної оптимізації генераторних активних та реактивних потужностей; 13 – метод роздільної оптимізації; 14 – метод невизначених множників Лагранжа; 15 – методи варіаційного числення; 16 – методи динамічного програмування; 17 – методи критеріального програмування; 18 – методи нечіткого математичного програмування та ін.[34]; 19 – метод мінімізації витрат на паливо; 20 – поєднання методів комплексної оптимізації з методом групової релаксації; 21 – метод, що використовує методи групової релаксації з методом Ньютона–Рафсона [35]; 22 – метод, що базується на використанні 2-ї форми узагальнених рівнянь комплексної оптимізації на основі методу невизначених множників Лагранжа.

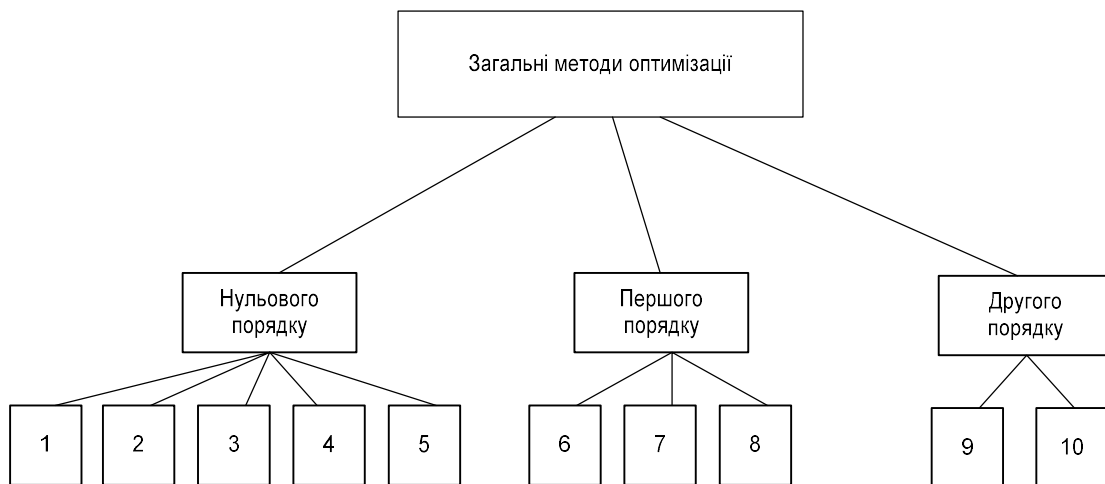


Рисунок 1.15 – Класифікація математичних методів оптимізації різного порядку

На рис. 1.15: 1 – метод прямого пошуку (метод Хука–Дживса); 2 – метод деформованого багатогранника (метод Недлера–Міда); 3 – метод обертових координат (метод Розенброка); 4 – метод паралельних дотичних (метод Пауелла); 5 – метод комплексів Бокса; 6 – метод умовної оптимізації з використанням лінійної апроксимації; 7 – метод найшвидшого спуску [36]; 8 – метод спряжених градієнтів; 9 – квазі-ньютонівський метод; 10 – метод Ньютона–Рафсона.

В наш час нараховуються близько тисячі назв методів оптимізації ustalених режимів разом з методами визначення неявних функцій, які знаходяться з використанням рівнянь складних електричних систем [15, 33].

Властивості класичних методів оптимізації полягають в тому, що:

1) в якості загального критерію оптимізації використовується мінімум витрат на паливо;

2) в якості обмежень часто використовуються рівняння балансу активних та реактивних потужностей в усій системі (в електричних мережах), що представлені наближено як функції активних та реактивних генерованих потужностей всіх вузлів та напруги балансуєчих вузлів на основі формул витрат (квадратичних функцій);

3) з декількох обмежень у формі нерівностей, накладених на параметри режиму відповідно до вимог з якості та надійності роботи устаткування, враховується лише частина (наприклад, на деякі генеровані потужності);

4) для розв'язку відповідних екстремальних підзадач часто використовуються класичні математичні методи, наприклад, метод невизначених множників Лагранжа у поєднанні з деякими методами врахування обмежень у формі нерівностей, які не завжди приводять до чіткого математичного розв'язку.

Розвитком класичних методів були методи відносних (питомих) приростів (для оптимізації активних потужностей генераторів, що працюють паралельно), мінімізація явних функцій (для оптимізації генерованих активних потужностей з урахуванням зміни витрат активних потужностей в електричних мережах за умови, що всі ЛЕП – радіальні).

Розвитком комбінованих методів став метод комплексної оптимізації генераторних активних та реактивних потужностей в електричній мережі з двостороннім живленням, до якої підключенні підстанції лише з навантаженнями. Нажаль, недоліками такого методу є те, що:

1) дійсні та уявні складові векторів струмів вузлових навантажень залежать від режиму ЕЕС навіть при незмінних напругах у споживачів, що викликає похибку;

2) розділ сумарних витрат на дві частини є штучним і нечітким з точки зору оцінювання вартості витрат активної потужності;

3) для районних електричних систем, більш складна комплексна оптимізація активних та реактивних генераторних потужностей дає незначний додатковий ефект порівняно з окремою оптимізацією спочатку активних, а потім реактивних генераторних потужностей.

Вдосконалення методу такої роздільної оптимізації (по активній та реактивній потужностях) полягало у знаходженні оптимальних реактивних генерованих потужностей за умов мінімуму втрат активної потужності та полягало у використанні рівнянь Кірхгофа в формі потужностей.

Метод відносних приростів дозволив вирішувати послідовність окремих задач, використовуючи принцип оптимальності як метод декомпозиції. Запропоновано двокроковий процес динамічного програмування: на першому кроці прямого ходу визначається оптимальний розподіл навантаження між генераторами, на другому кроці – навантаження розподіляються між електростанціями, під час зворотного ходу – остаточно визначається оптимальний розподіл навантажень.

Далі було запропоновано загальну задачу оптимізації режиму ЕЕС поділяти на різні підзадачі з оптимізації внутрішнього станційного режиму та на задачі оптимізації розподілу навантажень між електростанціями.

Подальшим розвитком стало використання розподілу задач оптимізації режиму ЕЕС на підзадачі з оптимізації генераторних активних та генераторних реактивних потужностей з використанням групової релаксації змінних, як принципу декомпозиції.

Наступним було запропоновано використовувати квадратичну формулу втрат активної потужності на основі використання наближеного методу розрахунку усталеного режиму електричних систем – метод коефіцієнтів розподілу потужностей.

Квадратична форма втрат дала можливість використовувати метод відносних приростів для оптимізації параметрів режиму складних електроенергетичних систем.

Наступним методом оптимізації став метод еквівалентних комплексних ЕРС в усіх незалежних контурах ЕЕС, що дало можливість визначити оптимальні комплексні коефіцієнти трансформації трансформаторів з РПН.

Умова мінімуму втрат активної потужності в квадратичній формі незалежних контурних потужностей відповідає природному потоко-

розподілу в розрахунковій схемі досліджуваної електричної мережі, в якій всі реактивні опори віток приймаються такими, що дорівнюють нулю (R-схема).

Наступним став метод мінімізації втрат активної потужності, шляхом наближення поточкорозподілу до природного поточкорозподілу в електричній мережі, який відповідає однорідній електричній мережі при заданих активних та реактивних потужностях навантаження.

Для неоднорідної електричної мережі наближення поточного режиму до оптимального (природного, який відповідає однорідній мережі) досягається оптимальними коефіцієнтами трансформації трансформаторів поперечно-повздовжнього регулювання або повздовжню компенсацію параметрів ЛЕП.

Метод оптимізації комплексів еквівалентних ЕРС трансформаторів з РПН реалізується, коли замість наближених рівнянь Кірхгофа в формі потужностей використовуються точні рівняння Кірхгофа в формі струмів. Однак, всі ці методи в достатній мірі обґрунтовані лише тоді, коли взаємні кути між векторами напруг є малими і майже не залежать від зміни режиму, похибки можуть стати суттєвими при великих взаємних кутах між векторами напруг.

Недоліками методу розрахунку коефіцієнтів розподілу є:

- 1) труднощі з точним розрахунком коефіцієнтів розподілу активної потужності;
- 2) визначення умов, розрахунку значень $\cos \varphi$ та напруг для кожної окремої вітки.

Похибка значно зменшилась при використанні коефіцієнтів струморозподілу, а також при використанні лінійно квадратичної формули втрат активної потужності.

Недоліками класичних методів є те, що:

1. Ці методи часто не дозволяють точно визначати оптимальні параметри.
2. У випадках, коли використовується напруга лише одного балансуєчого вузла лінійно квадратичні формули втрат потужності недостатньо точні.
3. Потребують подальшого розвитку методи розрахунку втрат активних та реактивних потужностей, як не явних функцій незалежних змінних та їх градієнтів.

4. _Методи оптимізації комплексних коефіцієнті трансформації трансформаторів з РПН виявляються неефективними за умови відсутності таких трансформаторів в електричній системі (наприклад, трансформаторів 10/0,4 кВ).

5. _Роздільна оптимізація генераторних активних та генераторних реактивних потужностей, а також комплексних коефіцієнтів трансформації з приблизним врахуванням рівнянь ЕЕС, інколи призводить до похибки визначення мінімальних значень цільової функції.

6. _При достатньо точному врахуванні змін втрат активної та реактивної потужностей в ЕЕС та при спільній оптимізації генерованих потужностей та коефіцієнтів трансформації використання в якості обмежень рівнянь балансу потужностей, призводить до розв'язання громіздкої системи рівнянь, форма яких не оптимальна.

7. _Класичні методи не дозволяють в процесі оптимізації визначати залежні змінні як неявні функції, які відсутні у формулі втрат, і тому контролювати їх зміну.

8. _В класичній теорії оптимізації основна увага звертається на дотримання вимог економічної роботи окремо від вимог до якості електроенергії та надійності електропостачання.

До комплексних методів оптимізації відносяться методи:

- мінімізації витрат на паливо з урахуванням обмежень у вигляді рівнянь усталених режимів у формі рівнянь балансу активних та реактивних потужностей з урахуванням статичних характеристик генераторів та навантажень;

- поєднання методів комплексної оптимізації з методами групової релаксації;

- оптимізації, що використовує другу форму узагальнених рівнянь комплексної оптимізації на основі використання методу невізначених множників Лагранжа та першої форми рівнянь балансу вузлових потужностей.

Для визначення оптимальних параметрів режиму використовують рівняння, що поєднують методи групової релаксації та метод Ньютона–Рафсона. Недолік такого методу – значна похибка у визначенні обмежень у вигляді нерівностей.

Недоліками методів комплексної оптимізації є не врахування комплексних коефіцієнтів трансформації та статичних характеристик навантажень, розглядання в якості змінних не аргументів та модулів ве-

кторів вузлових напруг, а їх дійсних та уявних складових, що ускладнює врахування обмежень та використання методу групової релаксації.

Також методи оптимізації умовно можна поділити на: методи нульового порядку (якщо на кожній ітерації використовуються лише значення функцій, що мінімізуються), методи першого порядку (якщо знадобиться визначення перших похідних функцій, що мінімізуються), методи другого порядку (коли, необхідно визначити другі похідних функцій, що мінімізуються). До методів нульового порядку відносяться такі методи, як метод прямого пошуку (метод Хука–Дживса), метод деформованого багатогранника (метод Недлера–Міда), метод обертових координат (метод Розенброка), метод паралельних дотичних (метод Пауелла), метод комплексів Бокса, методи умовної оптимізації з використанням лінійної апроксимації [37, 38].

Методи першого порядку: метод найшвидшого спуску, метод спряжених градієнтів, квазіньютонівський метод [39] та ін.

До методів другого порядку відносять метод Ньютона та його варіації.

Спроба використовувати методи першого порядку була обумовлена їх високою швидкістю збіжності і стабільністю, одержуваних завдяки інформації про градієнт і кривизну досліджуваної функції. Однак, зважаючи на неможливість задання цільової функції в явному вигляді, безпосереднє обчислення значень її градієнта в точці було замінено апроксимацією похідних кінцевими різницями, що розділяються вперед або, які розділяються центрально.

Дослідження доцільності використання методів визначення оптимальних першого порядку в задачі знаходження оптимальних втрат активної потужності розподільних електричних мережах 0,4÷35 кВ. Розрахунок цих втрат ускладнений за умов відсутності повної та оперативної інформації про параметри режиму фідерів, для отримання якої ті ж компанії не мають достатньої кількості матеріальних і людських ресурсів.

Відсутність інформації про режими і навантаження фідерів, велика їх кількість та загальна протяжність і складність схем мереж цих класів напруг – все це робить розподільні електричні мережі складним об'єктом для розрахунку складових втрат електричної енергії. Об'єктивна невизначеність значень деяких параметрів режиму ускладнює використання точних нормативних методів розрахунку [40], що ґрун-

туються виключно на точкових оцінках цих параметрів і, отже, на методах, що дозволяють отримати лише точкову оцінку самих втрат.

Спроба використовувати методи першого порядку була обумовлена їх високою швидкістю збіжності і стабільністю, одержуваних завдяки інформації про градієнт і кривизну досліджуваної функції. Однак, зважаючи на неможливість задання цільової функції в явному вигляді, безпосереднє обчислення значень її градієнта в точці було замінено апроксимацією похідних кінцевими різницями, що розділяються вперед або розділяються по центру.

Відомо, що метод сполучених градієнтів (напрямків), заснований на пошуку мінімуму за напрямками, які є спряженими щодо матриці Гессе; метод золотого перерізу (для одновимірного пошуку); квазіньютонівські методи, які базуються на апроксимації гессіану та методи, які під час розрахунку матриці апроксимації використовують формулу Бroyдена–Флетчера–Гольдфарба–Шанно [41], модифіковані методи Ньютона, в яких враховувалися межі зміни параметрів, не дозволяють отримати шуканий результат тому, що або розрахунки за цими методами не сходяться до кінцевого розв'язку, або повертають неправдоподібні значення. З цього можна зробити припущення, що застосування розглянутих методів першого порядку неефективне для вирішення цього завдання. Причиною такої поведінки алгоритмів можуть бути погана обумовленість задачі або порушення умов, за яких використані ці методи (суворе обґрунтування досить трудомістке через неявність цільової функції).

Також відомі методи нульового порядку [37], які не підтримують обмежень такі, як симплексний метод Нелдера–Міда, заснований на концепції пошуку по деформованому багатограннику та є розвитком методу симплексів Спендлі, Хекста і Хімсворта але, на відміну від останнього, допускає використання неправильних симплексів [37]; метод Розенброка, який полягає в обертанні координатних осей так, щоб на кожній ітерації одна з них відповідала напрямку найбільш швидкого зменшення значень цільової функції, а інші знаходились за умови ортогональності; метод паралельних дотичних Пауелла [37], який, розрахований на мінімізацію квадратичних функцій (за умови, що графік цільової функції наближається до квадратичного, адже втрати електричної потужності пропорційні квадрату електричного струму), заснований на їх властивості, згідно з якою будь-яка пряма,

яка проходить через точку мінімуму функції, перетинає під однаковими кутами дотичні до поверхні однакового рівня функції в точках перетину.

В [38] доведено, що найкращим є метод паралельних дотичних Пауелла, а найгіршим – метод Нелдера–Міда.

Відомими методами оптимізації нульового порядку, які припускають умови у вигляді інтервалів приналежності є такі, як Метод Хука–Дживса (метод, заснований на ідеї послідовності кроків: спочатку пошуку навколо базисної точки, а потім, у разі успіху, пошуку за зразком; метод комплексів Бокса, який дозволяє враховувати довільні обмеження у вигляді нерівностей, приймаючи найпростішу форму, коли всі обмеження задані у вигляді інтервалів; метод умовної оптимізації за допомогою лінійної апроксимації (COBYLA – Constrained Optimization By Linear Approximation); метод граничної оптимізації за допомогою квадратичної апроксимації (BOBYQA – Bounded Optimization by Quadratic Approximation) [37].

Серед методів умовної оптимізації за результатами розрахунків мінімальних втрат в різних фідерах розподільних мереж кращим є BOBYQA, найгіршим – метод Бокса.

Порівнюючи методи безумовної мінімізації в сукупності з алгоритмом штрафних функцій і методи умовної мінімізації, можна зробити висновок, що останні не набагато кращі для розрахунку великого фідера. Однак їх істотним плюсом є, безсумнівно, набагато менший час тривалості розрахунку [38].

До комбінованих методів оптимізації відносяться такі методи, як метод невизначених множників Лагранжа [42], методи варіаційного обчислення [43], методи динамічного програмування [34, 36], методи лінійного програмування [34, 43], методи нелінійного програмування, методи геометричного програмування, метод оптимізації оснований на принципі максимуму Понтрягіна з використанням функцій Гамільтона та Лагранжа [44,45, 46], метод, що використовує принцип найменшої дії [44, 45], метод рою бджіл [47, 48]. Зокрема, методи геометричного програмування призначені для розв'язання оптимальних задач, в яких критерій оптимальності і обмеження задаються функціями у вигляді позиномів [37].

Серед комбінованих методів поширеним є метод нелінійного програмування. Цей метод має багато алгоритмів: алгоритм пошуку умовного максимуму, алгоритм проектного градієнта; алгоритм виключення залежних змінних; пошук сідлової точки функції Лагранжа. Також до комбінованих методів відносять метод організованого перебору варіантів; метод наближених оцінок; метод штрафних функцій; метод віток та границь та інші.

Водночас методи оптимізації можна поділити на аналітичні та численні. Численні методи поділяються на методи, що базуються на численному розв'язку рівнянь, які впливають з умов оптимальності поставленої задачі; методи, які зводять розв'язання основної задачі до розв'язку послідовності допоміжних задач, множина допустимих розв'язків для кожної з цих задач є підмножиною для множини D допустимих розв'язків основної задачі; методи, в яких множина допустимих розв'язків кожної з додаткових задач, ширша за множину D ; метод локалізації шуканого розв'язку, а саме додаткових задач, дозволяє звузити множину оптимальних розв'язків до такої межі, що задачу можна розв'язати, наприклад, методом повного перебору.

1.5 Впровадження сучасних Smart Grid в локальних електричних системах

Керування та інформаційний зв'язок в ЛЕС з великою кількістю інверторів СЕС потрібний для керування СЕС з метою запобігання або усунення понад нормованих відхилень електричних параметрів (напруг, струмів, потужностей і т. п.) на шинах підстанцій та в ЛЕП, шляхом регулювання потужності СЕС, ГЕС і т. п. Завдання полягає в тому, щоб відмовитись від фіксованого коефіцієнта потужності та від постійної реактивної потужності СЕС, а мати можливість динамічно регулювати генеровану РДЕ потужність (наприклад, реактивну потужність СЕС) у відповідності до змін потужності навантаження протягом доби.

Системи автоматичного керування РДЕ можуть знаходитись на великій відстані від РДЕ. Пропонується використовувати відомі засоби автоматичного та автоматизованого керування РДЕ та засоби диспетчерського контролю та керування ними.

Пристрої дистанційного керування забезпечують гнучкість і керуваність, необхідну для оптимальної експлуатації обладнання ЛЕС і

зменшення негативного впливу, наприклад, СЕС на параметри ЛЕС. Більшість відомих інверторів дозволяють регулювати реактивну потужність СЕС.

Хоча існуючі схеми і методи регулювання напруг на шинах ЛЕС як і раніше потребують оптимізації керуючих впливів, оптимальних уставок пристроїв регулювання напруг та коефіцієнтів потужності, зараз додатково потребують оптимального регулювання генерованої активної та реактивної потужностей і т. п., розрахунку та вироблення керуючих впливів блоком керування, розташованим, наприклад, в центрі інформаційного обміну та керування (ЦІОК) РДЕ району електричних мереж (або ЛЕС). ЦІОК здійснює збирання та обробку інформації про параметри роботи СЕС в ЛЕС і передає сигнали керування на СЕС для забезпечення оптимальних режимів їх експлуатації в ЛЕС.

Пристрої централізованого керування (ПК) СЕС повинні бути розраховані на те, що в ЛЕС можуть використовуватись потужні інвертори різних виробників. Якщо є багато інверторів, то для обміну інформацією між ПК і СЕС можуть використовуватись різні блоки керування інверторами та різні протоколи обміну інформацією. Також використовуються комунікаційні команди, які можуть надходити через групи комунікаційних контролерів, які умовно об'єднані в кластери, як показано на рис. 1.16.

На рис.1.17 показано, що контролери нижнього рівня, які вбудовані в інвертори СЕС, обмінюються даними з контролерами СЕС. Наприклад, у першій СЕС «1.1» використовується S інверторів, контролери яких передають дані на контролер СЕС «1.1» за власним протоколом обміну даними. Контролер СЕС «1.1» обмінюється інформацією з контролером підстанційного рівня підстанції «1».

Для інформаційного зв'язку підстанції «1» з СЕС (m – кількість СЕС, які мають інформаційний зв'язок з підстанцією «1») використовується протокол Modbus. Modbus – відкритий комунікаційний протокол, заснований на архітектурі «ведучий–ведений» (master-slave), широко застосовується для організації зв'язку між електронними пристроями. Може використовуватись для передачі даних через послідовні лінії зв'язку RS-485, RS-422, RS-232, а також мережі TCP/IP.

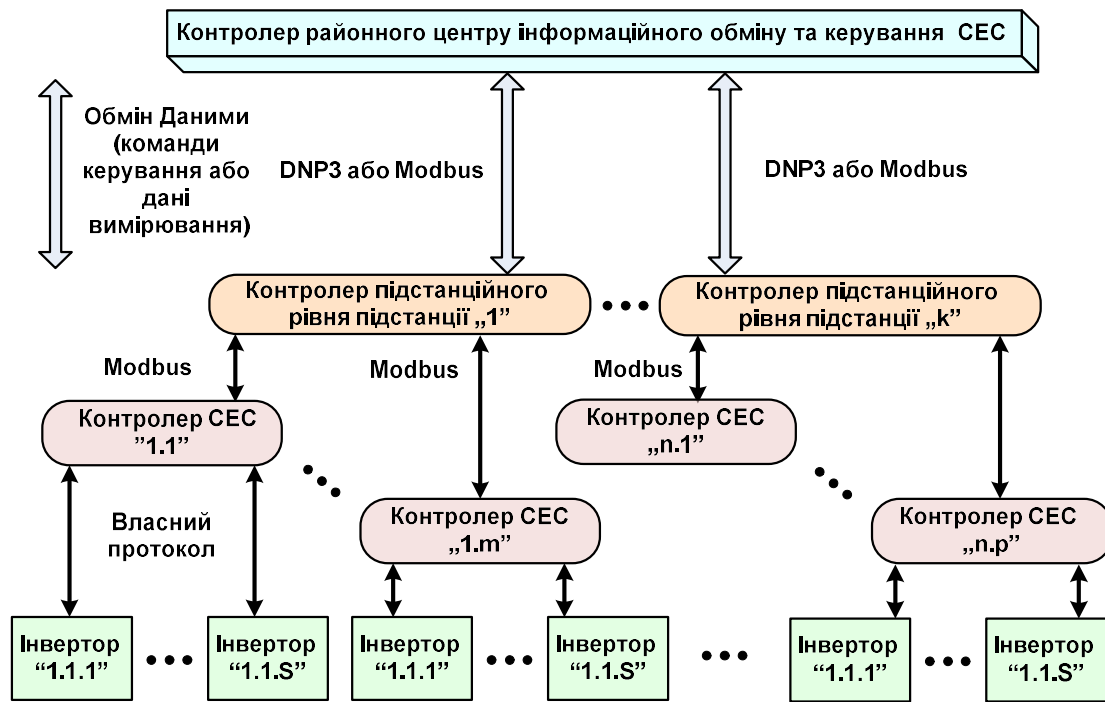


Рисунок 1.16 – Схема обміну даними між СЕС та центром інформаційного обміну та керування СЕС в ЛЕС

Для інформаційного зв'язку з контролером районного центру інформаційного обміну та керування використовуються протоколи DNP3 або Modbus. DNP3 (Distributed Network Protocol) – це протокол передачі даних, що використовується для зв'язку між компонентами АСУ ТП, був розроблений для зручної взаємодії між різними типами пристроїв і систем керування. Може застосовуватися на різних рівнях АСУ ТП. Існує розширення Secure Authentication для DNP3 для безпечної аутентифікації.

На рис. 1.17 показано структуру системи збору інформації від СЕС в ОІК РЕМ. В РЕМ формується база даних про вироблення електроенергії СЕС, аналізується і оцінюється балансна надійність та визначаються прогнозні дані оперативні та на наступний день для визначення участі СЕС в покритті графіка навантаження.

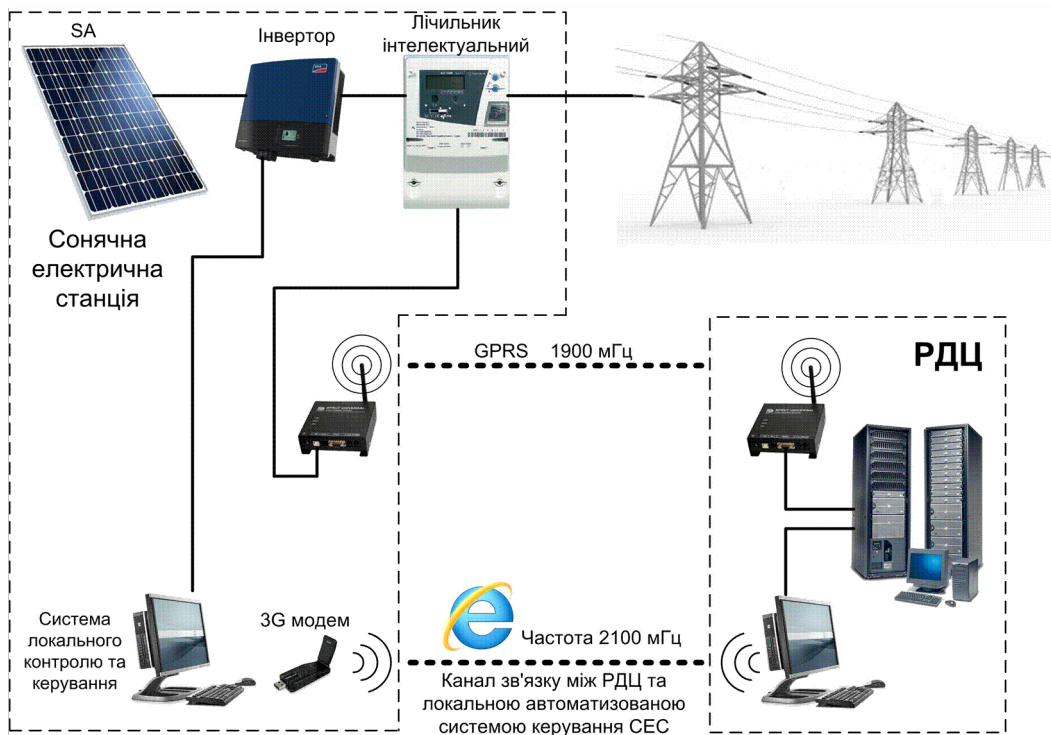


Рисунок 1.17 – Структура системи збору і передавання інформації в АСК СЕС

РОЗДІЛ 2

МАТЕМАТИЧНЕ МОДЕЛЮВАННЯ ВПЛИВУ РІЗНОТИПНИХ РДЕ НА ЕЛЕКТРООБЛАДНАННЯ, РЕЖИМИ ТА ВТРАТИ В РЕМ

2.1 Моделі розподільних електричних мереж з пошкодженням високовольтним обладнанням

Показники якості електричної енергії в РЕМ з ВДЕ досліджуються в роботах як багатьох вітчизняних [2, 14, 49, 50], так і іноземних вчених [9, 16, 51, 52]. Всі вони акцентують увагу на тому, що напруга у вузлах РЕМ з ВДЕ під час експлуатації може бути меншою або більшою гранично допустимих значень. Так само гармонічні складові струмів і напруг можуть мати понаднормові відхилення. Однак більшість вітчизняних дослідників розглядає СЕС тільки як джерела електричної енергії, що генерується для продажу її ДП «Енергоринок».

З метою зменшення втрат електричної потужності під час транспортування електроенергії, генерованої СЕС, в дослідженнях розглядаються, як правило, розподільні електричні мережі 6–10 кВ. Водночас, іноземні дослідники додатково розглядають і мережі 0,4 кВ, в яких СЕС, в першу чергу, задовольняють потреби в електроенергії їх власників і лише надлишок електроенергії передається від СЕС в РЕМ та часто споживається найближчими до СЕС споживачами. За таких умов декілька інверторів СЕС різних власників можуть бути приєднані до однієї РЕМ з ВДЕ в різних вузлах 0,4 кВ.

Враховуючи складність проведення досліджень показників якості електричної енергії в РЕМ з ВДЕ з декількома різнотипними РДЕ, що зумовлено відсутністю декількох РДЕ в одній РЕМ, пропонується здійснити такі дослідження з використанням математичних та комп'ютерних моделей.

Відомо [53], що в електричних мережах 3–35 кВ з ізолюваною нейтраллю відбуваються процеси, які негативно позначаються на роботі електромагнітних пристроїв. Наприклад, середній термін служби трансформаторів напруги (ТН) часто не перевищує 3–5 років. До причин, які викликають пошкодження електрообладнання, можна віднести ферорезонансні перенапруги, комутаційні перенапруги, перехідні

процеси, зміщення нейтралі, наявність постійної складової магнітного потоку в ТН при автоколивальних процесах в мережі.

В [53] зазначається те, що значна кількість пошкоджень обладнання в мережах з ізольованою нейтраллю (6–35 кВ) викликана ферорезонансом. Це явище викликає перенапруги або надструми, на вплив яких обладнання не розраховане і від яких воно не захищене. Крім того, ферорезонанс виникає частіше, ніж інші види впливів. Він особливо небезпечний тим, що може тривати довго. Феромагнітними елементами в електричних мережах є силові трансформатори, дугогасильні реактори, вимірювальні трансформатори струму і напруги, електродвигуни, тобто всі апарати, в яких є котушка з феромагнітним (сталевим) осердям.

В нормальних умовах немає передумов для збудження резонансу, тобто незатухаючих коливань. Однак, при впливах на феромагнітний елемент, що призводить до насичення осердя, відбувається плавна зміна індуктивності цього елемента. В результаті створюються умови для можливого виникнення резонансу і, як наслідок, пошкодження ізоляції електрообладнання. У більшості випадків пошкодження кваліфікуються як такі, що виникають через внутрішні перенапруги

Статистичні дані, які наведені в першому розділі, свідчать про те, що, поряд з іншими, в РЕМ з ВДЕ часто пошкоджуються вимірювальні трансформатори напруги 6–10 кВ, кабельні муфти, розрядники тощо. В оглядах відмов [32, 53] згадуються пошкодження трансформаторів напруги, електродвигунів, комплектних розподільних пристроїв зовнішнього установа (КРУН), нелінійних обмежувачів перенапруг (ОПН) і вентильних розрядників. Вважається, що ці ушкодження відбуваються через виникнення внутрішніх перенапруг. Причинами, серед багатьох інших, можуть бути перехідні процеси під час увімкнення-вимкнення в електричній мережі РДЕ, особливо СЕС [15, 54, 55]. Постає задача дослідження впливу гармонічних складових напруги на технічний стан високовольтного обладнання РЕМ з ВДЕ з метою розробки заходів щодо раціонального використання залишкового ресурсу та безаварійної його експлуатації [56].

Як приклад покажемо, які значення можуть мати гармонічні складові напруги і їх вплив на вимірювальні трансформатори напруги та кабельні лінії.

Відомо, що кабельні лінії (КЛ) мають більшу ємність ізоляції ніж повітряні лінії електропередач. Особливо велика ємність ізоляції у кабельних муфт. Наприклад, для КЛ 10 кВ з ємністю в 0,0016 мкФ при зростанні частоти до 300 Гц струм в ізоляції КЛ становитиме близько 10 А [54]. Оскільки гранично допустиме значення – 300 мкА, то це може призвести до передчасного пошкодження ізоляції КЛ.

Аналіз літературних джерел свідчить про те, що обладнання РЕМ з ВДЕ застаріло [30] та часто відпрацювало свій паспортний ресурс. Отже, варто очікувати зростання його пошкоджуваності. В інших роботах [16, 32] зазначається, що під час експлуатації таких РДЕ як СЕС мають місце тимчасові погіршення показників якості електричної енергії, які також здатні викликати пошкодження електричного обладнання. В роботах [57–60] показано, що в розподільних електричних мережах, наприклад, 10 кВ, виникають перенапруги і за певних умов протікають надструми (резонанс струмів). Отже доцільно розглянути можливість, наприклад, інверторів СЕС впливати на таку зміну параметрів розподільної мережі, за якої у вузлах мережі виникають перенапруги, а у вітках протікають надструми.

Розглянемо СЕС з інверторами PCS-9563, які використовуються в мережах ПАТ «Вінницяобленерго». З метою зменшення впливу вищих гармонік у вихідних колах інверторів встановлені RC фільтри: в кожній фазі – конденсатор ємністю 300 мкФ та котушка індуктивністю 0,1 мГн, розрахована на робочий струм $I_{роб} = 917$ А (потужність інвертора 500 кВт).

Розглянемо процеси зміни струму в первинній обмотці вимірювального трансформатора напруги та напруги на первинній обмотці цього трансформатора. Для цього на рис. 2.1 наведено заступну схему однієї фази мережі 10 кВ з приєднаними до неї RC фільтром інвертора СЕС, джерелом змінної напруги (СЕС), джерелом напруги у центрі живлення розподільної мережі, однофазним трансформатором напруги та лініями електропередач.

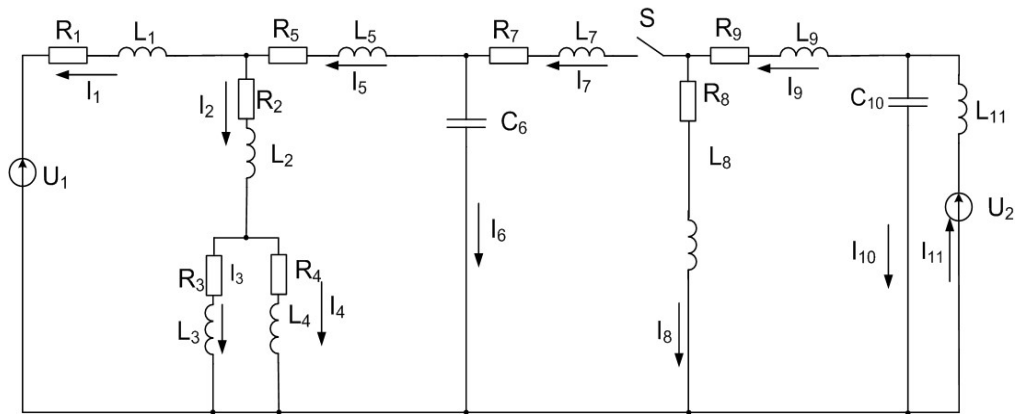


Рисунок 2.1 – Заступна схема мережі з СЕС

На схемі рис. 2.1 активний опір R_1 та індуктивність L_1 силового трансформатора 110/10 кВ приведені до напруги шин 10 кВ, до яких приєднаний вимірювальний трансформатор напруги 10 кВ. Активний опір R_2 та індуктивність L_2 – параметри обмотки високої напруги вимірювального трансформатора напруги, активний опір R_3 та індуктивність L_3 – параметри вітки намагнічування на заступній схемі вимірювального трансформатора напруги, активний опір R_4 та індуктивність L_4 – параметри вторинної обмотки разом з опором навантаження на схемі вимірювального трансформатора напруги, активний опір R_5 , ємність C_6 відносно землі та індуктивність L_5 лінії електропередач від шин підстанції, до якої приєднаний трансформатор напруги, до шин підстанції, до якої приєднаний силовий трансформатор 10/0,4 кВ. Параметри заступної схеми цього трансформатора представлені активним опором R_7 та індуктивністю L_7 – обмотки високої напруги цього трансформатора, активним опором R_8 та індуктивністю L_8 – параметри вітки намагнічування на заступній схемі трансформатора, активним опором R_9 та індуктивністю L_9 – обмотки низької напруги, приведені до високовольтної сторони, активний опір C_{10} та індуктивність L_{11} – параметри фільтра інвертора СЕС. Активний опір фільтра не враховується тому, що його значення значно менше ніж індуктивний опір дроселя L_{11} . U_1 та U_2 – напруги джерел центру живлення та СЕС (приведені до сторони 10 кВ).

На рис. 2.2 схема, яка показана на рис. 2.1, наведена в операторній формі, враховуючи незалежні початкові умови. Розглянемо режим увімкнення ключа S в момент часу $t = 0$, в який крива напруг

$u_1(t) = u_2(t) = U_m \cdot \sin(\omega \cdot t)$ переходить через 0. В такому випадку незалежною початковою умовою буде дійсне число, яке дорівнює добутку уявної частини комплексного числа відповідного струму чи напруги на $\sqrt{2}$.

Наприклад, миттєве значення струму:

$$i_1(t) = I_1 \cdot \sqrt{2} \cdot \sin(\omega t + \psi_{i1}), \quad (2.1)$$

де I_1 – діюче значення струму; ψ_{i1} – початкова фаза цього струму.

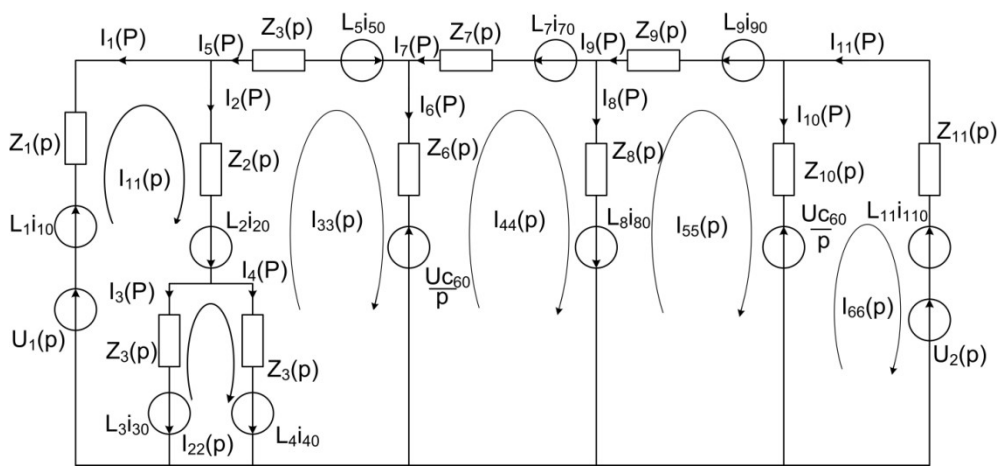


Рисунок 2.2 – Розрахункова схема в операторній формі запису

В момент часу $t = 0_+$:

$$i_1(0_+) = I_1 \cdot \sqrt{2} \cdot \sin(\psi_{i1}) = I_m(I_1) \cdot \sqrt{2}. \quad (2.2)$$

З метою спрощення розрахунків в заступній схемі не враховані нелінійні властивості параметрів трансформаторів, які враховуються в роботах [32, 61, 62]. Це викликає похибку в кількісних результатах математичної моделі, однак дозволяє здійснювати якісний аналіз процесів в досліджуваних колах заступної та розрахункової схем.

Незалежні початкові умови визначаються з розрахунку усталеного режиму роботи схеми до комутації, виконаного символічним методом, а саме: струми в індуктивностях $L_1 \div L_5$, $L_7 \div L_9$, напруги на ємностях $C_6 \div C_{10}$.

З метою дослідження зміни струму в обмотці високої напруги вимірювального трансформатора напруги перехідного процесу, який ви-

никає під час підключення СЕС до мережі РЕМ з відновлюваними джерелами енергії, розрахунок виконуємо методом контурних струмів в операторній формі відповідно до схеми, показаної на рис. 2.2.

Джерела ЕРС $U_1(s)$ та $U_2(s)$ – це операторні зображення синусоїдних функцій $u_1(t)$ та $u_2(t)$: $U_1(s) = [U_{m1} \cdot \omega] / (s^2 + \omega)$ та $U_2(s) = [U_{m2} \cdot \omega] / (s^2 + \omega)$.

Система рівнянь в операторній формі:

$$\begin{cases}
 I_{11} \cdot ((L_1 \cdot s + R_1) + (L_2 \cdot s + R_2) + (L_3 \cdot s + R_3)) - I_{22} \cdot (L_3 \cdot s + R_3) - I_{33} \cdot (L_2 \cdot s + R_2) = \\
 = U_1 + L_1 \cdot I_{10} + L_2 \cdot I_{20} + L_3 \cdot I_{30}; \\
 I_{22} \cdot ((L_3 \cdot s + R_3) + (L_4 \cdot s + R_4)) - I_{11} \cdot (L_3 \cdot s + R_3) - I_{33} \cdot (L_4 \cdot s + R_4) = L_4 \cdot I_{40} - L_3 \cdot I_{30}; \\
 I_{33} \cdot ((L_2 \cdot s + R_2) + (1 / (C_6 \cdot s)) + (L_4 \cdot s + R_4) + (L_5 \cdot s + R_5)) - I_{11} \cdot (L_2 \cdot s + R_2) - \\
 - I_{22} \cdot (L_4 \cdot s + R_4) - I_{44} \cdot (1 / (C_6 \cdot s)) = -L_4 \cdot I_{40} - L_2 \cdot I_{20} + L_5 \cdot I_{50} - (U_{C6} / s); \\
 I_{44} \cdot ((1 / (C_6 \cdot s)) + (L_7 \cdot s + R_7) + (L_8 \cdot s + R_8)) - I_{33} \cdot (1 / (C_6 \cdot s)) - I_{44} \cdot (L_8 \cdot s + R_8) = \\
 = (U_{C6} / s) - L_7 \cdot I_{70} + L_8 \cdot I_{80}; \\
 I_{55} \cdot ((L_8 \cdot s + R_8) + (L_9 \cdot s + R_9) + (1 / (C_{10} \cdot s))) - I_{44} \cdot (L_8 \cdot s + R_8) - I_{66} \cdot (1 / (C_{10} \cdot s)) = \\
 = -(U_{C10} / s) - L_8 \cdot I_{80} - L_9 \cdot I_{90}; \\
 I_{66} \cdot ((1 / (C_{10} \cdot s)) + (L_{11} \cdot s)) - I_{55} \cdot (1 / (C_{10} \cdot s)) = (U_{C10} / s) - L_{11} \cdot I_{110} - U_2;
 \end{cases} \quad (2.3)$$

де s – оператор Лапласа .

Результатом розв'язування системи рівнянь (2.3) є контурні струми, значення яких в операторній формі запису наведені в додатку А.

Струм у первинній обмотці трансформатора напруги в операторній формі запису визначається:

$$I_2(s) = I_{11}(s) - I_{33}(s); \quad (2.4)$$

$$\begin{aligned}
 I_2(s) = I_{11}(s) - I_{33}(s) = & -((-R_4 - L_4 \cdot s)^2 \cdot (R_7 + 1/(C_6 \cdot s) + L_7 \cdot s) - \\
 & - (R_3 + R_4 + L_3 \cdot s + L_4 \cdot s) \cdot (-1/(C_6 \cdot s)^2) + (R_2 + R_4 + R_5 + 1/(C_6 \cdot s) + L_2 \cdot s + L_4 \cdot s + \\
 & + L_5 \cdot s) \cdot (R_7 + 1/(C_6 \cdot s) + L_7 \cdot s)^2) \cdot (- (I_{30} L_3 - I_{40} L_4) \cdot (-R_2 - L_2 \cdot s) + (-R_4 - L_4 \cdot s) \times \\
 & \times (-I_{10} L_1 - I_{20} L_2 - I_{30} L_3 - U_1)) + ((-R_3 - L_3 \cdot s) \cdot (-R_4 - L_4 \cdot s) - (-R_2 - L_2 \cdot s) \times \\
 & \times (R_3 + R_4 + L_3 \cdot s + L_4 \cdot s)) \cdot (- (I_{30} L_3 - I_{40} L_4) \cdot (-1/(C_6^2 \cdot s^2)) + (R_2 + R_4 + R_5 + \\
 & + 1/(C_6 \cdot s) + L_2 \cdot s + L_4 \cdot s + L_5 \cdot s) \cdot (R_7 + 1/(C_6 \cdot s) + L_7 \cdot s)) + (-R_4 - L_4 \cdot s) \cdot ((I_{70} L_7 - \\
 & - I_{80} L_8 - U_{C6}/s)/(C_6 \cdot s) + (R_7 + 1/(C_6 \cdot s) + L_7 \cdot s) \cdot (I_{20} L_2 + I_{40} L_4 - I_{50} L_5 + \\
 & + U_{C6}/s))) / (((-R_3 - L_3 \cdot s) \cdot (-R_4 - L_4 \cdot s) - (-R_2 - L_2 \cdot s) \cdot (R_3 + R_4 + L_3 \cdot s + L_4 \cdot s)) \times \\
 & \times ((-R_2 - L_2 \cdot s) \cdot D);
 \end{aligned}$$

$$\begin{aligned}
 D = & (-R_4 - L_4 \cdot s) \cdot (R_7 + 1/(C_6 \cdot s) + L_7 \cdot s) - (-R_3 - L_3 \cdot s) \cdot (-1/(C_6^2 \cdot s^2)) + (R_2 + R_4 + R_5 + 1/(C_6 \cdot s) \\
 & + L_2 \cdot s + L_4 \cdot s + L_5 \cdot s) \cdot (R_7 + 1/(C_6 \cdot s) + L_7 \cdot s)) - (-(-R_2 - L_2 \cdot s) \cdot (-R_3 - L_3 \cdot s) + (R_1 + R_2 + R_3 + L_1 \cdot s + L_2
 \end{aligned}$$

$$\begin{aligned}
& s+L_3 s) \cdot (-R_4-L_4 s)) ((-R_4-L_4 s)^2 \cdot (R_7+1/(C_6 s)+L_7 s) - (R_3+R_4+L_3 s+L_4 s) \cdot (-1/(C_6^2 \cdot s^2))) + \\
& (R_2+R_4+R_5+1/(C_6 \cdot s)+L_2 s+L_4 s+L_5 s) \cdot (R_7+1/(C_6 s)+L_7 s)) - (I_{10} L_1 R_3+I_{20} L_2 R_3+I_{40} L_4 \\
& R_3+I_{10} L_1 R_4+I_{20} L_2 R_4 +I_{30} L_3 R_4+I_{10} L_1 L_3 s+I_{20} L_2 L_3 s+I_{10} L_1 L_4 s+I_{20} L_2 L_4 s+I_{30} L_3 L_4 \\
& s+I_{40} L_3 L_4 s + R_3 U_1+R_4 U_1+L_3 s U_1+L_4 s U_1)/(R_2 R_3+R_2 R_4+R_3 R_4+L_3 R_2 s+L_4 R_2 s+L_2 R_3 \\
& s+ L_4 R_3 s+L_2 R_4 s+L_3 R_4 s+L_2 L_3 s^2+L_2 L_4 s^2+L_3 L_4 s^2)+(((R_3-L_3 s)/(-R_4-L_4 s) - \\
& ((R_3+R_4+L_3 s+L_4 s) \cdot (-R_2-L_2 s) (-R_3-L_3 s)+(R_1+R_2+R_3+L_1 s+L_2 s+L_3 s) \cdot (-R_4-L_4 s)))/((- \\
& R_4-L_4 s) \cdot ((-R_3-L_3 s) \cdot (-R_4-L_4 s)-(-R_2-L_2 s) \cdot (R_3+R_4+L_3 s+L_4 s)))) \cdot (-(-R_4-L_4 s)^2 \cdot \\
& (R_7+1/(C_6 s)+L_7 s)-(R_3+R_4+ L_3 s+L_4 s) \cdot (-1/(C_6^2 \cdot s^2)))+(R_2+R_4+R_5+1/(C_6 s)+L_2 s+L_4 \\
& s+L_5 s) \cdot (R_7+1/(C_6 s)+L_7 s))) \cdot (-I_{30} L_3-I_{40} L_4) \cdot (-R_2-L_2 s)+(-R_4-L_4 s) \cdot (-I_{10} L_1-I_{20} L_2-I_{30} \\
& L_3-U_1))+((-R_3-L_3 s) \cdot (-R_4-L_4 s)-(-R_2-L_2 s) \cdot (R_3+R_4+L_3 s+L_4 s)) \cdot (-I_{30} L_3-I_{40} L_4) \cdot (- \\
& 1/(C_6^2 \cdot s^2)) + (R_2+R_4+R_5+1/(C_6 s)+L_2 s+L_4 s+L_5 s) \cdot (R_7+1/(C_6 s)+L_7 s))+(-R_4-L_4 s) \cdot (I_{70} \\
& L_7-I_{80} L_8-U_{\text{сб}}/s)/(C_6 s)+(R_7+1/(C_6 s)+L_7 s) \cdot (I_{20} L_2+I_{40} L_4-I_{50} L_5+U_{\text{сб}}/s)))/(((R_3-L_3 s) \cdot \\
& (-R_4-L_4 s)-(-R_2-L_2 s) \cdot (R_3+R_4+L_3 s+L_4 s)) \cdot ((-R_2-L_2 s) \cdot (-R_4-L_4 s) \cdot (R_7+1/(C_6 s)+L_7 s)- \\
& (-R_3-L_3 s) \cdot (-1/(C_6^2 \cdot s^2)))+(R_2+R_4+R_5+1/(C_6 s)+L_2 s+L_4 s+L_5 s) \cdot (R_7+1/(C_6 s)+L_7 s)))-(- \\
& (-R_2-L_2 s) \cdot (-R_3-L_3 s)+(R_1+R_2+R_3+L_1 s+L_2 s+L_3 s) \cdot (-R_4-L_4 s)) \cdot (-R_4-L_4 s)^2 \cdot (R_7+1/(C_6 \\
& s)+L_7 s)-(R_3+R_4+L_3 s+L_4 s) \cdot (-1/(C_6^2 \cdot s^2)))+(R_2+R_4+R_5+1/(C_6 s)+L_2 s+L_4 s+L_5 s) \cdot \\
& (R_7+1/(C_6 s)+L_7 s)))).
\end{aligned}$$

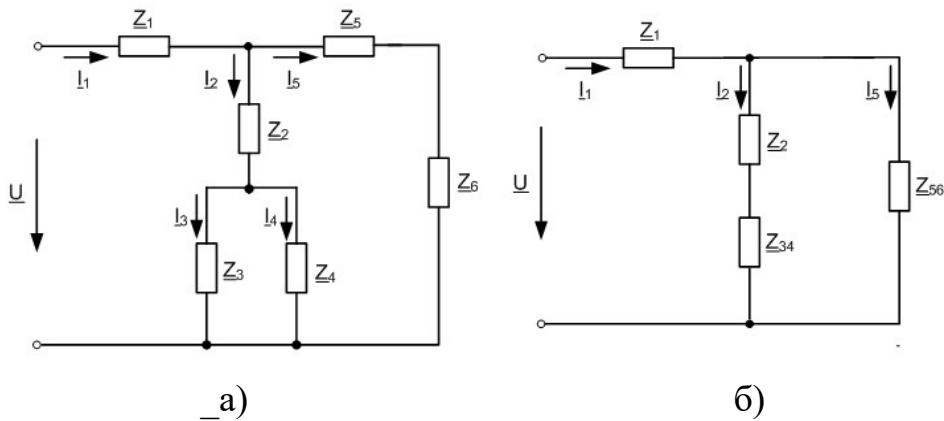
За отриманими виразами можна проаналізувати як у часі змінюються струми у вітках схеми. Виконаємо подальші розрахунки з урахуванням параметрів схеми:

активні опори у вітках схеми: $R_1 = 2,52 \text{ Ом}$; $R_2 = 1800 \text{ Ом}$; $R_3 = 3420 \text{ Ом}$; $R_4 = 207000 \text{ Ом}$; $R_5 = 1,26 \text{ Ом}$; $R_7 = 1,28 \text{ Ом}$; $R_8 = 7482 \text{ Ом}$; $R_9 = 3,28 \text{ Ом}$;

індуктивності у вітках схеми: $L_1 = 0,0736 \text{ Ом}$; $L_2 = 10,032 \text{ Гн}$; $L_3 = 56,70 \text{ Гн}$; $L_4 = 10,032 \text{ Гн}$; $L_5 = 0,00 \text{ Гн}$; $L_7 = 0,001 \text{ Гн}$; $L_8 = 23,83 \text{ Гн}$; $L_9 = 0,01 \text{ Гн}$; $L_{11} = 0,36 \text{ Гн}$; ємності у вітках схеми: $C_6 = 10^{-10} \text{ Ф}$; $C_{10} = 8,335 \cdot 10^{-8} \text{ Ф}$.

З метою визначення струмів у індуктивних вітках схеми та напруг на конденсаторах в момент замикання контактів перемикача S відповідно до законів комутації перетворимо схему так, як це показано на рис. 2.3. Відповідно комплексні опори віток знаходяться за виразами:

$$\begin{aligned}
Z_1 &= R_1 + j \cdot \omega \cdot L_1 = 2,52 + j \cdot 314 \cdot 0,0736 = 2,52 + j23,122 \text{ (} \Omega \text{)}, \\
Z_2 &= R_2 + j \cdot \omega \cdot L_2 = 1800 + j \cdot 314 \cdot 10,032 = 1800 + j3151,646 \text{ (} \Omega \text{)}, \\
Z_3 &= R_3 + j \cdot \omega \cdot L_3 = 3420 + j \cdot 314 \cdot 56,7 = 3420 + j17812,83 \text{ (} \Omega \text{)}, \\
Z_4 &= R_4 + j \cdot \omega \cdot L_4 = 207000 + j \cdot 314 \cdot 10,032 = 2,07 \cdot 10^5 + j3151,646 \text{ (} \Omega \text{)}, \\
Z_5 &= R_5 + j \cdot \omega \cdot L_5 = 1,26 + j \cdot 314 \cdot 0,0024 = 1,26 + j0,754 \text{ (} \Omega \text{)}, \\
Z_6 &= -j \cdot \frac{1}{\omega \cdot C_6} = -j \cdot \frac{1}{314 \cdot 10^{-10}} = -j3,183 \cdot 10^7 \text{ (} \Omega \text{)}, \\
Z_7 &= R_7 + j \cdot \omega \cdot L_7 = 1,28 + j \cdot 314 \cdot 0,001 = 1,28 + j0,314 \text{ (} \Omega \text{)}, \\
Z_8 &= R_8 + j \cdot \omega \cdot L_8 = 7482 + j \cdot 314 \cdot 23,83 = 7482 + j7486,415 \text{ (} \Omega \text{)}, \\
Z_9 &= R_9 + j \cdot \omega \cdot L_9 = 3,28 + j \cdot 314 \cdot 0,01 = 3,28 + j3,142 \text{ (} \Omega \text{)}, \\
Z_{10} &= -j \cdot \frac{1}{\omega \cdot C_{10}} = -j \cdot \frac{1}{314 \cdot 1,667 \cdot 10^{-7}} = -j19094,774 \text{ (} \Omega \text{)}, \\
Z_{11} &= j \cdot \omega \cdot L_{11} = j \cdot 314 \cdot 0,36 = j113,097 \text{ (} \Omega \text{)}, \\
Z_{56} &= Z_5 + Z_6 = 1,26 + j0,754 + -j3,183 \cdot 10^7 = 1,026 - j3,183 \cdot 10^7 \\
Z_{34} &= \frac{Z_3 \cdot Z_4}{Z_3 + Z_4} = \frac{(3420 + j17812,83) \cdot (2,07 \cdot 10^5 + j3151,646)}{3420 + j17812,83 + 2,07 \cdot 10^5 + j3151,646} = \\
&= 4800,938 + j17096,214 \text{ (} \Omega \text{)}, \\
Z_{234} &= Z_2 + Z_{34} = 1800 + j3151,646 + 4800,938 + j17096,214 = \\
&= 6600,938 + j20247,86 \text{ (} \Omega \text{)}, \\
Z_{23456} &= \frac{Z_{234} \cdot Z_{56}}{Z_{234} + Z_{56}} = \frac{(6600,938 + j20247,86) \cdot (1,26 - j3,183 \cdot 10^7)}{6600,938 + j20247,86 + 1,26 - j3,183 \cdot 10^7} = \\
&= 6609,344 + j20259,376 \text{ (} \Omega \text{)}, \\
Z_{123456} &= Z_1 + Z_{23456} = 2,52 + j23,122 + 6609,344 + j20259,376 = \\
&= 6611,864 + j20282,498 \text{ (} \Omega \text{)}.
\end{aligned}$$



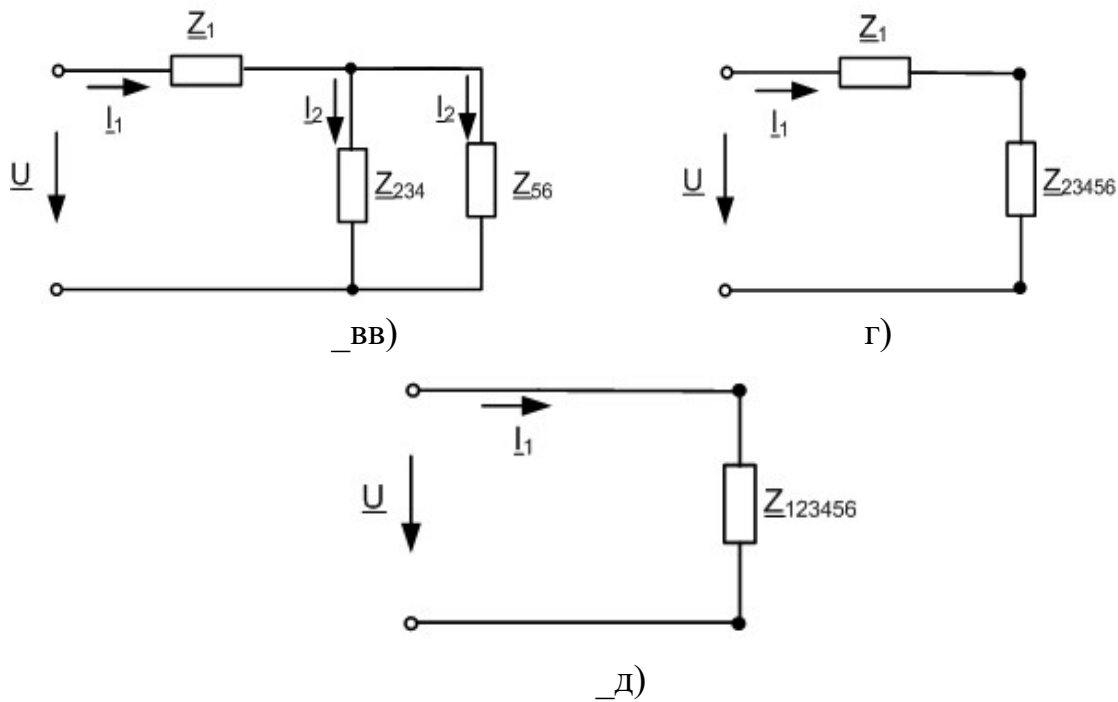


Рисунок 2.3 – Варіанти заступних схем
під час послідовних перетворень схеми на рис. 2.1

Подальші розрахунки здійснюємо за таких початкових умов:
струми в індуктивних елементах схеми відповідно до першого за-
кону комутації при $t = 0$ с:

$$\begin{aligned}
 I_1 &= U/Z_{123456} = 0,084 - 0,257 \cdot i, & I_1(0+) &= I_{10} = -0,257 \text{ А}; \\
 I_{234} &= U_{234}/Z_{234} = 5767,342 - 1,291 \cdot i, & I_2(0+) &= I_{20} = -0,257 \text{ А}; \\
 I_2 &= U_{234}/Z_{234} = 0,084 - 0,257 \cdot i, & I_2(0+) &= I_{20} = -0,257 \text{ А}; \text{ і т. п.} \\
 I_3(0+) &= I_{30} = -0,258 \text{ А}, & I_4(0+) &= I_{40} = 0,001 \text{ А}; & I_5(0+) &= I_{50} = 0 \text{ А}; \\
 I_7(0+) &= I_{70} = 0 \text{ А}; & I_8(0+) &= I_{80} = -0,387 \text{ А}; \\
 I_9(0+) &= I_{90} = -0,387 \text{ А}; & I_{11}(0+) &= I_{110} = -0,236 \text{ А}.
 \end{aligned}$$

напруги на конденсаторах відповідно до другого закону комутації:
 $U_{C6(0+)} = U_{C6} = -1,291 \text{ В}$; $U_{C10(0+)} = U_{C10} = -43,192 \text{ В}$.

Струм у первинній обмотці трансформатора напруги в оператор-
ній формі запису з врахуванням початкових умов:

$$\begin{aligned}
I_2 = & \left(\begin{aligned} & 8,36447 \cdot 10^{44} + 2,16396 \cdot 10^{43} s + 1,8235 \cdot 10^{41} s^2 - 8,26273 \cdot 10^{37} s^3 - 7,94195 \cdot 10^{35} s^4 - \\ & -2,13715 \cdot 10^{32} s^5 - 2,12433 \cdot 10^{28} s^6 - 9,1229 \cdot 10^{23} s^7 - 1,42876 \cdot 10^{19} s^8 + 43267,4 s^9 + \\ & + 1,75442 \cdot 10^9 s^{10} \end{aligned} \right) / \\
& \left(\begin{aligned} & (207000 + 10,032s) \cdot (98596 + s^2) \cdot (1,0876 \cdot 10^9 + 1,40023 \cdot 10^7 s + 1238,27s^2) \times \\ & \times \left(\begin{aligned} & 1,13851 \cdot 10^{25} + 3,20509 \cdot 10^{23} s + 2,26043 \cdot 10^{21} s^2 + 3,062 \cdot 10^{17} s^3 + 9,56713 \cdot 10^2 s^4 \\ & + 31414,7 s^5 + 0,944215 \cdot s^6 \end{aligned} \right) \right) + \\
& + \left(\begin{aligned} & - (1,0867 \cdot 10^9 + 1,40023 \cdot 10^7 s + 1238,27s^2) \times \\ & \times \left(\begin{aligned} & -1(207000 + 10,032s) \cdot \left(\begin{aligned} & - \left((1 \cdot 10^{10} (9,22221 + 1,291/s)) / s \right) - 1(-2,56819 - 1,291/s) \cdot \right) \\ & (7483,28 + 1 \cdot 10^{10} / s + 23,831s - 1) (7482 + 23,83s) \end{aligned} \right) \right) + \\ & + 14,6386(10^{20} / s^2 - 1) \cdot (208801 + 1 \cdot 10^{10} / s + 20,0664s) \cdot (7483,28 + 1 \cdot 10^{10} / s + 23,831s - 1) \times \\ & \times (7482,0 + 23,83s) \end{aligned} \right) + \\
& + 1(-14,6386(1800 + 10,032s) - 1(207000 + 10,032s) \cdot (17,2257 - 2,5638 \cdot 10^6) / (98596 + s^2)) - \\
& - 1(207000 + 10,032s) \cdot (0 + 1(207000 + 10,032s) \cdot (7483,28 + 1 \cdot 10^{10} / s + 23,831s - 1 \cdot 7482 + 23,83s)) - \\
& - 1((210420 + 66,732s) \cdot (1 \cdot 10^{20} / s^2 - 1(208801 + 1 \cdot 10^{10} / s + 20,0664 \cdot s) \cdot \left(\begin{aligned} & 7483,28 + 1 \cdot 10^{10} / s + 23,831s - \\ & - 1(7482 + 23,83s) \end{aligned} \right))) / \\
& / (3,20509 \cdot 10^{23} + 1,13851 \cdot 10^{25} / s + 2,26043 \cdot 10^{21} s + 3,062 \cdot 10^{17} s^2 + 9,56713 \cdot 10^2 s^3 + 31414,7 s^4 + 0,944215 s^5),
\end{aligned} \tag{2.5}
\end{aligned}$$

У виразі (2.5) оператор Лапласа p позначений літерою s .

Після оберненого перетворення Лапласа математична модель струму $i_2(t)$ записується у вигляді такого виразу :

$$\begin{aligned}
I_2 = & -239,213 \cdot e^{-20634t} + 239,213 \cdot e^{-20633,9t} - 6,82362 \cdot e^{-11229,8t} + 7,16698 \cdot e^{-11228,5t} - \\
& - 4,50157 \cdot e^{-78,2618t} + 3,90903 \cdot e^{-78,488t} + 0,4989 \cdot e^{-65,32t} + \\
& + 0,04 \cdot \sin(100 \cdot \pi \cdot t - 55,845^\circ) + e^{-632,223t} 0,237 \cdot 2 \cdot \sin(3,18309 \cdot 10^6 \cdot t - 90,136^\circ).
\end{aligned}$$

Запропонована математична модель дає можливість досліджувати процес зміни струму в первинній обмотці вимірювального трансформатора напруги в часі. Графік зміни струму в ТН наведений на рис. 2.4.

Як видно з графіка, під час увімкнення СЕС в розподільній мережі виникають високочастотні коливання. Амплітудне значення високочастотних коливань струму в первинній обмотці вимірювального трансформатора напруги значно перевищує амплітудне значення струму в первинній обмотці в усталеному режимі та спричиняє значні перенапруги.

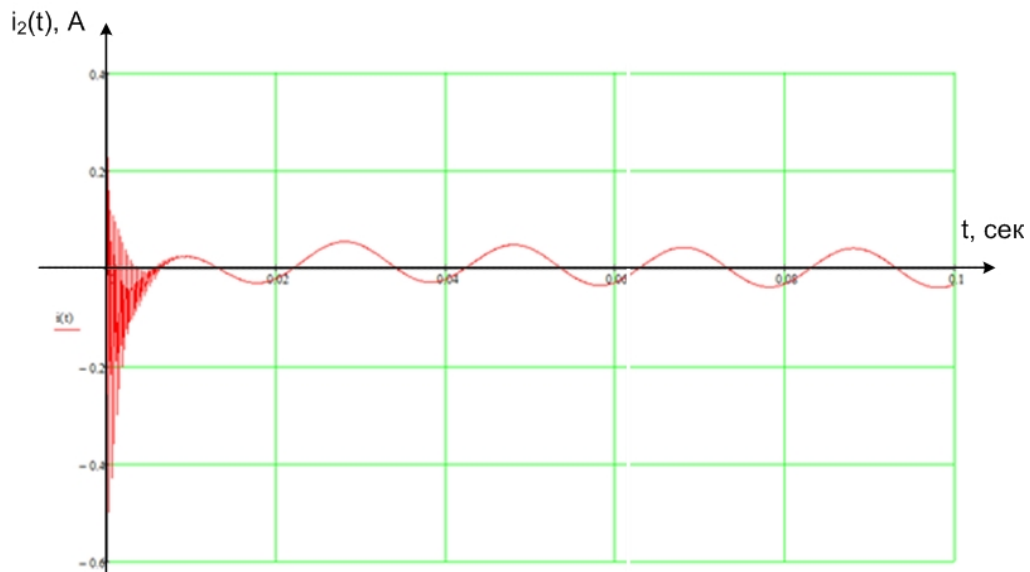


Рисунок 2.4 – Залежність від часу струму в первинній обмотці трансформатора напруги під час включення СЕС до мережі

Громіздкість розрахунків свідчить про доцільність подальшого створення комп'ютерних моделей розподільних мереж з СЕС, що дозволить зменшити похибку моделювання за рахунок моделювання режимів у трифазних мережах та за рахунок використання вже розроблених комп'ютерних моделей вимірювальних та силових трансформаторів, в яких враховані нелінійності та їх параметри. Таким загальноновизнаним програмним забезпеченням є *PS CAD* [63].

2.2 Визначення місць секціонування в РЕМ з ВДЕ

За останнє десятиліття вітчизняні та світові виробники комутаційного обладнання розробили та впровадили в виробництво нові комутаційні апарати (КА) для електричних мереж середніх напруг (6–10 кВ): запобіжники-роз'єднувачі вихлопного типу, роз'єднувачі з покращеною кінематикою та можливістю дистанційного керування; відокремлювачі; вимикачі навантаження з моторним приводом; реклоузери [64–66]. Зазначені КА мають поліпшені показники надійності і потребують незначних експлуатаційних витрат, що дозволяє їх використовувати як ефективний засіб підвищення надійності електропостачання споживачів за рахунок секціонування ЕМ [67–69].

За вимогами споживачів до надійності електропостачання визначають спосіб улаштування резервування РЕМ, а саме:

- з відсутністю резервування (мережа містить електроприймачі тільки III категорії);

- з ручним ввімкненням резерву (мережа містить електроприймачі II категорії);

- з автоматичним ввімкненням резерву (мережа містить електроприймачі I категорії).

Визначають характер розподілу споживачів (трансформаторних підстанцій 10/0,4 кВ) вздовж магістралі РЕМ. Для цього у схемі мережі, в якій планується встановити КАСМ, виділяють магістраль, на якій намічають усі можливі місця їх встановлення.

2.2.1 Визначення місць секціонування в РЕМ з умов надійності

Розглянемо вибір раціональних місць для встановлення комутаційних апаратів секціонування мереж (КАСМ) згідно з методикою [69]. Визначаємо відносні потужності першої зони (від ввідного вимикача до місця встановлення комутаційного апарата) $P_{1\Sigma}^*$

$$P_{1\Sigma}^* = \frac{\sum_{i=1}^m P_i}{\sum_{i=1}^n P_i}, \quad (2.6)$$

де P_i – середня протягом року потужність споживачів i -ї трансформаторної підстанції (ТП) з урахуванням потужності генерування розосередженими джерелами енергії, кВА; m – кількість ТП (споживачів) між ввідним вимикачем та місцем встановлення комутаційного апарата; n – загальна кількість ТП в електричній мережі.

Визначаємо відносні довжини $L_{1\Sigma}^*$ за таким виразом:

$$L_{1\Sigma}^* = \frac{\sum_{i=1}^l L_j}{\sum_{i=1}^k L_j}, \quad (2.7)$$

де L_j – довжина j -ї ділянки електричної мережі, км; l – кількість ділянок ЛЕП між ввідним вимикачем та місцем встановлення комутаційного апарата; k – загальна кількість ділянок ЛЕП в електричній мережі.

Наступний крок – необхідно визначити розподіл потужності вздовж ЛЕП. Відносити ЛЕП до певного виду за розподілом потужності можна за критерієм λ , що визначається за формулою:

$$\lambda = \frac{l}{\beta} \cdot \sum_{\alpha=1}^{\beta} [P_{l\Sigma}^*(\alpha) - L_{l\Sigma}^*(\alpha)], \quad (2.8)$$

де $P_{l\Sigma}^*(\alpha)$, $L_{l\Sigma}^*(\alpha)$ – відносна сумарна потужність і відносна сумарна довжина ділянки електричної мережі між ввідним вимикачем і місцем встановлення КАСМ α – місце на магістралі електричної мережі; β – загальна кількість місць встановлення КАСМ на магістралі електричної мережі.

У разі встановлення одного КАСМ раціональне місце його встановлення повинно відповідати такій точці електричної мережі, в якій сумарна довжина першої зони $L_{l\Sigma}$, що обмежена ввідним вимикачем та КАСМ, буде визначається за виразом:

$$L_{l\Sigma} = x l \cdot L_{\Sigma}, \quad (2.9)$$

де $x l = 0,5$ – визначається з таблиць [69]; L_{Σ} – загальна довжина ЛЕП.

Наступний крок методики – визначаємо розрахункове значення очікуваного відносного недовідпуску електричної енергії ΔW^* для мережі, де КАСМ встановлений в раціональному місці (визначається з таблиць методики [69]). Розрахункове значення очікуваного недовідпуску електричної енергії ΔW_{Σ} для мережі без КА визначається за таким виразом:

$$\Delta W_{\Sigma} = 0,93 \cdot P_{\Sigma} \cdot L_{\Sigma}, \quad (2.10)$$

де P_{Σ} – сумарне середнє навантаження електричної мережі (без РДЕ), кВт; L_{Σ} – сумарна довжина ліній електропередач в мережі, км.

Сумарне середнє навантаження електричної мережі розраховують за формулою

$$P_{\Sigma} = \frac{W}{8760} \text{ (кВт)}, \quad (2.11)$$

де W – річне споживання електричної енергії в мережі, кВт·год.

Розрахункове значення очікуваного відносного зниження недовідпуску електроенергії визначається за формулою

$$\partial w_{\Sigma}^* = 1 - \Delta W_{\Sigma}^*, \quad (2.12)$$

де ΔW_{Σ}^* – розрахункове значення очікуваного відносного недовідпуску електричної енергії.

Очікуване значення зниження недовідпуску електричної енергії, для розрахунку інтегрального ефекту від встановлення КАСМ визначають за формулою, кВт·год/рік:

$$\partial w_{\Sigma} = \partial w_{\Sigma}^* \cdot \Delta W_{\Sigma}^*, \quad (2.13)$$

де ∂w_{Σ}^* – розрахункове значення очікуваного відносного зниження недовідпуску електроенергії; ΔW_{Σ}^* – розрахункове значення очікуваного відносного недовідпуску електричної енергії.

Якщо вибрати місця секціонування РЕМ, виходячи тільки з умов надійності [69], то це призведе до збільшення втрат електроенергії під час її передачі порівняно з варіантом, коли б схема мережі була замкнена. Очевидно, що вимоги щодо забезпечення надійності мають бути виконані, але одночасно необхідно віднаходити способи і засоби зменшення втрат електроенергії в секціонованій РЕМ, надто коли в ній є керовані або умовно керовані ВДЕ [70, 71, 72, 73].

2.2.2 Визначення оптимальних за втратами електроенергії місць потякорозділу в РЕМ з ВДЕ

З метою розрахунку втрат активної потужності в РЕМ вибрано метод вузлових напруг [74, 75]. Розрахунки проводились у програмному

забезпеченні *Mathcad* [76]. Як вхідні параметри використовуються матриця з'єднань віток у вузлах, матриця опорів віток та матриця струмів у вузлах.

Для розрахунку усталеного режиму РЕМ з РДЕ математична модель за методом вузлових напруг адаптована до форми вихідних даних таких мереж, а також до задач, що розв'язуються. Метод і відповідний алгоритм дозволяють розраховувати режими, коли схема мережі замкнена і розімкнена, але частина ліній (ті, що з ВДЕ) є лініями з двостороннім живленням. Причому окремі ЛЕП можуть об'єднувати декілька різнотипних РДЕ.

Математична модель у матричному вигляді, в залежності від вихідних даних, використовується у формі

$$\mathbf{Y}_y \dot{\mathbf{U}} = \hat{\mathbf{U}}_d^{-1} \hat{\mathbf{S}} - \mathbf{Y}_\zeta \mathbf{U}_\zeta \quad \text{або} \quad \mathbf{Y}_y \dot{\mathbf{U}} = \mathbf{J} - \mathbf{Y}_\zeta \mathbf{U}_\zeta, \quad (2.14)$$

де \mathbf{Y}_y – матриця вузлових провідностей; \mathbf{Y}_ζ – матриця-стовпець вузлових провідностей відносно балансувального вузла з напругою U_ζ ; $\hat{\mathbf{S}}$ – вектор спряжених комплексних потужностей вузлів; $\hat{\mathbf{U}}_d^{-1}$ – обернена діагональна матриця комплексів вузлових напруг; \mathbf{J} – вектор вузлових струмів.

Потужності або струми у вузлах подаються як сума вузлових навантажень та генерування ВДЕ (ГЕС та СЕС)

$$\dot{\mathbf{S}} = \dot{\mathbf{S}}_H - \dot{\mathbf{S}}_{ГГЕС} - \dot{\mathbf{S}}_{ГСЕС} \quad \text{або} \quad \mathbf{J} = \mathbf{J}_H - \mathbf{J}_{ГГЕС} - \mathbf{J}_{ГСЕС}. \quad (2.15)$$

Для дослідження впливу потужності генерування ВДЕ на втрати потужності в РЕМ і в її виділених фрагментах використовується алгоритм, в основу якого покладено матрицю розподілу втрат потужності по вітках схеми в залежності від потужності у її вузлах [77]:

$$\Delta \dot{\mathbf{S}}_B = \mathbf{T} \cdot \dot{\mathbf{S}}, \quad (2.16)$$

де $\Delta \dot{\mathbf{S}}_B$ – вектор втрат у вітках схеми, які визначаються потужностями $\dot{\mathbf{S}}_H$, $\dot{\mathbf{S}}_{ГГЕС}$ і $\dot{\mathbf{S}}_{ГСЕС}$.

Кожний рядок матриці $\dot{\mathbf{T}}$ визначається як

$$\dot{\mathbf{T}}_i = (\dot{\mathbf{U}}_t \mathbf{M}_i) \hat{\mathbf{C}}_i \dot{\mathbf{U}}_d^{-1}, \quad (2.17)$$

де \mathbf{M} – матриця з'єднань віток у вузлах; $\hat{\mathbf{C}}_i$ – i -й рядок матриці розподілу струмів у вузлах $\mathbf{J}_H - \mathbf{J}_{ГГЕС} - \mathbf{J}_{ГСЕС}$ по вітках схеми.

Для фрагмента мережі з виділеними ГЕС вираз (2.16) перетворюється в

$$\Delta \mathbf{S}_{вф} = \dot{\mathbf{T}}_{ф} \cdot \dot{\mathbf{S}}_{ГГЕС}, \quad (2.18)$$

де $\dot{\mathbf{T}}_{ф} = \mathbf{T}_{фа} + j\mathbf{T}_{фр}$ – матриця розподілу втрат потужності у фрагменті мережі.

Як правило, цікавить залежність втрат активної потужності та електроенергії від генерування ГЕС. Якщо на шинах ГЕС потужність збалансована таким чином, що вона не споживає і не генерує в мережу реактивну потужність, то вираз (2.18) для аналізу впливу ГЕС на втрати суттєво спрощується і

$$\Delta \mathbf{P}_в = \mathbf{T}_{фа} \mathbf{P}_{ГГЕС}. \quad (2.19)$$

Вирази (2.14)–(2.19) є математичною моделлю режимів ЛЕС, яка дозволяє досліджувати вплив потужностей ГЕС та СЕС на втрати потужності в них та визначати оптимальні за критерієм втрат генеровані потужності з урахуванням обмежень по напрузі, пропускної здатності ЛЕП та встановленої потужності ГЕС.

Розмикання магістралі мережі в точці поточкорозділу забезпечує мінімум втрат електроенергії [18]. Проте секціонування мережі в цій точці пов'язано з деякими проблемами. По-перше, оптимальне за втратами електроенергії місце секціонування може не співпадати з місцем секціонування, визначеним з умов надійності. По-друге, точка поточкорозділу в мережі може «плавати» в залежності від навантаження, до того ж точки поточкорозділу активної і реактивної потужності можуть не співпадати.

Завдання полягає в тому, щоб в електричній мережі, розімкненій

згідно вимог надійності, забезпечити потоки потужності, які відповідають точці поточкорозділу в замкненій мережі. Тим самим досягається зменшення втрат електроенергії в РЕМ без зниження її надійності. В РЕМ з ВДЕ впливати на потоки потужності можливо, змінюючи генерування малих ГЕС і СЕС [18, 70, 78]. Однак, враховуючи, що оптимальна точка поточкорозділу і, відповідно, розрахункові оптимальні потоки потужності можуть змінюватися, реалізувати це завдання можливо тільки за допомогою АСК.

Для створення нормальних умов функціонування АСК необхідно встановити для неї зону нечутливості до вхідних параметрів, якими є потужності навантаження споживачів і генерування РДЕ. За своїм фізичним змістом ця зона нечутливості відповідає області оптимальності втрат електроенергії в РЕМ при зміні потужності навантаження споживачів і генерування РДЕ [78, 79].

2.3 Визначення зон нечутливості відхилень оптимальних точок поточкорозділу до потужності навантаження і генерування РДЕ

Зону нечутливості функціонування АСК можна визначити у відносних одиницях за методикою, викладеною в [79]. Для одержання критеріальної моделі, що зв'язує відносні сумарні втрати активної потужності в РЕМ зі струмами, що задаються у вузлах, рівняння записується у матричній формі:

$$\Delta P = \dot{\mathbf{I}}_t \mathbf{r} \dot{\mathbf{I}}. \quad (2.20)$$

Виразимо втрати ΔP через струми у вузлах. Струми в вітках мережі за відсутності е. р. с. в них, як відомо, визначаються як $\dot{\mathbf{I}} = \dot{\mathbf{C}}\dot{\mathbf{J}}$, де $\dot{\mathbf{C}}$ – матриця коефіцієнтів струморозподілу, а $\dot{\mathbf{J}}$ – струм у вузлах навантаження і генерування РДЕ. Тоді (2.20) переписується так:

$$\Delta P = \dot{\mathbf{J}}_t (\dot{\mathbf{C}}_t \mathbf{r} \dot{\mathbf{C}}) \dot{\mathbf{J}}. \quad (2.21)$$

Перепишемо (2.21) у такому вигляді:

$$\Delta P = \dot{\mathbf{J}}_t \mathbf{B}_a \dot{\mathbf{J}} + \mathbf{j} \dot{\mathbf{J}}_t \mathbf{B}_p \dot{\mathbf{J}}, \quad (2.22)$$

де $\mathbf{B}_a = \text{Re}(\dot{\mathbf{C}}_t \mathbf{r} \hat{\mathbf{C}})$; $\mathbf{B}_p = \text{Im}(\dot{\mathbf{C}}_t \mathbf{r} \hat{\mathbf{C}})$ – дійсні симетричні матриці.

Далі згідно з методикою, викладеною у [79], вираз (2.22) перепи- сується в канонічній квадратичній формі і за методом інтегральних аналогів [80] значення втрат потужності у відносних одиницях запи- сується так:

$$\Delta P_* = \sum_{j=1}^m \pi_{ja} \bar{J}_{ja}^2 + \sum_{j=1}^m \pi_{jp} \bar{J}_{jp}^2 \quad (2.23)$$

або

$$\Delta P_* = \sum_{j=1}^m \pi_{ja} \left(\sum_{i=1}^m v_{jia} \frac{J_{iao}}{\bar{J}_{jao}} J_{ia} \right)^2 + \sum_{j=1}^m \pi_{jp} \left(\sum_{i=1}^m v_{jip} \frac{J_{ipo}}{\bar{J}_{jpo}} J_{ip} \right)^2, \quad (2.24)$$

де $\pi_{ja}^J = \frac{b_{ja} \bar{J}_{jao}^2}{\Delta P_{min}}$; $\pi_{jp}^J = \frac{b_{jp} \bar{J}_{jpo}^2}{\Delta P_{min}}$ – критерії подібності, що характеризують в

ΔP_* частку втрат, що викликаються відповідно активною і реактивною складовими струмів у вузлах,

$$\bar{J}_{ja} = \frac{\bar{J}_{ja}}{\bar{J}_{jao}}; \quad \bar{J}_{jp} = \frac{\bar{J}_{jp}}{\bar{J}_{jpo}}; \quad J_{ja} = \frac{J_{ja}}{J_{jao}}; \quad J_{jp} = \frac{J_{jp}}{J_{jpo}}.$$

З загального для РЕМ з РДЕ виразу (2.24) можна отримати вираз для аналізу впливу на відносні втрати потужності ΔP_* в мережі, ви- кликані генеруванням заданого РДЕ. Наприклад, для j -го РДЕ з (2.24) отримаємо:

$$\Delta P_{*j} = \pi_{ja} v_{aj}^2 J_{ja}^2 + \pi_{jp} v_{pj}^2 J_{jp}^2, \quad (2.25)$$

де v_{aj} , v_{pj} – вагові коефіцієнти впливу відносної зміни струму в j -му вузлі, які виражаються через параметри віток.

Іншу можливість визначення відносних втрат потужності в залеж- ності від потужності малої ГЕС дає використання виразу (2.19). В цьому випадку визначається вплив потужності ГЕС на втрати потуж- ності у тій частині електричної мережі, на яку ця ГЕС працює. На

практиці, як правило, задача ставиться саме так, тому що необхідно визначити зону нечутливості для АСК ГЕС, коригуючі впливи якої визначаються за місцевими параметрами режиму [81].

Для побудови залежності втрат потужності до потужності ГЕС і подальшого аналізу чутливості виконуються розрахунки за (2.19). Залежність формується в табличному вигляді. При використанні критеріального методу, як основи алгоритму оцінки чутливості оптимальних розв'язків, залежність втрат від потужності ГЕС апроксимується у критеріальній формі. Зокрема, певну перевагу отримуємо, якщо залежність $\Delta P = f(P_{\text{ГЕС}})$ апроксимується у вигляді двочленного полинома

$$\Delta P_{*j}(P_{\text{ГЕС}*j}) = a_j P_{\text{ГЕС}*j}^{\alpha_j} + b_j P_{\text{ГЕС}*j}^{\beta_j}, \quad (2.26)$$

де $\Delta P_{*j}(P_{\text{ГЕС}*j})$ – значення цільової функції (мінімальних втрат активної потужності в мережі або її частині) у відносних одиницях, в. о.; $P_{\text{ГЕС}*j} = P_{\text{ГЕС}j} / P_{\text{ГЕС}j0}$ – потужності генерування ГЕС, за допомогою яких оптимізуються режими ЛЕС, в. о. (за базисні приймаються оптимальні значення потужностей генерування ГЕС); $a_j, b_j, \alpha_j, \beta_j$ – постійні коефіцієнти, що відображають характер залежності і ступінь впливу генерування ГЕС на значення ΔP_{*j} .

Перевага апроксимації цільової функції у вигляді (2.26) полягає в тому, що спрощено розв'язуються пряма і зворотна задачі чутливості [79]. Якщо з прямою задачею проблем не виникає – в праву сторону рівняння (2.26) підставляється задане відхилення генерування $\Delta P_{\text{ГЕС}*}$ і обчислюється відповідне значення втрат ΔP_{*} , то зі зворотною задачею чутливості складніше. Оскільки рівняння (2.26) нелінійне, то зворотна задача чутливості відноситься до некоректних задач [82].

На рис. 2.5 проілюстровано визначення області оптимальних розв'язків, тобто зворотна задача чутливості.

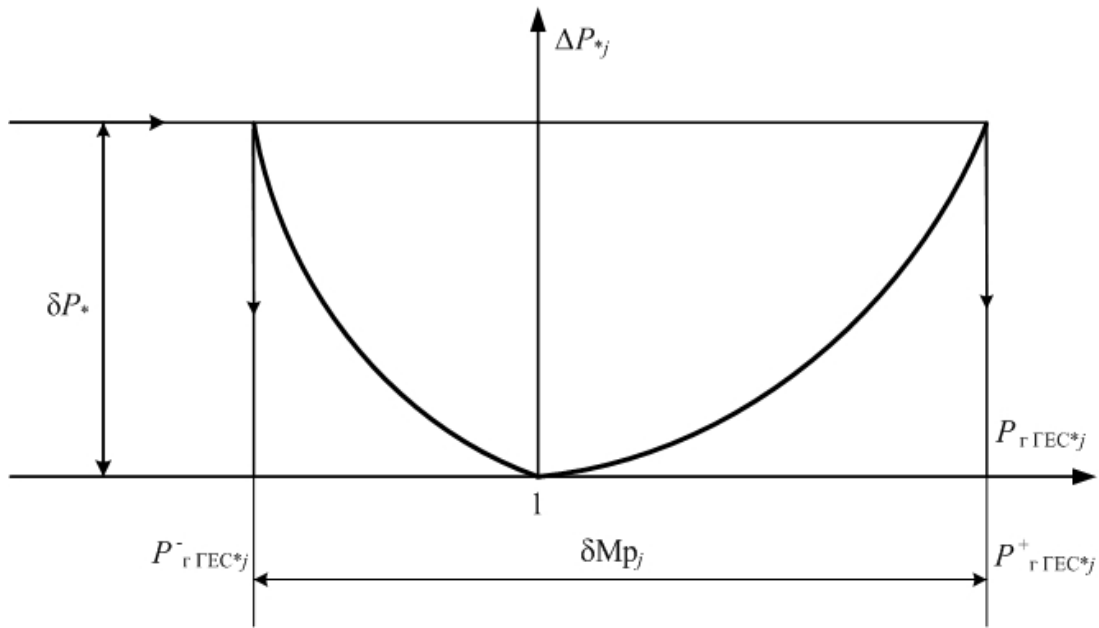


Рисунок 2.5 – Визначення області оптимальних розв’язків (зворотна задача чутливості)

Граничні значення потужності генерування при заданому допустимому відхиленні втрат потужності δP_* у виділеному фрагменті РЕМ [79]:

$$P_{\Gamma \text{ГЕС}^*j}^- = \left(\frac{1}{\pi_{j1}} \cdot \frac{a_j}{1 + \delta P_*} \right)^{-1/\alpha}, \quad P_{\Gamma \text{ГЕС}^*j}^+ = \left(\frac{1}{\pi_{j2}} \cdot \frac{b_j}{1 + \delta P_*} \right)^{-1/\beta} \quad (2.27)$$

Значення критеріїв подібності можуть бути визначені з умов оптимальності двоїстої задачі критеріального програмування відносно прямої задачі [80]. Для (2.26)

$$\begin{cases} \alpha_j \pi_{j1} + \beta_j \pi_{j2} = 0; \\ \pi_{j1} + \pi_{j2} = 1. \end{cases} \quad (2.28)$$

Із системи рівнянь (2.28) маємо, що

$$\pi_{j1} = \frac{-\beta_j}{\alpha_j - \beta_j}; \quad \pi_{j2} = \frac{\alpha_j}{\alpha_j - \beta_j}. \quad (2.29)$$

Підставимо в (2.27) значення критеріїв подібності (2.29) і остаточно одержимо

$$P_{ГЕС}^- * j = \left(\frac{\alpha_j - \beta_j}{-\beta_j} \frac{a_j}{1 + \delta P^*} \right)^{-1/\alpha}, \quad P_{ГЕС}^+ * j = \left(\frac{\alpha_j - \beta_j}{\alpha_j} \frac{b_j}{1 + \delta P^*} \right)^{-1/\beta}. \quad (2.30)$$

Отримана в такий спосіб область δM_p допустимих відхилень змінних $P_{ГЕС}$ від своїх оптимальних значень по суті містить множину можливих із заданою точністю рівно-економічних варіантів генерування ГЕС. Область δM_p використовується для прийняття рішень з реалізації оптимальних режимів за допомогою ГЕС.

Слід зазначити, що при реалізації розглянутого підходу досягається зменшення розрахованого числа впливів на РДЕ. Для систем ГРАМ гідроелектростанцій це має істотне значення, оскільки робить реальним виконання заданих для них законів керування. При автоматизації процесу оптимального керування потоками потужності в РЕМ є можливість, змінюючи допустиме відхилення втрат активної потужності від оптимального значення $\Delta P_{*доп}$, управляти інтенсивністю роботи РДЕ з метою підвищення ефективності їх використання. Значення зони нечутливості критерію оптимальності ΔP_* встановлюються, виходячи з прагнення до найбільшої ефективності кожного корегуючого впливу РДЕ.

РОЗДІЛ 3
АЛГОРИТМИ ВИЗНАЧЕННЯ ВПЛИВУ
РОЗПОДІЛЕНОГО ГЕНЕРУВАННЯ НА ФУНКЦІОНУВАННЯ
ЛОКАЛЬНОЇ ЕЛЕКТРИЧНОЇ СИСТЕМИ
І ФОРМУВАННЯ УМОВ ОПТИМАЛЬНОСТІ ЇЇ РЕЖИМІВ

3.1 Оптимізація схеми РЕМ з РДЕ
з урахуванням зміни місця секціонування

3.1.1 Секціонування РЕМ з РДЕ з урахуванням вимог надійності

Відповідно до розглянутого в попередньому розділі методу секціонування РЕМ з РДЕ розроблено алгоритм і програмне забезпечення системи підтримки прийняття обґрунтованого рішення щодо місця розмикання магістральної ЛЕП розподільних електричних мереж з використанням наявних КАСМ. Логічна схема алгоритму наведена на рис. 3.1.

Наведений на рис. 3.1 алгоритм програмного забезпечення крім даних про параметри РЕМ передбачає використання таких додаткових змінних: $N1$ – лічильник циклу, який відповідає номеру досліджуваного встановленого КАСМ; $N_{КАСМ}$ – кількість КАСМ в досліджуваній ЛЕС; L_5 – проміжна змінна для зберігання довжини першої ділянки ЛЕП до КАСМ; P_5 – проміжна змінна для зберігання суми вузлових потужностей першої ділянки ЛЕП з урахування потужностей вузлових навантажень та потужностей генерування СЕС та ГЕС до комутаційного апарата секціонування мережі; $n2$ – змінна, яка залежить від розподілу навантаження довжини ЛЕП відповідно до рекомендацій [69]; П/П1 – підпрограма визначення довжини першої зони до рекомендованого розташування КАСМ; LL – проміжна змінна, яка зберігає числове значення довжини першої ділянки до досліджуваного наявного КАСМ.

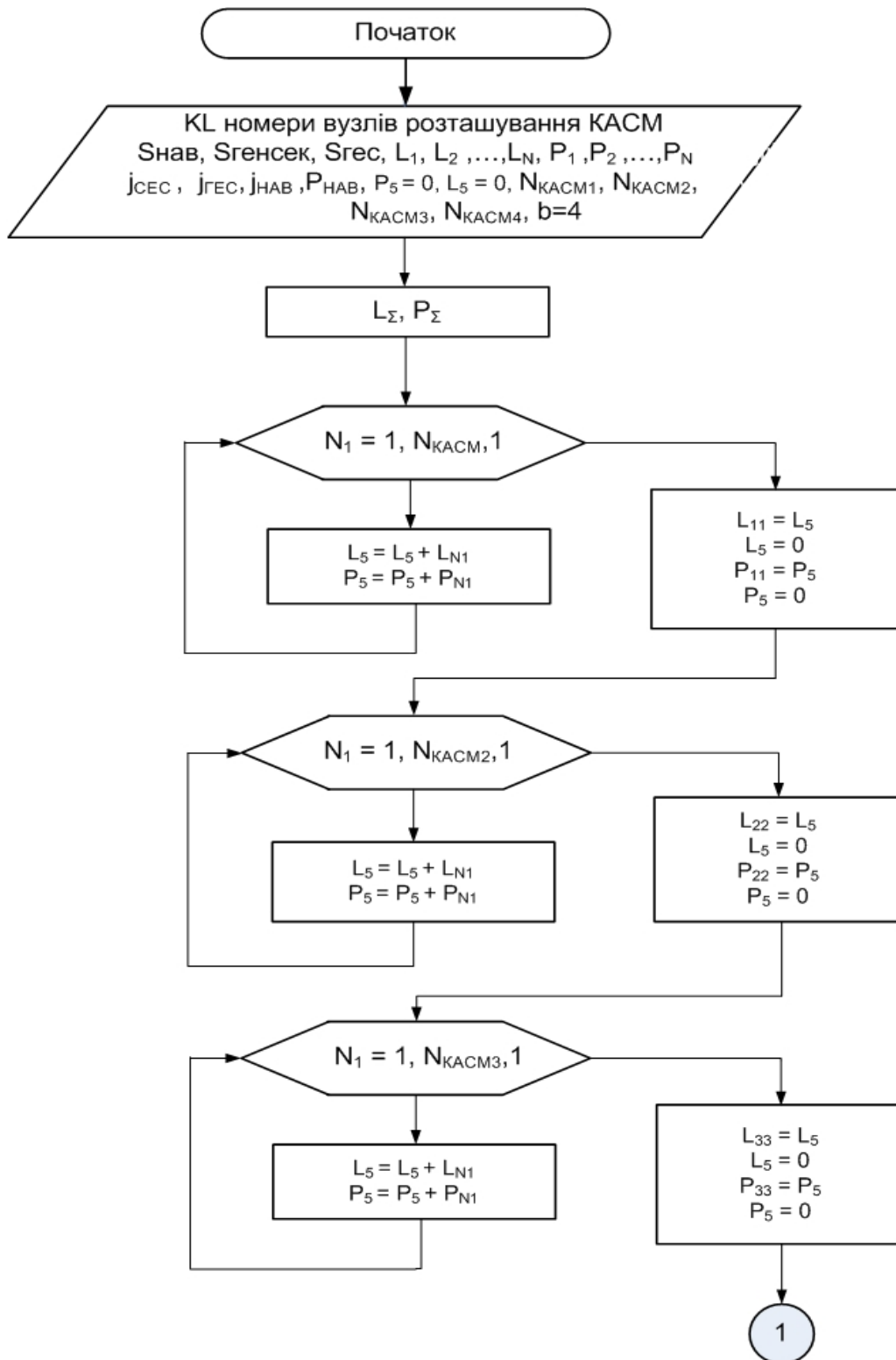


Рисунок 3.1 – Алгоритм програмного забезпечення системи підтримки прийняття обґрунтованого рішення щодо місця розмикання магістральної ЛЕП

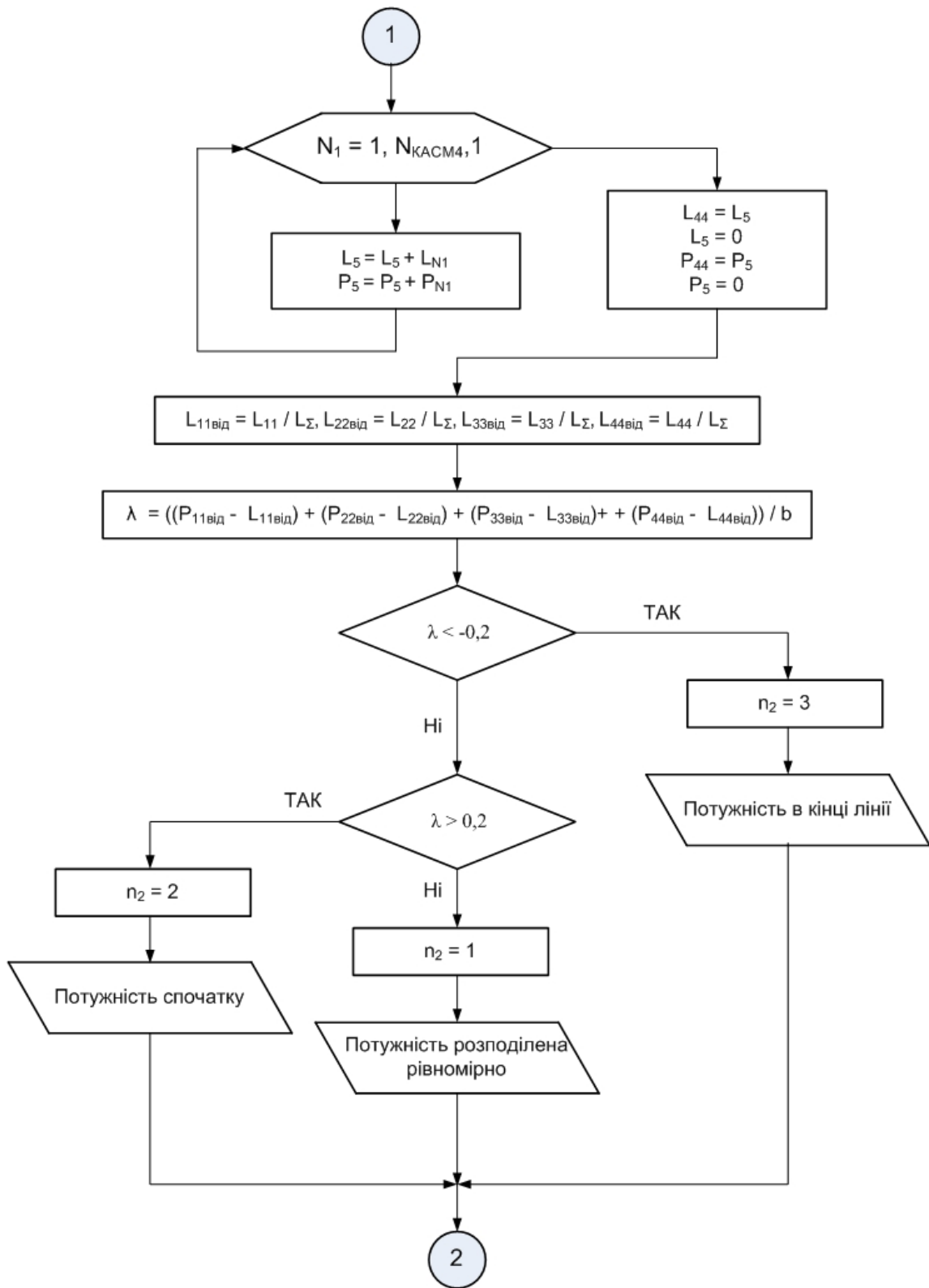


Рисунок 3.1, аркуш 2

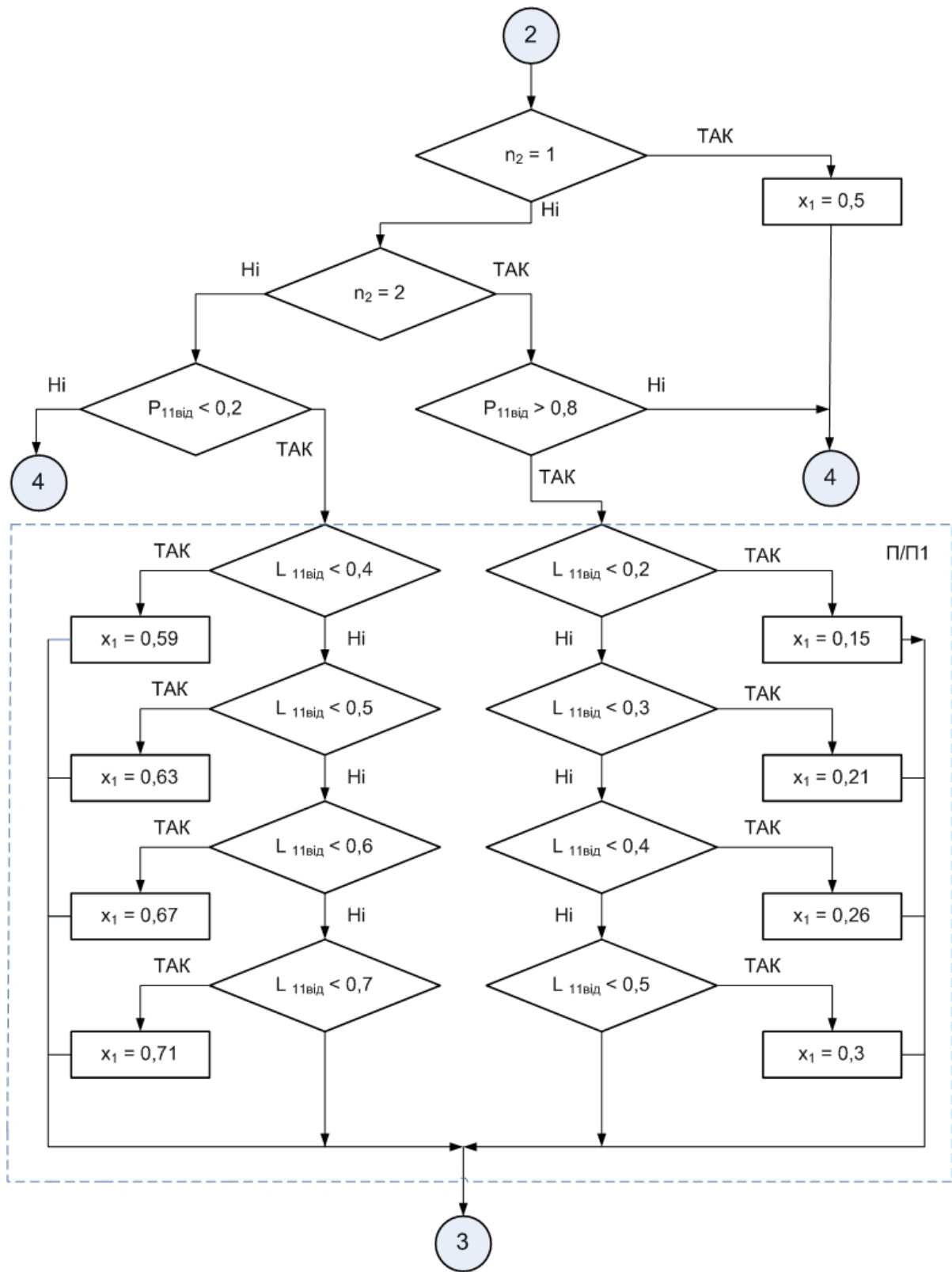


Рисунок 3.1, аркуш 3

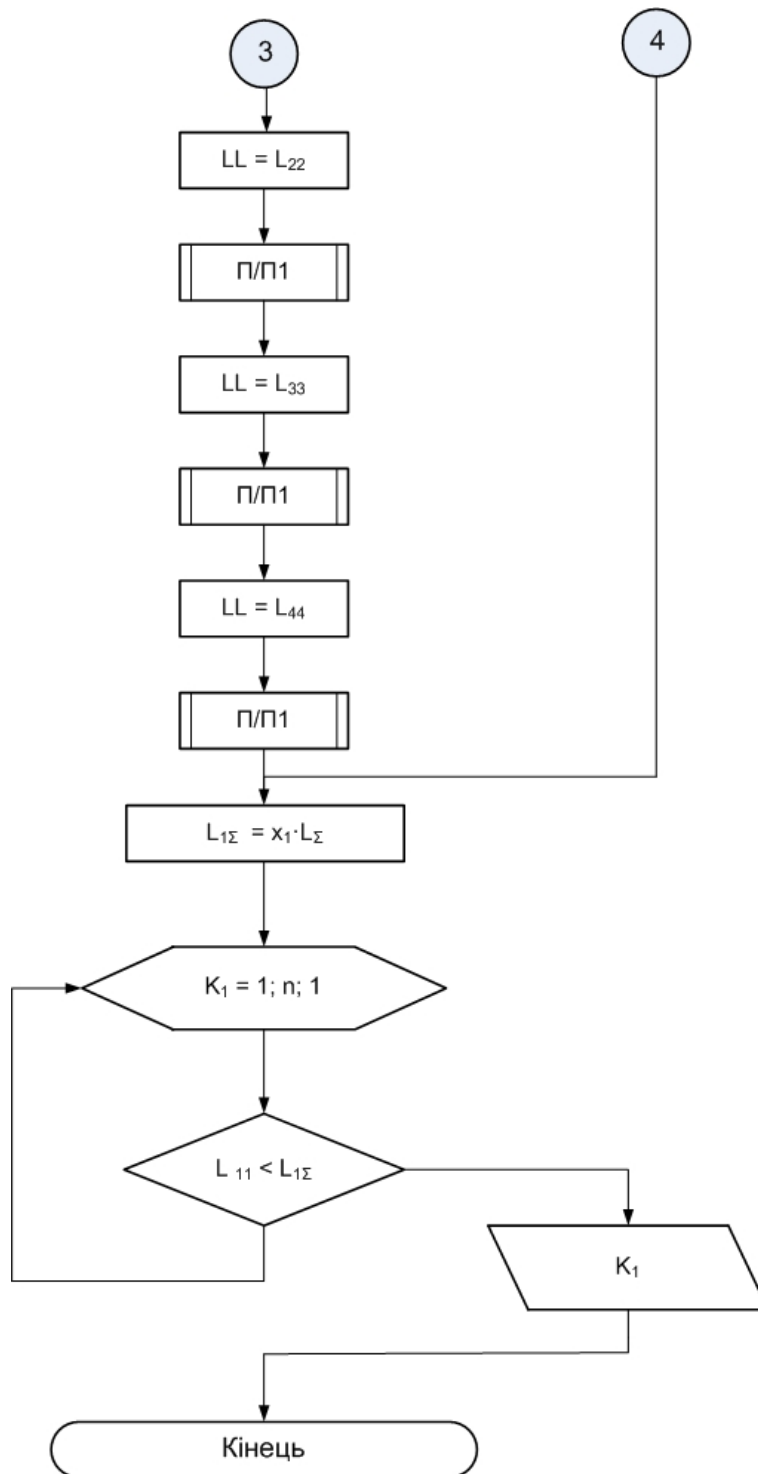
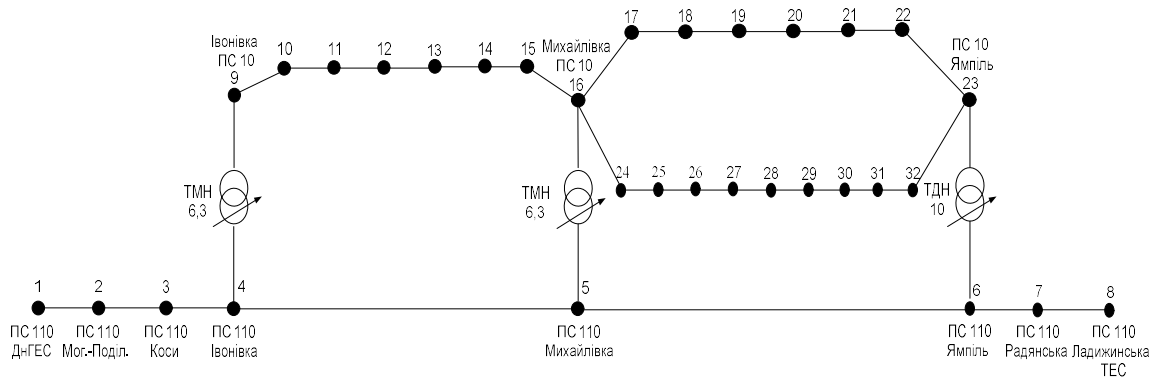
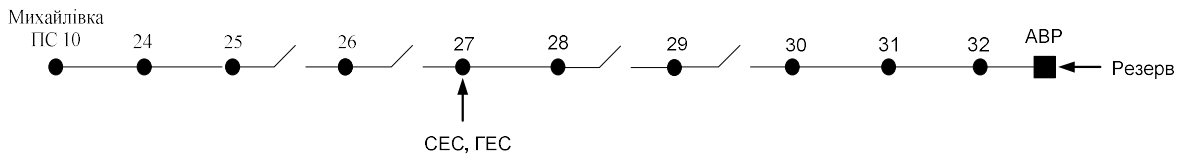


Рисунок 3.1, аркуш 4

Застосування алгоритму проілюструємо на прикладі фрагменту схеми Ямпільських районних електричних мереж енергопостачальної компанії ПАТ «Вінницяобленерго» напругою 10 кВ, наведеному на рис. 3.2.



а)



б)

Рисунок 3.2 – Фрагмент електричної мережі 110/10 кВ Ямпільських РЕМ

Як видно з рис. 3.2б роз'єднувачі встановлені в 4 вітках, а саме:

25–26, 26–27, 28–29, 29–30. Використовуючи рекомендації щодо побудови схем секціонування розподільних електричних мереж 10 кВ [69], визначимо місце розмикання електричної мережі відповідно до вимог забезпечення надійного електропостачання. Довжини ліній та навантаження вузлів наведені в табл. 3.1 та табл. 3.2.

Розглянемо вибір раціональних місць для встановлення КАСМ. Визначаємо відносні потужності першої зони (від ввідного вимикача до місця встановлення комутаційного апарата) $P_{1\Sigma}^*$ та відносні довжини $L_{1\Sigma}^*$.

Таблиця 3.1 – Параметри електричної мережі

ЛЕП		Марка проводу	Довжина ЛЕП, км	Наявність лінійного роз'єднувача
Початок	Кінець			
16	24	АС-50	1	
24	25	АС-50	1,12	
25	26	АС-50	1,12	+
26	27	АС-50	1,5	+
27	28	АС-35	0,7	
28	29	АС-50	0,7	+
29	30	АС-50	0,5	+
30	31	АС-50	1,13	
31	32	АС-50	1,23	
32	АВР	АС-50	1,21	

Таблиця 3.2 – Середньорічні навантаження вузлів схеми

Вузол умовної схеми	Відповідний вузол реальної схеми	Напруга, кВ	Навантаження, МВт	Генерування, МВт
ПС 10 Михайлів-	61, 63	10	0,2+0,11i	–
24	70,71,87	10	0,9+0,51i	–
25	72	10	0,6+0,34i	–
26	88	10	0,4+0,23i	–
27	68, Гл. СЕС, Гл. ГЕС	10	0,3+0,17i	0,95
28	115	10	0,4+0,23i	–
29	90, 91, 95	10	0,9+0,51	–
30	173, 100	10	0,5+0,28i	–
31	160	10	0,09+0,05i	–
32	150	10	0,09+0,05i	–

В табл. 3.2 позначені: Гл. СЕС, Гл. ГЕС – Гальжбіївські ГЕС та СЕС.

Розрахуємо відносні потужності та відносні довжини ліній для кожної з 4-х зон, що визначаються місцями встановлення роз'єднувачів [69].

Сумарна споживана в РЕМ потужність з урахуванням генерування в РЕМ дорівнює $4180 - 950 = 3230$ кВт, загальна довжина лінії 9,71 км. Результати розрахунків з урахуванням генерування наведені у табл. 3.3.

Таблиця 3.3 – Розрахункові параметри розподільної електричної мережі

Місце встановлення КА (кінець ділянки)	Потужність першої зони $P_{1\Sigma}$, кВт	Відносна потужність першої зони $P_{1\Sigma}^*$, в. о.	Довжина першої зони $L_{1\Sigma}$, км	Відносна довжина першої зони $L_{1\Sigma}^*$, в. о.
25	1500	0,464	2,12	0,218
26	1900	0,588	3,24	0,334
28	1650*	0,511	5,44	0,509
29	2550*	0,789	6,14	0,581

Примітка. * – урахуванням генерування РДЕ 950 кВт: $2600 - 950 = 1650$ кВт, $3500 - 950 = 2550$ кВт.

Наступний крок – необхідно визначити вид розподілу потужності вздовж ЛЕП. Відносити ЛЕП до певного виду за розподілом потужності можна за критерієм λ , що визначається за виразом [69]

$$\lambda = \frac{1}{\beta} \cdot \sum_{\alpha=1}^{\beta} [P_{1\Sigma}^*(\alpha) - L_{1\Sigma}^*(\alpha)],$$

де $P_{1\Sigma}^*(\alpha)$, $L_{1\Sigma}^*(\alpha)$ – відносна сумарна потужність і відносна сумарна довжина ділянки електричної мережі між ввідним вимикачем і місцем встановлення КАСМ у місці α на магістралі електричної мережі; β – загальна кількість місць встановлення КАСМ на магістралі електричної мережі (в досліджуваному прикладі мережі РЕМ $\beta = 4$).

Відповідно до даних табл. 3.3 критерій λ дорівнює 0,178. Отже, можна вважати [69], що потужність споживачів рівномірно розподілена вздовж лінії електропередач ($-0,2 \leq \lambda \leq 0,2$ – умова рівномірного розподілу потужності ТП).

У разі встановлення одного КАСМ раціональне місце його встановлення повинно відповідати такій точці електричної мережі, в якій сумарна довжина першої зони $L_{1\Sigma}$, обмеженої ввідним вимикачем та КАСМ, буде визначається за виразом:

$$L_{1\Sigma} = x_1 \cdot L_{\Sigma}, \quad L_{1\Sigma} = 0,5 \cdot 9,71 = 4,855 \text{ км}, \quad (3.1)$$

де коефіцієнт $x_1 = 0,5$ (визначається з таблиць, наведених в [69]); L_{Σ} – загальна довжина ЛЕП.

КАСМ бажано встановлювати на початку лінії, так щоб довжина лінії до точки встановлення КАСМ в реальній схемі була менша за розраховану довжину першої зони $L_{1\Sigma}$. Розрахункове значення $L_{1\Sigma} = 4,855$ км, отже КАСМ встановлені в лініях 25–26, 26–27 задовольняють умову з надійності електропостачання.

Наступний крок – визначаємо розрахункове значення очікуваного відносного невідпуску електричної енергії ΔW^* для мережі РЕМ, де КАСМ встановлений в раціональному місці, яке визначається з таблиць [69]. В нашому прикладі ΔW_{Σ}^* дорівнює 0,5 в. о.

Розрахункове значення очікуваного недовідпуску електричної енергії для РЕМ без КА визначається за виразом:

$$\Delta W_{\Sigma} = 0,93 \cdot (P_{\text{НАВ}} - P_{\text{РДЕ}}) \cdot L_{\Sigma}, \quad (3.2)$$

де P_{Σ} – сумарне середньорічне навантаження електричної мережі, кВт; L_{Σ} – сумарна довжина ЛЕП в РЕМ, км ($L_{\Sigma} = 9,7$ км); 0,93 – середньорічна тривалість відновлення електропостачання споживачам при стійких пошкодженнях та планових відключеннях, віднесена до 1 км довжини лінії [69].

З РДЕ сумарне середньорічне навантаження РЕМ (див. табл. 3.2) $P_{\Sigma} = 3230$ кВт (без РДЕ – 4180 кВт). Розрахункове значення очікуваного відносного зниження недовідпуску електроенергії визначається за формулою

$$\delta w_{\Sigma}^* = 1 - \Delta W_{\Sigma}^*, \quad (3.3)$$

де ΔW_{Σ}^* – розрахункове значення очікуваного відносного недовідпуску електричної енергії.

В прикладі, що розглядається

$$\delta w_{\Sigma}^* = 1 - \Delta W_{\Sigma}^*, \delta w_{\Sigma}^* = 1 - 0,5 = 0,5 \text{ в.о.}$$

Очікуване значення зниження недовідпуску електричної енергії

$$w_{\Sigma} = w_{\Sigma}^* \cdot \Delta W_{\Sigma} = 0,5 \cdot 29167 = 14584 \text{ (кВт} \cdot \text{год} / \text{рік)}.$$

Розрахункове значення очікуваного недовідпуску електричної енергії ΔW_{Σ} для мережі показаної на рис. 3.2б без КАСМ становить $\Delta W_{\Sigma} = 29167$ кВт·год/рік, а очікуване значення зниження недовідпуску електричної енергії після встановлення КАСМ становить $\delta w_{\Sigma} = 14584$ кВт·год/рік.

Отже, за результатами розрахунків з урахуванням вимог із забезпечення надійності електропостачання, можна зробити висновок, що розмикання схеми, наведеної на рис. 3.2б, доцільно робити комута-

ційними апаратами (КА), встановленими в лініях 25–26 або 26–27. Тому наступним кроком є визначення яким з двох КА (в лінії 25–26 або 26–27) доцільніше розмикати схему за умов зменшення втрат активної потужності і електроенергії, адже одними з головних критеріїв ефективності при побудові сучасних і перспективних систем електропостачання є витрати на транспортування електроенергії, відхилення показників якості електроенергії від нормованих величин, рівень надійності електропостачання [83, 84, 85].

Для цього необхідно побудувати залежність втрат активної потужності в РЕМ.

3.1.2 Визначення місця секціонування РЕМ за мінімальними втратами і в залежності від генерування РДЕ

Для апробації методу розрахунки проводились у програмному забезпеченні *Mathcad*. Для розрахунку втрат активної потужності було обрано метод вузлових напруг. Як вхідні параметри задаються матриця з'єднань віток у вузлах, матриця опорів віток та вектор вузлових струмів. Схема, що складається з 6 віток та 7 вузлів, показана на рис. 3.3. За базисний вузол прийнято вузол 23, що відповідає підстанції Ямпіль 10 кВ. РДЕ Гальжбіївська СЕС та Гальжбіївська ГЕС знаходяться у 27 вузлі. Потужність генерування СЕС становить 0,6 МВт, потужність генерування ГЕС під час дослідження змінювалась від 0,15 МВт до 0,35 МВт.

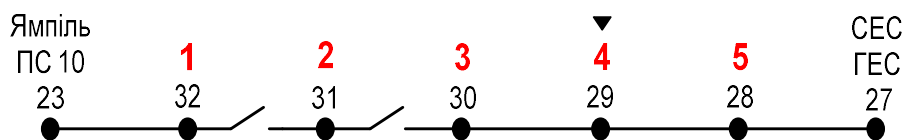


Рисунок 3.3 – Схема електричної мережі 110/10 кВ

Отже, перша матриця інциденцій \mathbf{M} матиме розмірність 6×6 (без базисного вузла):

$$\mathbf{M} = \begin{pmatrix} -1 & 1 & 0 & 0 & 0 & 0 \\ 0 & -1 & 1 & 0 & 0 & 0 \\ 0 & 0 & -1 & 1 & 0 & 0 \\ 0 & 0 & 0 & -1 & 1 & 0 \\ 0 & 0 & 0 & 0 & -1 & 1 \\ 0 & 0 & 0 & 0 & 0 & -1 \end{pmatrix}.$$

Маючи параметри ЛЕП та навантаження вузлів, запишемо вектор опорів віток схеми (\mathbf{z}) та вектор задавальних струмів у вузлах ($\mathbf{J}_{\text{наб}}$) та задавальних струмів генерування ($\mathbf{J}_{\text{ген}}$). Задавальний струм, у вузлі з ГЕС записується з урахуванням, що ГЕС в даний момент генерує 0,2 МВт, а СЕС – 0,6 МВт:

$$\mathbf{J} = \mathbf{J}_{\text{наб}} - \mathbf{J}_{\text{ГЕС}} - \mathbf{J}_{\text{ГСЕС}}, \quad \mathbf{J} = \begin{pmatrix} -5,196 - j \cdot 2,944 \\ -5,196 - j \cdot 2,944 \\ -28,868 - j \cdot 16,166 \\ -51,962 - j \cdot 29,445 \\ -23,094 - j \cdot 13,279 \\ 28,868 - j \cdot 3,291 \end{pmatrix} \quad (\text{А}).$$

Визначаємо матрицю вузлових провідностей.

$$\mathbf{z} = \begin{pmatrix} 0,762 + j \cdot 0,506 \\ 0,775 + j \cdot 0,514 \\ 0,712 + j \cdot 0,472 \\ 0,441 + j \cdot 0,293 \\ 0,441 + j \cdot 0,293 \\ 0,637 + j \cdot 0,3 \end{pmatrix} \quad (\text{Ом}),$$

$$\mathbf{Y} = \mathbf{M} \cdot \mathbf{z}^{-1} \cdot \mathbf{M}^T,$$

$$\dot{Y} = \begin{pmatrix} 1,807-j\cdot 1,199 & -0,896+j\cdot 0,594 & 0 & 0 & 0 & 0 \\ -0,896+j\cdot 0,594 & 1,872-j\cdot 1,241 & -0,976+j\cdot 0,647 & 0 & 0 & 0 \\ 0 & -0,976+j\cdot 0,647 & 2,549-j\cdot 1,692 & -1,576+j\cdot 1,045 & 0 & 0 \\ 0 & 0 & -1,573+j\cdot 1,045 & 3,146-j\cdot 2,091 & -1,573+j\cdot 1,045 & 0 \\ 0 & 0 & 0 & -1,576+j\cdot 1,045 & 2,858-j\cdot 1,65 & -1,285+j\cdot 0,605 \\ 0 & 0 & 0 & 0 & -1,285+j\cdot 0,605 & 1,285-j\cdot 0,605 \end{pmatrix}, (Cм)$$

Розрахуємо вектор вузлових напруг відносно балансуєчого вузла.

$$\dot{U}_B = f(\dot{Y}, \dot{J}_{HAB}, \dot{J}_{ГГЕС}, \dot{J}_{ГГЕС}) = \dot{Y}^{-1} \cdot (\dot{J}_{HAB} - \dot{J}_{ГГЕС} - \dot{J}_{ГГЕС}) = \dot{Y}^{-1} \cdot \dot{J}.$$

$$\dot{U}_B = \begin{pmatrix} (-30,668 - j\cdot 95,105) \cdot 10^{-3} \\ (-59,39 - j\cdot 186,827) \cdot 10^{-3} \\ (-83,48 - j\cdot 266,526) \cdot 10^{-3} \\ (-90,366 - j\cdot 300,352) \cdot 10^{-3} \\ (-82,965 - j\cdot 305,967) \cdot 10^{-3} \\ (-63,582 - j\cdot 299,403) \cdot 10^{-3} \end{pmatrix} \text{ (кВ).}$$

Наступний крок – розраховуємо напруги у вузлах.

$$\dot{U} = \dot{U}_B + \dot{U}_0,$$

$$\dot{U} = \begin{pmatrix} 10,71-j\cdot 0,095 \\ 10,68-j\cdot 0,186 \\ 10,66-j\cdot 0,266 \\ 10,65-j\cdot 0,300 \\ 10,66-j\cdot 0,305 \\ 10,68-j\cdot 0,299 \end{pmatrix} \text{ (кВ).}$$

Напругу балансувального вузла візьмемо 10,74 кВ (з розрахунку всієї РЕМ з використанням системи ГрафСКАНЭР).

Як видно з отриманих результатів, найменшою напруга буде в 4 вузлі, тому оптимальною точкою **потокорозділу** є 4-й вузол.

Наступним кроком є визначення втрати потужності до розмикання мережі. Матриця вузлових навантажень має такий вигляд:

$$\dot{\mathbf{S}} = \left[\dot{\mathbf{Y}}^{-1} \cdot (\mathbf{J}_{\text{НАВ}} - \mathbf{J}_{\text{ГТЕС}} - \mathbf{J}_{\text{ГСЕС}}) + \dot{\mathbf{U}}_0 \right] \cdot \text{diag}(\hat{\mathbf{J}}) = \dot{\mathbf{U}} \cdot \text{diag}(\hat{\mathbf{J}}),$$

$$\dot{\mathbf{S}} = \begin{pmatrix} -90 - j \cdot 50 \\ -90 - j \cdot 50 \\ -500 - j \cdot 280 \\ -900 - j \cdot 510 \\ -400 - j \cdot 230 \\ 500 - j \cdot 57 \end{pmatrix} \text{ (кВА)}.$$

Для розрахунку втрат потужності задамо матрицю ξ – матрицею взаємозв'язку вузлових потужностей і перетоків потужності в системі. Матриця ξ запишеться в такому вигляді:

$$\xi = \begin{pmatrix} 1 & 1 & 1 & 1 & 1 & 1 \\ 0 & 1 & 1 & 1 & 1 & 1 \\ 0 & 0 & 1 & 1 & 1 & 1 \\ 0 & 0 & 0 & 1 & 1 & 1 \\ 0 & 0 & 0 & 0 & 1 & 1 \\ 0 & 0 & 0 & 0 & 0 & 1 \end{pmatrix}.$$

Перетоки потужності у вітках схеми

$$\dot{\mathbf{S}}_{\mathbf{B}} = \xi \cdot \left[\dot{\mathbf{Y}}^{-1} \cdot (\mathbf{J}_{\text{НАВ}} - \mathbf{J}_{\text{ГТЕС}} - \mathbf{J}_{\text{ГСЕС}}) + \dot{\mathbf{U}}_0 \right] \cdot \text{diag}(\hat{\mathbf{J}}) = \xi \cdot \dot{\mathbf{S}},$$

$$\dot{\mathbf{S}}_{\mathbf{B}} = \begin{pmatrix} -1,48 \cdot 10^3 - j \cdot 1,77 \cdot 10^3 \\ -1,39 \cdot 10^3 - j \cdot 1,127 \cdot 10^3 \\ -1,3 \cdot 10^3 - j \cdot 1,077 \cdot 10^3 \\ -8 \cdot 10^2 - j \cdot 7,97 \cdot 10^2 \\ 1 \cdot 10^2 - j \cdot 2,87 \cdot 10^2 \\ 5 \cdot 10^2 - j \cdot 3,7 \cdot 10^2 \end{pmatrix} \text{ (кВА)}.$$

Втрати потужності в схемі

$$\Delta \dot{S}(j_{\text{наб}}, j_{\text{ГЕС}}, j_{\text{СЕС}}) = \sum_{k=1}^{n-1} \frac{[\dot{S}_{\text{Вк}}(j_{\text{наб}}, j_{\text{ГЕС}}, j_{\text{СЕС}})]^2}{U_k^2} \cdot \dot{z}_k,$$

$$\Delta S = -32,39 + j \cdot 74,51 \text{ (кВА)}.$$

При цьому втрати активної потужності

$$\Delta P = 32,39 \text{ кВт.}$$

Змінюючи потужність генерування ГЕС, змінювали точку **потокорозділу** та втрати активної потужності. Результати розрахунків наведені у табл. 3.4.

Таблиця 3.4 – Залежність втрат активної потужності від потужності генерування ГЕС

№ досліду	$P_{\text{ГЕН}}$, МВт	$Q_{\text{ГЕН ГЕС}}$, МВАр	Точка потокорозділу	ΔP , кВт
1	0,15	0,085	5	34,1
2	0,2	0,113	4	32,39
3	0,25	0,142	4	30,47
4	0,3	0,17	3	28,67
5	0,35	0,198	3	26,89

Як видно з табл. 3.4, збільшення потужності генерування спричиняє зміщення точки **потокорозділу** ближче до центра живлення та зменшення втрат активної потужності. Отже, з врахуванням втрат потужності місце секціонування має перенестися з вузла 29 у вузол 30. Далі, згідно з алгоритмом, наведеним на рис. 3.1, оцінюється відповідність такого перенесення вимогам надійності. Якщо таке перенесення неможливе, то визначається потужність генерування керованого РДЕ, наприклад ГЕС, і потоки потужності коригуються відповідно до оптимальної точки **потокорозділу** (в розглянутому прикладі це вузол 30, а секційний пункт у вузлі 29).

3.2 Алгоритм визначення потужності ГЕС в задачі коригування потоків потужності в РЕМ у відповідності до оптимальної точки **потокорозділу**

З метою автоматизації процесу оптимального керування РДЕ РЕМ розроблено алгоритм визначення потужності ГЕС, що забезпечує зсув розрахункової точки **потокорозділу** у вузол секціонування. Алгоритм використовується у програмному забезпеченні системи оптимального керування РЕМ. Відповідно до алгоритму, наведеного на рис. 3.4, з

метою визначення потужності ГЕС, що забезпечує зсув розрахункової точки **потокорозділу** у вузол секціонування, спочатку необхідно ввести: вектор стовпець $\mathbf{J}_{\text{нав}}$ поточних струмів вузлових навантажень, вектор-стовпець $\mathbf{J}_{\text{ген}}$ поточних струмів генерування у вузлах, матрицю \mathbf{M} з'єднань віток у вузлах, матрицю $\mathbf{z}_{\text{віт}}$ опорів віток схеми, вектор встановлених активних потужностей ГЕС $\mathbf{P}_{\text{ГЕС ВСТ}}$, підключених до вузлів ЛЕС, крок ΔP зміни потужності генерування ГЕС у відсотках від встановленої потужності, кількість вузлів в РЕМ з ВДЕ m , кількість віток в РЕМ з ВДЕ n , напругу базисного вузла U_0 .

Далі, знаючи вектори-стовпці $\mathbf{J}_{\text{нав}}$ струмів вузлових навантажень та $\mathbf{J}_{\text{ген}}$ струмів генерування у вузлах, розраховуються поточні значення вузлових струмів навантаження з урахуванням генерування ВДЕ. Наступний крок – визначення матриці вузлових провідностей. Потім обчислюються елементи вектора вузлових напруг відносно балансуєчого вузла і визначаються напруги у вузлах. Визначаємо втрати потужності до розмикання мережі.

Для розрахунку втрат потужності використовуються вхідні дані з бази даних, сформованої на початку алгоритму, а саме: матриця вузлових навантажень, матриця взаємозв'язків вузлових потужностей і перетоків потужності в схемі.

Визначаємо вектор вузлових навантажень $\dot{\mathbf{S}} = \dot{\mathbf{U}} \cdot \text{diag}(\dot{\mathbf{J}})$ та вектор перетоків потужності у вітках схеми $\dot{\mathbf{S}}_{\text{в}} = \xi \cdot \dot{\mathbf{S}}$, у якому числове значення першого елемента S_1 дорівнює потужності, яка передається по вітці між першим та другим вузлами $S_{\text{віт } 1-2}$ ($S_1 = S_{\text{віт } 1-2}$); числове значення другого елемента S_{12} дорівнює потужності, яка передається по вітці між другим та третім вузлами $S_{\text{віт } 2-3}$ ($S_2 = S_{\text{віт } 2-3}$); числове значення останнього $(n-1)$ елемента S_{n-1} дорівнює потужності, яка передається по вітці між $(n-1)$ -м та n -м вузлом $S_{\text{віт } (n-1)-n}$ ($S_{n-1} = S_{\text{віт } (n-1)-n}$).

Змінній « i » присвоюється значення «два». Ця змінна є порядковим номером вузла. Далі обчислюється добуток повної потужності, яка передається по першій ЛЕП (між першим та другим вузлом) на потужність, яка передається по другій ЛЕП (між другим та третім вузлом). Далі визначається значення функції *signum*, аргументом якої є отриманий вище добуток потужностей у вітках досліджуваного вузла. Якщо напрямки потужностей у вітках досліджуваного вузла ЛЕС збігаються, то функція *signum* повертає значення «1», а якщо – ні, то функція *signum* повертає значення «-1».

Далі перевіряється виконання умови $\text{signum}(S_{i-1} \cdot S_i = -1)$. Спочатку перевіряється виконання умови $\text{signum}(S_{2-1} \cdot S_2 = -1)$, тобто перевіряється те, чи різні напрямки потужності у першій та другій вітках в другому вузлі. Якщо ця умова виконується, то досліджуваний вузол є вузлом **потокорозділу**. Номер цього вузла присвоюється змінній k , значення якої до цього дорівнювало нулю (в алгоритмі, який розглядається, номери віток і вузлів збігаються, що зумовлено еквівалентним згортанням досліджуваної лінії до вигляду МЛРМ). Далі лічильник циклу збільшує своє значення на одиницю. Тепер змінна лічильника циклу « i » дорівнює 3. Якщо умова $\text{signum}(S_{2-1} \cdot S_2 = -1)$ не виконується, то алгоритм передбачає повернення на початок циклу з лічильником « i ». А далі лічильник циклу збільшує своє значення на одиницю. Таким чином змінна k не змінює свого значення. Така послідовність дій продовжується доти, доки змінна « i » не отримає значення « n ». Це є ознакою виходу з циклу.

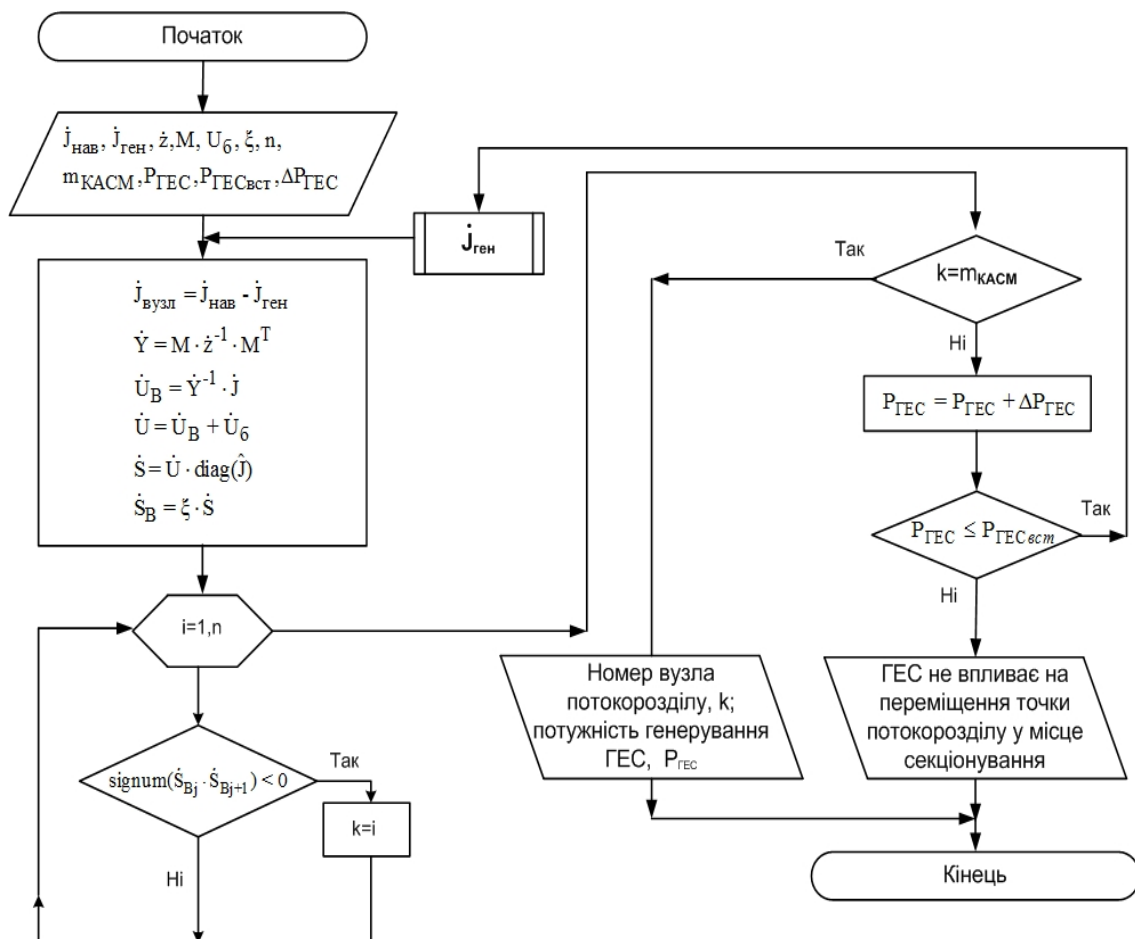


Рисунок 3.4 – Блок-схема алгоритму визначення потужності ГЕС, що забезпечує зсув розрахункової точки **потокорозділу** у вузол секціонування

Далі перевіряється умова однаковості номерів точки (вузла) **потокорозділу** k та вітки ($m_{\text{КАСМ}}$), в якій встановлено комутаційних апарат секціонування мережі. Якщо умова $k = m_{\text{КАСМ}}$ виконується, то виводиться повідомлення про те, що точка **потокорозділу** збігається з номером вузла та лінії, на яких встановлений КАСМ. Далі вважається, що задача визначення оптимальної потужності ГЕС виконана і подальші обчислення припиняються.

Однак, якщо $k \neq m_{\text{КАСМ}}$ не виконується, то початкова задана потужність ГЕС збільшується на $\Delta P = 0,01 \cdot P_{\text{ГЕС.ВСТ}}$ (на 0,01 від встановленої потужності ГЕС). Далі перевіряється умова неперевищення отриманим значенням генерованої потужності ГЕС значення встановленої потужності ГЕС. Якщо умова $P_{\text{ГЕС}} \leq P_{\text{ГЕС.ВСТ}}$ виконується, то за допомогою підпрограми $J_{\text{ГЕН}}$ змінюються значення елементів вектора генерованих ВДЕ потужностей у вузлах ЛЕС. Визначаються поточні значення вузлових струмів навантаження з урахуванням генерування ГЕС та СЕС і розрахунок продовжується за викладеною схемою. Розрахунок продовжується до тих пір, поки розрахункова точка розподілу не збігатиметься з місцем секціонування або поточна (розрахункова) потужність ГЕС не стане рівною установленій потужності $P_{\text{ГЕС.ВСТ}}$. Знайдена потужність ГЕС буде відповідати потокам потужності в РЕМ, що супроводжуються мінімумом втрат потужності при заданих навантаженнях.

Оскільки графік навантаження споживачів постійно змінюється, то необхідно відслідковувати зміну оптимальної точки потокорозподілу і відповідно коригувати потоки потужності за допомогою ГЕС. Щоб створити нормальні умови роботи АСК ГЕС для неї визначається відповідна область нечутливості.

3.3 Алгоритм визначення зони нечутливості втрат потужності до генерування РДЕ в ЛЕС

Відповідно до методу побудови зони нечутливості для АСК (див. підрозділ 2.3), яка б відповідала області оптимальності втрат потужності в РЕМ, на рис. 3.5 наведено алгоритм визначення допустимих відхилень генерування РДЕ для підтримування оптимальних потоків потужності в мережі.

Відповідно до рис. 3.5 спочатку вводяться параметри віток, вузлів, перша матриця інциденцій, струми вузлові струми, кількість вузлів, матриця струморозподілу, встановлені потужності ГЕС, кількість ГЕС, крок зміни потужності ГЕС. Далі, для активної потужності, генерованої першою ($i = 1$) ГЕС (ГЕС1) $P_{ГЕС1,1} = 0$ МВт, у підпрограмі ПП 4.1 (див. рис. 3.5) визначаємо втрати активної потужності в досліджуваній ЛЕС. Поточні (на даному етапі розрахунку) потужність ГЕС та втрати потужності в ЛЕС виводяться на екран та у файл результатів розрахунків. На наступному кроці передбачається збільшення: змінної j_1 на 1 потужності першої ГЕС та значення кроку зміни генерованої потужності. Далі перевіряється умова перевищення генерованою розрахованою потужністю ГЕС її встановленої потужності.

В разі невиконання умови знову виконується підпрограма ПП 4.1, але вже з іншими початковими даними. Такий розрахунковий процес повторюється доти, доки не виконається розглянута вище умова. Тоді працює підпрограма ПП 4.2, яка шляхом апроксимації результатів попередніх обчислень дозволяє визначити аналітичну залежність втрат активної потужності в ЛЕС від генерованої ГЕС₁ потужності. Далі за допомогою підпрограми ПП 4.3 визначається оптимальне значення генерованої ГЕС₁ активної потужності, при якому втрати активної потужності в ЛЕС будуть мінімальними.

Наступні розрахунки виконуються з використанням підпрограми ПП 4.4, яка дозволяє результати розрахунків втрат активної потужності та відповідні їм значення генерованої ГЕС активної потужності з іменованих одиниць перетворити у відносні. Для цього кожне з перетворюваних значень ділиться на відповідні їм оптимальні значення. А результати таких перетворень використовуються у підпрограмі ПП 4.5, яка за допомогою апроксимації дозволяє знайти коефіцієнти поліноміального рівняння, що встановлює залежність втрат активної потужності в ЛЕС (у відносних одиницях) від генерованої ГЕС активної потужності (заданих також у відносних одиницях) відповідно до раніше порохованих даних.

Далі визначаються нижня та верхня межі зони нечутливості генерованої ГЕС1 активної потужності та відповідні їм межі зони нечутливості втрат активної потужності в ЛЕС. Якщо в ЛЕС встановлені і працюють декілька ГЕС, то після визначення зон нечутливості першої ГЕС алгоритм передбачає повернення на початок до блока зміни зна-

чення лічильника циклу i на 1. Розрахунок повторюється для всіх M ГЕС.

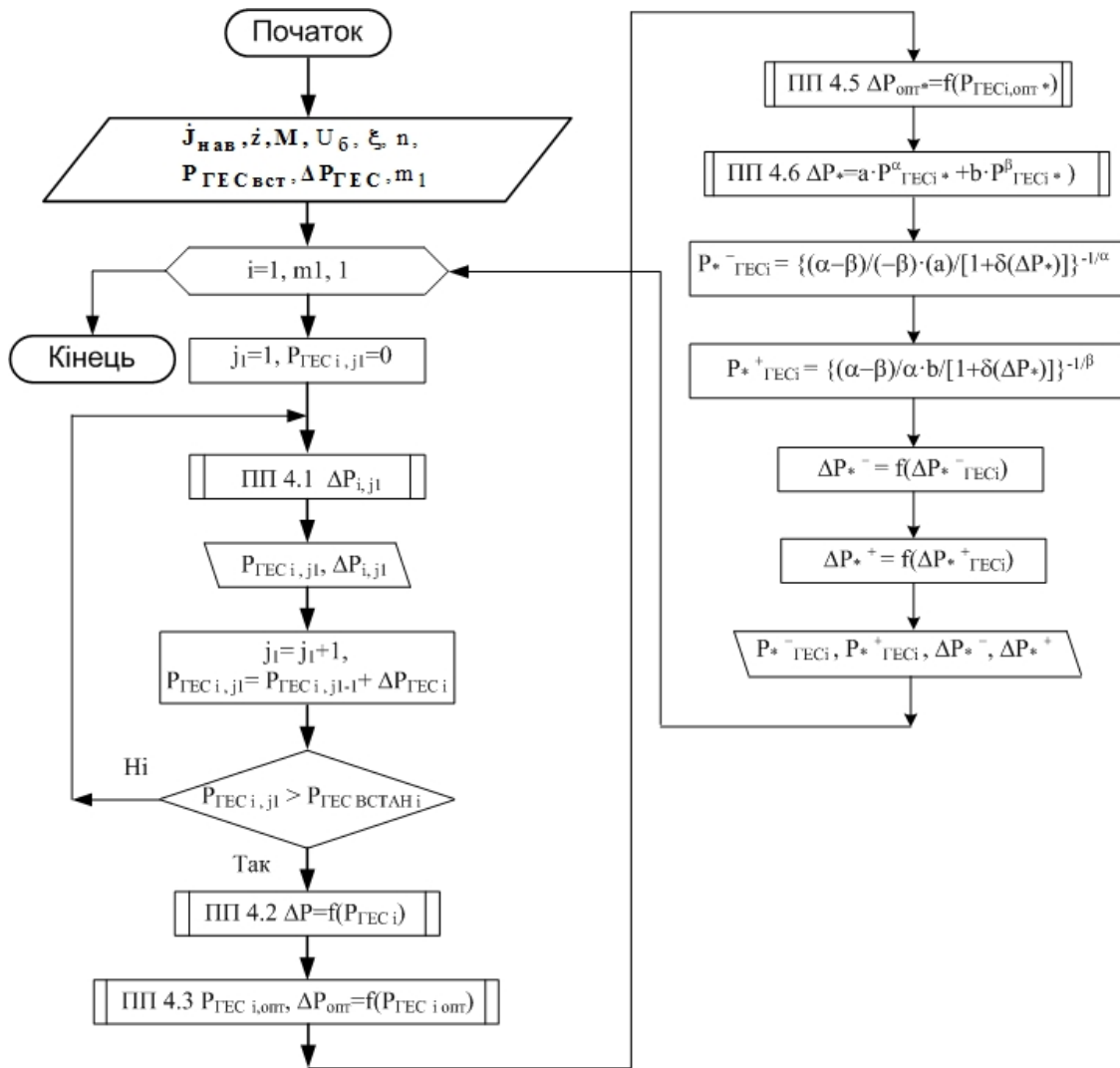


Рисунок 3.5 – Блок-схема алгоритму визначення області нечутливості для АСК РДЕ

Проілюструємо дію алгоритму на прикладі визначення зони нечутливості втрат потужності до генерування ГЕС в електричній мережі, схему якої показано на рис. 3.6. В електричній мережі є дві малі ГЕС, якими можна змінювати потоки потужності в ній. Виконано розрахунки втрат потужності в мережі за різного генерування потужності цими ГЕС. Результати розрахунків зведено в табл. 3.5.

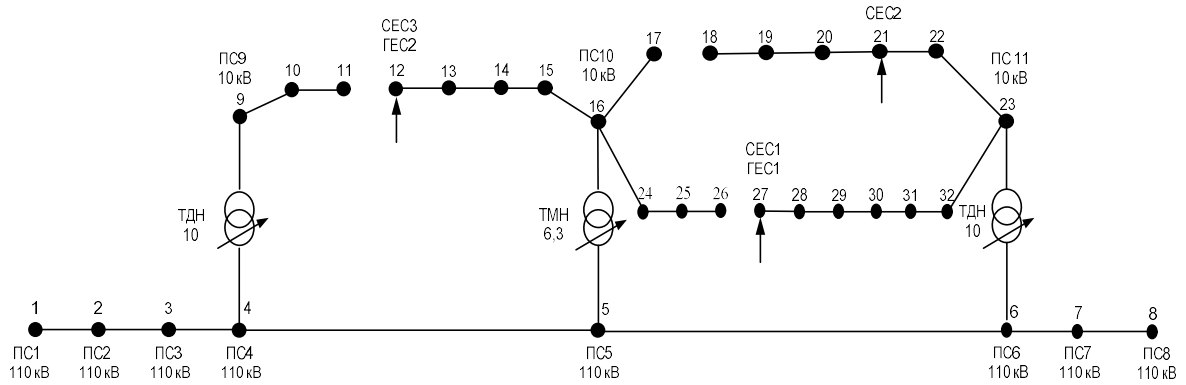


Рисунок 3.6 – Схема електричної мережі 110/10 кВ з РДЕ

Таблиця 3.5 – Генерована ГЕС потужність та втрати потужності в ЛЕС

Генерована ГЕС потужність				Втрати потужності в ЛЕС	
ГЕС 1		ГЕС 2			
МВт	в. о.	МВт	в. о.	МВт	в. о.
0	0,000	0	0	0,559	1,309
0,05	0,0274	0	0	0,552	1,293
0,1	0,055	0	0	0,545	1,276
0,15	0,0821	0	0	0,537	1,258
0,2	0,109	0	0	0,532	1,246
0,25	0,137	0	0	0,524	1,227
0,3	0,164	0	0	0,519	1,215
0,36	0,197	0	0	0,512	1,199
1	0,547	0	0	0,454	1,063
2	1,095	0	0	0,4285	1,004
3	1,642	0	0	0,481	1,126
0	0	0	0	0,559	1,145
0	0	0,05	0,044	0,552	1,131
0	0	0,1	0,088	0,549	1,125
0	0	0,15	0,132	0,542	1,111
0	0	0,2	0,177	0,538	1,102
0	0	0,25	0,221	0,532	1,090
0	0	0,27	0,238	0,528	1,082
0	0	0,5	0,441	0,508	1,041
0	0	1	0,883	0,49	1,004
0	0	2	1,765	0,53	1,086

Визначимо значення потужностей генерування ГЕС₁ і ГЕС₂, за яких в мережі втрати потужності будуть мінімальними. Для цього апроксимуємо залежності $\Delta P = f(P_{ГЕС})$ поліномами другого порядку:

- для ГЕС₁ – $\Delta P = 0,0394 \cdot P_{ГЕС1}^2 - 0,144 \cdot P_{ГЕС1} + 0,5586$ (МВт),

достовірність апроксимації $R^2 = 0,9998$ в. о.;

- для ГЕС₂ – $\Delta P = 0,0551 \cdot P_{ГЕС2}^2 - 0,1249 \cdot P_{ГЕС2} + 0,5592$ (МВт),

достовірність апроксимації $R^2 = 0,9993$ в. о.

Прирівнюємо перші похідні цих рівнянь до нуля:

$$\frac{d\Delta P}{dP_{ГЕС1}} = 0,0788 \cdot P_{ГЕС1} - 0,144 = 0,$$

$$\frac{d\Delta P}{dP_{ГЕС2}} = 0,1102 \cdot P_{ГЕС2} - 0,1249 = 0.$$

Мінімальні значення втрат активної потужності в ЛЕС $\Delta P = 0,427$ МВт, забезпечуються, коли генерована потужність ГЕС₁ $P_{ГЕС1} = 1,827$ МВт. Мінімальні значення втрат активної потужності в ЛЕС $\Delta P = 0,488$ МВт, забезпечуються, коли генерована потужність ГЕС₂ $P_{ГЕС2} = 1,133$ МВт. Ці значення приймаються за базові, коли згідно з методом, викладеним в підрозділі 2.3, визначаються критерії подібності і залежності $\Delta P = f(P_{ГЕС})$ апроксимуються двочленним позиномом.

Аналітичні залежності втрат активної потужності в ЛЕС від генерованої ГЕС потужності у відносних одиницях отримаємо у вигляді двочленного позинома з використанням алгоритму нелінійної регресії Левенберга–Марквардта та методу центральних різниць в програмному середовищі *CurveExpert* [86, 87]. В результаті позиномітальної апроксимації даних з табл. 3.5 отримуємо рівняння відносних втрат потужності в ЛЕС для ГЕС₁

$$\Delta P_{*ЛЕС} = 0,9475 \cdot P_{*ГЕС1}^{-0,169} + 0,0519 \cdot P_{*ГЕС1}^{3,083}, \quad (3.4)$$

де $P_{*ГЕС1} = P_{ГЕС1} / P_{ГЕС1}^{баз}$ – генерована ГЕС₁ потужність у відносних одиницях.

В межах зміни генерованої ГЕС₁ потужності від 0,12 до 2,095 в. о. отримано такі результати апроксимації: похибка – 0,011 в. о., коефіцієнт кореляції – 0,9997 в. о. На рис. 3.7 наведено графіки залежності відносних значень функції $\Delta P = f(P_{ГЕС})$ від відносних значень генерованої ГЕС₁ потужності.

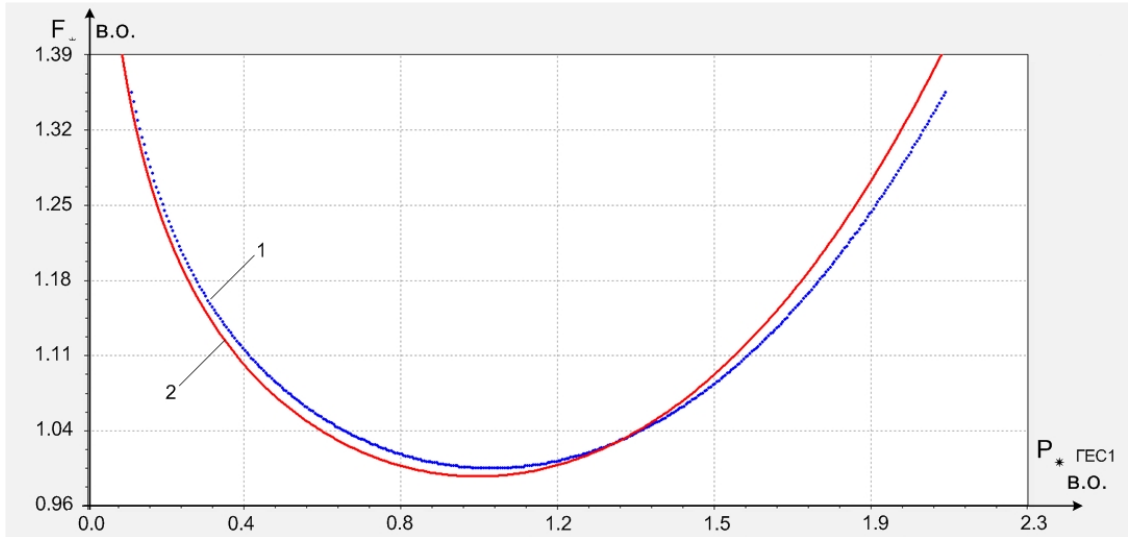


Рисунок 3.7 – Залежності значень цільової функції від генерованої потужності ГЕС₁: 1 – експериментальні дані, 2 – результати поліноміальної апроксимації

Аналогічно для ГЕС₂ отримано залежність $\Delta P = f(P_{ГЕС2})$

$$\Delta P_{*ГЕС} = 0,9751 \cdot P_{*ГЕС2}^{0,0955} + 0,03341 \cdot P_{*ГЕС2}^{2,79}, \quad (3.5)$$

де $P_{*ГЕС2}$ – генерована ГЕС₂ потужність у відносних одиницях.

Апроксимовані залежності (3.4) і (3.5) є критеріальними моделями процесу коригування потужностями ГЕС₁ і ГЕС₂ потоків потужності в мережі, схема якої наведена на рис. 3.6. Коефіцієнти при складових цих залежностей пронормовані до одиниці (з точністю апроксимації) і є критеріями подібності [79, 80].

Тепер скористаємося методом, розглянутим в підрозділі 2.3, і визначимо області оптимальності і граничні значення зон нечутливості для АСК ГЕС₁ і ГЕС₂. Прийнемо допустиме відхилення втрат потужності від свого оптимального значення 3 %. Тоді у відповідності до

(2.29) і з врахуванням (3.4) межі області оптимальності для генерування ГЕС₁ у відносних одиницях будуть:

$$\Delta P_{*ГЕС1}^- = \left(\frac{-3,083 - 0,169}{-3,083} \frac{0,9475}{1 + 0,03} \right)^{-1/-0,169} = 0,837,$$

$$\Delta P_{*ГЕС1}^+ = \left(\frac{-3,083 - 0,169}{-0,169} \frac{0,0519}{1 + 0,03} \right)^{-1/3,083} = 1,01.$$

Відповідно граничні значення області нечутливості для АСК ГЕС₁ беруться в межах 0,837...1,01. Для ГЕС₂ у відповідності до (2.29) і з врахуванням (3.5) межі області оптимальності для генерування у відносних одиницях будуть:

$$\Delta P_{*ГЕС2}^- = \left(\frac{-2,79 - 0,0955}{-2,79} \frac{0,9751}{1 + 0,03} \right)^{-1/-0,0955} = 0,8016,$$

$$\Delta P_{*ГЕС2}^+ = \left(\frac{2,79 + 0,0955}{2,79} \frac{0,9751}{1 + 0,03} \right)^{1/0,0955} = 1,0072.$$

Відповідно граничні значення області нечутливості для АСК ГЕС₂ беруться в межах 0,8016...1,0072.

Результати розрахунків для ГЕС зведені в табл. 3.6.

Таблиця 3.6 – Области оптимальності потужності генерування ГЕС

Номер ГЕС	P^* , в. о.	P^+ , в. о.	ΔP^* , в. о.	ΔP^+ , в. о.	ΔP^- , МВт	ΔP^+ , МВт
ГЕС ₁	0,837	1,01	0,163	0,01	0,297	0,018
ГЕС ₂	0,8016	1,0072	0,1984	0,0072	0,225	0,008

За відомими граничними значеннями визначаються допуски на потужності, генеровані ГЕС, що по суті є зонами нечутливості їх систем автоматичного керування [78, 79].

Для ГЕС₁ граничні значення множини допусків будуть:

$$\delta P_{*ГЕС1}^{Гран} = P_{*ГЕС1}^+ - P_{*ГЕС1}^- = 1,01 - 0,837 = 0,1733, \text{ в. о.} \quad (3.6)$$

Аналогічно визначаються граничні допуски для ГЕС₂. Результати розрахунків зведені в табл. 3.7. За результатами цих розрахунків ви-

значаються вагові коефіцієнти, що відображають регулювальний ефект кожної ГЕС. Вони обчислюються в такий спосіб [80]:

$$v_{\text{ГЕС1}} = \frac{\delta P_{*\text{ГЕС1}}^{\text{гран}}}{\sum_{i=1}^2 \delta P_{*\text{ГЕС}i}^{\text{гран}}} = \frac{0,1733}{0,3793} = 0,457, \text{ в.о.} \quad (3.7)$$

Для ГЕС₂ значення вагового коефіцієнта наведені в табл. 3.7

Таблиця 3.7 – Розподіл допусків на генеровані ГЕС потужності

Назва ГЕС	$\delta P_{*i}^{\text{гран}}$, в. о	v_i , в. о	μ^-_{i} , в. о	μ^+_{i} , в. о	$\delta P_{*\text{ГЕС}i}$, в. о.	$\delta P_{*\text{ГЕС}i}^+$, в. о.
ГЕС ₁	0,1733	0,457	-0,087	0,005	0,158	2,68
ГЕС ₂	0,206	0,543	-0,106	0,004	0,153	4,315

Допуск для генерованої потужності ГЕС₁

$$\delta P_{*\text{ГЕС1}} = \frac{v_{\text{ГЕС1}} \delta F_{*\text{ГЕС1}}}{|\mu^-_{\text{ГЕС1}}|} = \frac{0,457 \cdot 0,03}{0,087} = 0,158 \text{ в.о.} \quad (3.8)$$

Для ГЕС₂ значення допуску визначається аналогічно і наведено в табл. 3.7.

Визначені в такий спосіб допуски відображають реальні можливості ГЕС впливати на процес оптимізації режимів ЛЕС. Залежність відносних значень втрат активної потужності в ЛЕС від генерованої потужності у першій ГЕС крутіша, за другу ГЕС, як видно з рис. 3.8. Також на рис. 3.8 показано те, що за умови такого поточного режиму ЛЕС, коли втрати в ЛЕС дорівнюють 1,05 в. о., генерована ГЕС₂ потужність потрапляє в зону нечутливості і тому цією електростанцією не виправдано в цей час здійснювати оптимальне регулювання режиму ЛЕС.

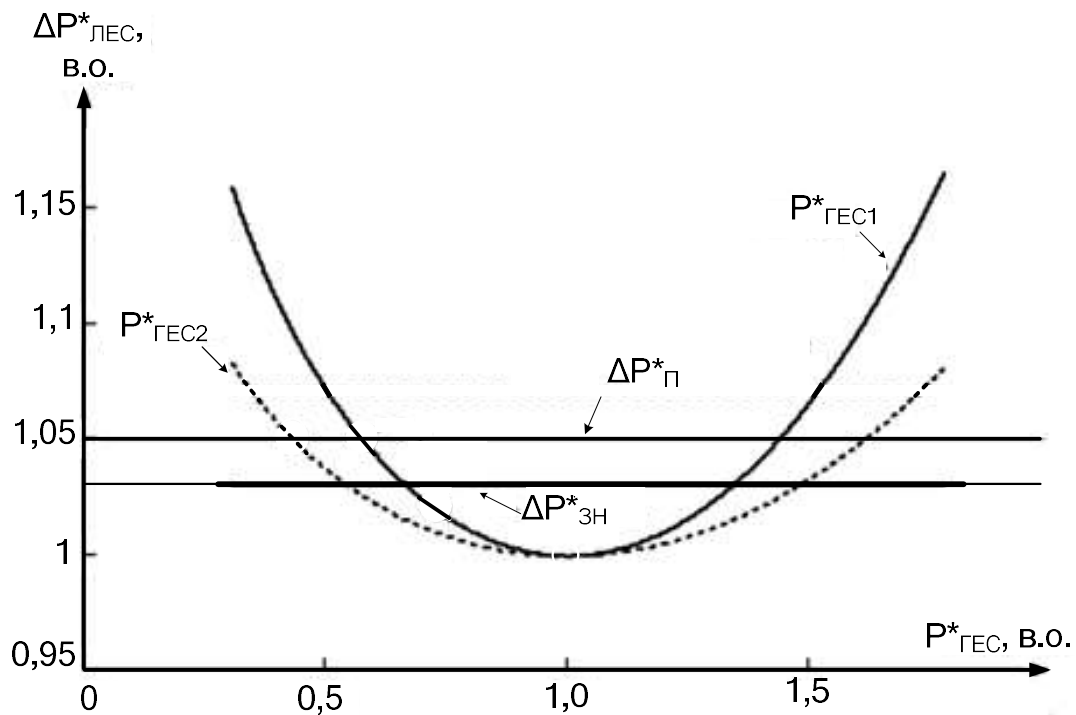


Рисунок 3.8 – Залежності втрат потужності в ЛЕС від генерованої потужності ГЕС₁ та ГЕС₂

Водночас ГЕС₁, в разі збільшення генерованої нею потужності, дозволить змінити режим ЛЕС і зменшити втрати потужності в ній. Якщо обидві ГЕС стануть генерувати в їх зонах нечутливості, то на деякий час зміни добового графіка навантаження ЛЕС та генерування СЕС ГЕС не вимагатиме подальшого регулювання.

Проте генерована потужність ГЕС обмежується її встановленою потужністю. На рис. 3.9 (за умови значно зменшеного вузлового навантаження) **червоною лінією** позначено встановлену потужність ГЕС₁, а встановлена потужність ГЕС₂ – **синьою лінією**.

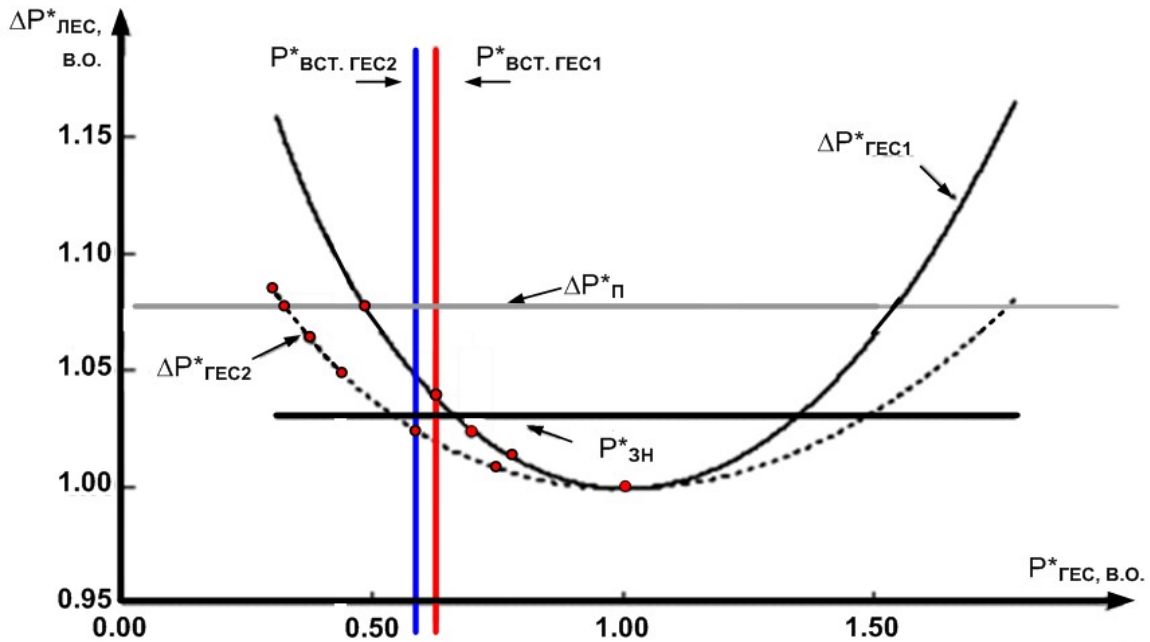


Рисунок 3.9 – Залежності втрат потужності в ЛЕС від генерованої потужності ГЕС₁ та ГЕС₂ з урахуванням встановленої потужності генерування ГЕС₁ та ГЕС₂

Як видно з рис. 3.9, з точки зору оптимального керування, доцільно змінювати потужність генерування ГЕС₂, тому що її встановлена потужність генерування дозволяє зайти в зону нечутливості. Тоді як збільшення потужності генерування ГЕС₁ до встановленої не дозволить зайти в зону нечутливості і для поточного режиму роботи ЛЕС збільшення потужності генерування ГЕС₁ є недоцільним.

3.4 Визначення зони нечутливості АСК при заданому допустимому відхиленні втрат потужності від оптимального значення

В межах зміни генерованої ГЕС₂ потужності від 0,001 до 3,58 в. о. з використанням методу екстраполяції Річардсона (який дозволяє прискорити збіжність розв'язків різницевої задачі) отримані такі результати апроксимації: похибка – 0,0455 в. о., коефіцієнт кореляції – 0,9861 в. о.

Задача оптимального (за втратами в ЛЕС) керування потужністю ГЕС₁ або ГЕС₂ записується у вигляді таких цільових функцій:

$$\Delta P_{*ЛЕС} = 0,0519 \cdot P_{*ГЕС1}^{3,083} + 0,9475 \cdot P_{*ГЕС1}^{-0,169} \rightarrow \min, \quad (3.9)$$

$$\Delta P_{*ЛЕС} = 0,03341 \cdot P_{*ГЕС2}^{2,79} + 0,9751 \cdot P_{*ГЕС2}^{-0,0955} \rightarrow \min. \quad (3.10)$$

Перший критерій подібності $\pi'_{1ГЕС1}$ для початкових даних знаходиться за виразом

$$\pi'_{1ГЕС1} = \frac{0,0519 \cdot P_{*ГЕС1опт}^{3,083}}{\Delta P_{*ЛЕСопт1}} = \frac{0,0519 \cdot 0,9995^{3,083}}{0,9996} = 0,05184, \text{ в.о.}, \quad (3.11)$$

де $P_{*ГЕС1опт}$ – оптимальне (мінімальне) значення відносної потужності генерування ГЕС1 для початкових даних; $\Delta P_{*ЛЕСопт1}$ – оптимальне (мінімальне) значення відносних втрат потужності в ЛЕС генерування ГЕС1 для початкових даних (очікуване значення $P_{*ГЕС1опт} - 1$, а розрахункове – 0,9995 викликане похибкою комп'ютерного моделювання).

Другий критерій подібності $\pi'_{2ГЕС1}$ для початкових даних знаходиться за виразом

$$\pi'_{2ГЕС1} = \frac{0,9475 \cdot P_{*ГЕС1опт}^{-0,169}}{\Delta P_{*ЛЕСопт}} = \frac{0,9475 \cdot 0,9995^{-0,169}}{0,9996} = 0,947959, \text{ в.о.} \quad (3.12)$$

Перший критерій подібності $\pi''_{1ГЕС1}$ для апроксимованих позинном даних знаходиться за виразом

$$\pi''_{1ГЕС1} = \frac{0,0519 \cdot P_{*ГЕС1опт}^{3,083}}{\Delta P_{*ЛЕСопт1}} = \frac{0,0519 \cdot 1,00023^{3,083}}{0,9994} = 0,051968, \text{ в.о.} \quad (3.13)$$

де $P_{*ГЕС1опт}$ – оптимальне (мінімальне) значення відносної потужності генерування ГЕС1 для апроксимованих даних; $\Delta P_{*ЛЕСопт1}$ – оптимальне (мінімальне) значення відносних втрат потужності в ЛЕС під час генерування ГЕС1 для апроксимованих даних.

Другий критерій подібності $\pi''_{2ГЕС1}$ для апроксимованих даних знаходиться за виразом

$$\pi''_{2\text{ГЕС1}} = \frac{0,9475 \cdot P_{*\text{ГЕС1опт}}^{-0,169}}{\Delta P_{*\text{ЛЕСопт}}} = \frac{0,9475 \cdot 1,00023^{-0,169}}{0,9994} = 0,948031 \text{ в.о.} \quad (3.14)$$

Похибки у визначенні критеріїв подібності в задачах викликані поліноміальною апроксимацією початкових даних **табл. 3.8** і, як приклад, для критерію подібності $\pi_{1\text{ГЕС1}}$ знаходяться абсолютна похибка за виразом (3.15), відносна похибка – за виразом (3.16):

$$\Delta \pi_{1\text{ГЕС1}}^{\text{абс}} = \left| \pi'_{1\text{ГЕС1}} - \pi''_{1\text{ГЕС1}} \right| = |0,05184 - 0,051968| = 0,000127 \text{ в.о.}, \quad (3.15)$$

$$\Delta \pi_{1\text{ГЕС1}}^{\text{відн}} = \frac{\Delta \pi_{1\text{ГЕС1}}^{\text{абс}}}{\pi'_{1\text{ГЕС1}}} = \frac{0,000127}{0,05184} = 0,002 \text{ в.о.} \quad (3.16)$$

Таблиця 3.8 – Похибки критеріїв подібності

Цільова функція	Критерії подібності, в.о.		Похибки		Критерії подібності		Похибки	
	*	**	***	****	*	**	***	****
(3.15)	$\pi'_{1\text{ГЕС1}}$	$\pi''_{1\text{ГЕС1}}$	$\Delta \pi_{1\text{ГЕС1}}^{\text{абс}}$	$\Delta \pi_{1\text{ГЕС1}}^{\text{відн}}$	$\pi'_{2\text{ГЕС1}}$	$\pi''_{2\text{ГЕС1}}$	$\Delta \pi_{2\text{ГЕС1}}^{\text{абс}}$	$\Delta \pi_{2\text{ГЕС1}}^{\text{відн}}$
	0,05184	0,051968	0,000127	0,002	0,947959	0,948031	0,000073	0,000077
(3.16)	$\pi'_{1\text{ГЕС2}}$	$\pi''_{1\text{ГЕС2}}$	$\Delta \pi_{1\text{ГЕС2}}^{\text{абс}}$	$\Delta \pi_{1\text{ГЕС2}}^{\text{відн}}$	$\pi'_{2\text{ГЕС2}}$	$\pi''_{2\text{ГЕС2}}$	$\Delta \pi_{2\text{ГЕС2}}^{\text{абс}}$	$\Delta \pi_{2\text{ГЕС2}}^{\text{відн}}$
	0,033415	0,033096	0,000319	0,0038	0,974288	0,966913	0,007375	0,007569

В табл. 3.8 позначені початкові дані, які використовуються під час визначення похибок критеріїв подібності: * – початкові дані, отримані під час комп'ютерного моделювання в програмі ГРАФСНАНЕР; ** – дані, отримані з використанням позиноміальних рівнянь (3.9) та (3.10); *** – абсолютна похибка $\Delta \pi_{1\text{ГЕС1}}^{\text{абс}}$ та $\Delta \pi_{2\text{ГЕС1}}^{\text{абс}}$; **** – відносна

похибка $\Delta\pi_{1\text{ГЕС1}}^{\text{відн}}$ та $\Delta\pi_{2\text{ГЕС1}}^{\text{відн}}$. Результати розрахунків показують, що абсолютні похибки у визначенні π можуть досягати 0,007 в. о.

Визначаємо похибки $\delta F_{*\text{ГЕС1}}$, $\delta F_{*\text{ГЕС2}}$, які виникають під час знаходження значень цільових функцій $F_{*\text{ГЕС1}}$, $F_{*\text{ГЕС2}}$. Перша складова цих похибок зумовлена похибками $\Delta\pi_{1\text{ГЕС1}}^{\text{абс}}$, $\Delta\pi_{2\text{ГЕС1}}^{\text{абс}}$, $\Delta\pi_{1\text{ГЕС2}}^{\text{абс}}$ та $\Delta\pi_{2\text{ГЕС2}}^{\text{абс}}$. А саме:

$$F'_{*\text{ГЕС1}} = 0,05184 \cdot P_{*\text{ГЕС1}}^{3,083} + 0,947959 \cdot P_{*\text{ГЕС1}}^{-0,169} = 0,05184 \cdot 0,9995^{3,083} + 0,947959 \cdot 0,9995^{-0,169} = 0,999799, \text{ в.о.}$$

$$F''_{*\text{ГЕС1}} = 0,051968 \cdot P_{*\text{ГЕС1}}^{3,083} + 0,948031 \cdot P_{*\text{ГЕС1}}^{-0,169} = 0,051968 \cdot 1,00023^{3,083} + 0,948031 \cdot 1,00023^{-0,169} = 0,99999, \text{ в.о.}$$

$$\delta F_{*1\text{ГЕС1}} = |F'_{*\text{ГЕС1}} - F''_{*\text{ГЕС1}}| = |0,999799 - 0,99999| = 0,0002, \text{ в.о.}$$

$$\delta F_{*1\text{ГЕС2}} = |F'_{*\text{ГЕС2}} - F''_{*\text{ГЕС2}}| = |1,007703 - 1,000009| = 0,00769, \text{ в.о.}$$

Отже, відхилення (похибка) $\delta F_{*1\text{ГЕС}}$ від оптимального значення цільової функції $F_{*\text{ГЕС}}$ ($\Delta P_{*\text{ГЕС}}$), викликане похибками критеріїв подібності, не перевищує 0,02 % при використанні ГЕС₁ та 0,7 % при використанні ГЕС₂.

Другі складові похибки $\delta F_{*2\text{ГЕС1}}$, $\delta F_{*2\text{ГЕС2}}$ можуть бути викликані похибками позиноміальної апроксимації, а саме: 1,1 % для ГЕС₁ і 4,5 % для ГЕС₂.

Треті складові похибки $\delta F_{*3\text{ГЕС}}$ визначаються похибками реалізації керуючих впливів пристроями автоматики ГЕС, наприклад, вони визначаються похибкою відхилення в реалізації завдання потужності ГЕС системою автоматичного регулювання активної потужності ГЕС – ГРАМ [66], яка не перевищує 1 % ($\delta F_{*3\text{ГЕС1}} = \delta F_{*3\text{ГЕС2}} = 1\% = 0,01$ в. о.) і тому сумарні похибки у визначенні цільових функцій

$$\delta F_{*\Sigma\text{ГЕС1}} = \delta F_{*1\text{ГЕС1}} + \delta F_{*2\text{ГЕС1}} + \delta F_{*3\text{ГЕС1}} = 0,0002 + 0,011 + 0,01 = 0,0212, \text{ в.о.};$$

$$\delta F_{*\Sigma_{\text{ГЕС}2}} = \delta F_{*1\text{ГЕС}2} + \delta F_{*2\text{ГЕС}2} + \delta F_{*3\text{ГЕС}2} = 0,00769 + 0,045 + 0,01 = 0,06169, \text{ в.о.}$$

Тому, під час використання ГЕС₁ візьмемо похибку $\delta F_{*\Sigma_{\text{ГЕС}1}} = 0,03$ в. о. (3 %), а для ГЕС₂ – 0,07 (7 %).

Пропонуємо під час знаходження похибки цільової функції (втрат активної потужності в ЛЕС) використовувати четверту складову цієї похибки, саме складову запасу $\delta F_{*\Sigma_{\text{зап}} \text{ГЕС}1} = 0,03 - 0,0212 = 0,0008$ в. о. (0,09%), $\delta F_{*\Sigma_{\text{зап}} \text{ГЕС}2} = 0,07 - 0,06169 = 0,00831$ в. о. (0,83 %). Ця складова характеризує невраховані в $\delta F_{*1\text{ГЕС}}$, $\delta F_{*2\text{ГЕС}}$ та в $\delta F_{*3\text{ГЕС}}$ чинники на відносні втрати активної потужності в ЛЕС.

3.4.1 Визначення допустимого відхилення втрат потужності і допусків генерування РДЕ з врахуванням похибок вихідних даних і точності апроксимації залежностей

$$P_{*\text{ГЕС}i}^+ = \left(\frac{\alpha - \beta}{-\beta} \cdot \frac{\pi_{1i} + \delta\pi_{1i}}{1 + \delta F_*} \right)^{-1/\alpha}; \quad (3.17)$$

$$P_{*\text{ГЕС}1}^+ = \left(\frac{3,083 - (-0,169)}{-0,169} \cdot \frac{(0,0519 + 0,000127)}{1 + 0,03} \right)^{-1/3,083} = 1,0092, \text{ в.о.};$$

$$P_{*\text{ГЕС}1}^- = \left(\frac{\alpha - \beta}{\alpha} \cdot \frac{\pi_{2\text{ГЕС}1} + \delta\pi_{2\text{ГЕС}1}}{1 + \delta F_{*\Sigma_{\text{ГЕС}1}}} \right)^{-1/\beta} = 0,8345, \text{ в.о.}; \quad (3.18)$$

де i – порядковий номер ГЕС в ЛЕС, $i \in 1..m$; m – кількість ГЕС в ЛЕС, для ГЕС₁ $i = 1$.

Аналогічно для ГЕС₂ при $\delta\pi_{1\text{ГЕС}2} = 0,000319$ в. о., $\delta\pi_{2\text{ГЕС}2} = 0,007375$ в. о. і $\delta F_{*\Sigma_{\text{ГЕС}2}} = 0,07$ в. о.

$$P_{*\text{ГЕС}2}^+ = \left(\frac{\alpha - \beta}{-\beta} \cdot \frac{\pi_{1\text{ГЕС}2} + \delta\pi_{1\text{ГЕС}2}}{1 + \delta F_{*\Sigma_{\text{ГЕС}2}}} \right)^{-1/\alpha} = 1,0176, \text{ в.о.}; \quad (3.19)$$

$$P_{*\text{ГЕС}2}^- = \left(\frac{\alpha - \beta}{\alpha} \cdot \frac{\pi_{2\text{ГЕС}2} + \delta\pi_{2\text{ГЕС}2}}{1 + \delta F_{*\Sigma_{\text{ГЕС}2}}} \right)^{-1/\beta} = 0,54217, \text{ в.о.} \quad (3.20)$$

$$P_{*ГЕС2}^{+} = \left(\frac{\alpha - \beta}{-\beta} \cdot \frac{\pi_{1ГЕС2} + \delta\pi_{1ГЕС2}}{1 + \delta F_{*\Sigma ГЕС2}} \right)^{-1/\alpha} = 1,0176, \text{ в.о.}; \quad (3.21)$$

$$P_{*ГЕС2}^{-} = \left(\frac{\alpha - \beta}{\alpha} \cdot \frac{\pi_{2ГЕС2} + \delta\pi_{2ГЕС2}}{1 + \delta F_{*\Sigma ГЕС2}} \right)^{-1/\beta} = 0,54217, \text{ в.о.} \quad (3.22)$$

У відповідності із (3.17), (3.18) допустимі відхилення потужності генерування ГЕС₁ від оптимального значення (від одиниці) становлять:

$$\delta P_{*доп ГЕС1}^{+} = 0,0092 \text{ в.о.}, \quad \delta P_{*доп ГЕС1}^{-} = 0,1655 \text{ в.о.}$$

У відповідності із (3.19), (3.20) допустимі відхилення потужності генерування ГЕС₂ від оптимального значення (від одиниці) становлять

$$\delta P_{*доп ГЕС2}^{+} = 0,0176 \text{ в.о.}, \quad \delta P_{*доп ГЕС2}^{-} = 0,4578 \text{ в.о.}$$

При похибці регулювання системи ГРАМ, яка дорівнює 0,01 в. о., це означає, що в заданих умовах (в розглянутому режимі ЛЕС) допускається відхилення уставки задатчика ГРАМ ГЕС₁ від оптимального значення генерованої ГЕС потужності не менше (мається на увазі з урахуванням від'ємного знака) ніж на 16,55 значень похибок ГРАМ ((Δn_{-}) \times 1 %) або ($\Delta n_{-} = -16,55$ %) (тобто регулювання потужності ГЕС₁ від 0 до -16,55% не виправдане) та збільшення на 0,92 значень похибок ГРАМ ((Δn_{+}) \times 1 %) або ($\Delta n_{+} = 0,92$ в. о.), тобто регулювання в напрямку збільшення генерованої ГЕС₁ потужності, **невиправдано** в діапазоні відхилень від оптимальних значень на менше ніж 1 %. Наприклад, змінювати потужність генеровану ГЕС з 0,92 % до 0,1 % недоцільно тому, що ці значення потрапляють в зону нечутливості.

Аналогічно визначаються області оптимальності для ГЕС₂.

РОЗДІЛ 4 ОПТИМАЛЬНЕ КЕРУВАННЯ РЕЖИМАМИ РОЗПОДІЛЬНОЇ ЕЛЕКТРИЧНОЇ МЕРЕЖІ З ВДЕ

4.1 Розрахунок впливу потужності РДЕ на точку **потокорозділу** і на втрати потужності в РЕМ

Розглянути метод визначення точок **потокорозділу** доцільно на схемі електричної мережі напругою 110/10 кВ, наведеній на рис. 4.1. Параметри схеми наведені в табл. 4.1 та 4.2. Як центри живлення виступають Дністровська ГЕС та Ладижинська ГЕС.

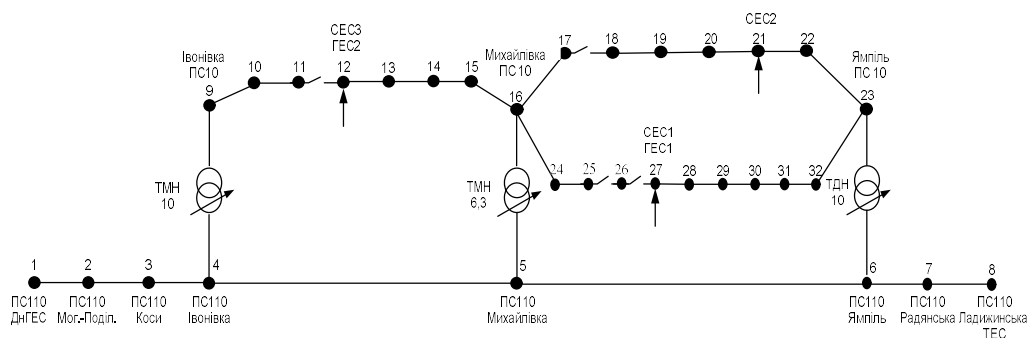


Рисунок 4.1 – Схема електричної мережі 110/10 кВ

Встановлено потужність генерування Слободи-Бушанської СЕС – 1 МВт, Гальжбіївської СЕС₁ та СЕС₂ – 1,5 МВт, Гальжбієвської СЕС₃ – 0,6 МВт, що не змінювалась під час дослідження.

Спочатку розглянемо режим роботи ЛЕС, коли ГЕС вимкнено, а як джерела живлення виступають Дністровська ГЕС, Ладижинська ГЕС та наявні СЕС.

Визначимо точки **потокорозділу**, кола всі контури схеми замкнені. В результаті першого дослідження отримано, що розрахункові точки **потокорозділу** будуть у вузлах 13, 18 та 28 (рис. 4.2).

Таблиця 4.1 –Параметри віток схеми

ЛЕП		Марка про- воду	Довжина ЛЕП, км	Z, Ом	Наявність лінійного роз'єднувача
Початок	Кінець				
1	2	АС-185	39,06	10,458+6,939i	
2	3	АС-120	22,6	6,102+8,837i	

продовження таблиці 4.1

ЛЕП		Марка проводу	Довжина ЛЕП, км	Z, Ом	Наявність лінійного роз'єднувача
Початок	Кінець				
3	4	АС-120	22,4	6,048+8,758i	
4	5	АС-120	12,0	7,56+5,016i	
5	6	АС-120	18,37	4,96+7,18i	
6	7	АС-120	10,4	2,808+4,066i	
7	8	АС-120	2,8	0,756+1,095i	
9	10	АС-50	1,5	0,945+0,627i	
10	11	АС-35	1	0,91+0,429i	
11	12	АС-35	1,5	1,365+0,643i	+
12	13	АС-35	1,33	1,21+0,571i	
13	14	АС-35	3,22	2,935+1,384i	
14	15	АС-50	5,94	3,742+2,483i	
15	16	АС-50	5	3,15+2,09i	
16	17	АС-50	1,73	1,09+0,723i	
17	18	АС-35	1,78	1,62+0,764i	+
18	19	АС-35	2,86	2,603+1,227i	
19	20	АС-35	2,18	1,984+0,935i	
20	21	АС-35	1,91	1,738+0,819i	
21	22	АС-50	5,255	3,311+2,197i	
22	23	АС-35	1,6	1,456+0,686i	
16	24	АС-50	1	0,63+0,418i	
24	25	АС-50	1,12	0,706+0,468i	
25	26	АС-50	1,12	0,706+0,468i	
26	27	АС-50	1,5	0,945+0,627i	+
27	28	АС-35	0,7	0,637+0,3i	
28	29	АС-50	0,7	0,441+0,293i	
29	30	АС-50	0,7	0,441+0,293i	
30	31	АС-50	1,13	0,712+0,472i	
31	32	АС-50	1,23	0,775+0,514i	
32	23	АС-50	1,21	0,762+0,506i	

Таблиця 4.2 – Навантаження вузлів РЕМ

Вузол	Відповідний вузол	Напруга, кВ	Навантаження, МВА	Генерування, МВА
1	ПС 110 ДнГЕС	110	б/в	б/в
2	ПС 110 Могилів Подільський	110	6+3,40i	–
3	ПС 110 Коси	110	0,37+0,21i	–
4	ПС 110 Івонівка	110	–	–
5	ПС 110 Михайлівка	110	–	–
6	ПС 110 Ямпіль	110	–	–
7	ПС 110 Радянська	110	0,44+0,25i	–
8	ПС 110 Ладижинська	110	–	4+3,48i
9	63	10	0,09+0,05i	–
10	641	10	0,4+0,23i	–
11	642	10	0,4+0,23i	–
12	Сл.-Буш. СЕС, ГЕС	10	0	1
13	1, 4, 8	10	1,2+0,68i	–
14	5, 6, 7, 9, 10, 11, 14, 16	10	0,35+0,2i	–
15	2, 3, 13	10	0,14+0,08i	–
16	61, 63	10	0,2+0,11i	–
17	64, 65, 82	10	0,76+0,43i	–
18	80, 81, 83, 89	10	0,41+0,23i	–
19	75, 77, 78	10	0,3+0,17i	–
20	93	10	0,53+0,3i	–
21	96, 97, Гл. СЕС І-ІІ, Гл. ГЕС	10	0,54+0,31i	1,5
22	99	10	0,26+0,15	–
23	62	10	0,3+0,17	–
24	70, 71, 87	10	0,9+0,51i	–
25	72	10	0,6+0,34i	–
26	88	10	0,4+0,23i	–
27	68, Гл. СЕС, Гл. ГЕС	10	0,3+0,17i	0,6
28	115	10	0,4+0,23i	–
29	90, 91, 95	10	0,9+0,51	–
30	173, 100	10	0,5+0,28i	–
31	160	10	0,09+0,05i	–
32	150	10	0,09+0,05i	–

Сумарні втрати активної потужності в схемі становлять 0,543 МВт, втрати потужності в лініях 10 кВ – 0,363 МВт, втрати активної потужності в лініях 110 кВ становлять 0,180 МВт. Напруги у вузлах схеми наведені у табл. 4.3 та відповідають вимогам [88, 89].

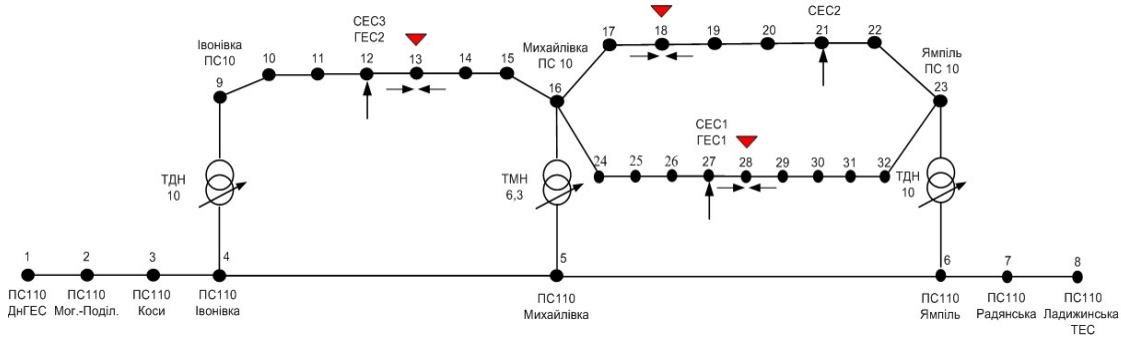


Рисунок 4.2 – Схема ЕМ 110/10 кВ з точками потокорозділу

В другому досліді, відповідно до точки потокорозділу 18 розмикаємо вітку 17–18, в результаті розмикання сумарні втрати становлять 0,534 МВт, втрати в мережі 10 кВ – 0,354 МВт, втрати в мережі 110 кВ – 0,180 МВт. Відмітимо, що втрати порівняно з замкнутим режимом РЕМ зменшились.

З метою зміщення розрахункової точки потокорозділу до вузла схеми, де встановлений комутаційний апарат, вмикаємо Слобода-Бушанську ГЕС [70–73, 90]. При потужності генерування 0,2 МВт потоки потужності змінюються і точка потокорозділу з 13 вузла змістилася в 11, як показано на рис. 4.3.

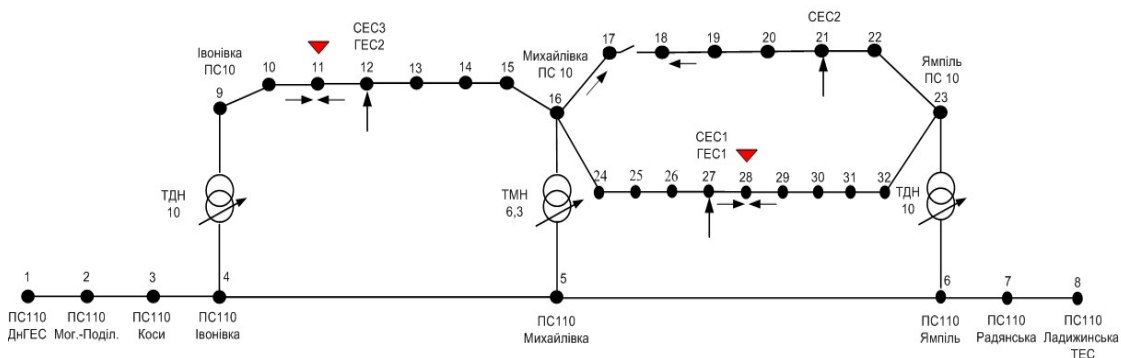


Рисунок 4.3 – Схема ЕМ 110/10 кВ з розмиканням вітки 17–18

У вітці 11–12 наявний КАСМ, а отже в третьому досліді розмикаємо цю вітку. Після розмикання сумарні втрати активної потужності становлять 0,513 МВт, втрати в мережі 10 кВ–0,344 МВт, в мережі 110 кВ–0,169 МВт. В результаті другого розмикання сумарні втрати в мережі зменшилися. Наступним кроком, необхідно розімкнути вітку з двостороннім живленням 16–23. Точка **потокорозділу** розрахована знаходиться в 28 вузлі, а КАСМ у вітці 26–27.

Отже, вмикаємо Гальжбієвську ГЕС на потужність 0,35 МВт. Змінюються потоки потужності і точка **потокорозділу** змістилась в 26 вузол (рис. 4.4). В четвертому досліді розмикаємо вітку 26–27. Сумарні втрати після розмикання становлять 0,467 МВт. З них в мережі 10 кВ – 0,316 МВт, а в мережі 110 кВ – 0,151 МВт [72].

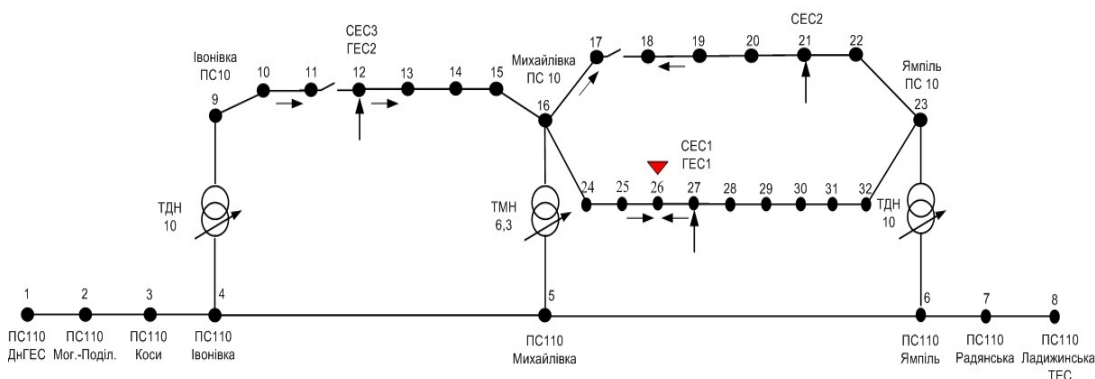


Рисунок 4.4 – Схема ЕМ 110/10 кВ з розмиканням вітки 11–12

Як видно з результатів, після розмикання в мережі 10 кВ і цілеспрямованого генерування ГЕС втрати активної потужності зменшилися порівняно з отриманими до розмикання результатами. Необхідність розмикання пов'язана з вимогами по надійності електропостачання. Якщо, для наведеного режиму роботи мережі, розімкнути схему не в точках **потокорозділу**, а в місцях, де встановлено роз'єднувачі, то втрати зростуть. Тому в п'ятому досліді ГЕС вимкнено, а розмикаємо ті вітки, де є роз'єднувачі, тобто вітки 11–12, 17–18, 26–27. В результаті дослідження сумарні втрати становлять 0,559 МВт, втрати в мережі 10 кВ – 0,376 МВт, втрати в мережі 110 кВ – 0,183 МВт.

Таблиця 4.3 – Напруги у вузлах схеми

№ вузла	Напруга у вузлі схеми, кВ				
	Номер досліду				
	1	2	3	4	5
1	115	115	115	115	115
2	113,77	113,77	113,81	113,86	113,77
3	113,42	113,42	113,49	113,59	113,41
4	113,08	113,07	113,17	113,31	113,07
5	112,82	112,81	112,92	113,1	112,79
6	112,93	112,91	113,03	133,22	112,83
7	113,14	113,12	113,23	113,43	113,07
8	113,2	113,18	113,3	113,49	113,13
9	10,84	10,85	10,64	10,65	10,63
10	10,51	10,52	10,37	10,39	10,36
11	10,32	10,33	10,24	10,25	10,22
12	10,25	10,26	10,38	10,43	10,2
13	10,18	10,2	10,31	10,37	10,15
14	10,24	10,27	10,36	1,41	10,24
15	10,32	10,35	10,43	10,48	10,35
16	10,66	10,7	10,74	10,79	10,76
17	10,03	10,17	10,21	10,26	10,23
18	10	9,77	10,79	9,84	9,67
19	10,11	9,91	9,93	9,98	10,82
20	10,36	10,23	10,25	10,29	10,14
21	10,67	10,58	10,6	10,64	10,49
22	10,82	10,76	10,78	10,82	10,68
23	10,91	10,86	10,88	10,93	10,78
24	10,5	10,53	10,56	10,63	10,61
25	10,4	10,42	10,46	10,54	10,51
26	10,36	10,37	10,4	10,51	10,47
27	10,35	10,53	10,38	10,5	10,2
28	10,34	10,33	10,35	10,47	10,18
29	10,35	10,35	10,37	10,46	10,19
30	10,42	10,38	10,41	10,5	10,15
31	10,55	10,53	10,55	10,63	10,48
32	10,72	10,59	10,71	10,77	10,59

Отже, регулювання генерованою потужністю ГЕС дозволяє змінювати потоки потужності і змістити розрахункову точку **потокорозділу** в місце, де наявний КАСМ. В результаті в мережі встановлюється

такий поточкорозподіл, що сумарні втрати в ній зменшилися на 92 кВт ($\approx 16\%$).

4.2 Ефект від встановлення реклоузера в точці поточкорозділу РЕМ

З метою підвищення надійності електропостачання та зменшення збитків у споживачів під час позапланових перерв в електропостачанні, а також з метою покращення культури експлуатації електрообладнання виправданою є автоматизація керування режимами розподільних електричних мереж з застосуванням вакуумних реклоузерів (наприклад, *PVA/TEL*) шляхом автоматичного секціонування ліній електропередачі РЕМ [64–66, 69]. Кожен окремий секціонуючий апарат є інтелектуальним пристроєм, який аналізує параметри режимів роботи РЕМ і автоматично здійснює її реконфігурацію відповідно до заздалегідь запрограмованого алгоритму. Однак, часто в РЕМ енергопостачальних компаній реклоузери відсутні, що потребує обґрунтування витрат на їх впровадження.

Інтегральний ефект від встановлення комутаційного апарата (наприклад, реклоузера) визначатиметься за такою формулою [69]:

$$IE_t = \sum_{n=1}^t \frac{E_n}{(1+D)^n} - K, \quad (4.1)$$

де E_n – ефект від впровадження реклоузера, що досягається на n -му році, тис. грн.; K – капітальні вкладення, тис. грн.; D – норма дисконту.

Враховуючи те, що ознакою ЛЕС є наявність в ній РДЕ, то ефект E_n від впровадження реклоузера в ЛЕС варто визначати не лише з урахуванням збитків споживачів [69], а і власників РДЕ, які мають договори з енергопостачальними компаніями про транспортування електричної енергії від РДЕ до споживачів. Це особливо актуально для власників РДЕ, генерування яких залежить від природних умов.

Отже, E_n визначаємо за такою формулою:

$$E_n = (2 \cdot \delta w \cdot C_n + \delta w \cdot (C_n - C_0) + \delta w_{ГЕС} \cdot C_{ГЕС} + \delta w_{СЕС} \cdot C_{СЕС} + \Delta B) \cdot 10^{-3}, \quad (4.2)$$

де δw – зниження недовідпуску за рахунок застосування реклоузера, кВт·год/рік ($\delta w_{\Sigma} = 014584$ кВт·год/рік); C_n – нормативна договірна вар-

тість електричної енергії, грн/кВт·год; C_0 – середня вартість електричної енергії на Оптовому ринку, грн/кВт·год; $\delta w_{ГЕС}$ – зниження недовідпуску електричної енергії ГЕС за рахунок застосування реклоузера; $\delta w_{СЕС}$ – зниження недовідпуску електричної енергії СЕС за рахунок застосування реклоузера; $C_{ГЕС}$ – вартість електричної енергії ГЕС, грн/кВт·год; $C_{СЕС}$ – вартість електричної енергії СЕС, грн/кВт·год, ΔB – зменшення експлуатаційних витрат, обумовлене застосуванням реклоузера.

Згідно з [89] у 2015 році оптова ціна 1 кВт·год електроенергії в ДП «Енергоринок» становила $C_0 = 1,10508$ грн. Тариф для побутових споживачів за 2 класом напруги на квітень 2016 року складав $C_H = 1,5894$ грн/кВт·год (ПАТ «Вінницяобленерго») [92], «зелений тариф» для СЕС становив $C_{СЕС} = 10,795$ грн/кВт·год (Гальжбіївська СЕС та Слобода-Бушанська СЕС, ТОВ «Енергоінвест» [92]), «зелений тариф» для малих ГЕС становив $C_{ГЕС} = 2,6987$ грн / кВт·год (Гальжбіївська ГЕС та Слобода-Бушанська ГЕС, ТОВ «Енергоінвест» [92]); $\delta w_{ГЕС}$ – зниження недовідпуску електричної енергії ГЕС за рахунок застосування реклоузера.

Зниження недовідпуску електричної енергії СЕС за рахунок застосування реклоузера $\delta w_{СЕС}$ знаходимо за виразами (середня потужність генерування СЕС протягом року становить 600 кВт):

$$\Delta W_{\Sigma СЕС} = 0,93 \cdot P_{\Sigma СЕС} \cdot L_{\Sigma} , \quad (4.3)$$

$$\delta w_{СЕС} = \delta w_{\Sigma}^* \cdot \Delta W_{\Sigma СЕС} = 2,709 \cdot 10^3 , \text{кВт} \cdot \text{год} / \text{рік} \quad (4.4)$$

Зниження недовідпуску електричної енергії ГЕС за рахунок застосування реклоузера $\delta w_{ГЕС}$ знаходимо за виразами (середня потужність генерування ГЕС протягом року становить 350 кВт):

$$\Delta W_{\Sigma ГЕС} = 0,93 \cdot P_{\Sigma ГЕС} \cdot L_{\Sigma} , \quad (4.5)$$

$$\delta w_{ГЕС} = \delta w_{\Sigma}^* \cdot \Delta W_{\Sigma ГЕС} = 1,58 \cdot 10^3 , \text{кВт} \cdot \text{год} / \text{рік} \quad (4.6)$$

Вартість реклоузера типу *PBA/TEL-10* становить 350 тис. руб. [68] або $K = 132$ тис. грн. Отже, ефект від встановлення реклоузера в вітці 27–28 (рис. 4.5) буде 86,96 тис. грн за рік, а інтегральний ефект протягом 5 років, за умови придбання реклоузера не в кредит, буде 302,8 тис. грн.

Очікуваний термін окупності капітальних вкладень не перевищує двох років.

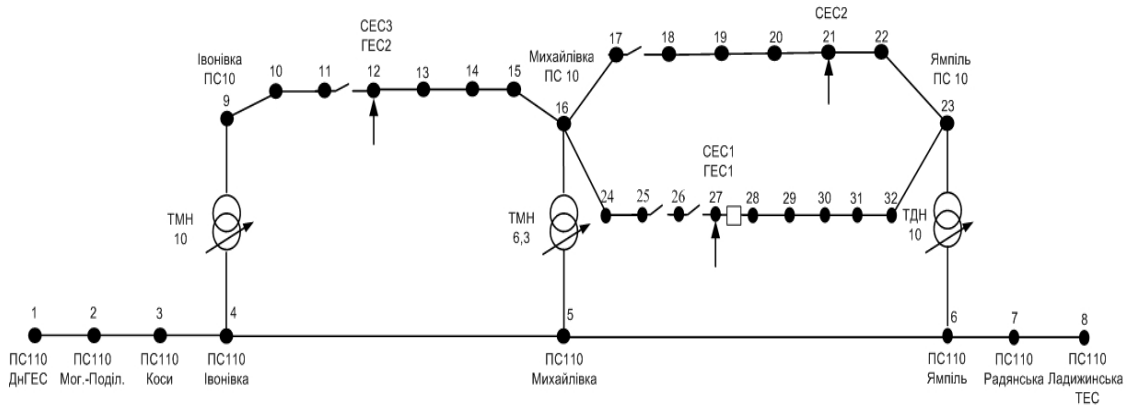


Рисунок 4.5 – Схема електричної мережі 110/10 кВ з реклоузером

4.3 Моделювання режимів роботи РЕМ в *PS CAD*

З метою дослідження процесів, що виникають в РЕМ з різнотипними розосередженими джерелами енергії, розроблено комп'ютерну модель такої ЛЕС. Аналіз іноземних джерел свідчить про те, що досить широко, з цією метою, використовується програмне середовище *PS CAD (Power System Simulation)* [93].

Комп'ютерна модель ЛЕС напругою 110/10/0,4 кВ в програмному середовищі *PS CAD* показана на рис. 4.6 [15, 54]. Як джерела електричної енергії, використовуються: енергосистема, яка приєднана до шин 110 кВ ЛЕС, СЕС1 та СЕС2 (потужність яких вибиралася в межах 0,5–1 МВт). Також на схемі показані батарея статичних конденсаторів (БСК) для компенсації реактивної потужності, три понижувальних трансформатори (110/10 кВ та 10/0,4 кВ) та два підвищувальних трансформатори (0,4/10 кВ) на ПС СЕС.

Також дві лінії 10 кВ для живлення споживачів (під час моделювання потужність навантаження змінювалась в межах 0,3 МВт до 1,23 МВт). Схема СЕС, в якій використовується контролер інвертора,

що реалізує PI закон керування в dq системі координат, показана на рис. 4.7.

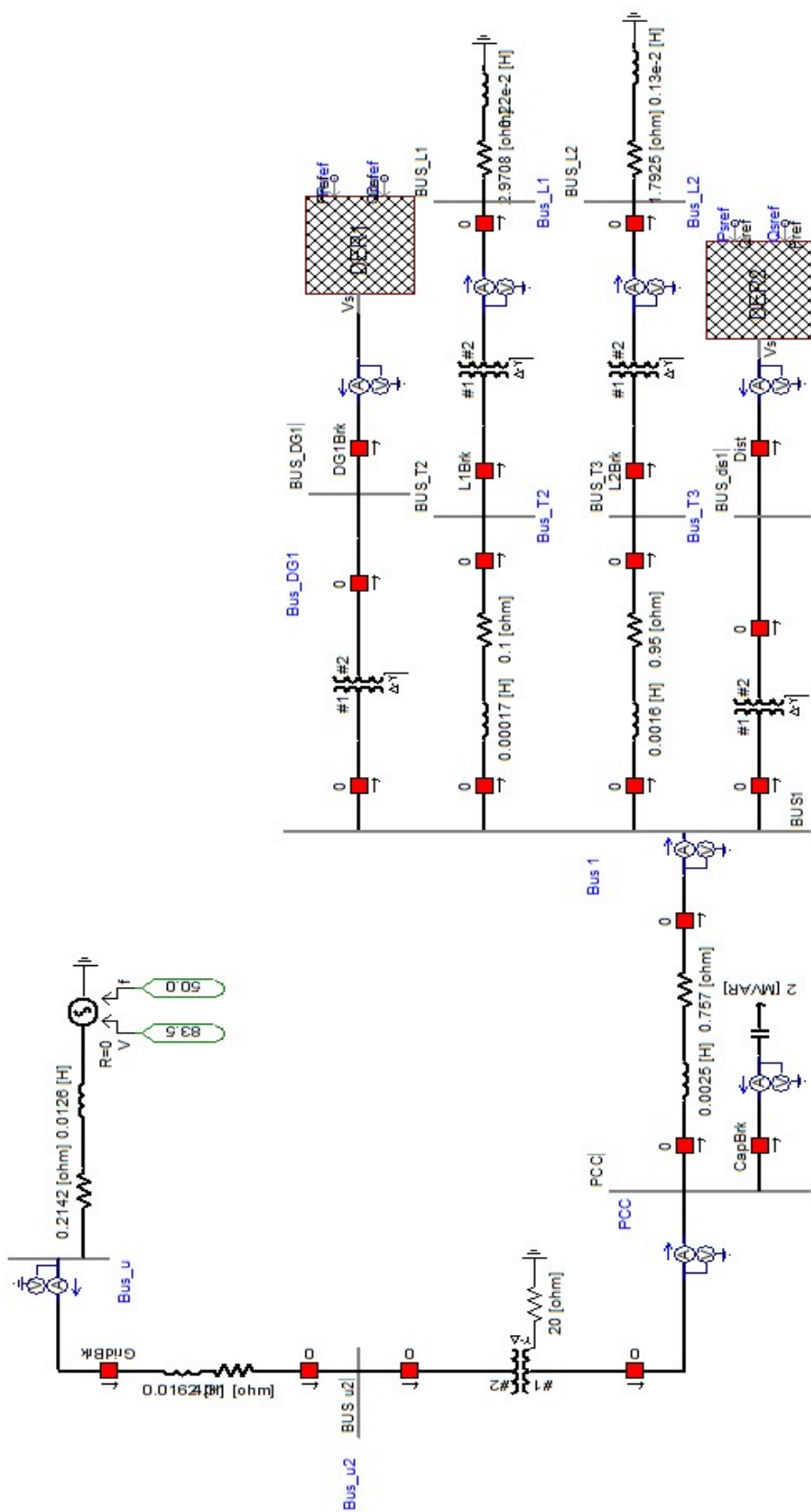


Рисунок 4.6 – Схема моделі ЛЕС напругою 110/10/0,4 кВ в програмному середовищі PS CAD

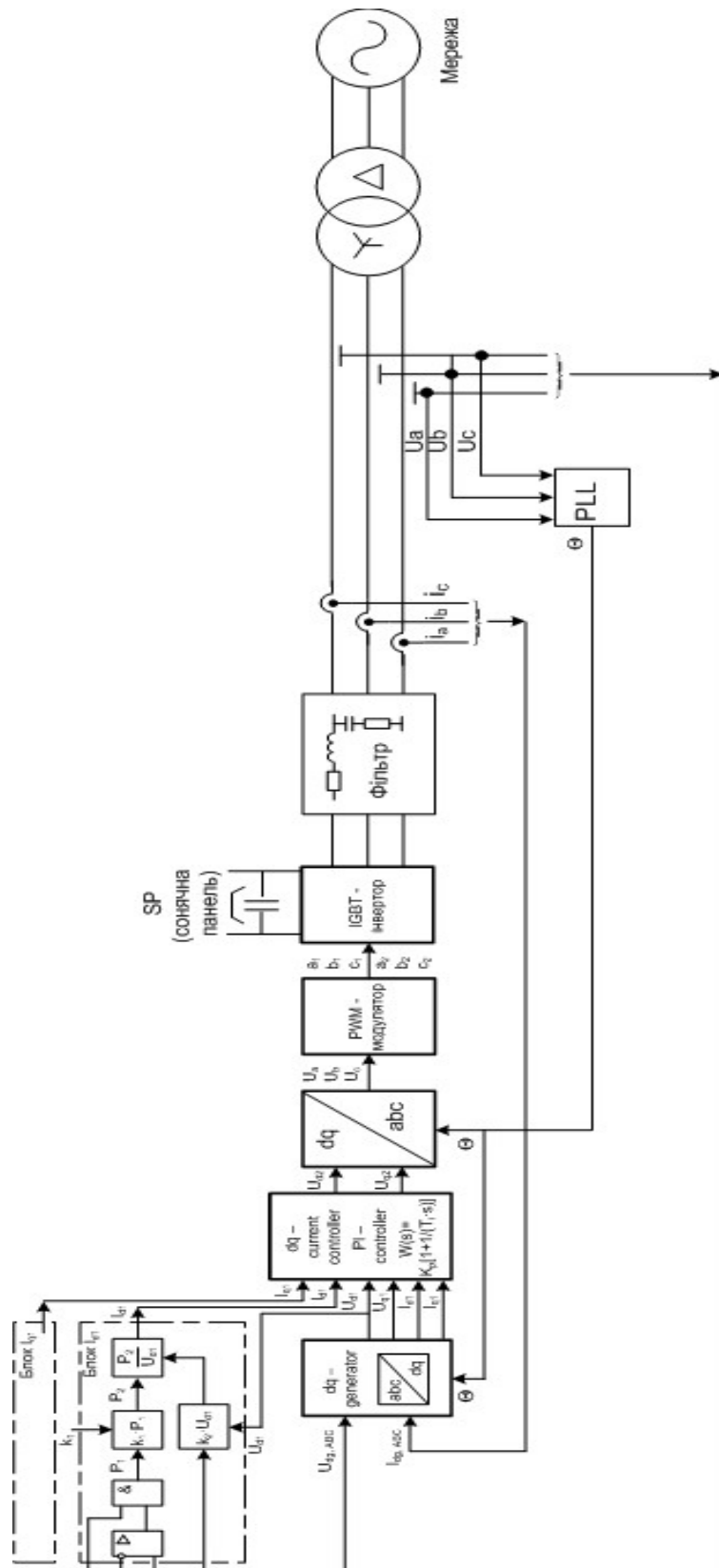
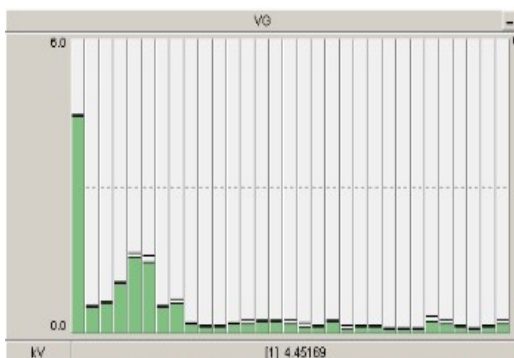


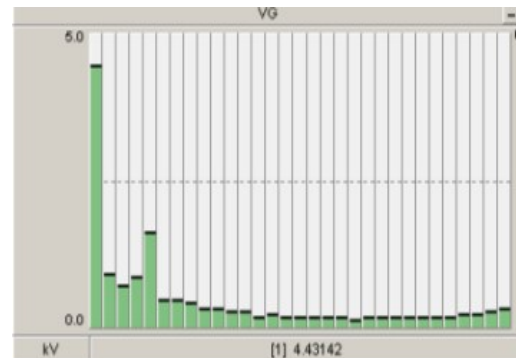
Рисунок 4.7 – Схема моделі СЕС з *PI* контролером в програмному середовищі *PS CAD*

Наявність в програмі *PS CAD* такого елемента, як *On-Line Frequency Scanner*, дає можливість проаналізувати гармонічні складові в напругах та струмах на шинах РЕМ при різних режимах роботи системи. На рис. 4.8 показано результати досліджень гармонічних складових в напрузі на шинах СЕС, які використовують контролери інверторів, що працюють за різними законами керування:

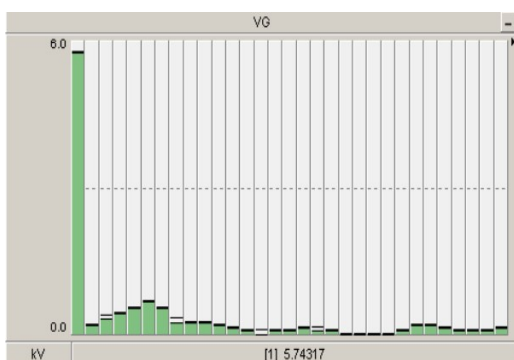
- 1) *PI* законом керування, в якому застосовується перетворення в *dq* систему координат;
- 2) *PR* законом керування, в якому застосовується перетворення в $\alpha\beta$ систему координат;
- 3) *PI* законом керування, в якому застосовується перетворення в *abc* систему координат;
- 4) *DB* законом керування, в якому застосовується перетворення в *abc* систему координат.



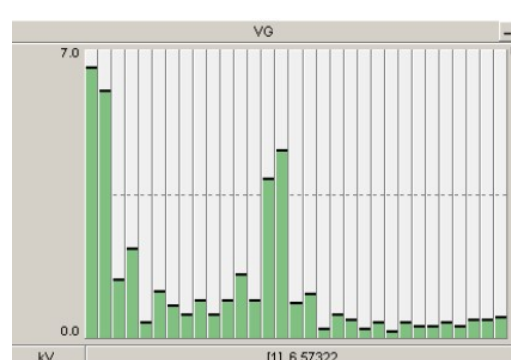
а)



б)



в)



г)

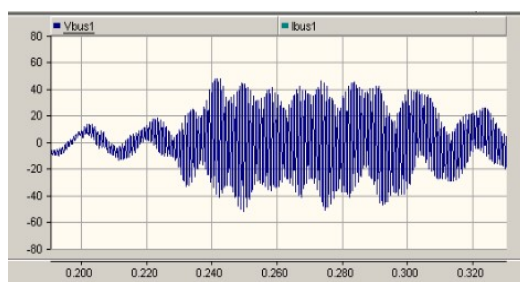
Рисунок 4.8 – Спектр гармонічних складових в напрузі на шинах СЕС

На рис. 4.8 показано гармонічні складові в напрузі на шинах СЕС за умови використання на СЕС: а) PI контролера, в якому застосовується перетворення в dq систему координат; б) PR контролера, в якому застосовується перетворення в $\alpha\beta$ систему координат; в) PI контролера, в якому застосовується перетворення в abc систему координат; г) використання DB контролера, в якому застосовується перетворення в abc систему координат. Результати досліджень наведено в табл. 4.4.

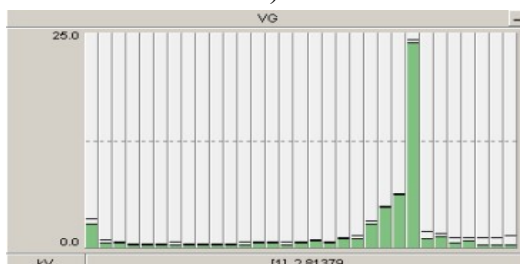
Таблиця 4.4 – Значення коефіцієнта гармонічних складових

Закон керування контролером і система координат	Значення коефіцієнта K_u , %
$PI (abc)$	6,3
$PI (dq)$	6,9
$DB (abc)$	7,5
$PR (\alpha\beta)$	7,8

Отже, порівнявши отримані результати, можна зробити висновок, що найменше гармонічне спотворення синусоїди напруги буде при використанні PI контролера, що реалізовує перетворення в abc систему координат, а використання PR контролера, що реалізовує перетворення в $\alpha\beta$ систему координат дасть найбільше гармонічне спотворення на виході інвертора. В подальших дослідженнях використовувались PI контролери на обох СЕС. Результати комп'ютерного моделювання свідчать про те, що найбільші спотворення форми синусоїди напруг та струмів на виході СЕС викликають перехідні процеси, пов'язані з увімкненням та вимкненням потужних споживачів, самих СЕС, потужної БСК і т. п. Особливо значні спотворення виникають в режимі увімкнення різних СЕС та потужних споживачів з малим інтервалом часу між ними (наприклад, у разі успішного АПВ на різних ділянках РЕМ). Результати досліджень наведено на рис. 4.9 та рис. 4.10.

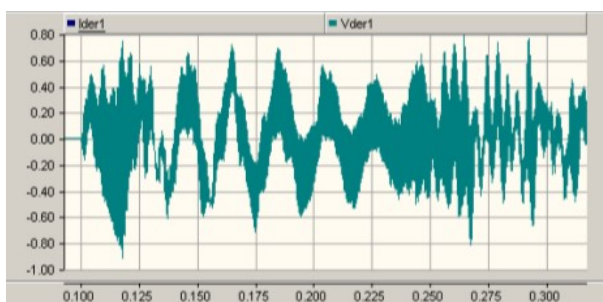


а)

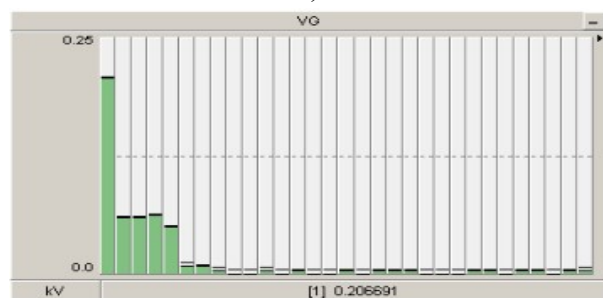


б)

Рисунок 4.9 – Почергове увімкнення СЕС1 і СЕС2 та потужного споживача:
 а) спотворення синусоїди напруги на шинах ПС 10 кВ;
 б) спектр гармонічних складових напруги на ПС 10 кВ



а)



б)

Рисунок 4.10 – Одночасне увімкнення СЕС1 і СЕС2 та потужного споживача (при успішному АПВ): а) спотворення синусоїди напруги на шинах СЕС1 0,4 кВ;
 б) спектр гармонічних складових напруги на СЕС1 0,4 кВ.

Як видно з рис. 4.9 та рис. 4.10, в мережах з РДЕ виникає явище резонансу. На спотворення синусоїди напруги впливають як потужності навантажень, так і параметри самих інверторів СЕС.

4.4 Програмне забезпечення для визначення раціонального місця секціонування електричної мережі з РДЕ

Програма призначена для визначення раціонального місця секціонування електричної мережі, в якій експлуатуються розосереджені джерела енергії. За допомогою програми приймаються рішення, яким саме з наявних комутаційних апаратів розмикати мережу. У вкладці «Вузли» вводяться початкові дані досліджуваної схеми. В програмі також передбачено можливість завантаження заздалегідь підготовлених файлів в форматі *txt*, зручному для редагування та введення в інші програми, наприклад в програму «Втрати». Екранна заставка програми показана на рис. 4.11.

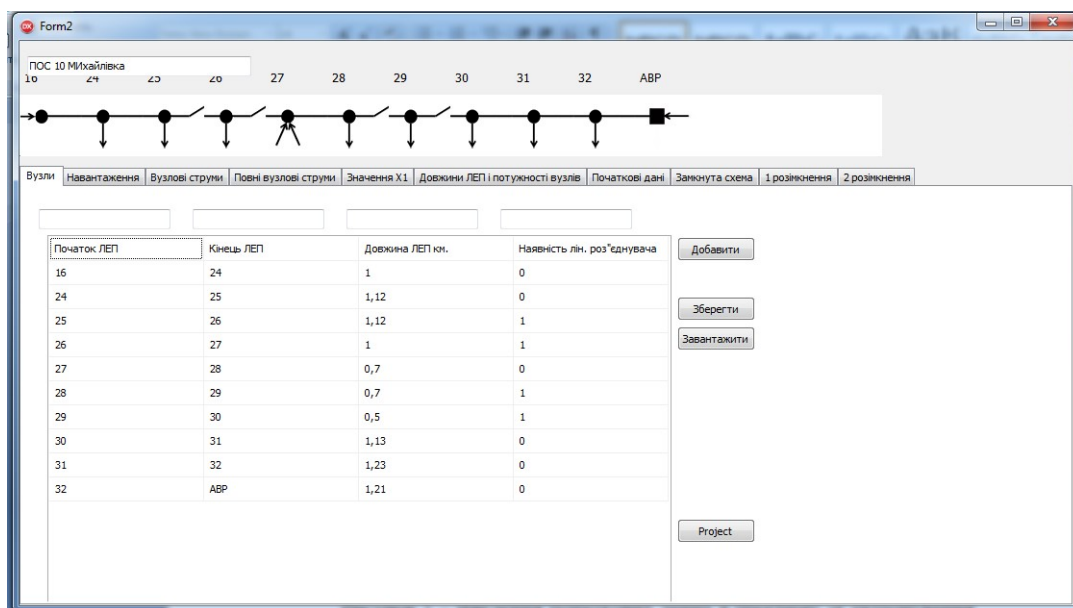


Рисунок 4.11 – Введення початкових даних в програму «Секціонування розподільних мереж з ВДЕ»

У вкладці навантаження відповідно вводяться номери початку та кінця вітки, навантаження вузлів (в МВт), та потужності генерування розосереджених джерел енергії (в МВт), як це показано на рис. 4.12.

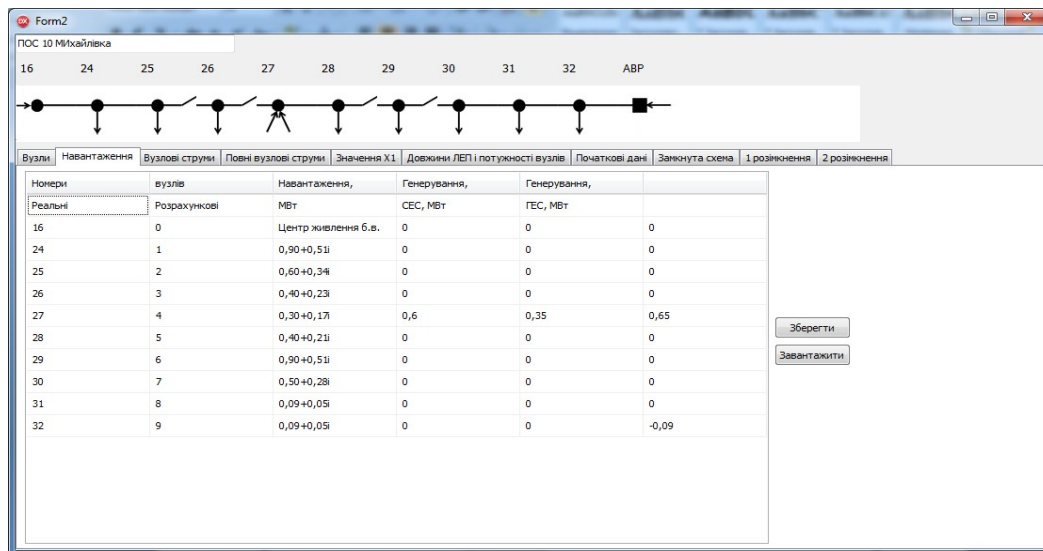


Рисунок 4.12 – Введення потужностей навантажень вузлів та потужностей генерування РДЕ

Потім необхідно виконати перерахунок потужностей навантажень та генерування у вузлові струми та заповнити таблицю вкладки «Вузлові струми» (рис. 4.13) з урахуванням того, що за початкових умов всі наявні ГЕС в мережі вимкнені.

У вкладці «Повні вузлові струми» необхідно ввести тільки активну складову струмів навантаження та генерування, оскільки надалі введені значення використовуватимуться для визначення втрат активної потужності в мережі, як це показано на рис. 4.14. Також необхідно звернути увагу на те, що сонячні електростанції генерують лише активну потужність, тому для них вказується активна складова струму генерування.

Наступним кроком визначається критерій виду розподілу електричної потужності вздовж лінії електропередач, відповідно до методики наведеної у пункті 2.2.1. Як показано на рис. 4.15, жовтим кольором виділено значення коефіцієнту x_1 , який надалі буде використовуватись для визначення раціонального місця секціонування лінії електропередачі.

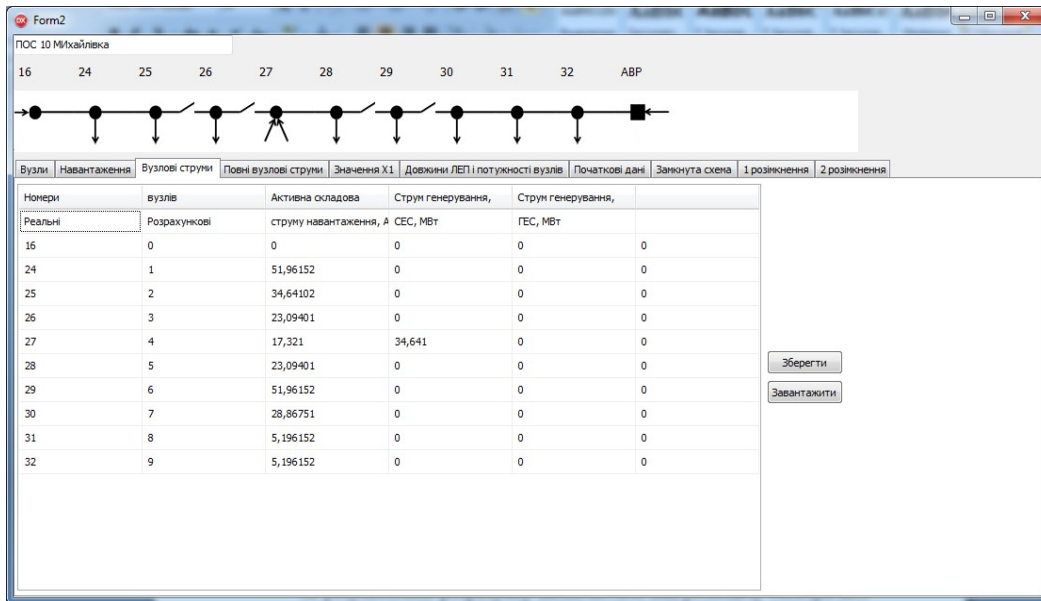


Рисунок 4.13 – Введення вузлових струмів навантаження та генерування РДЕ

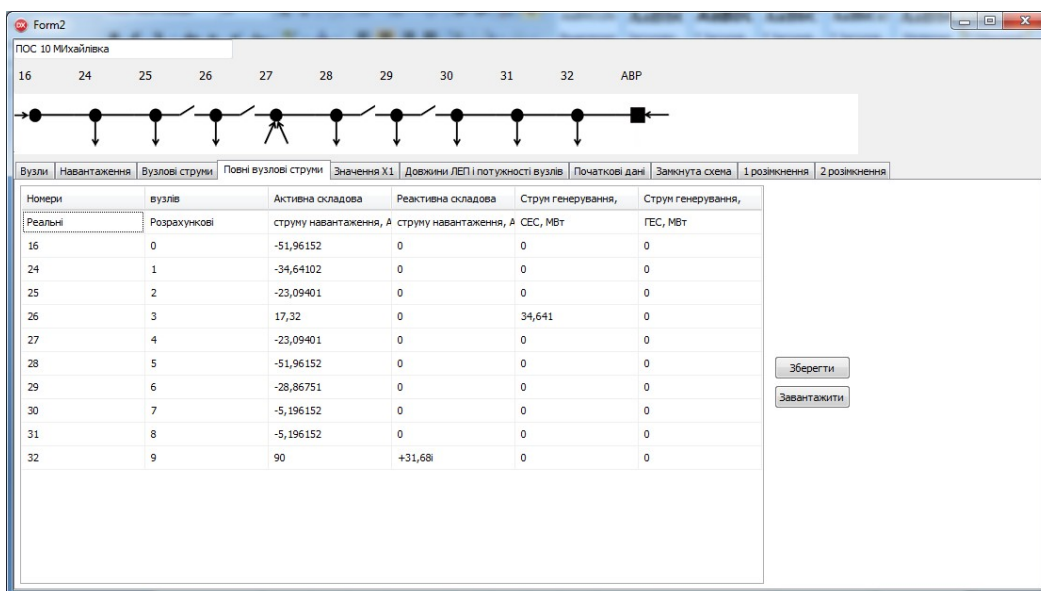


Рисунок 4.14 – Введення активної складової вузлових струмів навантаження та генерування РДЕ

Результатами розрахунку є сумарна довжина ЛЕП, сумарна потужність навантажень з урахування потужності генерування РДЕ, абсолютні та відносні довжини зон від ввідного вимикача до місця встановлення наявного комутаційного апарату секціонування мереж, абсолютні та відносні потужності для кожної з цих зон. За результатами розрахунку визначається вид розподілу електричної потужності вздовж ЛЕП. Як видно з рис. 4.15, для розглянутої вище схеми, вид розподілу електричної потужності вздовж ЛЕП рівномірний.

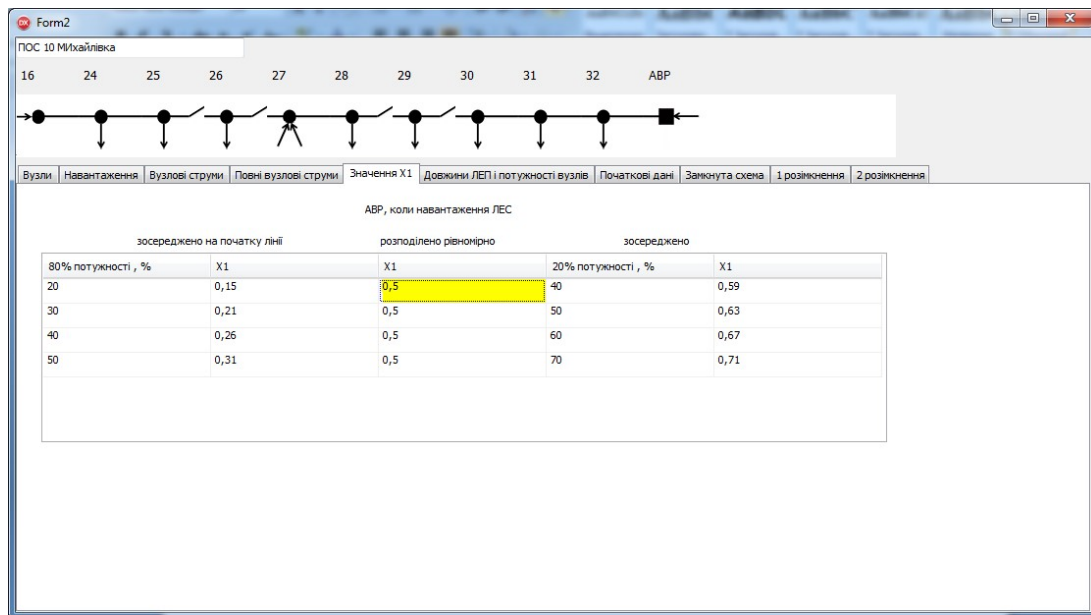


Рисунок 4.15 – Визначення критерію виду розподілу електричної потужності вздовж лінії електропередач

У вкладці «Довжина ЛЕП і потужності вузлів» необхідно натиснути кнопку «Розрахунок потужності». В результатах розрахунку вказується довжина зони, рекомендованої для встановлення комутаційного апарату, тобто раціональне розрахункове місце. Відомо, що з вимог щодо надійності електропостачання, коли відсутні КАСМ у рекомендованому місці, можна використовувати ті КАСМ, що знаходяться ближче до центра живлення. Тому в програмі порівнюються довжини зон кожного наявного в схемі КАСМ з рекомендованою довжиною та повідомляється, якими з наявних КАСМ можна роботи розмикання, не погіршуючи показники надійності електропостачання. Результати розрахунку в програмі показані на рис. 4.16.

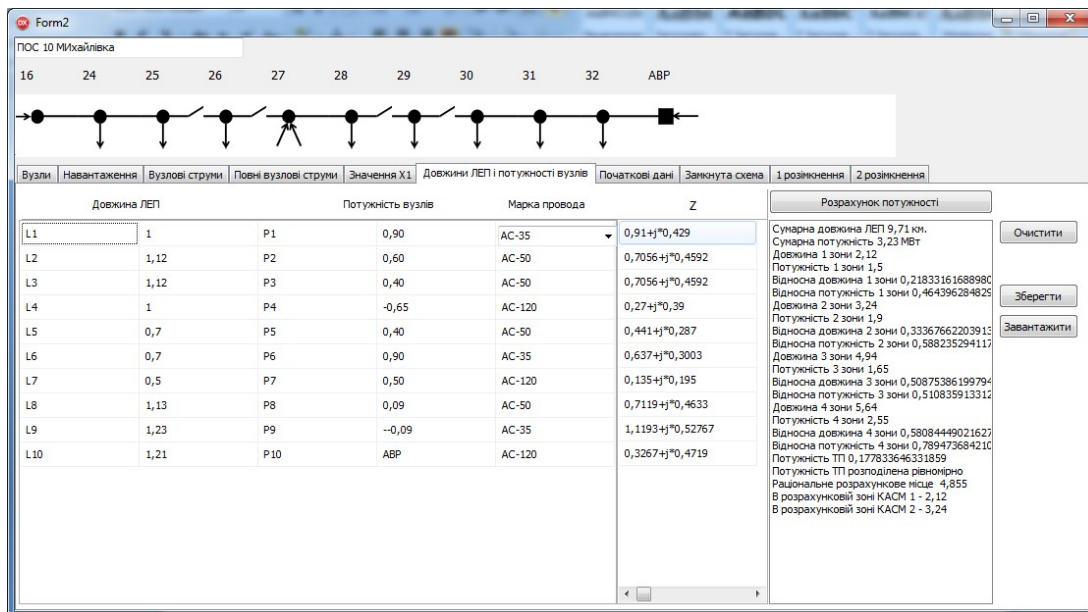


Рисунок 4.16 – Результати розрахунку рекомендованого місця секціонування розподільної електричної мережі

Наступним кроком, необхідно визначити яким КАСМ потрібно робити розмикання з метою зменшення втрат активної потужності. Тому у вкладку «Початкові дані» вводимо, згідно з математичною моделлю описаною в пункті 1.2, першу матрицю інциденцій, вектор-стовпець вузлових струмів, як показано на рис. 4.17.

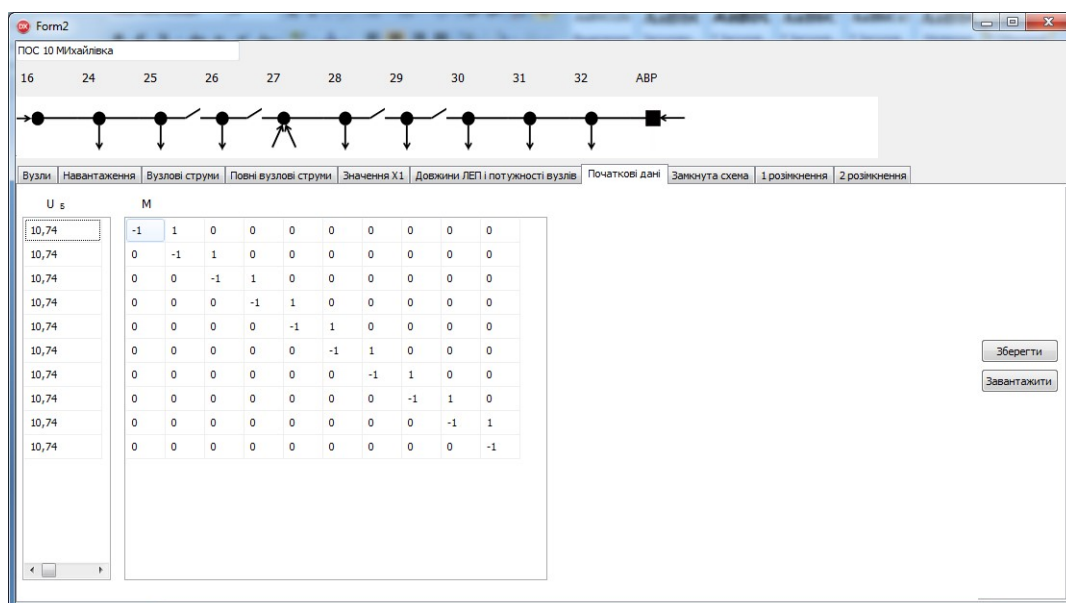


Рисунок 4.17 – Введення початкових даних

Відповідно у вкладці «Замкнута схема» необхідно натиснути кнопку «Обчислення». Після чого будуть відображені результати розрахунку втрат потужності в замкненій мережі. У жовтій комірці активна складова втрат потужності, у білій – реактивна (в Вт), а в червоній – активна складова втрат потужності в кВт (рис. 4.18). У програмі передбачено можливість перегляду проміжних результатів розрахунку, з метою визначення розрахункової точки **потокорозділу**. Якщо, в попередніх вкладках почати змінювати потужність генерування РДЕ, наприклад гідроелектростанцій, то ця точка буде зміщуватись. Якщо потужності генерування ГЕС буде достатньо для зміщення точки **потокорозділу** у вузол секціонування, то таке розмикання дасть найменші втрати активної потужності.

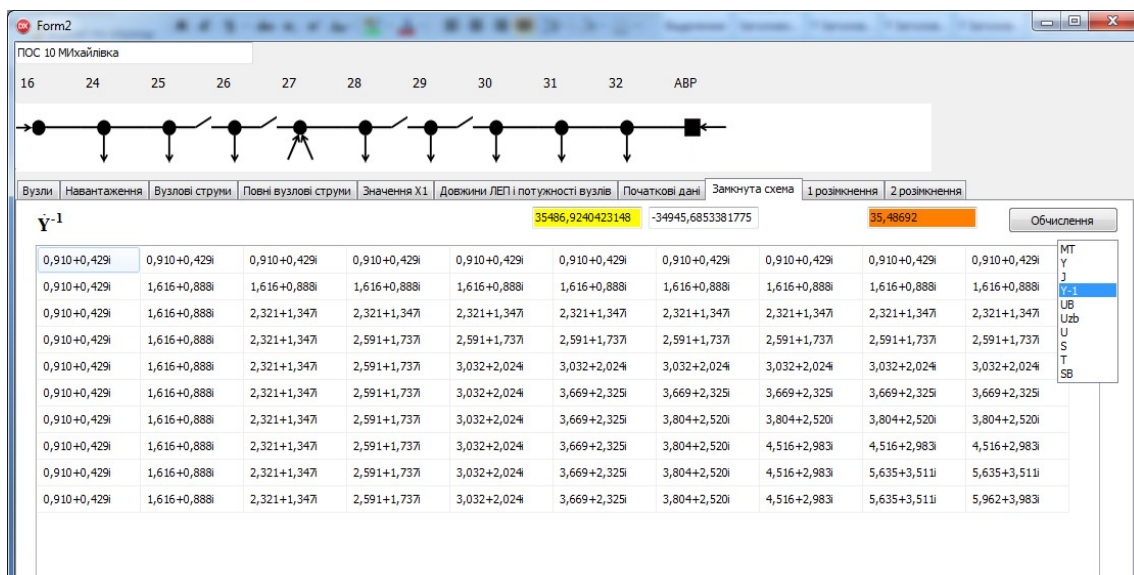
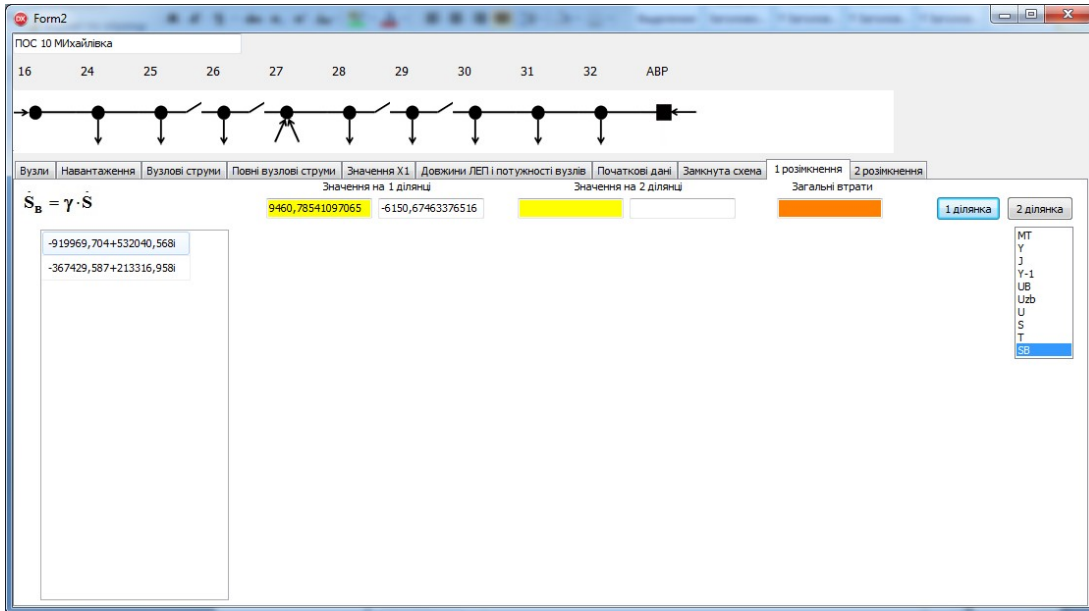


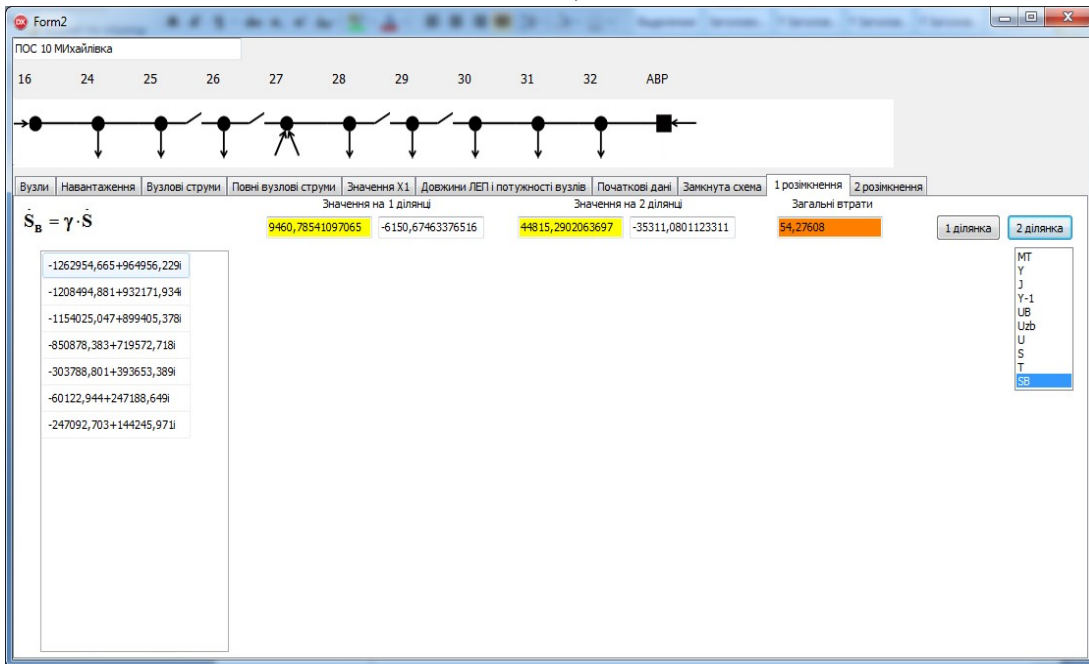
Рисунок 4.18 – Розрахунок втрат активної потужності при замкненій мережі

Вкладки «1-розімкнення 1» (розімкнення першим КАСМ), «2-розімкнення 2» (розімкнення другим КАСМ) відображаються результати розрахунку втрат в схемі після розмикання першим та другим КАСМ. Є можливість перегляду результатів розрахунку параметрів режиму у кожній з двох ділянок, що утворюються в результаті розмикань. Втрати потужності визначаються відповідно у першій ділянці (до КАСМ) та другій (після КАСМ), потім активні складові цих втрат додаються. Також є можливість переглянути проміжні результати розрахунку, математичні вирази за якими були виконані розрахунки. Результати розрахунків показані на рис. 4.19 та рис. 4.20.

Отже, як в результаті роботи програми отримуємо значення втрат активної потужності при розмиканні схеми різними КАСМ, порівнюючи ці результати, можна визначити, яким саме КАСМ потрібно робити розмикання для покращення надійності електропостачання та зменшення втрат активної потужності.

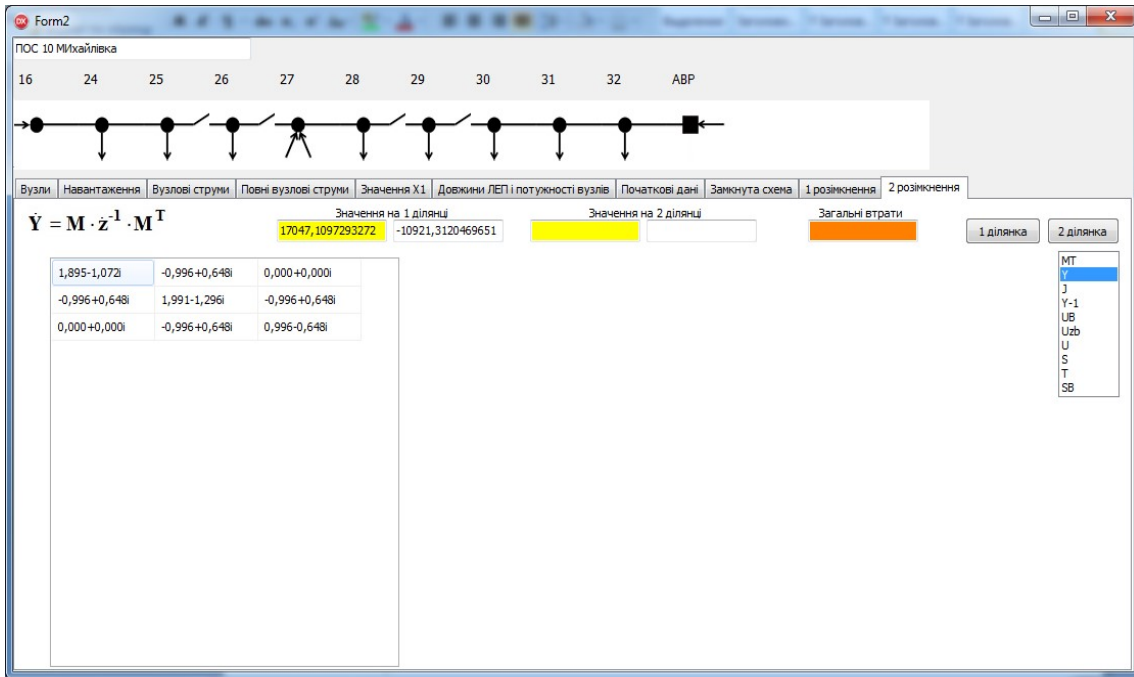


а)

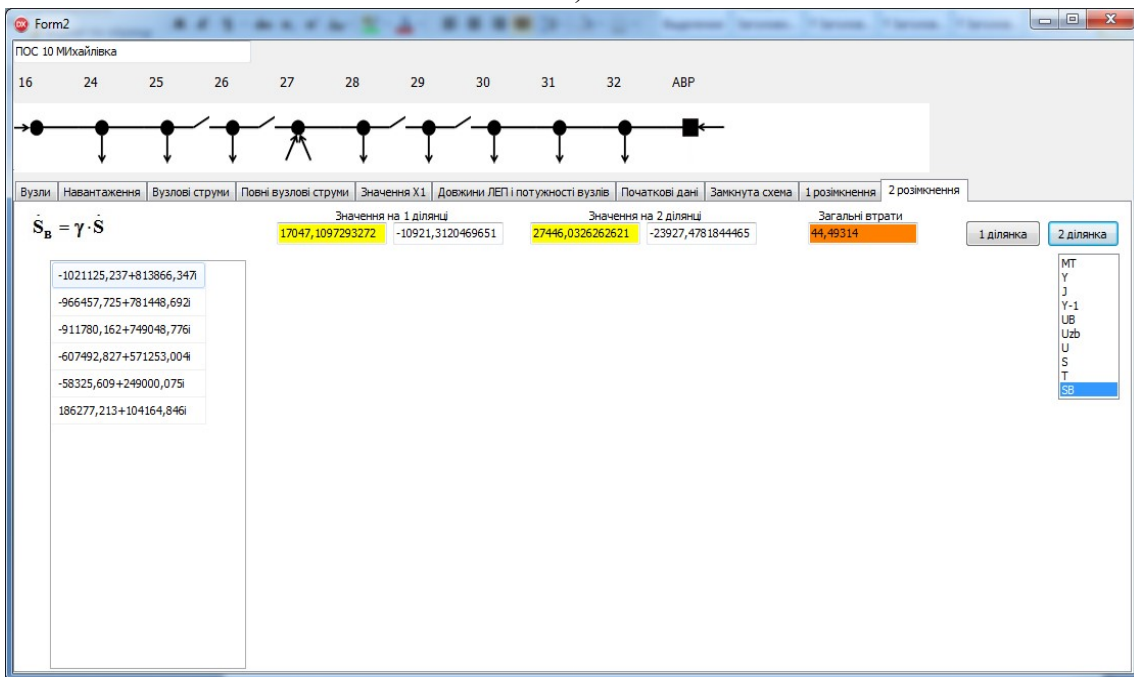


б)

Рисунок 4.19 – Розрахунок втрат активної потужності при розмиканні КАСМ₁: а) на першій ділянці; б) на другій ділянці



а)



б)

Рисунок 4.20 – Розрахунок втрат активної потужності при розмиканні КАСМ₂:
а) на першій ділянці; б) на другій ділянці

Розрахунок двох частин схеми після розмикання необхідний, з метою визначення такої потужності ВДЕ, що експлуатуються в мережі, за яких показники якості електричної енергії, а саме напруги у вузлах схеми, будуть в межах встановлених нормативних значень та втрати потужності будуть найменшими.

4.5 Структурна схема автоматизованої системи керування потужністю генерування ГЕС

Як правило, в ЛЕС використовуються різнотипні РДЕ, серед яких є СЕС (можуть бути з керованою і некерованою потужністю) та керовані малі ГЕС. З кожним роком їх кількість зростає. Неузгоджена експлуатація таких РДЕ приводить до погіршення показників якості напруг, до пошкодження електричного високовольтного обладнання, до перевищення максимальних допустимих струмів в обмотках силових трансформаторів та в лініях електропередач. Отже, потрібно вдосконалити існуючі методи та засоби узгодженого керування різнотипними ВДЕ в РЕМ [94–102].

Як приклад такого вдосконалення пропонується доповнити відому трирівневу двоконтурну АСК керуванням генерованою потужністю ГЕС в РЕМ з урахуванням потужностей інших ВДЕ, які приєднані до мережі ЛЕС. Відповідно до технологічного базису концепції *Smart Grid* АСК, структурна схема якої показана на рис. 4.21, передбачає двосторонній обмін інформацією між диспетчерським центром районного підприємства електричних мереж енергопостачальної компанії та локальними АСК опорних керованих ГЕС в РЕМ [4, 94]. Також здійснюється інформаційний обмін між локальними САК ВДЕ (СЕС, ГЕС, ДЕС, ВЕС), які умовно розташовані на третьому рівні керування генеруванням на підприємстві РЕМ енергопостачальної компанії і є одним з джерел живлення споживачів РЕМ.

Отримана від РДЕ інформація надходить в Центр оцінювання впливу РДЕ на параметри режиму РЕМ, а далі, залежно від результатів розрахунків коригувальної потужності РДЕ, формуються коригувальні впливи на РДЕ, здійснюючи зворотний не лише інформаційний, а й керувальний зв'язок.

Дана схема керування складається з двох контурів. У першому контурі (головному) здійснюється автоматичне керування окремими ГЕС та КАСМ за допомогою пристроїв контролю і керування **автоматичного функціонування ГЕС** (наприклад, ГРАМ і т. п.).

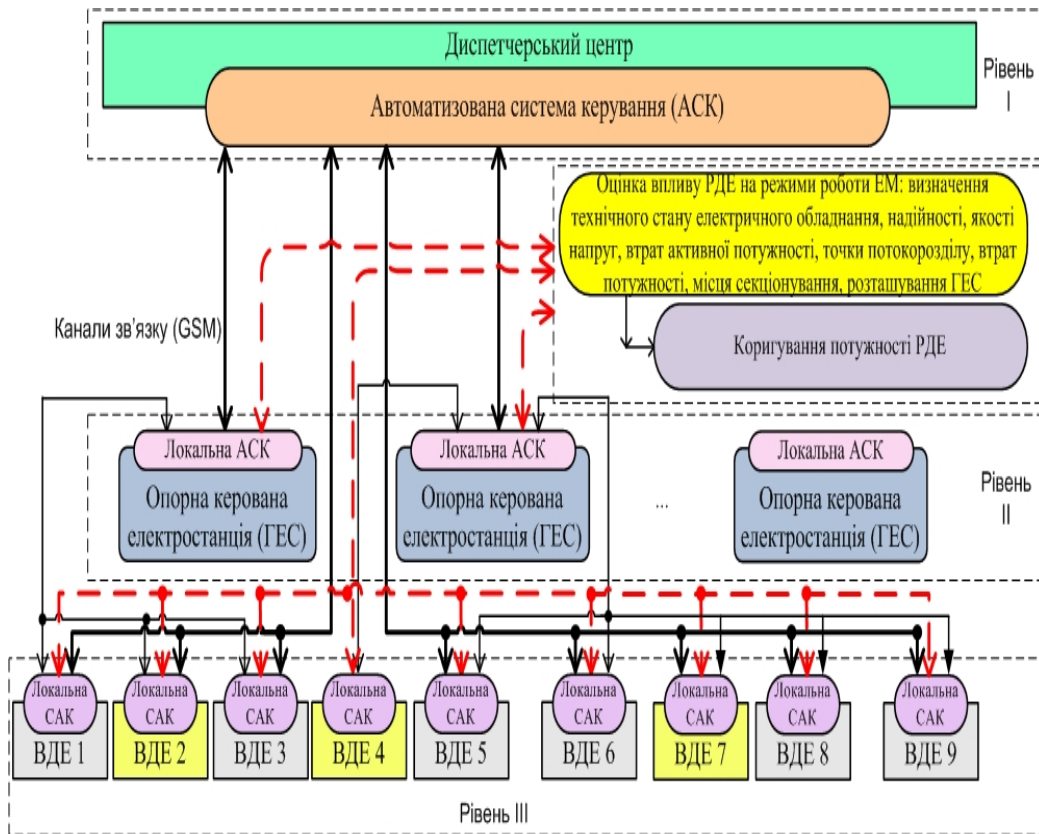


Рисунок 4.21 – Структурна схема АСК генерованою потужністю ГЕС

Вектори спостереження u' для керування ГЕС і КАСМ формуються з телевимірів у виділеній області корекції, в якій забезпечується часткове або повне спостереження. У другому контурі (адаптації) залежно від міри порушення режиму РЕМ і за рішенням диспетчера РЕМ можуть виконуватись дії з переналадження пристроїв АСК РДЕ або прямого керування параметрами ВДЕ (СЕС, ГЕС, ВЕС). У останньому випадку пристрої АСК ВДЕ використовуються для узгодження каналу телемеханіки і схеми керування генераторами ГЕС, інверторами СЕС і т. п.

Команди диспетчера щодо зміни генерованої потужності СЕС, ГЕС та КАСМ реалізуються шляхом відповідної зміни складових вектора коригувальних дій. У випадку, коли оптимальне керування здійснюється автоматично, у контурі адаптації за повною інформацією про режим РЕМ визначаються потрібні коригувальні дії за допомогою зміни потужності, генерованої малими ГЕС.

З метою вибору таких КАСМ, ГЕС та її потужності, які б забезпечили зменшення недовідпуску електричної енергії споживачам ЛЕС, зменшення втрат активної потужності в ЛЕС та зменшення пошкоджуваності обладнання РЕМ за рахунок узгодженого керування РДЕ в

ЛЕС використовується відома адаптивна система керування РДЕ з еталонною моделлю секціонування та оптимального керування потужністю ГЕС [94, 95] (рис. 4.22).

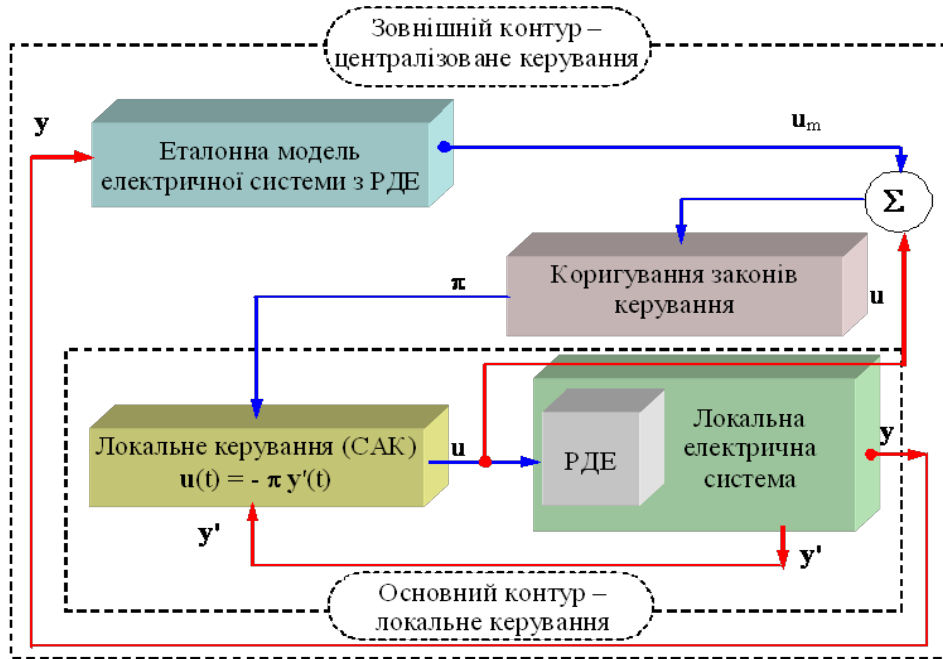


Рисунок 4.22 – Адаптивна система керування РДЕ з еталонною моделлю
 Функціонування локальних САК підпорядковується автоматизованій системі керування (АСК) та здійснюється за законом з врахуванням зони нечутливості, алгоритм визначення якої розроблено в підрозділі 3.3:

$$\mathbf{u}(t) = -\boldsymbol{\pi} \cdot \mathbf{y}'(t)$$

$$r_i = \begin{cases} +\Delta u_{\text{уст}} & \text{при } P_{*ГЕСi} \geq \delta P_{*ГЕСi}^+; \\ 0 & \text{при } \delta P_{*ГЕСi}^- < P_{*ГЕСi} < \delta P_{*ГЕСi}^+; \\ -\Delta u_{\text{уст}} & \text{при } P_{*ГЕСi} \leq \delta P_{*ГЕСi}^{\square}, \end{cases}$$

де \mathbf{u} – вектор керуючих впливів; \mathbf{y}' – вектор спостереження; $\boldsymbol{\pi}$ – матриця коефіцієнтів пропорційності, які мають фізичний зміст критеріїв подібності; $\Delta u_{\text{уст}}$ – добавка до уставки регулятора турбіни, в результаті дії якої потужність ГЕС вводиться в область оптимальності; $\delta P_{*ГЕСi}^-$ і $\delta P_{*ГЕСi}^+$ – допуски для потужності генерування i -ї малої ГЕС.

ВИСНОВКИ

В роботі отримано нове вирішення актуальної науково-прикладної задачі оптимізації функціонування відновлюваних джерел енергії в локальних електричних системах, що полягає в узгодженому керуванні генеруванням сонячних електростанцій та малих гідроелектростанцій для оптимізації потоків потужності і зменшення втрат електроенергії.

Проведені дослідження дозволили отримати такі результати:

1. Показано, що в розподільних електричних мережах з розосередженим генеруванням, секціонованих у відповідності до вимог надійності, можливо і доцільно побудувати систему керування потоками потужності для зменшення втрат електроенергії під час її транспортування. Для цього доцільно залучати керовані відновлювані джерела електроенергії. В першу чергу це малі ГЕС, а також сонячні електростанції з груповим інвертором і накопичувачем електроенергії.

2. Розроблено метод оптимального керування потоками потужності в локальній електричній системі з різнотипними відновлюваними джерелами. Вплив на перерозподіл потоків потужності здійснюється зміною генерування потужності малих ГЕС. Для зменшення втрат електроенергії потужність ГЕС розраховується так, щоб потоки потужності в секціонованій електричній мережі наближалися до оптимальних, визначених з розрахунків режимів замкнутої мережі.

3. Розроблено математичну модель локальної електричної системи з сонячними електростанціями і гідроелектростанціями для оцінювання впливу останніх на втрати активної потужності в ній. Показано, що розосереджені джерела електроенергії в межах допустимого для них діапазону генерування потужності по різному впливають на значення втрат потужності й електроенергії в ЛЕС. Тому для більш раціонального використання їх бажано ранжувати за мірою впливу на критерій оптимальності.

4. Для визначення ролі і місця керованих ВДЕ в оптимальному керуванні потоками потужності вдосконалено метод оцінювання чутливості втрат потужності в ЛЕС до потужності генерування ними. Показано, що визначені в результаті аналізу чутливості критеріальні залежності та області оптимальності потужності ВДЕ, зокрема малих ГЕС, можуть бути використані для визначення зон нечутливості систем ав-

томатичного керування джерелами живлення і встановити порядок корегування ними поточкорозподілу в ЛЕС.

5. Розвинуто метод визначення раціонального місця секціонування розподільних електричних мереж з врахуванням неможливості транспортування потужності від розосереджених джерел генерування, коли є пошкодження в електричній мережі або існують обмеження щодо використання електрообладнання через їх технічний стан, це стосується, в першу чергу, комутаційних апаратів. Метод дозволяє визначити техніко-економічний ефект від встановлення додаткових комутаційних апаратів секціонування мережі та використання ВДЕ для зменшення втрат електроенергії в електричній мережі.

6. Встановлено, що під час почергового увімкнення та вимкнення РДЕ, зокрема сонячних електростанцій, виникають гармонічні складові у вузлових напругах та в струмах віток. Аналіз пошкоджуваності обладнання ЛЕС свідчить про вплив СЕС на ці пошкодження. Особливо це стосується кабельних муфт, вимірювальних трансформаторів напруги та розрядників. Запропоновано комп'ютерну модель ЛЕС у програмному забезпеченні *PS CAD*, як дозволяє досліджувати параметри усталених та перехідних процесів в ЛЕС з інверторами СЕС, які працюють за ПІ законами керування.

7. Вдосконалено автоматизовану систему керування роботою ВДЕ в локальній електричній системі. Зокрема працюючу роботу наявної АСК розширено блоками «Оцінка впливу РДЕ на режим РЕМ» та «Коригування потужності РДЕ». Це дозволяє під час оптимального керування режимами ЛЕС враховувати технічний стан електрообладнання, підвищувати надійність та якість електропостачання, зменшувати втрати електроенергії під час її транспортування.

8. Працездатність та ефективність запропонованих у роботі методів і алгоритмів підтверджена обчислювальними експериментами з оптимізації та керування режимами ЛЕС з відновлюваними джерелами електроенергії. На основі отриманих у роботі умов оптимальності методів та алгоритмів вдосконалено комплекс програм інтелектуальної підтримки роботи диспетчера ЛЕС.

СПИСОК ВИКОРИСТАНИХ ДЖЕРЕЛ

1. Кириленко О. В. Технічні особливості функціонування енергосистем при інтеграції джерел розподіленої генерації / О. В. Кириленко, І. В. Трач // Праці Інституту електродинаміки Національної академії наук України. – 2009. – Вип. 24. – С. 3–7.

2. Інтеграція поновлюваних джерел енергії в розподільні електричні мережі сільських регіонів / Ю. І. Тугай, В. В. Козирський, О. В. Гай, В. М. Бодунов // Технічна електродинаміка. – 2011. – № 5. – С. 63–67.

3. Кудря С. О. Нетрадиційні та відновлювані джерела енергії / С. О. Кудря. – К. : НТУУ «КПІ», 2012. – 492 с.

4. Відновлювані джерела енергії в розподільних електричних мережах : монографія / П. Д. Лежнюк, О. А. Ковальчук, О. В. Нікіторович, В. В. Кулик. – Вінниця : ВНТУ, 2014. – 204 с.

5. Ngamroo I. Robust coordinated control of electrolyzer and PSS for stabilization of microgrid based on PID-based mixed H_2/H_∞ control / I. Ngamroo // Renewable Energy. – 2012. – №. 45. – С.16–23.

6. Про встановлення «зелених» тарифів на електричну енергію для суб'єктів господарювання та надбавки до «зелених» тарифів за дотримання рівня використання обладнання українського виробництва: постанова НКРЕКП від 30.06.2016 №1187. [Електронний ресурс] – Офіційний вісник України – Київ : Парлам. вид-во, 2016 – № 62. – 2127 с. – Режим доступу: <http://www.nerc.gov.ua/web/printable.php>.

7. Про встановлення «зелених» тарифів на електричну енергію для приватних домогосподарств : постанова НКРЕКП від 30.06.2016 №1188. [Електронний ресурс] // Офіційний вісник України. – К. : Парлам. вид-во, 2016. – № 62. – 2127 с. – Режим доступу: <http://www.nerc.gov.ua>.

8. Державне агентство з енергоефективності та енергозбереження України: Типова фінансова модель СЕС приватного домогосподарства [Електронний ресурс]. – Режим доступу: **Ошибка! Недопустимый объект гиперссылки..**

9. Dall'Anese E. Distributed optimal power flow smart microgrids / E. Dall'Anese, H. Zhu, G. Giannakis // IEEE Transaction on power electronics. – 2013. – № 3. – P. 1464–1475.

10. Школа для электрика: Технические решения по обеспечению уровней надёжности в сельских электрических сетях 10 и 0,4 кВ [Электронный ресурс]. – Режим доступа: <http://electricschool.info/main/electroshemy/254-tekhnicheskie-reshenijapo.html>.

11. Холмский В. Г. Расчет и оптимизация режимов электрических сетей (специальные вопросы) : учебное пособие для вузов / В. Г. Холмский. – М. : Высшая Школа, 1975. – 280 с.

12. Лежнюк П. Д. Оптимізація функціонування розосереджених джерел енергії в локальних електричних системах / П. Д. Лежнюк, О. Є. Рубаненко, Ю. В. Малогулко // Вісник національного технічного університету «Харківський політехнічний інститут». – 2014. – № 60. – С. 68–77.

13. Гулидов С. С. Технично-економический анализ надёжности электроснабжения сельскохозяйственных потребителей / С. С. Гулидов // Вестник Орел ГАУ «Научное обеспечение развития агротехники и энергосбережения». – 2012. – № 1 (34). – С. 144–146.

14. Денисюк С. П. Особенности анализа влияния помех от разнородных типов источников распределенной генерации на процессы в нагрузках / С. П. Денисюк, Д. Г. Деревянко, К. Ю. Щербань // Журнал инженерных наук. – 2014. – № 2. – С. 1–7.

15. Пат. №76464 Україна, МПК H02J23/00. Спосіб оптимального керування режимами роботи електроенергетичної системи / П. Д. Лежнюк., В. О. Лесько, О. О. Рубаненко, І. О. Рубаненко ; заявник та патентовласник Вінницький національний технічний університет. – № 2012 058664 ; заявл. 14.05.2012 ; опубл. 10.01.2013, Бюл. №1.

16. Пат. №76464 Україна, МПК H02J23/00. Спосіб оптимального керування режимами роботи електроенергетичної системи. / П. Д. Лежнюк., В. О. Лесько, О. О. Рубаненко, І. О. Рубаненко ; заявник та патентовласник Вінницький національний технічний університет. – № 2012 058664; заявл. 14.05.2012; опубл. 10.01.2013, Бюл. №1. *Повтор 15.*

17. Tran, K. Effects of dispersed generation (DG) on distribution systems / K. Tran, M. Vaziri // Proc. of IEEE Power Engineering Society General Meeting. – 2005. – № 3. – P. 2173–2178.

18. Лежнюк П. Д. Вплив розосереджених джерел енергії на оптимальний поточкорозподіл в електричних мережах / П. Д. Лежнюк, І. О. Гунько // Вісник національного технічного університету «Харківський політехнічний інститут». Серія: Нові рішення в сучасних технологіях. – 2016. – № 18 (1190). – С. 86–91.

19. Петров П. В. Автоматизация секционирования распределительной сети в условиях стимулирующего регулирования / П. В. Петров // Электрические сети и системы. – 2015. – № 6 . – С. 6–7.

20. Power sector. Global status report [Електронний ресурс] // Renewables. Steering committee . – Ren. 21. – 2014. – С. 25–27. – Режим доступу: <http://www.ren21.net/Portals/0/documents/Resources>.

21. Відновлювана енергетика України стрімко зростає, але досі має мізерну частку [Електронний ресурс] / Зелена хвиля. – Режим доступу: <http://ecoclubua.com/2012/01/vidnovlyuvanaenerhetykaukrajiny2011>.

22. Асоціація «Інноваційний розвиток України» [Електронний ресурс] : 8-й міжнародний форум сталої енергетики в Україні SEF 2016 **Kiev**. – **Електрон. текст. дан.** – Режим доступу: <http://uaid.com.ua/initiative/8-j-mizhnarodnyj-forum-staloji-enerhetyky-v-ukrajini-sef-2016-kyiv>.

23. Power sector. Global status report [Електронний ресурс] // Renewables. Steering committee. – Ren. 21. – 2016. С. 21–23. – Режим доступу: http://www.ren21.net/ds/2016/06/GSR_2016_KeyFindings1.pdf.

24. Автоматизація роботи розосереджених джерел електроенергії в локальній електричній системі на основі концепції SMART Grid / П. Д. Лежнюк, О. В. Нікіторович, О. А. Ковальчук, В. В. Кулик // Праці Інституту електродинаміки Національної академії наук України : збірник наукових праць. Спеціальний випуск. – 2013. – С. 136–143.

25. Будівництво промислових СЕС [Електронний ресурс]. Інжинірингова компанія. – Нові енергетичні технології. – Режим доступу: <http://iknet.com.ua/uk/presentation/full/ses>.

26. Evaluation of current controllers for distributed power generation system / A. Timbus, M. Lisser, R. Teodorescu, P. Rodriguez, F. Blaabjerg // IEEE Transactions on power electronics. – 2009. – № 3. – С. 654–664.

27. Рекомендации по организации учета и анализа отключений в воздушных электрических сетях напряжением 0,38–20 кВ. – М. : ОРГ-РЭС, 1994. – 20 с.

28. Миловидов С. С. Надежность городских кабельных сетей [Электронный ресурс] / С. С. Миловидов, Д. Е. Павликов // Новости электротехники. – 2011. – № 2 (68) – С. 1–3. – Режим доступа: <http://www.news.elteh.ru/arh/2011/68/07.php>.

29. Красников В. И. Аварийные режимы сельских электрических сетей напряжение 0,38 кВ / В. И. Красников // Повышение качества электрификации сельскохозяйственного производства и его электрообеспечения : труды МИИСП. – М., 1981. – С. 63–65.

30. Виноградов А. В. Анализ повреждаемости электрооборудования электротехнических сетей и обоснования мероприятий по повышению надёжности электроснабжения потребителей [Электронный ресурс] / А. В. Виноградов, Р. А. Перьков // Вестник Нижегородского государственного инженерно-экономического института. – 2015. – № 12 (55). – С. 12–21. – Режим доступа: <http://cyberleninka.ru/article/n/analiz>.

31. Лежнюк П. Д. Забезпечення оптимального керування нормальними режимами ЕЕС шляхом підвищення надійності високовольтних введів / П. Д. Лежнюк, І. О. Гунько // Вісник національного технічного університету України «Київський політехнічний інститут». Серія: Гірництво. – 2014. – № 25. – С. 92–100.

32. Саенко Ю. Л. Исследование причин повреждения трансформаторов напряжения контроля изоляции / Ю. Л. Саенко, А. С. Попов // Энергосбережение. Энергетика. Энергоаудит. – 2011. – № 7 (89). – С. 59–66.

33. Крум Л. А. Методы оптимизации при управлении электроэнергетическими системами / Л. А. Крум. – Новосибирск : Наука, 1981. – 315 с.

34. Зайченко Ю. Дослідження операцій : підручник / Ю. Зайченко. – 4-е вид., перероб. і допов. – К., 2001. – 688 с.

35. Irving M. R. Efficient Newton-Raphson algorithm for load-flow calculation in transmission and distribution networks / M. R. Irving, J. H. Sterling // Proc. IEE Gener., Transm. Distrib. – 1987. – V. 134, No. 5. – P. 325–330.

36. On efficient use of local sources in smart grids with power quality constraints / D. Forner, T. Erseghe, S. Tomasin, P. Tenti // Proc. IEEE Int. Conf. Smart Grid Commun. D. – Gaithersburg, USA, Oct. 2010.

37. Трифонов А. Г. Постановка задачи оптимизации и численные методы ее решения [Электронный ресурс] / А. Г. Трифонов. // SoftLine Co. – Свободный режим доступа: http://matlab.exponenta.ru/optimiz/book_2/index.php (дата обращения: 10.09.2016).

38. Кольцов Ю. В. Сравнительный анализ методов оптимизации для решения задачи интервальной оценки потерь электроэнергии / Ю. В. Кольцов, Е. В. Бобошко // Компьютерные исследования и моделирование. – 2013. – Т. 5, № 2. – С. 231–239.

39. A limited memory algorithm for bound constrained optimization / R. N. Byrd [a. o.] // Technical Report NAM-08. – 1994, May.

40. Железко Ю. С. Потери электроэнергии. Реактивная мощность. Качество электроэнергии : руководство для практических расчетов. — М. : ЭНАС, 2009. – 456 с.

41. Nocedal J. Numerical optimization / J. Nocedal, Stephen J. Wright. – New York : Springer-Verlag, 1999. – 634 p.

42. Журахівський А. В. Оптимізація режимів електроенергетичних систем : навч. посіб. / А. В. Журахівський, А. Я. Яцейко. – 2-ге вид., випр. – Львів : Видавництво Львівської політехніки, 2010. – 140 с.

43. Цирлин А. М. Вариационные методы оптимизации управляемых объектов / А. М. Цирлин, В. С. Балакирев, Е. Г. Дудников. – М. : Энергоатомиздат, 1975. – 447 с.

44. Принцип найменшої дії в електротехніці та електроенергетиці : монографія / [П. Д. Лежнюк, В. В. Кулик, В. В. Нетребський, В. В. Тептя]. – Вінниця : УНІВЕРСУМ-Вінниця, 2014. – 218 с.

45. Lezhnyuk, P. Selfoptimization of Electric Systems Modes as Hamilton Principle Manifestation / P. Lezhnyuk, V. Netrebskiy, // IEEE International Conference on Intelligent Energy and Power Systems (IEPS). – Kyiv, Ukraine, 2014. – P. 21–25.

46. Воронов А. А. Теория автоматического управления. В 2-х ч. Ч. II Теория нелинейных и специальных систем автоматического управления. – М. : Высшая школа, 1986. – 504 с.

47. Sortomme E. Optimal power flow for a system of microgrids with controllable loads and battery storage / E. Sortomme, M. A. El-Sharkawi // Proc. IEEE/PES Power Syst. Conf. Expo. – Seattle, WA, USA, Mar. 2009

48. Гришин А. А. Исследование эффективности метода пчелиного роя в задаче глобальной оптимизации [Электронный ресурс] / А. А. Гришин, А. П. Карпенко // Наука и образование – 2010. – № 8. – С. 1–28. – Режим доступа: <http://technomag.bmstu.ru/doc/154050.html>.

49. Яндульський О. С. Оптимальне регулювання напруги в розподільній електричній мережі з джерелом розосередженого генерування з урахуванням їх належності одному власнику при використанні резерву активної потужності / О. С. Яндульський, Г. О. Труніна, А. Б. Нестерко // Вісник Кременчуцького національного університету ім. Михайла Остроградського. – 2015. – № 2/91. – С. 50–54.

50. Лежнюк П. Д. Оцінювання впливу джерел відновлюваної енергії на забезпечення балансової надійності в електричній мережі / П. Д. Лежнюк, В. О. Комар, Д. С. Собчук // Вісник Вінницького політехнічного інституту. – 2013. – № 6. – С. 10–15.

51. Degeroote L. Fast harmonic simulation method for the analysis of network losses with converter-connected distributed generation / L. Degeroote, L. Vandeveld, B. Renders // Electric Power Systems Research. – 2010. – № 80. – P. 1332–1340.

52. Katiraei F. Accidental islanding of distribution systems with multiple distributed generation units of various technologies [Електронний ресурс] / F. Katiraei, T. Chang, C. Sun // Symposium “Grid of the Future 2013”. – 2013. Boston, MA. Oct. 22. – P. 1–20. – Режим доступу: <http://cigre.wpengine.com/wp-content/uploads/2015/06/QT-Cigre-GridofFuture-Accidental-Islanding-Oct22-2013-Final.pdf>

53. Поляков В. С. Феррорезонанс в сетях с изолированной нейтралью [Електронний ресурс] / В. С. Поляков // Электрические системы и сети. **Информационно-справочный электротехнический.** – Режим доступа: <http://esystems.ru>.

54. Лежнюк П. Д. Вплив інверторів СЕС на показники якості електричної енергії в ЛЕС / <http://malogulkoyv.vk.vntu.edu.ua/file/d46d1d5f9788c8b43dad5c759a5182f7.pdf> П. Д. Лежнюк, О. Є. Рубаненко, <http://malogulkoyv.vk.vntu.edu.ua/file/d46d1d5f9788c8b43dad5c759a5182f7.pdf> І. О. Гунько // Вісник Хмельницького національного університету. Серія: Технічні науки. – 2015. – № 2. – С. 134–145.

55. Лежнюк П. Д. Оптимізація секціонування в локальних електричних системах за критерієм втрат електричної потужності з ураху-

ванням відмов / П. Д. Лежнюк, І. О. Гунько, О. Є. Рубаненко // Техніка, енергетика, транспорт АПК. – 2016. – № 2 (94). – С. 90–98.

56. Лежнюк П. Д. Дослідження стану обладнання локальних електричних систем / П. Д. Лежнюк, І. О. Гунько // Контроль і управління в складних системах (КУСС-2014) : XII Міжнарод. наук.-техн. конф. : тези доповідей. – Вінниця, 2014. – С. 137.

57. Кузнецов В. Г. Використання штучної нейронної мережі для визначення характеристик аномальних перенапруг / В. Г. Кузнецов, В. В. Кучанський, Ю. І. Тугай // Праці Інституту електродинаміки Національної академії наук України : збірник наукових праць. – 2012. – Вип. 31. – С. 5–11.

58. Тугай Ю. І. Аналіз умов виникнення ферорезонансних процесів в електричних мережах / Ю. І. Тугай // Вісник Національного університету «Львівська політехніка». – 2007. – Вип. 596 – С. 132–136.

59. Тугай Ю. І. Моделювання ферорезонансу в трансформаторах напруги з урахуванням ефекту старіння сталі / Ю. І. Тугай, О. Б. Бесараб // Технічна електродинаміка. – 2014. – № 5. – С. 62–64.

60. Тугай Ю. І. Ферорезонансні процеси за паралельної роботи трансформаторів напруги електромагнітного типу / Ю. І. Тугай, О. Б. Бесараб, В. А. Мельничук // Вісник Харківського національного технічного університету ім. П. Василенка. – 2014. – № 153. – С. 57–59.

61. Тугай Ю. І. Модель електромагнітного трансформатора напруги для дослідження ферорезонансних процесів [Електронний ресурс] / Ю. І. Тугай, О. Б. Бесараб // Наукові праці Вінницького національного технічного університету – 2014. – № 4. – Режим доступу: http://nbuv.gov.ua/jpdf/VNTUV_2014_4_11.pdf.

62. Журахівський А. В. Режим роботи трансформаторів напруги в електромережах з ізольованою нейтраллю / А. В. Журахівський, А. Я. Яцейко, Р. Я. Масляк // Електроінформ. – 2009. – № 1. – С. 8–11.

63. Макаренко В. Программная среда моделирования энергосистем PScad / В. Макаренко // Моделирование радиоэлектронных устройств. – 2013. – № 11. – С. 44–48.

64. Реклоузер вакуумный *PBATTEL* [Електронний ресурс] / ООО МК «Возрождение». – Режим доступу : http://tiu.ru/p96026382-reklouzer-pbatel.htmldescription_block.

65. Разъединители наружной установки на 10 кВ: каталог / ЗАО «ЗЭТО». – Великие луки, 2010. – 18 с.

66. AutoLink. Single or three-phase electronic sectionaliser / Product offerings and features. ABB. – 2011.

67. Воротицкий В. Реклоузер – новый уровень автоматизаций и управления ВЛ 6(10) кВ / В. Воротицкий, С. Бузин // Новости электротехники. – 2005. – № 3 (33). – С. 28–31.

68. Буйний Р. О. Методичні рекомендації з побудови схем секціонування розподільних електричних мереж напругою 6–10 кВ / Р. О. Буйний, В. В. Зорін, А. О. Квицинський // Электрические сети и системы. – Київ. – 2015. – № 6. – С. 22–32.

69. Побудова схем секціонування розподільної електричної мережі напругою 6–10 кВ : методичні рекомендації: СОУ-Н ЕЕ 40.1-00100227-99:2014. – К. : ЕЛВО – Україна, 2014. – 42 с. . (Офіційне видання)

70. Лежнюк П. Д. Вплив сонячних електричних станцій на напругу споживачів 0,4 кВ / П. Д. Лежнюк, О. Є. Рубаненко, І. О. Гунько // Энергетика: економіка, технології, екологія. – 2015. – № 3(51). – С. 7–13.

71. Лежнюк П. Д. Дослідження впливу ВДЕ та секціонування на режими роботи локальних електричних систем [Електронний ресурс] / П. Д. Лежнюк, І. О. Гунько // Наукові праці Вінницького національного технічного університету. – 2016. – № 2.

72. Оптимізація секціонування в локальних електричних мережах з різнотипними розподіленими джерелами енергії / П. Д. Лежнюк, І. О. Гунько, О. Є. Рубаненко, Ю. В. Малогулко // Техніка, енергетика, транспорт АПК. – 2016. – № 3 (95). – С. 199–205.

73. Лежнюк П. Д. Оптимізація місць секціонування в локальних електричних системах енергопостачальних компаній / П. Д. Лежнюк, І. О. Гунько // Контроль і управління в складних системах (КУСС-2016) : XIII Міжнарод. наук.-техн. конф. : тези доповідей. – Вінниця, 2016. – С. 191–193.

74. Мусаев Т. Методика выбора оптимальной точки деления городской распределительной сети напряжением 6(10) кВ / Т. А. Мусаев // Энергетика Татарстана. – 2013. – № 2 (30). – С. 38–41.

75. Мельников Н. А. Матричный метод анализа электрических сетей / Н. А. Мельников. – М. : Энергия, 1996. – 120 с.

76. Дьяконов В. П. *Mathcad 2000* : учебный курс / В. П. Дьяконов. – Харьков СПб : Питер, 2000. – 592 с.

77. Оптимізація режимів електричних мереж з малими ГЕС в умовах адресного електропостачання / П. Д. Лежнюк, В. В. Кулик, О. Б. Бурикін, О. А. Ковальчук // Технічна електродинаміка. Тематичний випуск: Проблеми сучасної електротехніки. – 2010. – Ч. 3. – С. 31–34.

78. Оптимізація потужності гідроелектростанцій в локальній електричній системі з урахуванням чутливості втрат потужності в ній / П. Д. Лежнюк, І. О. Гунько, О. Є. Рубаненко, О. І. Казьмірук // Sciences of Europe. Technical science (Praha). – 2016. – №. 6 (6). – С. 28–38.

79. Лежнюк П. Д. Аналіз чутливості оптимальних рішень в складних системах критеріальним методом : монографія / П. Д. Лежнюк. – Вінниця : УНІВЕРСУМ-Вінниця, 2003. – 131 с.

80. Астахов Ю. Н. Применение критериального метода в электроэнергетике / Ю. Н. Астахов, П. Д. Лежнюк. – К. : УМКВО. – 1989. – 137 с.

81. Бурикін О. Б. Оптимальне керування відновлюваними джерелами енергії в локальних електричних системах / О. Б. Бурикін, Ю. В. Малогулко, Ю. В. Томашевський, Н. В. Радзієвська // Вісник Вінницького політехнічного інституту. – № 4. – 2016. – С. 69–74.

82. Розенвассер Е. Н. Чувствительность систем управления / Е. Н. Розенвассер, Р. М. Юсупов. – М. : Наука, 1981. – 464 с.

83. Баженов В. А. Використання методів лінійного програмування для оптимізації розвитку електричних мереж сучасних енергосистем / В. А. Баженов // Вісник Вінницького політехнічного інституту. – 2016. – № 2. – С. 93–96.

84. Козирський В. В. Аналіз впливу відхилень вихідних даних на вибір оптимальної кількості секціонуючих пристроїв у розподільних мережах / В. В. Козирський, О. Б. Гай // Електрифікація та автоматизація сільського господарства. – 2003. – № 3. – С. 10–18.

85. Козирський В. В. Вибір оптимальної кількості секціонуючих пристроїв для розподільних мереж напругою 10 кВ / В. В. Козирський, О. В. Гай // Електрифікація та автоматизація сільського господарства. – 2004. – № 2. – С. 12–20.

86. Nyams D. CurveExpert Basic: Release 1.4 [Електронний ресурс] / D. Nyams. 2010. – 77 с. – Режим доступу: https://docs.curveexpert.net/curveexpert/basic/_static/CurveExpert.pdf.

87. Ферстер Э. Методы корреляционного и регрессионного анализа / Э. Ферстер, Б. Ренц. – М. : Финансы и статистика, 1983. – 120 с.

88. ГОСТ 12109–97. Нормы качества электрической энергии в системах электроснабжения общего назначения.

89. Технічна експлуатація електричних станцій і мереж. Правила: ГКД 34.20.507 – 2003. / М-во палива та енергетики України. – К. : ГРІФРЕ, 2003. – 597 с. – (Нормативний документ Мінпаливенерго України. Правила).

90. Лежнюк П. Д. Оптимальне керування малими ГЕС потоків потужності в електричних мережах з розосередженим генеруванням / П. Д. Лежнюк, О. А. Ковальчук, І. О. Гунько // Відновлювана енергетика та енергоефективність у ХХІ столітті : XVII Міжнарод. наук.-практ. конф. : матеріали конференції. – Київ, 2016. – С. 430–434.

91. Звіт про результати діяльності Національної комісії, що здійснює державне регулювання у сферах енергетики та комунальних послуг, у 2015 році. Постанова НКРЕКП № 515 від 31.03.2016. [Електронний ресурс]. – К. : НКРЕКП, 2016. – 154 с. – Режим доступу: http://www.nerc.gov.ua/data/filearch/Catalog3/Richnyi_zvit_2015.pdf.

92. Про встановлення на квітень 2016 року єдиних роздрібних тарифів на електричну енергію, що відпускається для кожного класу споживачів, крім населення, населених пунктів та зовнішнього освітлення, на території України. Постанова НКРЕКП № 491 від 25.03.2016. [Електронний ресурс] – К. : НКРЕКП – Режим доступу: <http://www.nerc.gov.ua/id=19375>.

93. Fundamentals of PSCAD and General Applications. [Електронний ресурс]. – Режим доступу: http://www.nayakcorp.com/Getting_Started42.ppt.

94. Оптимізація режимів електричних мереж з малими ГЕС в умовах адресного електропостачання / П. Д. Лежнюк, В. В. Кулик, О. Б. Бурикін, О. А. Ковальчук // Технічна електродинаміка. Тематичний випуск: Проблеми сучасної електротехніки. – 2010. – Ч. 3. – С. 31–34.

95. Chakraborty S. A review of power electronics interfaces for distributed energy systems towards achieving low-cost modular design / S. Chakraborty, B. Kramer, B. Kroposki // Renewable and Sustainable Energy Reviews. – 2009. – № 13. – С. 2323–2335.

96. Future electronic power distribution systems. A contemplative view / D. Boroyevich, I. Cvetković, D. Dong, R. Burgos, F. Wang, F. Lee //

12th International Conference on Optimization of Electrical and Electronic Equipmen. – 2010. – С. 1369–1380.

97. Design of Robust Control and Monitoring System for Microgrid Stabilization / S. Vachirasricirikul, I. Ngamroo, S. Kaitwanidvilai, T. Chaiyatham // 6th International Conference on Electrical Engineering/Electronics, Computer, Telecommunications and Information Technology. – 2009. – С. 21–25.

98. Hartono B. Review of Microgrid Technology / B. Hartono, R. Setiabudy // International Conference on QiR. – 2013.– С. 127–132. DOI: 10.1109/QiR.2013.6632550.

99. Grid impedance monitoring system for distributed power generation electronic interfaces / S. Cobreces, E. J. Bueno, D. Pizarro, F. J. Rodriguez, F. Huerta // IEEE transaction on instrumentation and measurement. – № 9. – 2009. – С. 3112–3121. – DOI: 10.1109/TIM.2009.2016883.

100. Peng F. Z. Control and protection of power electronics interfaced distributed generation systems in a customer-driven microgrid [Электронный ресурс] / F. Z. Peng, Y. W. Li, L. M. Tolbert // IEEE. – 2009. – Режим доступа: <https://pdfs.semanticscholar.org/b96a/0a2c.pdf>.

101. Hierarchical control of droop-controlled AC and DC microgrids a general approach toward standardization / J. M. Guerrero, J. C. Vasquez, J. Matas, L. de Vicuña, M. Castilla. // IEEE transactions on industrial electronics. – № 1. – 2011. – С. 158–172. DOI: 10.1109/TIE.2010.2066534.

Додаток А

PQ ТА U/f КОНТРОЛЕРИ

На рис. А1 показано структурну схему РДЕ на прикладі СЕС.

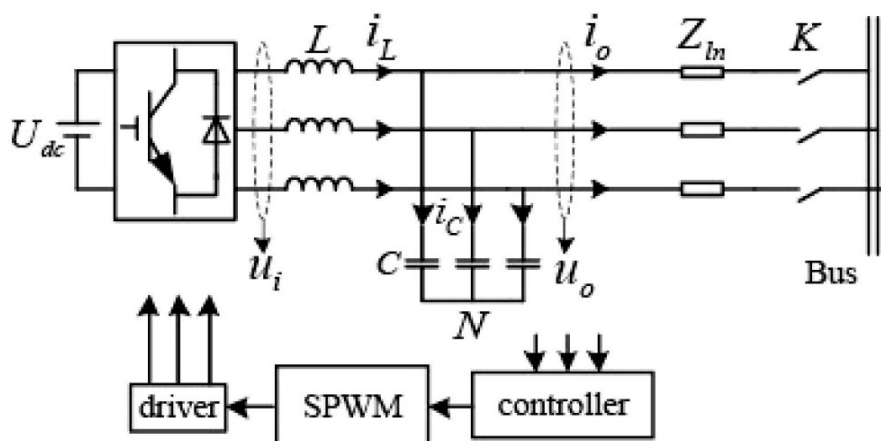


Рисунок А.1 – Структурна схема СЕС

На рис. А. 1: u_{dc} – постійна напруга на виході сонячних панелей; котушка індуктивності L та конденсатор C (деталі фільтра); Z_{ln} – повний фазний опір лінії 0,4 кВ; u_i та u_o – напруги до (на виході інвертора) і після LC фільтра відповідно; i_L та i_o – фазні струми до і після конденсаторів C фільтра LC ; N – нейтраль; K – вимикач; Bus – шини підстанції 10/0,4 кВ, controller – контролер, що здійснює перетворення вхідних сигналів (відповідно до PQ закону керування), які надходять з виходу фільтра в сигнали, які подаються на вхід синусоїдального широтно-імпульсного перетворювача ($SPWM$), з виходу якого сигнал подається на входи блока драйвера (driver) приєднання $SPWM$ до $IGBT$ транзисторів.

Контролер, показаний на рис. А.2, здійснює контроль активної (P) та реактивної (Q) генерованої потужності та порівнює їх поточні значення з опорними. Вихідною є напруга u_{ref} . Серед вхідних параметрів, які надходять до контролера, є дійсне значення фазного струму та амплітудне значення напруги, їх частота та фаза. Ці параметри не-

обхідні для синхронізації вихідної напруги інвертора та напруги розподільної мережі. Схема такого PQ контролера показана на рис. А.2.

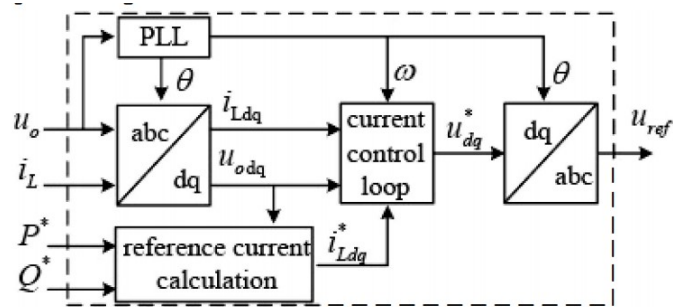


Рисунок А.2 – Блок-схема PQ контролера

Перевагою такого PQ контролера є те, що він може забезпечити заздалегідь задану генеровану потужність РДЕ. Недоліком такого контролера є те, що він не може забезпечити нормовані значення частоти та напруги в ЛЕС, шляхом контролю відхилення поточного значення генерованої потужності від опорного з подальшими керуючими впливами. Найбільш ефективно такі контролери використовуються в ЛЕС, які підключені до розподільної мережі ЕПК і значно гірше працюють в острівних режимах роботи ЛЕС.

На рис. А.3 показана структурна схема U/f контролера.

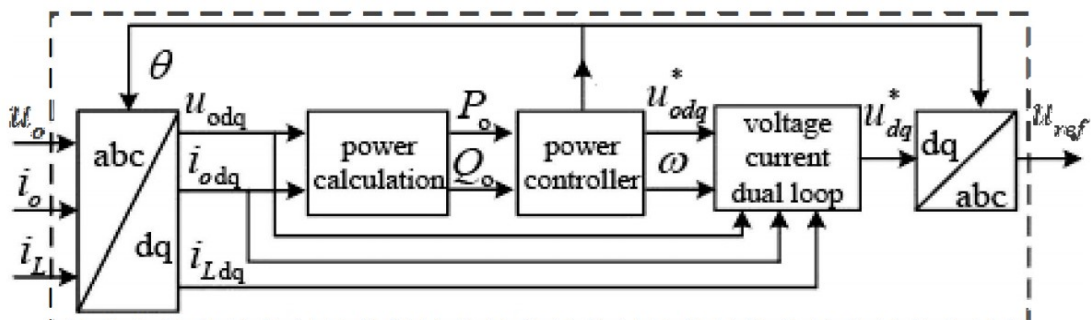


Рисунок А.3 – Блок-схема U/f контролера

Цей контролер призначений для підтримання нормованих значень фазних напруг та частоти в ЛЕС шляхом керуючих впливів через блок синусоїдальної широтно-імпульсної модуляції $SPWM$ (*pulse-width modulation*) та драйвер на $IGBT$ транзистори вихідних кіл СЕС. У

порівнянні з PQ контролером, у якого не підтримуються сталі значення фазних напруг та частоти, у U/f контролера амплітудні значення вихідних фазних напруг та частоти задаються у вигляді уставок силового контролера, який є головним елементом системи керування СЕС і виробляє керуючі впливи під час керування напругою та частотою (U/f).

Відомо, що ознакою мереж 0,4 кВ [33] є те, що повний опір ЛЕП ЛЕС наближається до активного опору, а кут зсуву між струмом та вихідною напругою, під час експлуатації, незначний. Отже, генерована СЕС активна потужність залежить від різниці амплітудних значень напруг на початку та вкінці ЛЕП ЛЕС, яка зв'язує СЕС з підстанцією ЕПК. Генерована СЕС реактивна потужність залежить від різниці кутів зсуву між струмом в ЛЕП ЛЕС та напругою в кінці ЛЕП ЛЕС та кута між струмом в ЛЕП ЛЕС та напругою на шинах високої напруги підстанції ЕПК [33].

Тому U/f контролер **контролює** стежить за відхиленням частоти та амплітудного значення фазної напруги та **дозволяє** автоматично змінювати генеровану потужність відповідно до уставок записаних в програмне забезпечення контролера. Однак недоліком такого контролера є те, що після підключення ЛЕС до центра живлення розподільних електричних мереж U/f перестає бути оптимальним і потрібно змінити його на PQ закон керування.

Цей недолік усувається шляхом контролю еквівалентного струму в ЛЕС та порівняння його поточного значення з оптимальним (еталонним).

Додаток Б

ВИЗНАЧЕННЯ КОНТУРНИХ СТРУМІВ

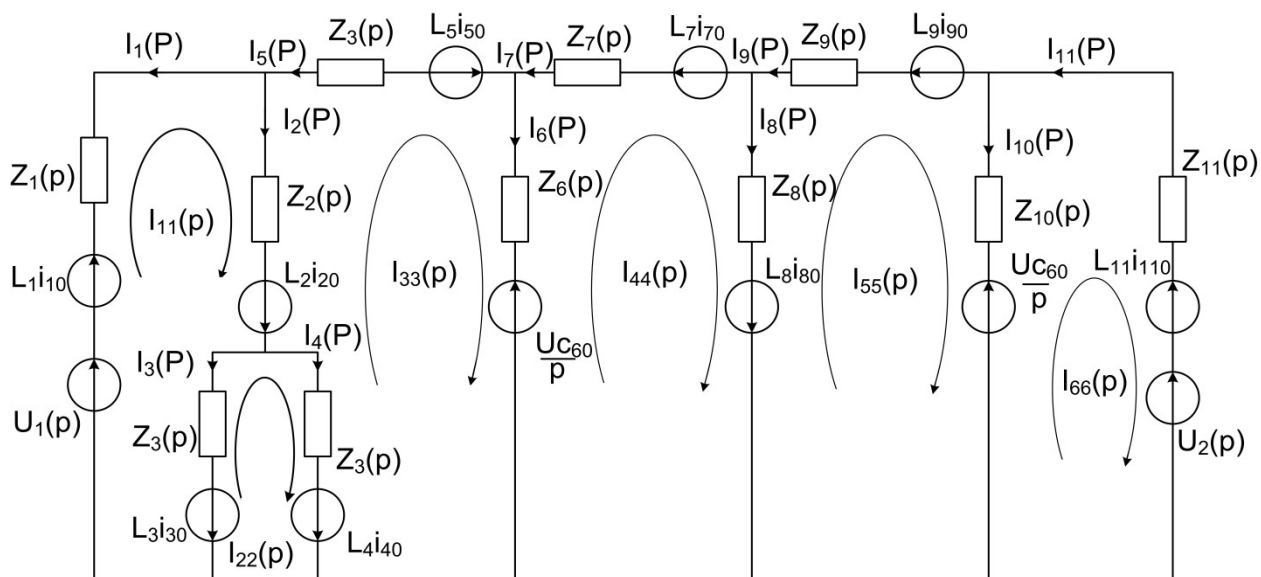


Рисунок Б.1 – Розрахункова схема в операторній формі запису

$$I_{11}(p) = - \left((-R_4 - L_4 p)^2 \cdot (R_7 + 1/(C_6 \cdot p) + L_7 p) - (R_3 + R_4 + L_3 p + L_4 p) \cdot (-1/(C_6 \cdot p^2)) + (R_2 + R_4 + R_5 + 1/(C_6 p) + L_2 p + L_4 p + L_5 p) \cdot (R_7 + 1/(C_6 p) + L_7 p) \right) \cdot (-I_{30} L_3 - I_{40} L_4) \cdot (-R_2 - L_2 p) + (-R_4 - L_4 p) \cdot (-I_{10} L_1 - I_{20} L_2 - I_{30} L_3 - U_1) + ((-R_3 - L_3 p) \cdot (-R_4 - L_4 p) - (-R_2 - L_2 p) \cdot (R_3 + R_4 + L_3 p + L_4 p)) \cdot (-I_{30} L_3 - I_{40} L_4) \cdot (-1/(C_6^2 p^2)) + (R_2 + R_4 + R_5 + 1/(C_6 p) + L_2 p + L_4 p + L_5 p) \cdot (R_7 + 1/(C_6 p) + L_7 p) + (-R_4 - L_4 p) \cdot ((I_{70} L_7 - I_{80} L_8 - U_{c6}/p)/(C_6 p) + (R_7 + 1/(C_6 p) + L_7 p) \cdot (I_{20} L_2 + I_{40} L_4 - I_{50} L_5 + U_{c6}/p))) / (((-R_3 - L_3 p) \cdot (-R_4 - L_4 p) - (-R_2 - L_2 p) \cdot (R_3 + R_4 + L_3 p + L_4 p)) \cdot ((-R_2 - L_2 p) \cdot (-R_4 - L_4 p) \cdot (R_7 + 1/(C_6 p) + L_7 p) - (-R_3 - L_3 p) \cdot (-1/(C_6^2 p^2)) + (R_2 + R_4 + R_5 + 1/(C_6 p) + L_2 p + L_4 p + L_5 p) \cdot (R_7 + 1/(C_6 p) + L_7 p))) - ((-R_2 - L_2 p) \cdot (-R_3 - L_3 p) + (R_1 + R_2 + R_3 + L_1 p + L_2 p + L_3 p) \cdot (-R_4 - L_4 p)) \cdot ((-R_4 - L_4 p)^2 \cdot (R_7 + 1/(C_6 p) + L_7 p) - (R_3 + R_4 + L_3 p + L_4 p) \cdot (-1/(C_6^2 p^2)) + (R_2 + R_4 + R_5 + 1/(C_6 p) + L_2 p + L_4 p + L_5 p) \cdot (R_7 + 1/(C_6 p) + L_7 p)));$$

$$I_{22}(p) = -((-I_{30} L_3 - I_{40} L_4) \cdot (-R_2 - L_2 p) + (-R_4 - L_4 p) \cdot (-I_{10} L_1 - I_{20} L_2 - I_{30} L_3 - U_1)) / ((-R_3 - L_3 p) \cdot (-R_4 - L_4 p) - (-R_2 - L_2 p) \cdot (R_3 + R_4 + L_3 p + L_4 p)) + ((-R_2 - L_2 p) \cdot (-R_3 - L_3 p) + (R_1 + R_2 + R_3 + L_1 p + L_2 p + L_3 p) \cdot (-R_4 - L_4 p)) \cdot ((-R_4 - L_4 p)^2 \cdot (R_7 + 1/(C_6 p) + L_7 p) - (R_3 + R_4 + L_3 p + L_4 p) \cdot (-1/(C_6^2 p^2)) + (R_2 + R_4 + R_5 + 1/(C_6 p) + L_2 p + L_4 p + L_5 p) \cdot (R_7 + 1/(C_6 p) + L_7 p))) \cdot (-I_{30} L_3 - I_{40} L_4) \cdot (-R_2 - L_2 p) + (-R_4 - L_4 p) \cdot (-I_{10} L_1 - I_{20} L_2 - I_{30} L_3 - U_1) + ((-R_3 - L_3 p) \cdot (-R_4 - L_4 p) - (-R_2 - L_2 p) \cdot (R_3 + R_4 + L_3 p + L_4 p)) \cdot (-I_{30} L_3 - I_{40} L_4) \cdot (-1/(C_6^2 p^2)) + (R_2 + R_4 + R_5 + 1/(C_6 p) + L_2 p + L_4 p + L_5 p) \cdot (R_7 + 1/(C_6 p) + L_7 p)) + (-R_4 - L_4 p) \cdot ((I_{70} L_7 - I_{80} L_8 - U_{c6}/p)/(C_6 p) + (R_7 + 1/(C_6 p) + L_7 p) \cdot (I_{20} L_2 + I_{40} L_4 - I_{50} L_5 + U_{c6}/p))) / (((-R_3 - L_3 p) \cdot (-R_4 - L_4 p) - (-R_2 - L_2 p) \cdot (R_3 + R_4 + L_3 p + L_4 p)) \cdot (((-R_3 - L_3 p) \cdot (-R_4 - L_4 p) - (-R_2 - L_2 p) \cdot (R_3 + R_4 + L_3 p + L_4 p)) \cdot ((-R_2 - L_2 p) \cdot (-R_4 - L_4 p) + (R_7 + 1/(C_6 p) + L_7 p) \cdot (-R_3 - L_3 p) \cdot (-1/(C_6^2 p^2)) + (R_2 + R_4 + R_5 + 1/(C_6 p) + L_2 p + L_4 p + L_5 p) \cdot (R_7 + 1/(C_6 p) + L_7 p))) - ((-R_2 - L_2 p) \cdot (-R_3 - L_3 p) + (R_1 + R_2 + R_3 + L_1 p + L_2 p + L_3 p) \cdot (-R_4 - L_4 p)) \cdot ((-R_4 - L_4 p)^2 \cdot (R_7 + 1/(C_6 p) + L_7 p) - (R_3 + R_4 + L_3 p + L_4 p) \cdot (-1/(C_6^2 p^2)) + (R_2 + R_4 + R_5 + 1/(C_6 p) + L_2 p + L_4 p + L_5 p) \cdot (R_7 + 1/(C_6 p) + L_7 p))));$$

$$p)+(R_1+R_2+R_3+L_1 p+L_2 p+L_3 p) \cdot (-R_4-L_4 p) \left((-R_4-L_4 p)^2 (R_7+1/(C_6 p)+L_7 p)-(R_3+R_4+L_3 p+L_4 p) \left(-1/(C_6^2 p^2) \right) + (R_2+R_4+R_5+1/(C_6 p)+L_2 p+L_4 p+L_5 p) \cdot (R_7+1/(C_6 p)+L_7 p) \right) \right);$$

$$I_{33} = -(I_{10} L_1 R_3 + I_{20} L_2 R_3 + I_{40} L_4 R_3 + I_{10} L_1 R_4 + I_{20} L_2 R_4 + I_{30} L_3 R_4 + I_{10} L_1 L_3 p + I_{20} L_2 L_3 p + I_{10} L_1 L_4 p + I_{20} L_2 L_4 p + I_{30} L_3 L_4 p + I_{40} L_3 L_4 p + R_3 U_1 + R_4 U_1 + L_3 p U_1 + L_4 p U_1) / (R_2 R_3 + R_2 R_4 + R_3 R_4 + L_3 R_2 p + L_4 R_2 p + L_2 R_3 p + L_4 R_3 p + L_2 R_4 p + L_3 R_4 p + L_2 L_3 p^2 + L_2 L_4 p^2 + L_3 L_4 p^2) + (((-R_3 - L_3 p) / (-R_4 - L_4 p) - ((R_3 + R_4 + L_3 p + L_4 p) \cdot (-(-R_2 - L_2 p) (-R_3 - L_3 p) + (R_1 + R_2 + R_3 + L_1 p + L_2 p + L_3 p) \cdot (-R_4 - L_4 p))) / (-R_4 - L_4 p) \cdot ((-R_3 - L_3 p) \cdot (-R_4 - L_4 p) - (-R_2 - L_2 p) \cdot (R_3 + R_4 + L_3 p + L_4 p)))) \cdot (-((-R_4 - L_4 p)^2 \cdot (R_7 + 1/(C_6 p) + L_7 p) - (R_3 + R_4 + L_3 p + L_4 p) \cdot (-1/(C_6^2 p^2) + (R_2 + R_4 + R_5 + 1/(C_6 p) + L_2 p + L_4 p + L_5 p) \cdot (R_7 + 1/(C_6 p) + L_7 p))) \cdot (-I_{30} L_3 - I_{40} L_4) \cdot (-R_2 - L_2 p) + (-R_4 - L_4 p) \cdot (-I_{10} L_1 - I_{20} L_2 - I_{30} L_3 - U_1)) + ((-R_3 - L_3 p) \cdot (-R_4 - L_4 p) - (-R_2 - L_2 p) \cdot (R_3 + R_4 + L_3 p + L_4 p)) \cdot (-I_{30} L_3 - I_{40} L_4) \cdot (-1/(C_6^2 p^2) + (R_2 + R_4 + R_5 + 1/(C_6 p) + L_2 p + L_4 p + L_5 p) \cdot (R_7 + 1/(C_6 p) + L_7 p)) + (-R_4 - L_4 p) \cdot ((I_{70} L_7 - I_{80} L_8 - U_{c6}/p) / (C_6 p) + (R_7 + 1/(C_6 p) + L_7 p) \cdot (I_{20} L_2 + I_{40} L_4 - I_{50} L_5 + U_{c6}/p))))) / (((-R_3 - L_3 p) \cdot (-R_4 - L_4 p) - (-R_2 - L_2 p) \cdot (R_3 + R_4 + L_3 p + L_4 p)) \cdot ((-R_2 - L_2 p) \cdot (-R_4 - L_4 p) \cdot (R_7 + 1/(C_6 p) + L_7 p) - (-R_3 - L_3 p) \cdot (-1/(C_6^2 p^2) + (R_2 + R_4 + R_5 + 1/(C_6 p) + L_2 p + L_4 p + L_5 p) \cdot (R_7 + 1/(C_6 p) + L_7 p))) - (-R_2 - L_2 p) \cdot (-R_3 - L_3 p) + (R_1 + R_2 + R_3 + L_1 p + L_2 p + L_3 p) \cdot (-R_4 - L_4 p)) \cdot ((-R_4 - L_4 p)^2 \cdot (R_7 + 1/(C_6 p) + L_7 p) - (R_3 + R_4 + L_3 p + L_4 p) \cdot (-1/(C_6^2 p^2) + (R_2 + R_4 + R_5 + 1/(C_6 p) + L_2 p + L_4 p + L_5 p) \cdot (R_7 + 1/(C_6 p) + L_7 p))));$$

$$I_{44} = -((-I_{30} L_3 + I_{40} L_4) / (C_6 p (R_4 + L_4 p) (R_7 + 1/(C_6 p) + L_7 p))) + ((-R_3 - R_4 - L_3 p - L_4 p) \cdot (-I_{30} L_3 - I_{40} L_4) \cdot (-R_2 - L_2 p) + (-R_4 - L_4 p) \cdot (-I_{10} L_1 - I_{20} L_2 - I_{30} L_3 - U_1)) / ((R_4 + L_4 p) \cdot (1 + C_6 R_7 p + C_6 L_7 p^2) \cdot ((-R_3 - L_3 p) \cdot (-R_4 - L_4 p) - (-R_2 - L_2 p) \cdot (R_3 + R_4 + L_3 p + L_4 p))) - C_6 (I_{70} L_7 p - I_{80} L_8 p - U_{c6}) / (1 + C_6 R_7 p + C_6 L_7 p^2) + (((R_3 + L_3 p) / (R_4 + L_4 p) (1 + C_6 R_7 p + C_6 L_7 p^2)) - ((-R_3 - R_4 - L_3 p - L_4 p) (-(-R_2 - L_2 p) \cdot (-R_3 - L_3 p) + (R_1 + R_2 + R_3 + L_1 p + L_2 p + L_3 p) (-R_4 - L_4 p))) / ((R_4 + L_4 p) (1 + C_6 R_7 p + C_6 L_7 p^2) \cdot ((-R_3 - L_3 p) \cdot (-R_4 - L_4 p) - (-R_2 - L_2 p) \cdot (R_3 + R_4 + L_3 p + L_4 p)))) - ((-R_4 - L_4 p)^2 (R_7 + 1/(C_6 p) + L_7 p) - (R_3 + R_4 + L_3 p + L_4 p) (-1/(C_6^2 p^2) + (R_2 + R_4 + R_5 + 1/(C_6 p) + L_2 p + L_4 p + L_5 p) (R_7 + 1/(C_6 p) + L_7 p))) \cdot (-I_{30} L_3 - I_{40} L_4) \cdot (-R_2 - L_2 p) + (-R_4 - L_4 p) \cdot (-I_{10} L_1 - I_{20} L_2 - I_{30} L_3 - U_1)) + ((-R_3 - L_3 p) \cdot (-R_4 - L_4 p) - (-R_2 - L_2 p) \cdot (R_3 + R_4 + L_3 p + L_4 p)) \cdot (-I_{30} L_3 - I_{40} L_4) \cdot (-1/(C_6^2 p^2) + (R_2 + R_4 + R_5 + 1/(C_6 p) + L_2 p + L_4 p + L_5 p) \cdot (R_7 + 1/(C_6 p) + L_7 p)) + (-R_4 - L_4 p) \cdot ((I_{70} L_7 - I_{80} L_8 - U_{c6}/p) / (C_6 p) + (R_7 + 1/(C_6 p) + L_7 p) \cdot (I_{20} L_2 + I_{40} L_4 - I_{50} L_5 + U_{c6}/p))))) / (((-R_3 - L_3 p) (-R_4 - L_4 p) - (-R_2 - L_2 p) (R_3 + R_4 + L_3 p + L_4 p)) ((-R_2 - L_2 p) (-R_4 - L_4 p) (R_7 + 1/(C_6 p) + L_7 p) - (-R_3 - L_3 p) \cdot (-1/(C_6^2 p^2) + (R_2 + R_4 + R_5 + 1/(C_6 p) + L_2 p + L_4 p + L_5 p) \cdot (R_7 + 1/(C_6 p) + L_7 p))) - (-R_2 - L_2 p) \cdot (-R_3 - L_3 p) + (R_1 + R_2 + R_3 + L_1 p + L_2 p + L_3 p) \cdot (-R_4 - L_4 p)) \cdot ((-R_4 - L_4 p)^2 \cdot (R_7 + 1/(C_6 p) + L_7 p) - (R_3 + R_4 + L_3 p + L_4 p) \cdot (-1/(C_6^2 p^2) + (R_2 + R_4 + R_5 + 1/(C_6 p) + L_2 p + L_4 p + L_5 p) (R_7 + 1/(C_6 p) + L_7 p))));$$

$$I_{55} = -((-I_{30} L_3 + I_{40} L_4) \cdot (R_8 + L_8 p) \cdot (1 + C_{10} L_{11} p^2)) / ((R_4 + L_4 p) \cdot (1 + C_6 R_7 p + C_6 L_7 p^2) (R_8 + R_9 + L_{11} p + L_8 p + L_9 p + C_{10} L_{11} R_8 p^2 + C_{10} L_{11} R_9 p^2 + C_{10} L_{11} L_8 p^3 + C_{10} L_{11} L_9 p^3)) - ((R_3 + R_4 + L_3 p + L_4 p) \cdot (R_8 + L_8 p) \cdot (1 + C_{10} L_{11} p^2) \cdot (-I_{30} L_3 - I_{40} L_4) \cdot (-R_2 - L_2 p) + (-R_4 - L_4 p) \cdot (-I_{10} L_1 - I_{20} L_2 - I_{30} L_3 - U_1)) / ((R_4 + L_4 p) \cdot (1 + C_6 R_7 p + C_6 L_7 p^2) \cdot (R_8 + R_9 + L_{11} p + L_8 p + L_9 p + C_{10} L_{11} R_8 p^2 + C_{10} L_{11} R_9 p^2 + C_{10} L_{11} L_8 p^3 + C_{10} L_{11} L_9 p^3) \cdot ((-R_3 - L_3 p) \cdot (-R_4 - L_4 p) - (-R_2 - L_2 p) \cdot (R_3 + R_4 + L_3 p + L_4 p))) - (I_{110} L_{11} + I_{80} L_8 + I_{90} L_9 + C_{10} I_{80} L_{11} L_8 p^2 + C_{10} I_{90} L_{11} L_9 p^2 + U_2 + C_{10} L_{11} p U_{c10}) / (R_8 + R_9 + L_{11} p + L_8 p + L_9 p + C_{10} L_{11} R_8 p^2 + C_{10} L_{11} R_9 p^2 + C_{10} L_{11} L_8 p^3 + C_{10} L_{11} L_9 p^3) + (C_6 (1/(C_{10} p) + L_{11} p) \cdot (-R_8 - L_8 p) \cdot (I_{70} L_7 p - I_{80} L_8 p - U_{c6})) / ((1 + C_6 \cdot R_7 p + C_6 L_7 p^2) \cdot (-1/(C_{10}^2 p^2) + (1/(C_{10} p) + L_{11} p) \cdot (R_8 + R_9 + 1/(C_{10} p) + L_8 p + L_9 p))) - ((R_8 + L_8 p) \cdot (1 + C_{10} L_{11} p^2) \cdot (R_1 R_3 + R_2 R_3 + R_1 R_4 + R_2 R_4 + R_3 R_4 + L_3 R_1 p + L_4 R_1 p + L_3 R_2 p + L_4 R_2 p + L_1 R_3 p + L_2 R_3 p + L_4 R_3 p + L_1 R_4 p + L_2 R_4 p + L_3 R_4$$

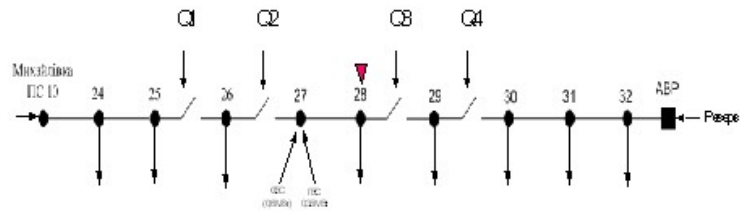
$$\begin{aligned}
& p^{+L_1} L_3 p^{+L_2} L_3 p^{+L_1} L_4 p^{+L_2} L_4 p^{+L_3} L_4 p^2 \cdot (-(-R_4-L_4 p)^2 \cdot (R_7+1/(C_6 p)+L_7 p) - (R_3+R_4+L_3 p+L_4 p) \cdot (-1/(C_6^2 p^2)) + (R_2+R_4+R_5+1/(C_6 p)+L_2 p+L_4 p+L_5 p) \cdot (R_7+1/(C_6 p)+L_7 p)) \cdot (-I_{30} L_3-I_{40} L_4) \cdot (-R_2-L_2 p) + (-R_4-L_4 p) \cdot (-I_{10} L_1-I_{20} L_2-I_{30} L_3-U_1) + ((-R_3-L_3 p) \cdot (-R_4-L_4 p) - (-R_2-L_2 p) \cdot (R_3+R_4+L_3 p+L_4 p)) \cdot (-I_{30} L_3-I_{40} L_4) \cdot (-1/(C_6^2 p^2)) + (R_2+R_4+R_5+1/(C_6 p)+L_2 p+L_4 p+L_5 p) \cdot (R_7+1/(C_6 p)+L_7 p) + (-R_4-L_4 p) \cdot ((I_{70} L_7-I_{80} L_8-U_{c6}/p)/(C_6 p)+(R_7+1/(C_6 p)+L_7 p) (I_{20} L_2+I_{40} L_4-I_{50} L_5+U_{c6}/p)))/((R_2 R_3+R_2 R_4+R_3 R_4+L_3 R_2 p+L_4 R_2 p+L_2 R_3 p+L_4 R_3 p+L_2 R_4 p+L_3 R_4 p+L_2 L_3 p^2+L_2 L_4 p^2+L_3 L_4 p^2) (1+C_6 R_7 p+C_6 L_7 p^2) (R_8+R_9+L_{11} p+L_8 p+L_9 p+C_{10} L_{11} R_8 p^2+C_{10} L_{11} R_9 p^2+C_{10} L_{11} L_8 p^3+C_{10} L_{11} L_9 p^3) \cdot (((-R_3-L_3 p) \cdot (-R_4-L_4 p) - (-R_2-L_2 p) \cdot (R_3+R_4+L_3 p+L_4 p)) \cdot ((-R_2-L_2 p) \cdot (-R_4-L_4 p) \cdot (R_7+1/(C_6 p) + L_7 p) - (-R_3-L_3 p) \cdot (-1/(C_6^2 p^2)) + (R_2+R_4+R_5+1/(C_6 p)+L_2 p+L_4 p+L_5 p) \cdot (R_7+1/(C_6 p)+L_7 p))) - (-(-R_2-L_2 p) \cdot (-R_3-L_3 p) + (R_1+R_2+R_3+L_1 p+L_2 p+L_3 p) \cdot (-R_4-L_4 p)) \cdot ((-R_4-L_4 p)^2 \cdot (R_7+1/(C_6 p)+L_7 p) - (R_3+R_4+L_3 p+L_4 p) \cdot (-1/(C_6^2 p^2)) + (R_2+R_4+R_5+1/(C_6 p)+L_2 p+L_4 p+L_5 p) \cdot (R_7+1/(C_6 p)+L_7 p))))); \\
I_{66} = & ((-I_{30} L_3+I_{40} L_4) \cdot (-R_8-L_8 p)) / ((R_4+L_4 p) (1+C_6 R_7 p + C_6 L_7 p^2) \cdot (R_8+R_9+L_{11} p + L_8 p + L_9 p + C_{10} L_{11} R_8 p^2+C_{10} L_{11} R_9 p^2+C_{10} L_{11} L_8 p^3+C_{10} L_{11} L_9 p^3))-((R_3+R_4+L_3 p + + L_4 p) \cdot (R_8+L_8 p) \cdot (-I_{30} L_3-I_{40} L_4) \cdot (-R_2-L_2 p) + (-R_4-L_4 p) \cdot (-I_{10} L_1-I_{20} L_2-I_{30} L_3- U_1)) / ((R_4+L_4 p) \cdot (1+C_6 R_7 p + C_6 L_7 p^2) \cdot (R_8+R_9+L_{11} p+ L_8 p + L_9 p + C_{10} L_{11} R_8 p^2 + C_{10} L_{11} R_9 p^2+C_{10} L_{11} L_8 p^3+C_{10} L_{11} L_9 p^3) \cdot (((-R_3-L_3 p) \cdot (-R_4-L_4 p) - (-R_2-L_2 p) \cdot (R_3+R_4+L_3 p+L_4 p))) - (C_{10} (I_{110} L_{11} p + p U_2-U_{c10})) / (1+C_{10} L_{11} p^2) - (I_{110} L_{11} + I_{80} L_8+I_{90} L_9+C_{10} I_{80} L_{11} L_8 p^2+C_{10} I_{90} L_{11} L_9 p^2+U_2+C_{10} L_{11} p U_{c10}) / (C_{10} p (1/(C_{10} p)+L_{11} p) \cdot (R_8+R_9+L_{11}+L_8 p + L_9 p C_{10} L_{11} R_8 p^2+C_{10} L_{11} R_9 p^2+C_{10} L_{11} L_8 p^3+C_{10} L_{11} L_9 p^3)) + (C_6 (-R_8-L_8 p) \cdot (I_{70} L_7 p-I_{80} L_8 p - U_{c6})) / ((1+C_6 R_7 p+C_6 L_7 p^2) \cdot (R_8+R_9+L_{11} p + L_8 p+L_9 p+C_{10} L_{11} R_8 p^2+C_{10} L_{11} R_9 p^2+C_{10} L_{11} L_8 p^3+C_{10} L_{11} L_9 p^3) - ((R_8+L_8 p) \cdot (R_1 R_3+R_2 R_3+R_1 R_4+R_2 R_4+R_3 R_4+L_3 R_1 p+L_4 R_1 p+L_3 R_2 p+L_4 R_2 p+L_1 R_3 p+L_2 R_3 p+L_4 R_3 p+L_1 R_4 p+L_2 R_4 p+L_3 R_4 p+L_1 L_3 p^2+L_2 L_3 p^2+L_1 L_4 p^2+L_2 L_4 p^2+L_3 L_4 p^2) \cdot (-((-R_4-L_4 p)^2 \cdot (R_7+1/(C_6 p)+L_7 p) - (R_3+R_4+L_3 p+L_4 p) \cdot (-1/(C_6^2 p^2)) + (R_2+R_4+R_5+1/(C_6 p)+L_2 p+L_4 p+L_5 p) (R_7+1/(C_6 p)+L_7 p)) \cdot (-I_{30} L_3-I_{40} L_4) \cdot (-R_2-L_2 p) + (-R_4-L_4 p) \cdot (-I_{10} L_1-I_{20} L_2-I_{30} L_3-U_1) + ((-R_3-L_3 p) \cdot (-R_4-L_4 p) - (-R_2-L_2 p) \cdot (R_3+R_4+L_3 p+L_4 p)) \cdot (-I_{30} L_3-I_{40} L_4) \cdot (-1/(C_6^2 p^2)) + (R_2+R_4+R_5+1/(C_6 p)+L_2 p+L_4 p+L_5 p) \cdot (R_7+1/(C_6 p)+L_7 p) + (-R_4-L_4 p) \cdot ((I_{70} L_7-I_{80} L_8-U_{c6}/p)/(C_6 p)+(R_7+1/(C_6 p)+L_7 p) \cdot (I_{20} L_2+I_{40} L_4-I_{50} L_5+U_{c6}/p)))/((R_2 R_3+R_2 R_4+R_3 R_4+L_3 R_2 p+L_4 R_2 p+L_2 R_3 p+L_4 R_3 p+L_2 R_4 p+L_3 R_4 p+L_2 L_3 p^2+L_2 L_4 p^2+L_3 L_4 p^2) \cdot (1+C_6 R_7 p+C_6 L_7 p^2) \cdot (R_8+R_9+L_{11} p+L_8 p+L_9 p+C_{10} L_{11} R_8 p^2+C_{10} L_{11} R_9 p^2+C_{10} L_{11} L_8 p^3+C_{10} L_{11} L_9 p^3) \cdot (((-R_3-L_3 p) \cdot (-R_4-L_4 p) - (-R_2-L_2 p) \cdot (R_3+R_4+L_3 p+L_4 p)) \cdot ((-R_2-L_2 p) \cdot (-R_4-L_4 p) \cdot (R_7+1/(C_6 p)+L_7 p) - (-R_3-L_3 p) \cdot (-1/(C_6^2 p^2)) + (R_2+R_4+R_5+1/(C_6 p)+L_2 p+L_4 p+L_5 p) \cdot (R_7+1/(C_6 p)+L_7 p))) - (-(-R_2-L_2 p) \cdot (-R_3-L_3 p) + (R_1+R_2+R_3+L_1 p+L_2 p+L_3 p) \cdot (-R_4-L_4 p)) \cdot ((-R_4-L_4 p)^2 \cdot (R_7+1/(C_6 p)+L_7 p) - (R_3+R_4+L_3 p+L_4 p) \cdot (-1/(C_6^2 p^2)) + (R_2+R_4+R_5+1/(C_6 p)+L_2 p+L_4 p+L_5 p) \cdot (R_7+1/(C_6 p)+L_7 p)))));
\end{aligned}$$

Додаток В

РОЗРАХУНОК ВТРАТ АКТИВНОЇ ПОТУЖНОСТІ В MATHCAD

Розрахунок з ГЕС

Схема замкнена



+

$$U_0 := 10740$$

$$M := \begin{pmatrix} -1 & 1 & 0 & 0 & 0 & 0 & 0 & 0 & 0 & 0 & 0 \\ 0 & -1 & 1 & 0 & 0 & 0 & 0 & 0 & 0 & 0 & 0 \\ 0 & 0 & -1 & 1 & 0 & 0 & 0 & 0 & 0 & 0 & 0 \\ 0 & 0 & 0 & -1 & 1 & 0 & 0 & 0 & 0 & 0 & 0 \\ 0 & 0 & 0 & 0 & -1 & 1 & 0 & 0 & 0 & 0 & 0 \\ 0 & 0 & 0 & 0 & 0 & -1 & 1 & 0 & 0 & 0 & 0 \\ 0 & 0 & 0 & 0 & 0 & 0 & -1 & 1 & 0 & 0 & 0 \\ 0 & 0 & 0 & 0 & 0 & 0 & 0 & -1 & 1 & 0 & 0 \\ 0 & 0 & 0 & 0 & 0 & 0 & 0 & 0 & -1 & 1 & 0 \\ 0 & 0 & 0 & 0 & 0 & 0 & 0 & 0 & 0 & -1 & 1 \\ 0 & 0 & 0 & 0 & 0 & 0 & 0 & 0 & 0 & 0 & -1 \end{pmatrix}$$

$$z_b := \begin{pmatrix} 0.63 + 0.418i \\ 0.706 + 0.468i \\ 0.706 + 0.468i \\ 0.945 + 0.627i \\ 0.637 + 0.3i \\ 0.441 + 0.293i \\ 0.315 + 0.209i \\ 0.712 + 0.472i \\ 0.775 + 0.514i \\ 0.762 + 0.506i \end{pmatrix} \quad J_{\omega} := \begin{pmatrix} -51.962 - 29.445i \\ -34.641 - 19.63i \\ -23.094 - 13.279i \\ 37.528 - 21.278i \\ -23.094 - 13.279i \\ -51.962 - 29.445i \\ -28.868 - 16.166i \\ -5.196 - 2.944i \\ -5.196 - 2.944i \\ 90 + 31.68i \end{pmatrix}$$

$$z := \text{diag}(z_b)$$

$$Y_y := M \cdot z^{-1} \cdot M^T$$

$$J_y := J$$

$$U_y := Y_y^{-1} \cdot J_y$$

$$U_{zb} := M^T \cdot U_y$$

$$U_1 := U_y + U_0$$

$$\underline{T} := \begin{pmatrix} 1 & 1 & 1 & 1 & 1 & 1 & 1 & 1 & 1 & 1 \\ 0 & 1 & 1 & 1 & 1 & 1 & 1 & 1 & 1 & 1 \\ 0 & 0 & 1 & 1 & 1 & 1 & 1 & 1 & 1 & 1 \\ 0 & 0 & 0 & 1 & 1 & 1 & 1 & 1 & 1 & 1 \\ 0 & 0 & 0 & 0 & 1 & 1 & 1 & 1 & 1 & 1 \\ 0 & 0 & 0 & 0 & 0 & 1 & 1 & 1 & 1 & 1 \\ 0 & 0 & 0 & 0 & 0 & 0 & 1 & 1 & 1 & 1 \\ 0 & 0 & 0 & 0 & 0 & 0 & 0 & 1 & 1 & 1 \\ 0 & 0 & 0 & 0 & 0 & 0 & 0 & 0 & 1 & 1 \\ 0 & 0 & 0 & 0 & 0 & 0 & 0 & 0 & 0 & 1 \end{pmatrix}$$

	1
1	$1.073 \cdot 10^4 - 113.871i$
2	$1.074 \cdot 10^4 - 196.331i$
3	$1.076 \cdot 10^4 - 248.72i$
4	$1.081 \cdot 10^4 - 291.821i$
5	$1.08 \cdot 10^4 - 320.199i$
6	$1.081 \cdot 10^4 - 329.298i$
7	$1.082 \cdot 10^4 - 315.661i$
8	$1.087 \cdot 10^4 - 259.722i$
9	$1.092 \cdot 10^4 - 193.862i$
10	$1.097 \cdot 10^4 - 124.182i$

$$S5 := \text{diag}(\underline{T}) \cdot U1$$

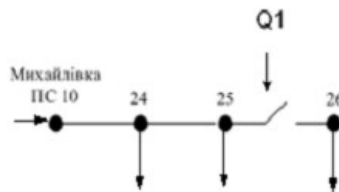
	1
1	$-9.885 \cdot 10^5 + 1.285i \cdot 10^6$
2	$-4.344 \cdot 10^5 + 9.633i \cdot 10^5$
3	$-6.634 \cdot 10^4 + 7.457i \cdot 10^5$
4	$1.789 \cdot 10^5 + 5.971i \cdot 10^5$
5	$-2.329 \cdot 10^5 + 3.781i \cdot 10^5$
6	$1.23 \cdot 10^4 + 2.272i \cdot 10^5$
7	$5.642 \cdot 10^5 - 1.082i \cdot 10^5$
8	$8.715 \cdot 10^5 - 2.922i \cdot 10^5$
9	$9.272 \cdot 10^5 - 3.256i \cdot 10^5$
10	$9.834 \cdot 10^5 - 3.587i \cdot 10^5$

$$\Delta P := \sum_{i=1}^{10} \left[(SB_i)^2 \cdot \frac{zb_i}{(U1_i)^2} \right]$$

$$\Delta P = 2.125 \times 10^4 - 2.985i \times 10^4$$

Розмикаємо КАСМ2

Розраховуємо першу ділянку



$$M1 := \begin{pmatrix} -1 & 1 & 0 \\ 0 & -1 & 1 \\ 0 & 0 & -1 \end{pmatrix} \quad z_{b1} := \begin{pmatrix} 0.63 + 0.418i \\ 0.706 + 0.468i \\ 0.706 + 0.468i \end{pmatrix} \quad \underline{J1} := \begin{pmatrix} -51.962 - 29.445i \\ -34.641 - 19.63i \\ -23.094 - 13.279i \end{pmatrix}$$

$$z1 := \text{diag}(z_{b1})$$

$$Yy1 := M1 \cdot z1^{-1} \cdot M1^T$$

$$Jy1 := J1$$

$$Uy1 := Yy1^{-1} \cdot Jy1$$

$$Uz_{b1} := M1^T \cdot Uy1$$

$$U11 := Uy1 + U0$$

$$U11 = \begin{pmatrix} 1.07 \times 10^4 - 85.136i \\ 1.067 \times 10^4 - 135.39i \\ 1.066 \times 10^4 - 155.573i \end{pmatrix}$$

$$T1 := \begin{pmatrix} 1 & 1 & 1 \\ 0 & 1 & 1 \\ 0 & 0 & 1 \end{pmatrix}$$

$$S6 := \text{diag}(\overline{J1}) \cdot U11$$

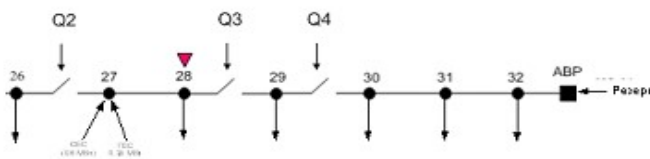
$$SB1 := T1 \cdot S6$$

$$SB1 = \begin{pmatrix} -1.164 \times 10^6 + 6.787i \times 10^5 \\ -6.112 \times 10^5 + 3.593i \times 10^5 \\ -2.442 \times 10^5 + 1.452i \times 10^5 \end{pmatrix}$$

$$\Delta P := \sum_{i=1}^3 \left[(SB1_i)^2 \cdot \frac{zb1_i}{(U11_i)^2} \right]$$

$$\Delta P = 1.469 \times 10^4 - 7.161i \times 10^3$$

Розраховуємо другу ділянку



$$M3 := \begin{pmatrix} -1 & 1 & 0 & 0 & 0 & 0 \\ 0 & -1 & 1 & 0 & 0 & 0 \\ 0 & 0 & -1 & 1 & 0 & 0 \\ 0 & 0 & 0 & -1 & 1 & 0 \\ 0 & 0 & 0 & 0 & -1 & 1 \\ 0 & 0 & 0 & 0 & 0 & -1 \end{pmatrix}$$

$$zb3 := \begin{pmatrix} 0.762 + 0.506i \\ 0.775 + 0.514i \\ 0.712 + 0.472i \\ 0.441 + 0.293i \\ 0.441 + 0.293i \\ 0.637 + 0.3i \end{pmatrix}$$

$$J3 := \begin{pmatrix} -5.196 - 2.944i \\ -5.196 - 2.944i \\ -28.868 - 16.166i \\ -51.962 - 29.445i \\ -23.094 - 13.279i \\ 37.528 - 21.278i \end{pmatrix}$$

$$z3 := \text{diag}(zb3)$$

$$Yy3 := M3 \cdot z3^{-1} \cdot M3^T$$

$$Jy3 := J3$$

$$U18 := Uy8 + U0$$

$$U18 = \begin{pmatrix} 1.071 \times 10^4 - 126.234i \\ 1.069 \times 10^4 - 249.605i \\ 1.067 \times 10^4 - 358.379i \\ 1.067 \times 10^4 - 410.222i \\ 1.068 \times 10^4 - 433.855i \\ 1.07 \times 10^4 - 451.538i \\ 1.068 \times 10^4 - 478.566i \end{pmatrix}$$

$$S8 := \text{diag}(\bar{J8}) \cdot U18$$

$$S8 = \begin{pmatrix} -5.53 \times 10^4 + 3.22i \times 10^4 \\ -5.481 \times 10^4 + 3.277i \times 10^4 \\ -3.022 \times 10^5 + 1.828i \times 10^5 \\ -5.422 \times 10^5 + 3.354i \times 10^5 \\ -2.408 \times 10^5 + 1.518i \times 10^5 \\ 4.11 \times 10^5 + 2.107i \times 10^5 \\ -2.404 \times 10^5 + 1.529i \times 10^5 \end{pmatrix}$$

$$U13 := Uy3 + U0$$

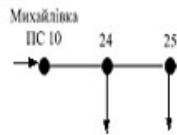
$$U13 = \begin{pmatrix} 1.073 \times 10^4 - 104.429i \\ 1.071 \times 10^4 - 205.639i \\ 1.07 \times 10^4 - 294.058i \\ 1.071 \times 10^4 - 333.279i \\ 1.072 \times 10^4 - 344.289i \\ 1.075 \times 10^4 - 346.585i \end{pmatrix}$$

$$S7 := \text{diag}(\bar{J3}) \cdot U13$$

$$S7 = \begin{pmatrix} -5.542 \times 10^4 + 3.212i \times 10^4 \\ -5.506 \times 10^4 + 3.261i \times 10^4 \\ -3.042 \times 10^5 + 1.815i \times 10^5 \\ -5.464 \times 10^5 + 3.325i \times 10^5 \\ -2.43 \times 10^5 + 1.503i \times 10^5 \\ 4.109 \times 10^5 + 2.158i \times 10^5 \end{pmatrix}$$

Розрахунок для КАСМ 1

Розрахунок першої ділянки



$$M4 := \begin{pmatrix} -1 & 1 \\ 0 & -1 \end{pmatrix} \quad zb4 := \begin{pmatrix} 0.63 + 0.418i \\ 0.706 + 0.468i \end{pmatrix} \quad J4 := \begin{pmatrix} -51.962 - 29.445i \\ -34.641 - 19.63i \end{pmatrix}$$

$$z4 := \text{diag}(zb4)$$

$$Yy4 := M4 \cdot z4^{-1} \cdot M4^T$$

$$Jy4 := J4$$

$$Uy4 := Yy4^{-1} \cdot Jy4$$

$$Uzb4 := M4^T \cdot Uy4$$

$$U14 := Uy4 + U0$$

$$U14 = \begin{pmatrix} 1.071 \times 10^4 - 67.117i \\ 1.069 \times 10^4 - 97.188i \end{pmatrix}$$

$$T4 := \begin{pmatrix} 1 & 1 \\ 0 & 1 \end{pmatrix}$$

$$S7 := \text{diag}(\overline{J4}) \cdot U14$$

$$SB4 := T4 \cdot S7$$

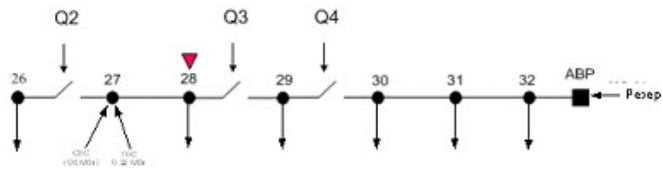
$$SB4 = \begin{pmatrix} -9.228 \times 10^5 + 5.319i \times 10^5 \\ -3.684 \times 10^5 + 2.132i \times 10^5 \end{pmatrix}$$

$$\Delta P := \sum_{i=1}^2 \left[(SB4_i)^2 \cdot \frac{zb4_i}{(U14_i)^2} \right]$$

$$\Delta P = 7.958 \times 10^3 - 3.817i \times 10^3$$

$$0.035 \cdot 1000000 = 3.5 \times 10^4$$

Розрахунок другої ділянки



$$M8 := \begin{pmatrix} -1 & 1 & 0 & 0 & 0 & 0 & 0 \\ 0 & -1 & 1 & 0 & 0 & 0 & 0 \\ 0 & 0 & -1 & 1 & 0 & 0 & 0 \\ 0 & 0 & 0 & -1 & 1 & 0 & 0 \\ 0 & 0 & 0 & 0 & -1 & 1 & 0 \\ 0 & 0 & 0 & 0 & 0 & -1 & 1 \\ 0 & 0 & 0 & 0 & 0 & 0 & -1 \end{pmatrix} \quad z8 := \begin{pmatrix} 0.762 + 0.506i \\ 0.775 + 0.514i \\ 0.712 + 0.472i \\ 0.441 + 0.293i \\ 0.441 + 0.293i \\ 0.637 + 0.3i \\ 0.945 + 0.627i \end{pmatrix} \quad J8 := \begin{pmatrix} -5.196 - 2.944i \\ -5.196 - 2.944i \\ -28.868 - 16.166i \\ -51.962 - 29.445i \\ -23.094 - 13.279i \\ 37.528 - 21.278i \\ -23.094 - 13.279i \end{pmatrix}$$

$$z8 := \text{diag}(z8)$$

$$Yy8 := M8 \cdot z8^{-1} \cdot M8^T$$

$$U18 := Uy8 + U0$$

$$U18 = \begin{pmatrix} 1.071 \times 10^4 - 126.234i \\ 1.069 \times 10^4 - 249.605i \\ 1.067 \times 10^4 - 358.379i \\ 1.067 \times 10^4 - 410.222i \\ 1.068 \times 10^4 - 433.855i \\ 1.07 \times 10^4 - 451.538i \\ 1.068 \times 10^4 - 478.566i \end{pmatrix}$$

$$S8 := \text{diag}(\overline{J8}) \cdot U18$$

$$S8 = \begin{pmatrix} -5.53 \times 10^4 + 3.22i \times 10^4 \\ -5.481 \times 10^4 + 3.277i \times 10^4 \\ -3.022 \times 10^5 + 1.828i \times 10^5 \\ -5.422 \times 10^5 + 3.354i \times 10^5 \\ -2.408 \times 10^5 + 1.518i \times 10^5 \\ 4.11 \times 10^5 + 2.107i \times 10^5 \\ -2.404 \times 10^5 + 1.529i \times 10^5 \end{pmatrix}$$

Додаток Г
КОД ПРОГРАМИ
«СЕКЦІОНУВАННЯ РОЗПОДІЛЬНИХ МЕРЕЖ З ВДЕ»

```
unit Unit2;

interface

uses
  Winapi.Windows, Winapi.Messages, System.SysUtils, System.Variants, System.Classes,
  Vcl.Graphics,
  Vcl.Controls, Vcl.Forms, Vcl.Dialogs, Vcl.Grids, Vcl.ExtCtrls,
  System.ImageList, Vcl.ImgList, Vcl.ComCtrls, Vcl.StdCtrls, acAlphaImageList,
  sSkinProvider, sSkinManager, sDialogs, sEdit, acPNG, sPanel, sBevel;

type
  TBase = record
    L:Double;
    P:Double;
    PV:Double;
    LV:Double;
    Count:Integer;
  end;

  TForm2 = class(TForm)
    PageControl1: TPageControl;
    TabSheet1: TTabSheet;
    Image1: TImage;
    StringGrid1: TStringGrid;
    Edit3: TEdit;
    Edit4: TEdit;
    Button1: TButton;
    Button4: TButton;
    Button5: TButton;
    sSkinManager1: TsSkinManager;
    sSkinProvider1: TsSkinProvider;
    ImageList1: TsAlphaImageList;
    Image2: TImage;
    sSaveDialog1: TsSaveDialog;
    sOpenDialog1: TsOpenDialog;
    TabSheet2: TTabSheet;
    sEdit1: TsEdit;
    StringGrid2: TStringGrid;
    TabSheet3: TTabSheet;
    StringGrid3: TStringGrid;
    Button13: TButton;
```

```

Button14: TButton;
Button15: TButton;
Button16: TButton;
Edit2: TEdit;
Edit1: TEdit;
TabSheet4: TTabSheet;
StringGrid4: TStringGrid;
Button2: TButton;
Button3: TButton;
TabSheet5: TTabSheet;
StringGrid5: TStringGrid;
Button8: TButton;
ListBox1: TListBox;
Button6: TButton;
sPanell: TsBevel;
Button7: TButton;
Button9: TButton;
Button10: TButton;
procedure FormCreate(Sender: TObject);
procedure Button1Click(Sender: TObject);
procedure Button4Click(Sender: TObject);
procedure Button5Click(Sender: TObject);
procedure Button13Click(Sender: TObject);
procedure StringGrid2SelectCell(Sender: TObject; ACol, ARow: Integer;
    var CanSelect: Boolean);
procedure Button14Click(Sender: TObject);
procedure Button15Click(Sender: TObject);
procedure Button16Click(Sender: TObject);
procedure StringGrid1SelectCell(Sender: TObject; ACol, ARow: Integer;
    var CanSelect: Boolean);
procedure StringGrid1KeyUp(Sender: TObject; var Key: Word;
    Shift: TShiftState);
procedure StringGrid2KeyUp(Sender: TObject; var Key: Word;
    Shift: TShiftState);
Procedure ImageTab1;
Procedure ImageTab2;
Procedure UpdateTab1;
Procedure UpdateTab2;
Procedure UpdateTab4;
procedure Button2Click(Sender: TObject);
procedure Button3Click(Sender: TObject);
procedure Button8Click(Sender: TObject);
procedure StringGrid3KeyUp(Sender: TObject; var Key: Word;
    Shift: TShiftState);
procedure ListBox1Click(Sender: TObject);
procedure Button6Click(Sender: TObject);
procedure Button10Click(Sender: TObject);
procedure Button9Click(Sender: TObject);
private
    { Private declarations }

```

```

public
  { Public declarations }
  Labe:Array of TLabel;
  R2,C2,R1,C1:Integer;
  Base:Array of TBase;
end;

var
  Form2: TForm2;

implementation

{$R *.dfm}

procedure TForm2.ImageTabl1;
begin
Image2.Canvas.FillRect(Image2.ClientRect);

  If StringGrid1.Cells[c1,r1]='0' then
begin
  if r1=1 then
    ImageList1.GetBitmap(0, Image2.Picture.Bitmap)
  else
    ImageList1.GetBitmap(2, Image2.Picture.Bitmap);
  end;
  If StringGrid1.Cells[c1,r1]='1'then
begin
  if r1=1 then
    ImageList1.GetBitmap(1, Image2.Picture.Bitmap)
  else
    ImageList1.GetBitmap(3, Image2.Picture.Bitmap);
  end;

  if StringGrid1.Cells[1,R1]='ABP' then
begin
  Image1.Canvas.CopyRect(Rect((r1-1)*64,0,(r1)*64,64), Image2.Canvas,
Rect(0,0,64,64));
  ImageList1.GetBitmap(8, Image2.Picture.Bitmap);
  Image1.Canvas.CopyRect(Rect((r1)*64,0,(r1+1)*64,64), Image2.Canvas,
Rect(0,0,64,64));
  end
  else

  Image1.Canvas.CopyRect(Rect((r1-1)*64,0,(r1)*64,64), Image2.Canvas, Rect(0,0,64,64));
end;

// Процедура оновлення даних в таблиці 2 після їх зміни
Procedure TForm2.UpdateTabl2;
var

```

```

a:Integer;
s:String;
begin
for a := 3 to StringGrid2.RowCount do
  begin
  if (StringGrid2.Cells[5,a]<>'')and(StringGrid2.Cells[5,a]<>'0') then
    begin
    StringGrid5.Cells[3,a-3]:='-'+StringGrid2.Cells[5,a];
    end
    else
    begin
    s:=Copy(StringGrid2.Cells[2,a],1,Pos('+',StringGrid2.Cells[2,a])-1);
    StringGrid5.Cells[3,a-3]:=s;
    end;
  end;
  StringGrid5.Cells[3,StringGrid5.RowCount-1]:='ABP';
end;

```

// Процедура оновлення даних в таблиці 4 після їх зміни

```

Procedure TForm2.UpdateTabl4;
var
a:Integer;
begin
  for a := 3 to StringGrid3.RowCount do
    begin
    StringGrid4.Cells[2,a-1]:='-'+StringGrid3.Cells[2,a];
    StringGrid4.Cells[3,a-1]:='-'+'0';
    StringGrid4.Cells[4,a-1]:=StringGrid3.Cells[3,a];
    StringGrid4.Cells[5,a-1]:=StringGrid3.Cells[4,a];
    end;
end;

```

// Процедура оновлення даних в таблиці 1 після їх зміни

```

procedure TForm2.UpdateTabl;
var
y:Integer;
begin
StringGrid2.RowCount:=StringGrid1.RowCount+1;
StringGrid3.RowCount:=StringGrid1.RowCount+1;
StringGrid4.RowCount:=StringGrid1.RowCount+1;
StringGrid5.RowCount:=StringGrid1.RowCount-1;
for y:=1 to StringGrid1.RowCount do
begin
StringGrid2.Cells[0,y+1]:=StringGrid1.Cells[0,y];
StringGrid2.Cells[1,y+1]:=IntToStr(y-1);

```

```

StringGrid3.Cells[0,y+1]:=StringGrid1.Cells[0,y];
StringGrid3.Cells[1,y+1]:=IntToStr(y-1);

StringGrid4.Cells[0,y+1]:=StringGrid1.Cells[0,y];
StringGrid4.Cells[1,y+1]:=IntToStr(y-1);

StringGrid5.Cells[0,y-1]:='L'+IntToStr(y);
StringGrid5.Cells[1,y-1]:=StringGrid1.Cells[2,y];
StringGrid5.Cells[2,y-1]:='P'+IntToStr(y);
end;

end;

procedure TForm2.ImageTab12;
var
a:integer;
begin
a:=0;
if ((StringGrid2.Cells[3,R2]<>'0')and(StringGrid2.Cells[3,R2]<>'')) then Inc(a);
if ((StringGrid2.Cells[4,R2]<>'0')and(StringGrid2.Cells[4,R2]<>'')) then Inc(a);
//if ((StringGrid2.Cells[5,R2]<>'0')and(StringGrid2.Cells[5,R2]<>'')) then Inc(a);
Image2.Canvas.FillRect(Image2.ClientRect);
case a of
0:begin
If StringGrid1.Cells[3,R2-1]='0'then
ImageList1.GetBitmap(2, Image2.Picture.Bitmap)else
ImageList1.GetBitmap(3, Image2.Picture.Bitmap);

end;
1:begin
If StringGrid1.Cells[3,R2-1]='0'then
ImageList1.GetBitmap(4, Image2.Picture.Bitmap)else
ImageList1.GetBitmap(5, Image2.Picture.Bitmap);
end;
2:begin
If StringGrid1.Cells[3,R2-1]='0'then
ImageList1.GetBitmap(6, Image2.Picture.Bitmap)else
ImageList1.GetBitmap(7, Image2.Picture.Bitmap);
end;
end;

Image1.Canvas.CopyRect(Rect((R2-2)*64,0,(R2-1)*64,64), Image2.Canvas, Rect(0,0,64,64));
end;

procedure TForm2.ListBox1Click(Sender: TObject);
var
a,b:Integer;
begin

```

```

if (ListBox1.ItemIndex=0) or (ListBox1.ItemIndex=1) then
sPanel1.Width:=(StringGrid5.RowCount+1)*64;
if (ListBox1.ItemIndex>1) then
begin
a:=(ListBox1.ItemIndex-2) div 4;
b:=Base[a].Count;
sPanel1.Width:=(b)*64+40;
end;
end;

procedure TForm2.Button10Click(Sender: TObject);
begin
ListBox1.Items.Clear;
end;
// Процедура збереження даних в файл таблиці 2
procedure TForm2.Button13Click(Sender: TObject);
var
x,y: Integer;
ST:TStringList;
begin
if sEdit1.Text<>' ' then
begin
ST:=TStringList.Create;
for y := 2 to StringGrid2.RowCount-1 do
for x := 0 to 5 do
st.Add(StringGrid2.Cells[x,y]);
St.SaveToFile(sEdit1.Text+'-таблиця2.txt');
St.Free;
end;
end;

// процедура завантаження даних
procedure TForm2.Button14Click(Sender: TObject);
var
x,y: Integer;
ST:TStringList;
begin
if sOpenDialog1.Execute then
begin
StringGrid2.RowCount:=2;
ST:=TStringList.Create;
St.LoadFromFile(sOpenDialog1.FileName);
for y := 2 to (St.Count div 6)+1 do
begin
StringGrid2.RowCount:=StringGrid2.RowCount+1;
for x := 0 to 5 do
StringGrid2.Cells[x,y]:=st[x+(Y-2)*6];
c2:=5;
r2:=y;
if y>2 then

```

```

ImageTabl2;
end;
UpdateTabl2;
end;

end;

// Процедура збереження даних в файл таблиці 3

procedure TForm2.Button15Click(Sender: TObject);
var
x,y: Integer;
ST:TStringList;
begin
if sEdit1.Text<>' ' then
begin
ST:=TStringList.Create;
for y := 2 to StringGrid3.RowCount-1 do
for x := 0 to 5 do
st.Add(StringGrid3.Cells[x,y]);
St.SaveToFile(sEdit1.Text+'-таблиця3.txt');
St.Free;
end;
end;

// Процедура завантаження даних

procedure TForm2.Button16Click(Sender: TObject);
var
x,y: Integer;
ST:TStringList;
begin
if sOpenDialog1.Execute then
begin
StringGrid3.RowCount:=2;
ST:=TStringList.Create;
St.LoadFromFile(sOpenDialog1.FileName);
for y := 2 to (St.Count div 6)+1 do
begin
StringGrid3.RowCount:=StringGrid3.RowCount+1;
for x := 0 to 5 do
StringGrid3.Cells[x,y]:=st[x+(Y-2)*6];
end;
UpdateTabl4;
end;

end;

```



```

procedure TForm2.Button1Click(Sender: TObject);
begin
if (Edit1.Text<>'') and (Edit2.Text<>'') and (Edit3.Text<>'') and (Edit4.Text<>'') then
begin
StringGrid1.RowCount:=StringGrid1.RowCount+1;
StringGrid1.Cells[0,StringGrid1.RowCount-1]:=Edit1.Text;
StringGrid1.Cells[1,StringGrid1.RowCount-1]:=Edit2.Text;
StringGrid1.Cells[2,StringGrid1.RowCount-1]:=Edit3.Text;
StringGrid1.Cells[3,StringGrid1.RowCount-1]:=Edit4.Text;
Image2.Canvas.FillRect (Image2.ClientRect);
if (Edit4.Text='0') then
begin
if StringGrid1.RowCount=2 then
ImageList1.GetBitmap(0, Image2.Picture.Bitmap)
else
ImageList1.GetBitmap(2, Image2.Picture.Bitmap);
end;
if (Edit4.Text='1') then
begin
if StringGrid1.RowCount=2 then
ImageList1.GetBitmap(1, Image2.Picture.Bitmap)
else
ImageList1.GetBitmap(3, Image2.Picture.Bitmap);
end;
if (Edit2.Text='ABP') then
begin
Image1.Canvas.CopyRect (Rect ((StringGrid1.RowCount-2)*64,0, (StringGrid1.RowCount-
1)*64,64), Image2.Canvas, Rect(0,0,64,64));
ImageList1.GetBitmap(8, Image2.Picture.Bitmap);
Image1.Canvas.CopyRect (Rect ((StringGrid1.RowCount-1)*64,0, (StringGrid1.RowCount-
1)*64,64), Image2.Canvas, Rect(0,0,64,64));
end
else
Image1.Canvas.CopyRect (Rect ((StringGrid1.RowCount-2)*64,0, (StringGrid1.RowCount-
0)*64,64), Image2.Canvas, Rect(0,0,64,64));

if StringGrid1.RowCount=2 then
begin
SetLength(Labe,1);
Labe[0]:=TLabel.Create (Form2);
Labe[0].Parent:=Form2;
Labe[0].Left:=35;
Labe[0].Top:=30;
Labe[0].Font.Size:=10;
Labe[0].Caption:=StringGrid1.Cells[0,1];
Labe[0].Font.Color:=clBlack;
end;

SetLength(Labe, Length(Labe)+1);

```

```

    Labe[StringGrid1.RowCount-1]:=TLabel.Create(Form2);
    Labe[StringGrid1.RowCount-1].Parent:=Form2;
    Labe[StringGrid1.RowCount-1].Left:=5+(StringGrid1.RowCount-2)*64;
    Labe[StringGrid1.RowCount-1].Top:=30;
    Labe[StringGrid1.RowCount-1].Font.Size:=10;
    Labe[StringGrid1.RowCount-1].Caption:=StringGrid1.Cells[1,StringGrid1.RowCount-1];
    Labe[StringGrid1.RowCount-1].Font.Color:=clBlack;

Edit1.Text:=Edit2.Text;
Edit2.Text:='';
Edit3.Text:='';
Edit4.Text:='';

UpdateTab1;
end;

end;

// Процедура збереження даних в файл таблиці 4

procedure TForm2.Button2Click(Sender: TObject);
var
  x,y: Integer;
  ST:TStringList;
begin
  if sEdit1.Text<>' ' then
  begin
    ST:=TStringList.Create;
    for y := 2 to StringGrid4.RowCount-1 do
    for x := 0 to 5 do
    st.Add(StringGrid4.Cells[x,y]);
    St.SaveToFile(sEdit1.Text+'-таблиця4.txt');
    St.Free;
  end;
end;

procedure TForm2.Button3Click(Sender: TObject);
var
  x,y: Integer;
  ST:TStringList;
begin
  if sOpenDialog1.Execute then
  begin
    StringGrid4.RowCount:=2;
    ST:=TStringList.Create;
    St.LoadFromFile(sOpenDialog1.FileName);
    for y := 2 to (St.Count div 6)+1 do
    begin
    StringGrid4.RowCount:=StringGrid4.RowCount+1;
    for x := 0 to 5 do

```

```

StringGrid4.Cells[x,y]:=st[x+(Y-2)*6];
end;
end;

end;
// Процедура збереження даних в файл таблиці 1

procedure TForm2.Button4Click(Sender: TObject);
var
x,y: Integer;
ST:TStringList;
begin
if sEdit1.Text<>' ' then
begin
ST:=TStringList.Create;
for y := 1 to StringGrid1.RowCount-1 do
for x := 0 to 3 do
st.Add(StringGrid1.Cells[x,y]);
St.SaveToFile(sEdit1.Text+'-таблиця1.txt');
St.Free;
end;
end;

procedure TForm2.Button5Click(Sender: TObject);
var
x,y: Integer;
ST:TStringList;
begin
StringGrid1.RowCount:=1;
if sOpenDialog1.Execute then
begin
sEdit1.Text:=Copy(ChangeFileExt(ExtractFileName(sOpenDialog1.FileName),''),1,Pos('-',
ChangeFileExt(ExtractFileName(sOpenDialog1.FileName),''))-1);
ST:=TStringList.Create;
St.LoadFromFile(sOpenDialog1.FileName);
for y := 1 to (St.Count div 4) do
begin
StringGrid1.RowCount:=StringGrid1.RowCount+1;
for x := 0 to 3 do
StringGrid1.Cells[x,y]:=st[x+(Y-1)*4];
c1:=3;
r1:=y;
ImageTab1;

if y=1 then
begin
SetLength(Labe,1);
Labe[0]:=TLabel.Create(Form2);
Labe[0].Parent:=Form2;
Labe[0].Left:=5;

```

```

Labe[0].Top:=30;
Labe[0].Font.Size:=10;
Labe[0].Caption:=StringGrid1.Cells[0,1];
Labe[0].Font.Color:=clBlack;
end;

SetLength(Labe, Length(Labe)+1);
Labe[StringGrid1.RowCount-1]:=TLabel.Create(Form2);
Labe[StringGrid1.RowCount-1].Parent:=Form2;
Labe[StringGrid1.RowCount-1].Left:=5+(StringGrid1.RowCount-1)*64;
Labe[StringGrid1.RowCount-1].Top:=30;
Labe[StringGrid1.RowCount-1].Font.Size:=10;
Labe[StringGrid1.RowCount-1].Caption:=StringGrid1.Cells[1, StringGrid1.RowCount-1];
Labe[StringGrid1.RowCount-1].Font.Color:=clBlack;

end;

St.Free;
UpdateTab1;
end;
end;

procedure TForm2.Button6Click(Sender: TObject);
var
s:String;
x,y: Integer;
ST:TStringList;
begin
Button5Click(nil);
StringGrid2.RowCount:=2;
ST:=TStringList.Create;

St.LoadFromFile(sEdit1.Text+'-таблица2.txt');
for y := 2 to (St.Count div 6)+1 do
begin
StringGrid2.RowCount:=StringGrid2.RowCount+1;
for x := 0 to 5 do
StringGrid2.Cells[x,y]:=st[x+(Y-2)*6];
c2:=5;
r2:=y;
if y>2 then

ImageTab12;
end;
UpdateTab12;
end;
end;
// Процедура розрахунку довжин та потужностей

procedure TForm2.Button8Click(Sender: TObject);

```

```

var
L,P,Lamba,Temp,Vi,X1,L1:Double;
a,b,Beta:Integer;
s:String;
begin
ListBox1.Items.Clear;
L:=0;
for a := 0 to StringGrid5.RowCount-1 do
L:=L+StrToFloat(StringGrid5.Cells[1,a]);
ListBox1.Items.Add('Сумарна довжина ЛЕП '+FloatToStrF(L,ffFixed, 10,3)+ ' км. ');
P:=0;
for a := 0 to StringGrid5.RowCount-2 do
P:=P+StrToFloat(StringGrid5.Cells[3,a]);
ListBox1.Items.Add('Сумарна потужність '+FloatToStrF(P,ffFixed, 10,3)+' МВт. ');

Beta:=0;
SetLength(Base,1);
for a := 1 to StringGrid1.RowCount-1 do
begin
if StringGrid1.Cells[3,a]='1' then
begin
Base[Length(base)-1].L:=0;
Base[Length(base)-1].P:=0;
for b := 0 to a-2 do
begin
Base[Length(Base)-1].L:=Base[Length(Base)-
1].L+StrToFloat(StringGrid5.Cells[1,b]);
Base[Length(Base)-1].P:=Base[Length(Base)-
1].P+StrToFloat(StringGrid5.Cells[3,b]);
end;
Base[Length(Base)-1].Count:=a-1;
Base[Length(Base)-1].PV:=Base[Length(Base)-1].P/P;
Base[Length(Base)-1].LV:=Base[Length(Base)-1].L/L;
ListBox1.Items.Add('Довжина '+IntToStr(Length(Base))+ ' зони
'+FloatToStrF(Base[Length(Base)-1].L,ffFixed, 10,3)+' км. ');
ListBox1.Items.Add('Потужність '+IntToStr(Length(Base))+ ' зони
'+FloatToStrF(Base[Length(Base)-1].P,ffFixed, 10,3)+' МВт. ');
ListBox1.Items.Add('Відносна довжина '+IntToStr(Length(Base))+ ' зони
'+FloatToStrF(Base[Length(Base)-1].LV,ffFixed, 10,3)+' в.о. ');
ListBox1.Items.Add('Відносна потужність '+IntToStr(Length(Base))+ ' зони
'+FloatToStrF(Base[Length(Base)-1].PV,ffFixed, 10,3)+' в.о. ');
Inc(Beta);
SetLength(Base,Length(Base)+1);
end;
end;
temp:=0;

for a := 0 to Beta-1 do
Temp:=Temp+(Base[a].PV-Base[a].LV);

```

```

Lamba:=(1/beta)*Temp;
ListBox1.Items.Add('Потужність ТП '+FloatToStrF(Lamba,ffFixed, 10,3)+' в.о.');
```

```

If (Lamba>=-0.2)and(Lamba<=0.2)Then
begin
Vi:=1;
ListBox1.Items.Add('Потужність ТП розподілена рівномірно');
X1:=0.5;
end;
if (Lamba>0.2)Then
Begin
Vi:=2;
ListBox1.Items.Add('Потужність зосереджена на початку ЛЕП');
if Base[0].PV>0.8 then
begin
if Base[0].LV<0.2 then X1:=0.15 else
if Base[0].LV<0.3 then X1:=0.21 else
if Base[0].LV<0.4 then X1:=0.26 else
if Base[0].LV<0.5 then X1:=0.3;
end
else X1:=0.5;
End;
If (Lamba<-0.2) then
begin
Vi:=3;
ListBox1.Items.Add('Потужність зосереджена в кінці ЛЕП');
if Base[0].PV<0.2 then
begin
if Base[0].LV<0.4 then X1:=0.59 else
if Base[0].LV<0.5 then X1:=0.63 else
if Base[0].LV<0.6 then X1:=0.67 else
if Base[0].LV<0.7 then X1:=0.71;
end
else X1:=0.5;

end;

//-----

ListBox1.Items.Add('Значення X1 - '+FloatToStr(X1));
L1:=X1*L;
ListBox1.Items.Add('Рациональне розрахункове місце '+FloatToStrF(L1,ffFixed, 10,3)+ '
км.');
```

```

for a := 0 to Beta-1 do
begin
if Base[a].L<L1 then
begin
```

```

        ListBox1.Items.Add('В розрахунковій зоні КАСП Q '+IntToStr(a+1)+' -
'+FloatToStrF(Base[a].L,ffFixed, 10,3)+ ' км. ');
        end;

    end;

end;

procedure TForm2.Button9Click(Sender: TObject);
begin
ListBox1.Items.SaveToFile(sEdit1.Text+'-результат.txt');
end;

procedure TForm2.FormCreate(Sender: TObject);
begin
StringGrid1.Cells[0,0]:='Початок ЛЕП';
StringGrid1.Cells[1,0]:='Кінець ЛЕП';
StringGrid1.Cells[2,0]:='Довжина ЛЕП км.';
StringGrid1.Cells[3,0]:='Наявність лін. роз"єднувача';

StringGrid2.Cells[0,0]:='Номери';
StringGrid2.Cells[1,0]:='вузлів';
StringGrid2.Cells[2,0]:='Навантаження,';
StringGrid2.Cells[3,0]:='Генерування,';
StringGrid2.Cells[4,0]:='Генерування,';
StringGrid2.Cells[5,0]:='';
StringGrid2.Cells[0,1]:='Реальні';
StringGrid2.Cells[1,1]:='Розрахункові';
StringGrid2.Cells[2,1]:='МВт';
StringGrid2.Cells[3,1]:='СЕС, МВт';
StringGrid2.Cells[4,1]:='ГЕС, МВт, (0,35)';
StringGrid2.Cells[5,1]:='';
StringGrid2.Cells[0,2]:='';
StringGrid2.Cells[1,2]:='0';
StringGrid2.Cells[2,2]:='Центр живлення б.в.';
StringGrid2.Cells[3,2]:='0';
StringGrid2.Cells[4,2]:='0';
StringGrid2.Cells[5,2]:='0';

StringGrid3.Cells[0,0]:='Номери';
StringGrid3.Cells[1,0]:='вузлів';
StringGrid3.Cells[2,0]:='Активна складова ';
StringGrid3.Cells[3,0]:='Струм генерування,';
StringGrid3.Cells[4,0]:='Струм генерування,';
StringGrid3.Cells[5,0]:='';
StringGrid3.Cells[0,1]:='Реальні';
StringGrid3.Cells[1,1]:='Розрахункові';
StringGrid3.Cells[2,1]:='струму навантаження, А';
StringGrid3.Cells[3,1]:='СЕС, МВт';
StringGrid3.Cells[4,1]:='ГЕС, МВт (60,62)';

```

```

StringGrid4.Cells[0,0]:='Номери';
StringGrid4.Cells[1,0]:='вузлів';
StringGrid4.Cells[2,0]:='Активна складова ';
StringGrid4.Cells[3,0]:='Активна складова ';
StringGrid4.Cells[4,0]:='Струм генерування,';
StringGrid4.Cells[5,0]:='Струм генерування,';
StringGrid4.Cells[0,1]:='Реальні';
StringGrid4.Cells[1,1]:='Розрахункові';
StringGrid4.Cells[2,1]:='струму навантаження, А';
StringGrid4.Cells[3,1]:='струму навантаження, А';
StringGrid4.Cells[4,1]:='СЕС, МВт';
StringGrid4.Cells[5,1]:='ГЕС, МВт (60,62)';

Image2.Canvas.FillRect(Image2.ClientRect);
ImageList1.GetBitmap(0, Image2.Picture.Bitmap);
Image1.Canvas.CopyRect(Rect(0,0,64,64), Image2.Canvas, Rect(0,0,64,64));
end;

procedure TForm2.StringGrid1KeyUp(Sender: TObject; var Key: Word;
  Shift: TShiftState);
begin
ImageTab1;
end;

procedure TForm2.StringGrid1SelectCell(Sender: TObject; ACol, ARow: Integer;
  var CanSelect: Boolean);
begin
R1:=ARow;
C1:=ACol;

end;

procedure TForm2.StringGrid2KeyUp(Sender: TObject; var Key: Word;
  Shift: TShiftState);
var
  s:String;
  D,E:Double;
begin
if C2>2 then
begin
ImageTab2;
UpdateTab2;

s:=Copy(StringGrid2.Cells[2,R2],1,Pos('+',StringGrid2.Cells[2,R2])-1);
D:=StrToFloat(s);

```



```

If (StringGrid2.Cells[3,R2]<>'' ) then
    E:=StrToFloat (StringGrid2.Cells[3,R2]);
If (StringGrid2.Cells[4,R2]<>'' ) then
    E:=E+StrToFloat (StringGrid2.Cells[4,R2]);
E:=E-D;
StringGrid2.Cells[5,R2]:=FloatToStr (E);
UpdateTabl2;
end;

end;

procedure TForm2.StringGrid2SelectCell(Sender: TObject; ACol, ARow: Integer;
    var CanSelect: Boolean);
begin
R2:=ARow;
C2:=ACol;

end;

procedure TForm2.StringGrid3KeyUp(Sender: TObject; var Key: Word;
    Shift: TShiftState);
begin
UpdateTabl4;
end;

end.

```

Наукове видання

**Лежнюк Петро Дем'янович
Рубаненко Олександр Євгенійович
Гуцько Ірина Олександрівна**

**ОПТИМІЗАЦІЯ РЕЖИМІВ ЕЛЕКТРИЧНИХ МЕРЕЖ З
ВІДНОВЛЮВАНИМИ ДЖЕРЕЛАМИ ЕЛЕКТРОЕНЕРГІЇ**

Монографія

Редактор С. Малішевська
Оригінал-макет підготовлено І. Гуцько

Підписано до друку 25.06.2017 р.
Формат 29,7x42 ¼ Папір офсетний
Гарнітура Times New Roman
Друк різнографічний Ум. др. арк. 7,51
Наклад 100 прим. Зам. № 2017-092

Вінницький національний технічний університет,
КІВЦ ВНТУ,
21021, м. Вінниця, Хмельницьке шосе, 95,
ВНТУ, ГНК, к.114.
Тел. (0432) 59-85-32.
Свідоцтво суб'єкта видавничої справи
серія ДК № 3516 від 01.07.2009 р.

Віддруковано у Вінницькому національному технічному університеті,
в комп'ютерному інформаційно-видавничому центрі,
21021, м. Вінниця, Хмельницьке шосе, 95,
ВНТУ, ГНК, к.114.
Тел. (0432) 59-81-59.

Свідоцтво суб'єкта видавничої справи
серія ДК № 3516 від 01.07.2009 р.