

ISSN 1994-4691



Всеукраїнський

науково-технічний

журнал

ПРОМИСЛОВА
ІДРАВЛІКА І
ПНЕВМАТИКА

2(56)

2017

ISSN 1994-4691



9 771994 469005

Редакційна колегія:

Головний редактор:

к.т.н., проф. Серета Л.П. (м. Вінниця)

Заступники головного редактора:

д.т.н., проф. Струтинський В.Б. (м. Київ)

д.т.н., проф. Яхно О.М. (м. Київ)

к.т.н., проф. Іванов М.І. (м. Вінниця)

к.т.н., с.н.с. Бадах В.М. (м. Київ)

Члени редакційної колегії:

д.т.н., проф. Анісімов В.Ф. (м. Вінниця)

д.т.н., проф. Веселовська Н.Р. (м. Вінниця)

д.т.н., проф. Іскович-Лотоцький Р.Д. (м. Вінниця)

д.е.н., проф. Калетнік Г.М. (м. Вінниця)

д.т.н., проф. Луговський О.Ф. (м. Київ)

д.т.н., проф. Лур'є З.Я. (м. Харків)

д.т.н., проф. Матвійчук В.А. (м. Вінниця)

д.т.н., проф. Паламарчук І.П. (м. Вінниця)

Секретаріат:

Відповідальний секретар:

к.т.н., доц. Переяславський О.М. (м. Вінниця)

Заступник відповідального секретаря:

к.т.н., доц. Верба І.І. (м. Київ)

Асоційовані члени редакційної колегії
від регіонів України:

д.т.н., проф. Кузнєцов Ю.М. (м. Київ)

д.т.н., проф. Павленко І.І. (м. Кіровоград)

д.т.н., проф. Сахно Ю.О. (м. Чернігів)

д.т.н., проф. Мельничук П.П. (м. Житомир)

д.т.н., проф. Ковальов В.Д. (м. Краматорськ)

д.т.н., проф. Фінкельштейн З.Л. (м. Алчевськ)

д.т.н., проф. Проволоцький О.Є.

(м. Дніпропетровськ)

д.т.н., проф. Осенін Ю.І. (м. Луганськ)

д.т.н., проф. Панченко А.І. (м. Мелітополь)

к.т.н., Кармугин Б.В. (м. Київ)

д.т.н., Трофімов В.А. (м. Київ)

к.т.н., доц. Жук В.М. (м. Львів)

д.т.н., Губарєв О.П. (м. Київ)

д.т.н., Андренко П.Н. (м. Харків)

д.т.н., Кононенко А.П. (м. Донецьк)

д.т.н., Чернюк В.В. (м. Львів)

д.т.н., Вітенько Т.М. (м. Тернопіль)

д.т.н., Тихенко В.М. (м. Одеса)

д.т.н., Мочалін Є.В. (м. Київ)

д.т.н., Федоріненко Д.Ю.

д.т.н., проф. Склярєвський О.М.

(м. Санкт-Петербург, Росія)

д.т.н., проф. Слободян С.М. (м. Томськ, Росія)

ПРОМИСЛОВА ГІДРАВЛІКА І ПНЕВМАТИКА

№2(56)
2017

Всеукраїнський науковотехнічний журнал

Журнал засновано у березні 2003 р.

Свідоцтво про державну реєстрацію друкованого
засобу масової інформації КВ № 179806830пр,
від 26.07.2011. Державна реєстраційна служба
України

Засновники: Вінницький національний аграрний університет,
Асоціація спеціалістів промислової гідравліки і пневматики

Журнал рішенням ВАК України від 10 лютого 2010 р. № 105/1 влучено до переліку наукових фахових

З М І С Т

Загальні питання промислової гідравліки і пневматики

Б.К. Іванов, К.Ю. Холоша

Задачи обеспечения требований евросоюза при поставке насосного оборудования
в страны ЕС

B.K. Ivanov, K.Yu. Kholosha

Tasks in order to achieve conformity with requirements of the EU when pumping equipment is
delivered to the EU countries

5

Г.А. Аврунин, И.И. Мороз, А.Ю. Коппа, И.Е. Зозуля

Новые радиальнопоршневые гидромоторы многократного действия SAB Hagglands
компания Rexroth Bosch Group

G. Avrunin, I. Moroz, O. Koppa, I. Zozulia

New radial piston hydraulic motors of multiple action of SAB of Hagglands of Company
Rexroth Bosch Group

13

Прикладна гідромеханіка. Гідромашини і гідроагрегати

В.В. Чернюк, В.В. Іванів

Влияние угла приеднания входных струменей на неравномерность работы напорного
трубопровода-збирача

V.V. Chernyuk, V.V. Ivaniv

Variational principles in the solution of unsteady problems of fluid motion in pipes

21

О.М. Яхно, О.С. Мачуга

Вариационное формулирование задач для структурно неоднородных гидромеханических систем

O.M. Yakhno, O.S. Machuga

Variation formulation of the problem for structural inhomogenous hydromechanical systems

26

Асоційовані зарубіжні члени редакційної колегії:

д.т.н., проф. Попов Д.М.
(м. Москва, Росія)
д.т.н., проф. Єрмаков С.О.
(м. Москва, Росія)
д.т.н., проф. Іванов Г.М.
(м. Москва, Росія)
д.т.н., проф. Нагорний В.С.
(м. Санкт-Петербург, Росія)
д.т.н., проф. Чегодаєв Д.Є.
(м. Самара, Росія)
к.т.н., с.н.с. Малишев Є.А.
(м. Москва, Росія)
к.т.н., доц. Ащеулов О.В.
(м. Санкт-Петербург, Росія)
к.т.н., с.н.с. Колеватов Ю.В.
(м. Новосибірськ, Росія)
д.т.н., проф. Метлюк Н.Ф.
(м. Мінськ, Республіка Білорусь)
д.т.н., проф. Врублевський А. (Польща)
д.т.н., проф. Христов Х. (Болгарія)
д.т.н., проф. Неделчева П. (Болгарія)

Адреса редакції:
21008, м. Вінниця
вул. Сонячна, 3,
Вінницький національний аграрний
університет
тел.: (0432) 574227, 437230
E-mail: jornal-pgp@ukr.net
www.pgjournal.vsau.org



21021, м. Вінниця, 600-річчя, 15
Свідоцтво про внесення
до Державного реєстру ДК № 1077
тел. (+38 0432) 699149
E-mail: globustam@rambler.ru

Відповідальний редактор
Т.Г. Трубінова

Технічний редактор А.В. Непиталюк
Комп'ютерна верстка Д.А. Вовк
Коректор Є.Н. Гонга

Здано до набору 20.09.2017.
Підписано до друку 18.12.2017.
Формат 60x84/16. Папір офсетний.
Гарнітура JOURNAL. Друк офсетний.
Ум. друк. арк. 21. Зам. № 17-22.
Наклад 100 прим.

ЗМІСТ

А.С. Косторной, В.Ф. Хворост, А.С. Гриценко, С.В. Сизоненко Оптимизация массы корпуса центробежного насоса спирального типа с горизонтальным разъемом варьированием характеристик жесткости конструктивных элементов	
A.S. Kostomoy, V.F. Khvorost, A.S. Grytsenko, S.V. Syzonenko Mass optimization of centrifugal pump volute casing with axial split by variation of design component stiffness	34
В.Ю. Кондусь, О.І. Котенко Експериментальний стенд для дослідження вільновихрових насосів	
V. Yu. Kondus, O. I. Kotenko Experimental stand to investigate the torque flow pumps	46
Системи приводів. Технологія і обладнання машинобудівного виробництва. Мехатроніка	
Я. Стричек, З.Я. Лур'є, В.М. Соловйов, П. Антоньяк Определение неизвестных параметров шестеренного насоса внешнего зацепления путем решения обратной задачи многокритериальной идентификации	
Ya. Stryczek, P. Antoniak, Z. Ya. Lurye, V.M. Solovyov Determination of the external gear pump unknown parameters by the solution of the multi-criteria identification reverse problem	57
М.І. Іванов, О.М. Переяславський, С.А. Шаргородський, І.М. Ковальова, Р.О. Гречко Параметричне збудження пульсацій при роботі регульованого аксіального роторнопоршневого насоса	
N.I. Ivanov, A.N. Pereyaslavskiy, S.A. Shargorodskiy, I.M. Kovaliova, R.A. Grechko Parametric excitation of pulsations during operation of an adjustable axial rotor-piston pump	70

Журнал включено до міжнародної наукометричної бази
«Index Copernicus Master List»
Реферати статей журналу розміщуються в електронних базах даних
та у «Реферативному журналі» ВІНІТІ РАН

Н.И. Иванов, канд. техн. наук,
А.Н. Переяславский, канд. техн. наук,
С.А. Шаргородский, канд. техн. наук,
И.М. Ковалёва,
Р.А. Гречко

Винницкий национальный аграрный университет, Винница, Украина

ПАРАМЕТРИЧЕСКОЕ ВОЗБУЖДЕНИЕ ПУЛЬСАЦИЙ ПРИ РАБОТЕ РЕГУЛИРУЕМОГО АКСИАЛЬНОГО РОТОРНОПОРШНЕВОГО НАСОСА

PARAMETRIC EXCITATION OF PULSATIONS DURING OPERATION OF AN ADJUSTABLE AXIAL ROTOR-PISTON PUMP

Цель. Анализ причин возникновения пульсаций подачи регулируемого аксиального роторнопоршневого насоса в процессе работы системы регулирования объёмной подачи рабочей жидкости.

Методы исследования. На основании результатов экспериментальных и теоретических исследований моделируется процесс возбуждения колебаний подачи насоса типа PVC 1, вызванных пульсацией момента на наклонном диске, создаваемого приведенной силой воздействия поршней на наклонный диск.

Результаты. Показаны особенности процесса возврата наклонного диска под действием момента приведенной силы поршней, зависимость от величины несовпадения положения осей поворота наклонного диска и блока цилиндров. Промоделирован эффект возбуждения колебаний подачи насоса, а также давлений в полостях насоса и на его выходе. Отмечена зависимость размаха колебаний давления от величины давления на выходе насоса.

Выводы. Высокий уровень силового воздействия поршней блока цилиндров на наклонный диск требует осуществления выбора величины несовпадения положения осей поворота наклонного диска в зависимости от типоразмера насоса. Значительный размах колебаний величины момента приведенной силы поршней на наклонный диск приводит к возникновению высокочастотных колебаний давления, величина которых зависит от величины давления на выходе насоса.

Ключевые слова: LS-гидроприводы, регулируемые аксиальные роторнопоршневые насосы, механизм регулирования подачи насоса, параметрические колебания давления, зависимость колебаний подачи от давления на выходе насоса.

Введение

Развитию производства регулируемых аксиальных роторнопоршневых насосов способствует их широкое применение в качестве насосных агрегатов LS-гидросистем мобильных технологических машин различного назначения — сельскохозяйственных, дорожных, строительных и др. [1]. Внедрение LS-гидросистем в практику использования их в составе мобильных технологических машин способствует энергосбережению и экономической эффективности данных машин [1, 2, 3]. В условиях достаточно жесткой конкуренции на рынке гидромашин наблюдается интенсивная работа производителей по повышению технических характеристик регулируемых аксиальных роторнопоршневых насосов, оснащенных LS-регуляторами. Успех решения поставленных задач в значительной степени зависит от углублённого рассмотрения процессов, определяющих работу указанных насосов и уровень их технических характеристик. Ранее отмечалось существенное влияние характеристик элементов системы регулирования подачи рабочей

жидкости, включающей LS-регулятор и механизм управления поворотом наклонной шайбы, на качество работы регулируемого аксиального роторнопоршневого насоса [8].

Анализ последних исследований

Регулируемые аксиальные роторнопоршневые насосы с наклонным диском достаточно давно получили широкое распространение благодаря относительно более простой конструкции и соответственно меньшей стоимости [7]. В то же время ведущие производители насосов данного типа — фирмы Eaton, Danfoss, Rexroth, Parker уделяют значительное внимание совершенствованию своей продукции [5, 6, 7]. Необходимость в разработке соответствующих конструктивных и технологических мероприятий приобретает значительную актуальность в связи с современными тенденциями существенного повышения уровня ряда технических характеристик — номинального давления, диапазона рабочих температур

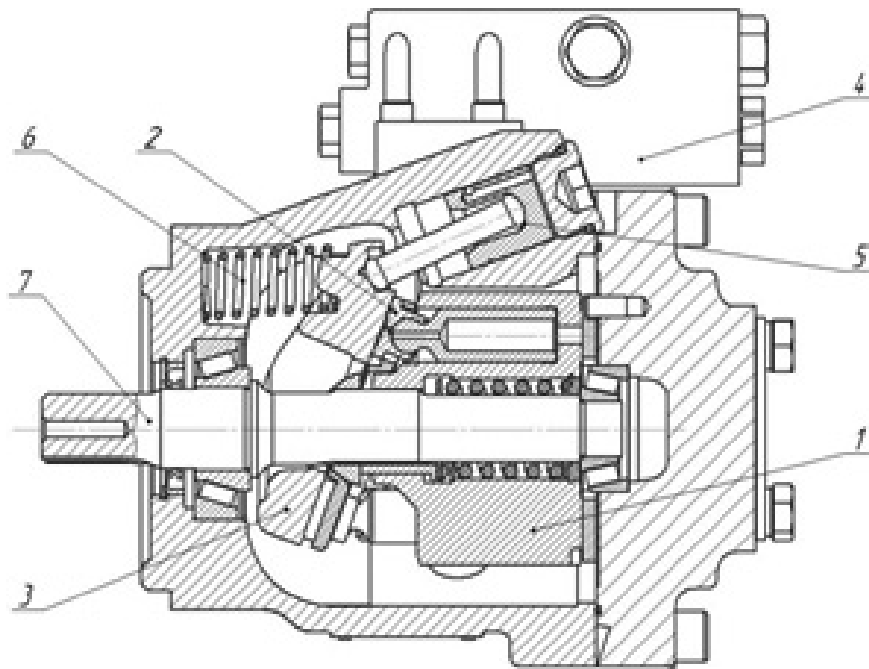


Рисунок 1 — Аксиальный роторнопоршневой насос типа PVC 1.63:
 1 — блок цилиндров, 2 — пята, 3 — наклонный диск, 4 — LS-регулятор типа PVN, 5 — гидроцилиндр управления,
 6 — пружина прижима наклонного диска, 7 — приводной вал

и пр. Сотрудники ПрАТ «Гидросила АПМ» недавно заявили о повышении номинального давления насосов серии PVC 1 до 315 бар.

По-прежнему актуальными остаются требования повышения качества статических характеристик и быстродействия насосного агрегата в целом. Решение указанных проблем возможно при детальном рассмотрении процессов взаимодействия отдельных элементов конструкции и их влияния на показатели качества работы насоса в целом. Особого внимания требуют механизмы, находящиеся непосредственно под высоким давлением в полостях насоса. Одним из таких объектов является механизм регулирования объёмной подачи рабочей жидкости. Повышение уровня рабочих параметров, в частности, номинального давления, приводит в ряде случаев к появлению заметных пульсаций подачи насоса, вызванных не только неравномерностью подачи рабочей жидкости отдельными поршнями. Уровень пульсаций подачи и соответственно эффект параметрического возбуждения колебаний давления на выходе насоса вызван также периодическим изменением ряда других параметров в процессе вращения блока цилиндров [8, 9].

Результаты исследований

Система регулирования подачи аксиального роторнопоршневого насоса (рисунок 1) включает LS-регулятор типа PVN 4, гидроцилиндр 5 управления углом наклона диска 3.

Указанные элементы системы управления наклоном диска обеспечивают его поворот в направлении уменьшения объёмной подачи, отклоняя его в направлении вертикали. В конструкции данного насоса реализовано формирование усилия поворота наклонного диска в сторону увеличения подачи рабочей жидкости смещением оси блока цилиндров относительно оси поворота наклонного диска. Для показанной на рисунке 1 конструктивной схемы насоса типа PVC 1.63 ось блока цилиндров находится ниже оси поворота наклонного диска. При этом суммарное действие поршней на рабочую поверхность наклонного диска обеспечивает поворот в сторону уменьшения угла наклона диска.

Анализ работы описанного механизма управления наклоном диска показал наличие периодической зависимости момента сил M_n , направленного на увеличение подачи насоса, от углового положения блока цилиндров [8]. Указанная зависимость была показана в монографии [7] для нерегулируемых насосов при условии, что оси поворота наклонного диска и блока цилиндров находятся в одной плоскости, в результате чего была получена симметричная периодическая зависимость действующих сил от угла поворота.

На рисунке 2 показана рассчитанная для регулируемого аксиального роторнопоршневого насоса типа PVC 1.63 периодическая зависимость момента M_n от углового положения блока цилиндров [8]. Момент M_n рассчитан при номинальном давлении $p_{ном} = 250$ бар. Как уже отмечалось, показанная зависимость носит периодический

характер. Причём при повороте блока цилиндров на угол, равный разности угловых положений соседних цилиндров (количество цилиндров $n_{ц} = 9$, угловое расстояние между ними 40°), имеют место два цикла изменения момента $M_{п}$. Если в первом цикле (угол поворота блока цилиндров от 0° до 20°) размах колебаний момента $M_{п}$ достигает 290 Н.м , при последующем повороте блока цилиндров в пределах от 20° до 40° характер изменения данного момента остаётся прежним, но при этом размах колебаний момента уменьшается до 220 Н.м .

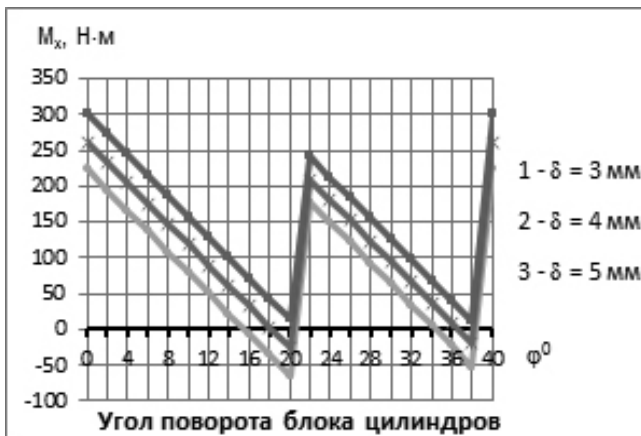


Рисунок 2 — Зависимость момента сил, создаваемого поршнями блока цилиндров на наклонном диске в направлении увеличения объёмной подачи насоса, от углового положения блока цилиндров при разных значениях смещения δ оси поворота наклонного диска

Показанные на рисунке 2 периодические зависимости изменения момента определены при различных значениях смещения δ оси поворота наклонного диска относительно положения оси поворота блока цилиндров. При различных значениях смещения δ возможна различная эффективность выполнения функции возврата наклонного диска в положение максимальной подачи. В этих случаях отличаются максимально достигаемые значения момента $M_{п}$. Так при смещении $\delta = 3 \text{ мм}$ (график 1) максимальное значение не превышает значения 244 Н.м . При смещении $\delta = 4 \text{ мм}$ (график 2) максимальное значение момента $M_{п}$ достигает величины 283 Н.м . Дальнейшее увеличение смещения δ до значения 5 мм (график 3) соответственно увеличивает максимальное значение до 323 Н.м .

Анализ работы системы регулирования объёмной подачи насоса типа PVC 1.63 показывает, что увеличение смещения δ ухудшает энергетические показатели LS-регулятора 4 (рисунок 1), так как при этом возрастает давление в полости гидроцилиндра управления 5, что отвечает необходимым усилиям для поворота наклонного диска в сторону уменьшения подачи насоса. В свою очередь это ведёт также к увеличению объёмных потерь в системе регулирования объёмной подачи насоса PVC 1.63.

Уменьшение величины смещения δ оси блока цилиндров до 3 мм снижает максимальное значение

момента $M_{п}$ до 244 Н.м , что может положительно сказаться на снижении давления в полости гидроцилиндра 5. В то же время в данном случае при уменьшении момента $M_{п}$ при определённом угловом положении блока цилиндров (на рисунке 2 это показано при значениях угла поворота блока цилиндров в диапазоне 16° — 20°) указанный момент меняет знак и таким образом может вызывать уменьшение подачи насоса. Указанный эффект может привести к увеличению колебательности процесса регулирования подачи регулируемого аксиального роторнопоршневого насоса. Таким образом, целесообразным для насоса типа PVC 1.63 будет смещение δ оси блока цилиндров относительно положения оси поворота наклонного диска, равное 4 Н.м .

Периодический характер зависимости момента сил $M_{п}$, создаваемого поршнями блока цилиндров на наклонном диске в направлении увеличения объёмной подачи насоса, при условии использования гидростатических подшипников цапф наклонного диска может быть причиной возникновения вынужденных колебаний наклонного диска относительно оси, совпадающей с осью гидростатических подшипников.

В то же время следует отметить, как показано в работе [10], приведенная сила давления поршней на рабочую поверхность наклонного диска в процессе вращения блока цилиндров изменяет координату точки приложения не только в направлении поворота наклонного диска, но и в перпендикулярном направлении. На рисунке 3 показана траектория изменения координаты точки приложения приведенной силы давления поршней на рабочую поверхность наклонного диска насоса. Силовое воздействие поршней блока цилиндров на наклонный диск воспринимается цапфами, опирающимися на ложементы, выполненные в корпусе насоса. На цапфах выполнены камеры 1 и 2 гидростатических подшипников, к которым под давлением каналами в наклонном диске подводится рабочая жидкость. На этом рисунке также показана траектория изменения координаты точки приложения приведенной силы давления поршней на рабочую поверхность наклонного диска. Характер данной траектории свидетельствует о цикличности процесса, при котором приведенная сила изменяет координаты в двух направлениях, провоцируя колебания наклонного диска.

В 2016 году во время экспериментальных исследований работы насоса типа PVC 1 сотрудниками ПрАТ «Гидросила АПМ» Харченко О.В. и Головки С.Н. зафиксированы колебания давления на выходе насоса с частотой 750 Гц при вращении вала насоса с номинальной частотой 2500 об/мин . Частота данных колебаний вдвое превышает частоту пульсаций подачи рабочей жидкости, вызванных периодическим характером перемещения поршней гидроцилиндра, которая при девяти гидроцилиндрах в блоке и частоте вращения блока цилиндров 2500 об/мин равна 375 Гц . В то же время, как показано на рисунке 2, при повороте блока цилиндров на угол 40° , что соответствует заходу в зону высокого давления очередного цилиндра,

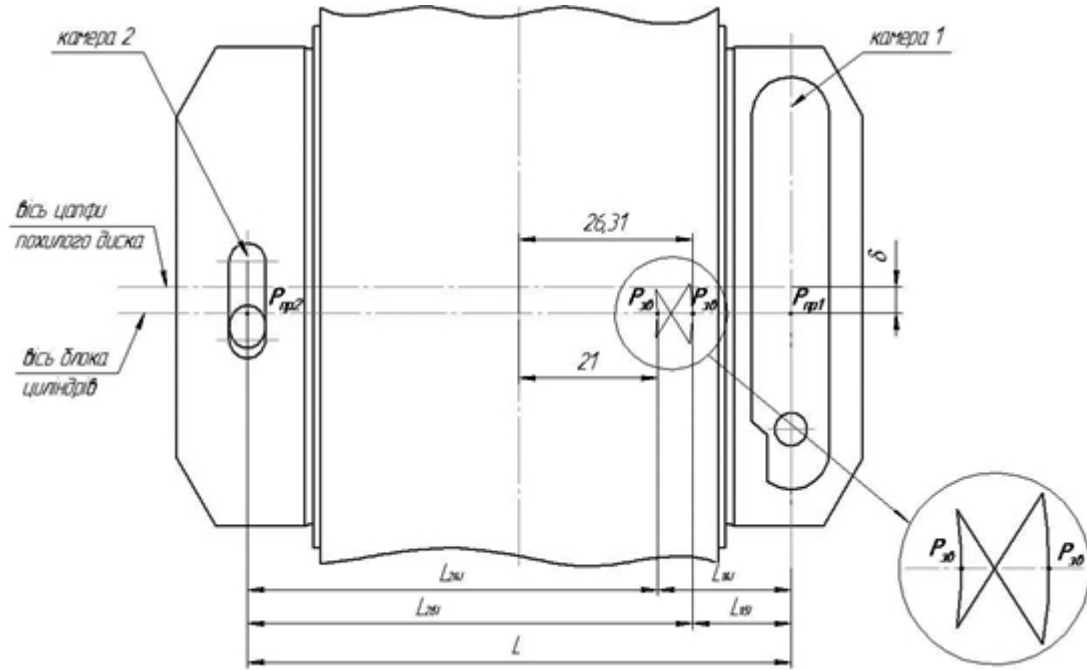


Рисунок 3 – Траектория изменения положения точки приложения приведенной силы давления поршней на наклонный диск

момент сил M_n имеет два цикла колебаний. Таким образом, зафиксированные колебания давления с частотой 750 Гц могут быть идентифицированы как следствие пульсаций подачи насоса, вызванных колебаниями наклонного диска под действием моментов сил M_n .

На рисунке 4 показан смоделированный с использованием расчётных зависимостей, приведенных в [8], график изменения во времени момента сил M_n давления поршней на наклонный диск насоса типа PVC 1.18.

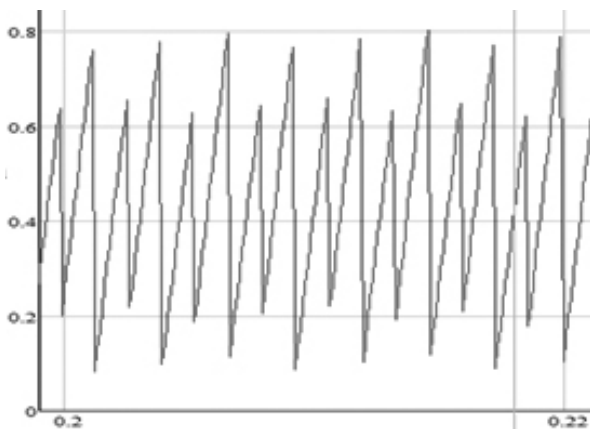


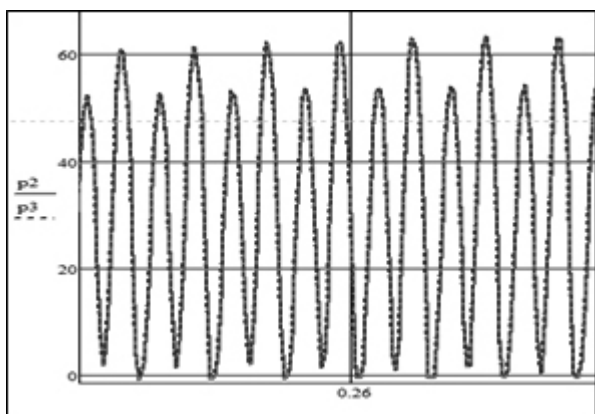
Рисунок 4 — Периодическая зависимость момента сил M_n поршней, действующих на наклонный диск насоса типа PVC 1.18

Насос PVC 1.18 соответствует наименьшему типоразмеру насосов серии PVC. Рабочий объём насоса 18 см^3 , номинальное давление 280 бар , номинальная частота вращения 2500 об/мин . Смещение δ оси поворота наклонного диска 4 мм .

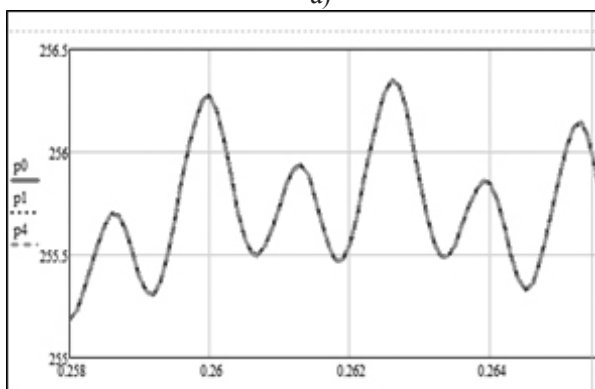
Показанная на рисунке 4 зависимость изменения момента сил M_n определена при давлении на выходе насоса 250 бар , частоте вращения блока цилиндров 2500 об/мин . Конструктивно насос типа PVC 1.18 аналогичен остальным насосам серии PVC 1. Характер рассчитанной для данного типоразмера насоса периодической зависимости момента сил M_n соответствует аналогичной зависимости для насоса PVC 1.63 (рисунок 2). Уменьшение размаха колебаний до 72 Нм соответствует изменению конструктивных размеров элементов конструкции.

В данном случае частота колебаний момента сил M_n составляет 750 Гц , что отвечает вращению блока цилиндров с девятью поршнями с частотой 2500 об/мин . При этом также следует отметить различие пиковых значений момента сил M_n во время входа цилиндра в зону высокого давления и выхода из неё.

В результате действия момента сил M_n на наклонный диск возникают колебания давления и подачи насоса. На рисунке 5 показаны полученные расчётным путём колебания давления в полостях насоса типа PVC 1.18. На рисунке 5, а показаны зависимости колебания давления на выходе LS-регулятора (p_2) и в полости гидроцилиндра управления поворотом люльки (p_3). В данном случае совпадение частоты колебаний момента сил M_n и колебаний давления свидетельствует о вынужденном характере последних.



а)



б)

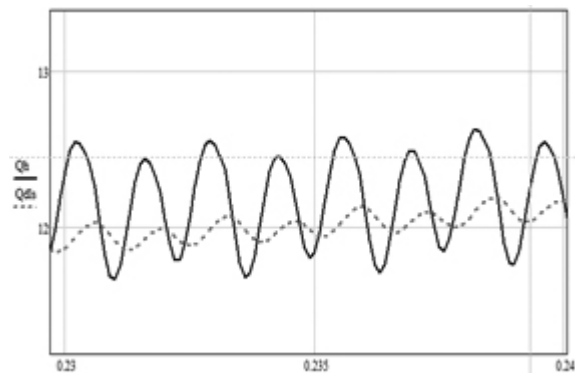
Рисунок 5 — Графики изменения давления в полостях насоса PVC 1.18

- а) изменение давления на выходе LS-регулятора (p_2) и в полости гидроцилиндра управления (p_3)
 б) изменение давления на выходе насоса (p_0).

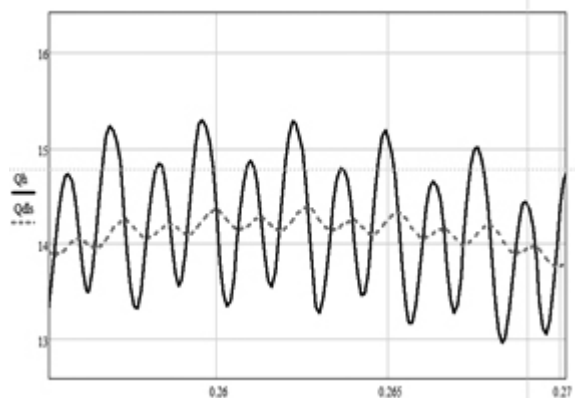
Размах колебаний давления при этом достигает 60 бар. Комплексный характер воздействий на наклонный диск приводит к появлению пульсаций давления p_0 на выходе насоса (рисунок 5, б).

Колебания наклонного диска, вызванные периодическим изменением момента сил M_n , в свою очередь приводит к формированию пульсаций подачи насоса. На рисунке 6 показаны графики колебаний подачи насоса (Q_n) и расхода через LS-дроссель (Q_{dl}) на входе приводного гидродвигателя. На рисунке 6, а показаны пульсации указанных расходов при давлении на выходе 10 МПа. Размах колебаний давления на выходе насоса типа PVC 1.18 находится в пределах 1 МПа.

При повышении давления до 25 МПа происходит увеличение размаха колебаний (рисунок 6, б) и достигает 2 МПа. Таким образом, при повышении давления на выходе насоса пульсации подачи рабочей жидкости существенно возрастают. При повышении давления до 25 МПа пульсации подачи рабочей жидкости, частота которых равна 750 Гц, вызывают неравномерность подачи, которая достигает 7%. Следует отметить, что неравномерность подачи насоса, которую вызывает периодическая подача поршня, не изменяется в зависимости от давления.



а)



б)

Рисунок 6 — Графики пульсаций подачи насоса PVC 1.18, вызванных колебаниями наклонного диска под действием момента сил M_n

- а) давление на выходе насоса 10 МПа
 б) давление на выходе насоса 25 МПа

Выводы

В процессе работы регулируемого аксиального роторнопоршневого насоса типа PVC 1 возможно параметрическое возбуждение пульсаций подачи рабочей жидкости и давления. Причиной этих пульсаций является периодическое изменение момента сил M_n , создаваемого давлением поршней блока цилиндров на наклонный диск. Размах колебаний момента сил M_n достигает больших значений — для насоса типа PVC 1.18 он составляет 90 Н·м при номинальном значении давления, для насоса типа PVC 1.63 указанный момент возрастает до 240 Н·м, а для насоса типа PVC 1.85 составляет 277 Н·м. Данное силовое воздействие, при условии установки наклонного диска в корпусе на гидростатические опоры, приводит к возбуждению колебаний углового положения наклонного диска. В результате этого возникают пульсации подачи рабочей жидкости и давления, частота которых вдвое превышает частоту пульсаций подачи насоса, вызванную неравномерностью подачи рабочей жидкости отдельными поршнями в процессе вращения блока цилиндров.

Колебания наклонного диска под периодическим воздействием момента сил M_n приводит к значительным колебаниям давления в системе управления наклоном диска. Полученные расчётные результаты свидетельствуют о возможных при этом падениях давления до минимального уровня, при котором возможно развитие кавитационных процессов.

Зависимость рассматриваемых пульсаций подачи насоса и давления от номинального давления может создавать проблемные ситуации при решении вопроса повышения номинального давления насосов данной серии. В связи с этим актуальными являются разработки по уменьшению уровня пульсаций подачи насоса и давления, возбуждаемых параметрическим процессом при вращении наклонного диска.

Література

1. Андренко, П.Н. Направления развития объёмного гидропривода / П.Н. Андренко, З. Я. Лурье // Промислова гідроліка і пневматика. — 2016. — №2(52). — С. 3-14.
2. Галухин, Н.А. Исследование влияния насыщения потока насоса на к.п.д. flow sharing гидропривода / Н.А. Галухин // Промислова гідроліка і пневматика. — 2014. — № 1(43). — С. 55—63.
3. Бондарь, В.А. Принципы LS и LUDV в гидросистемах открытого контура / В.А. Бондарь // Вісник СумДУ. — 2004. — № 12(58). — С. 41-45.
4. <http://www.boschrexroth.com>
5. <http://www.parker.com>
6. <http://www.danfoss.com>
7. Башта, Т.М. Объёмные гидравлические приводы / Т.М. Башта, И.З. Зайченко, В.В. Ермаков, Е.М. Хаймович. — М.: Машиностроение, 1968. — 628 с.
8. Удосконалення системи керування нахилом люльки аксіального роторнопоршневого насоса типу PVC 1.63 / [Іванов М.І., Переяславський О.М., Шаргородський С.А. та ін.] // Промислова гідроліка і пневматика. — 2015. — №4(50). — С.64—70.
9. Иванов, Н.И. Исследование влияния характеристик механических потерь в аксиальных роторнопоршневых гидромоторах на плавность движения гидромеханизмов. Дис. на соиск. уч. ст. канд. техн. наук по спец. 05.02.02 - Киев: 1976 — 164 с.
10. Силові характеристики механізму регулювання кута нахилу похилого диска регульованого аксіального роторнопоршневого насоса / [М.І. Іванов, О.М. Переяславський, С.А. Шаргородський, І.М. Ковальова] // Вібрації в техніці та технологіях. — 2017. — №2 (85). — С. 37—42.

References

1. Andrenko, P.N. Napravleniya razvitiya obiomnogo gidroprivoda / P.N. Andrenko, Z.Ya. Lurye // Promyslova gidravlika i pnevmatika. — 2016. — №2(52). — S. 3—14.

2. Galukhin, N.A. Issledovanie vliyaniya nasyshcheniya potoka nasosa na k.p.d. flow sharing gidroprivoda / N.A. Galukhin // Promyslova gidravlika i pnevmatika. — 2014. — № 1(43). — S. 55—63.

3. Bondar, V.A. Printsipy LS I LUDV v gidrosistemakh otkrytogo kontura / V.A. Bondar // Visnyk SumDU. — 2004. - № 12(58). — S. 41-45.

4. <http://www.boschrexroth.com>

5. <http://www.parker.com>

6. <http://www.danfoss.com>

7. Bashta, T.M. Obyemnye gidravlicheskie privody / T.M. Bashta, I.Z. Zaychenko, V.V. Ermakov, E.M. Khaymovich. — M.: Mashinostroenie, 1968. — 628 s.

8. Udoskonalennia systemy keruvannia nakhylom liulki aksialnogo rotornoporshneвого nasosa typu PVC 1.63 / [Ivanov M.I., Pereyaslavskiy O.M., Shargorodskiy S.A. ta in.] // Promyslova gidravlika i pnevmatika. — 2015. — №4(50). — S. 64—70.

9. Ivanov, N.I. Issledovanie vliyaniya kharakteristik mekhanicheskikh poter v aksialnykh rotornoporshnevnykh gidromotorakh na plavnost dvizheniya gidromekhanizmov. Dis. na soisk. uch. st. kand. tekhn. nauk po spec. 05.02.02 — K.: 1976 — 164 s.

10. Sylovi kharakterystyky mekhanizmu reguliruvannia kuta nakhyly pokhylogo dyska reguliovanogo aksialnogo rotornoporshneвого nasosa / [M.I. Ivanov, O.M. Pereyaslavskiy, S.A. Shargorodskiy, I.M. Kovaliova] // Vibratsii v tekhnitsi ta tekhnologiyakh. — 2017. — № 2(85). — S. 37—42.

Надійшла 24.09.2017 року

УДК 62-82:631.3:621.659

Параметричне збудження пульсацій при роботі регульованого аксіального роторнопоршневого насоса

М.І. Іванов, О.М. Переяславський,
С.А. Шаргородський, І.М. Ковальова,
Р.О. Гречко

Мета. Аналіз причин виникнення пульсацій подачі регульованого аксіального роторнопоршневого насоса в процесі роботи системи регулювання об'ємної подачі робочої рідини.

Методи. На основі результатів експериментальних і теоретичних досліджень моделюється процес збудження коливаний подачі насоса типу PVC 1, спричинених пульсацією моменту на похилому диску, що створюється зведеною силою впливу поршнів на похилий диск.

Результати. Показано особливості процесу повернення похилого диска під впливом моменту зведеної сили поршнів, залежність від величини неспівпадання положення осей повороту похилого диска і блока

циліндрів. Промодельований ефект збудження коливань подачі насоса, а також тисків в порожнинах насоса і на його виході. Відзначено залежність розмаху коливань тиску від величини тиску на виході насоса.

Висновки. Високий рівень силового впливу поршнів блока циліндрів на похилий диск потребує виконання вибору величини неспівпадання положення осей повороту похилого диска в залежності від типорозміру насоса. Значний розмах коливань величини моменту зведеної сили поршнів на похилий диск призводить до виникнення високочастотних коливань тиску, величина яких залежить від величини тиску на виході насоса.

Ключові слова: *LS-гідроприводи, регульовані аксіальні роторнопоршневі насоси, механізм регулювання подачі насоса, параметричні коливання тиску, залежність коливань подачі від тиску на виході насоса.*

UDC 62-82:631.3:621.659

Parametric excitation of pulsations during operation of an adjustable axial rotor-piston pump

**N.I. Ivanov, A.N. Pereyaslavskiy,
S.A. Shargorodskiy, I.M. Kovaliova,
R.A. Grechko**

Aim. Analysis of the causes of pulsations in the feed of an adjustable axial rotary pump during the operation of the

system for regulating the volumetric feed of the working fluid.

Methods. On the basis of the results of experimental and theoretical researches, the process of excitation of the pump feed oscillations of the PVC 1 type is simulated, caused the pulsation of moment on a sloping disk, created by the resulted force which the pistons influence to the sloping disc.

Results. The features of the return process of the sloping disk under the action of the moment of the resulted piston force are shown, the dependence on the magnitude of the misalignment of the position of the rotation axes of the sloping disk and the cylinder block. The effect of excitation of the oscillations of the pump feed and the pressures in the cavities of the pump and its outlet are simulated. The dependence of the amplitude of pressure oscillation at the pump outlet is noted.

Conclusions. The high level of power influence of pistons of crankcase on a sloping disk requires realization of choice the magnitude of the misalignment of the position of the rotation axes of the sloping disk depending on size of pump. The considerable the amplitude of moment oscillations of the resulted force of pistons on a sloping disk leads to the origin of high-frequency pressure vibrations, the size of which depends on the size of pressure on the output of pump.

Keywords: *LS fluid power systems, adjustable axial rotary pump, mechanism of adjusting of pump feed, parametric pressure oscillations, dependence of the pump feed oscillations on the pressure in output of pump.*