



Всеукраїнський науково-технічний журнал

All-Ukrainian Scientific & Technical Journal

ISSN 2520-6168 (Print)

**Machinery
Energetics
Transport
of Agribusiness**



**ТЕХНІКА
ЕНЕРГЕТИКА
ТРАНСПОРТ АПК**



**ТЕХНІКА,
ЕНЕРГЕТИКА,
ТРАНСПОРТ АПК**

Журнал науково-виробничого та навчального спрямування
Видавець: Вінницький національний аграрний університет

Заснований у 1997 році під назвою «Вісник Вінницького державного сільськогосподарського інституту».
Правонаступник видання: Збірник наукових праць Вінницького національного аграрного університету. Серія: Технічні науки.
Свідоцтво про державну реєстрацію засобів масової інформації
КВ № 16644–5116 ПР від 30.04.2010 р.

Всеукраїнський науково – технічний журнал «Техніка, енергетика, транспорт АПК» / Редколегія: Калетнік Г.М. (головний редактор) та інші. – Вінниця, 2019. – 2 (105) – 106 с.

Друкується за рішенням Вченої ради Вінницького національного аграрного університету (протокол 10 від 31.05.2019 р.)

Свідоцтво про державну реєстрацію засобів масової інформації №21906-11806 Р від 12.03.2016р.

Журнал є друкованим засобом масової інформації, який внесено до переліку наукових фахових видань України з технічних наук (Додаток 12 до наказу Міністерства освіти і науки України 16.05.2016 № 515).

Головний редактор

Калетнік Г.М. – д.е.н., проф., академік НААНУ, Вінницький національний аграрний університет

Заступник головного редактора

Матвійчук В.А. – д.т.н., проф., Вінницький національний аграрний університет

Члени редакційної колегії

Анісімов В.Ф. – д.т.н., проф., Вінницький національний аграрний університет

Іскович – Лотоцький Р.Д. – д.т.н., проф., Вінницький національний технічний університет

Огородніков В.А. – д.т.н., проф., Вінницький національний технічний університет

Бурдо О.Г. – д.т.н., проф., академік АНТКУ, Одеська національна академія харчових технологій

Гулько І.В. – к.т.н., доц., Вінницький національний аграрний університет

Бандура В.М. – к.т.н., проф., Вінницький національний аграрний університет

Булгаков В.М. – д.т.н., проф., академік НААН, Національний університет біоресурсів і природокористування України

Солона О.В. – к.т.н., доц., Вінницький національний аграрний університет

Іванов М.І. – к.т.н., проф., Вінницький національний аграрний університет

Кондратюк Д.Г. – к.т.н., доц., Вінницький національний аграрний університет

Любін М.В. – к.т.н., доц., Вінницький національний аграрний університет

Пришляк В.М. – к.т.н., доц., Вінницький національний аграрний університет

Серета Л.П. – к.т.н., проф., Вінницький національний аграрний університет

Веселовська Н.Р. – д.т.н., проф., Вінницький національний аграрний університет

Гевко Р.Б. – д.т.н., проф., Тернопільський національний економічний університет

Зарубіжні члени редакційної колегії

Володимир Крочко – д.т.н., проф., Словацький аграрний університет (м. Нітра, Словаччина)

Януш Новак – д.т.н., проф., Люблінський аграрний університет (м. Люблін, Польща)

Маріан Веселовські – д.т.н., проф., Люблінський природничий університет (м. Люблін, Польща)

Зденко Ткач – д.т.н., проф., Словацький аграрний університет (м. Нітра, Словаччина)

Семенс Івановс – д.т.н., проф., Латвійський аграрний університет (м. Улброка, Латвія)

Людвікас Шпокас – д.т.н., проф., Університет Олександра Стулгинського (Литва)

Марош Коренко – д.т.н., проф., Словацький аграрний університет (м. Нітра, Словаччина)

Ян Франчак – д.т.н., проф., Словацький аграрний університет (м. Нітра, Словаччина)

Володимир Юрча – д.т.н., проф., Чеський університет сільського господарства (м. Прага, Чехія)

Гражина Езевська-Вітковська – д.т.н., проф., Люблінський аграрний університет (м. Люблін, Польща)

Відповідальний секретар редакції **Севостьянов І.В.** доктор технічних наук, професор
Адреса редакції: 21008, Вінниця, вул. Сонячна 3, Вінницький національний аграрний університет, тел. 46–00–03

Сайт журналу: <http://tetapk.vsau.org/>

Електронна адреса: ivansev70@gmail.com

**ЗМІСТ****I. МАШИНОВИКОРИСТАННЯ У РОСЛИННИЦТВІ ТА ТВАРИННИЦТВІ***Веселовська Н.Р., Склярчук О.В.***ОБГРУНТУВАННЯ ОСНОВНИХ ПАРАМЕТРІВ ПОДРІБНЮВАЧА ГЛОК
УЩІЛЬНЕНОГО САДУ.....4***Курило В.Л., Пришляк В.М.***ТЕОРІЯ ТА ПРАКТИКА ЗРІЗАННЯ СТЕБЕЛ У ТЕХНОЛОГІЯХ ПРОЕКТУВАННЯ
СІЛЬСЬКОГОСПОДАРСЬКИХ МАШИН І ФОРМУВАННЯ ПРОФЕСІЙНИХ
КОМПЕТЕНТНОСТЕЙ МАЙБУТЬОГО АГРОІНЖЕНЕРА10***Малаков О.І., Бурлака С.А., Ярошук Р.О.***МОДЕЛЮВАННЯ ЖИВИЛЬНО-ПОДРІБНЮВАЛЬНОГО АПАРАТА
КОРМОЗБИРАЛЬНОГО КОМБАЙНА КСК-600.....18***Середа Л.П., Швець Л.В., Труханська О.О.***ВНЕСЕННЯ ОРГАНІЧНИХ РІДИННИХ ДОБРІВ В УМОВАХ
ФЕРМЕРСЬКИХ ГОСПОДАРСТВ25***Холодюк О.В., Спірін А.В., Ковальова І.М.***ОЦІНКА КОНКУРЕНТОСПРОМОЖНОСТІ ПІДБИРАЧА ВАЛКІВ
З БІТЕРНО-НОЖОВИМ ПОДРІБНЮВАЛЬНИМ АПАРАТОМ.....31****II. ТЕХНІЧНИЙ СЕРВІС МОБІЛЬНОЇ ТЕХНІКИ***Гуцько І.В., Музичук В.І., Служанюк М.О.***ДОСЛІДЖЕННЯ ТЕХНІЧНОГО СЕРВІСУ МАШИН В АПК.....43****III. ПРОЦЕСИ ТА ОБЛАДНАННЯ ПЕРЕРОБНИХ І ХАРЧОВИХ ВИРОБНИЦТВ***Бандура В.М., Поп'як О.Г.***ТЕХНОЛОГІЧНІ ПРОЦЕСИ СУШІННЯ СОЇ.....52***Гуцько І.В., Севостьянов І.В., Орлюк Ю.Т.***ДОСЛІДЖЕННЯ НАПРЯМКІВ УДОСКОНАЛЕННЯ
ПЛАСТИНЧАСТИХ ТЕПЛООБМІННИКІВ59***Соломон А.М., Полевода Ю.А.***КИСЛОМОЛОЧНІ ДЕСЕРТИ ЗБАГАЧЕНІ БІФІДОБАКТЕРІЯМИ.....66***Фіалковська Л.В.***ДОСЛІДЖЕННЯ ПРОЦЕСУ ЕКСТРАКЦІЇ НА УСТАНОВЦІ
ДЛЯ ЕКСТРАГУВАННЯ В ЕЛЕКТРОМАГНІТНОМУ ІНТЕНСИФІКАТОРІ.....75****IV. МАШИНОБУДУВАННЯ ТА МАТЕРІАЛООБРОБКА***Бубновська І.А.***АНАЛІЗ НАПРУЖЕНОГО СТАНУ ЗАГОТОВОК
ПРИ ВАЛЬЦЮВАННІ80***Паладійчук Р.Б., Швець Л.В., Кондратюк Д.Г.***ОБРОБКА ГЛИБОКИХ ОТВОРІВ КОМБІНОВАНОЮ ПРОТЯЖКОЮ.....86****V. ДУМКА МОЛОДОГО ВЧЕНОГО***Грибик Р.І.***АНАЛІЗ КОМБІНОВАНИХ АГРЕГАТИВ ДЛЯ ПЕРЕДПОСІВНОГО ОБРОБІТКУ ҐРУНТУ....93***Сосновська Л.В.***ШЛЯХИ ПІДВИЩЕННЯ РОДЮЧОСТІ ҐРУНТІВ УКРАЇНИ100**



УДК 631.352.027:338.312:621

**ОЦІНКА КОНКУРЕНТОСПРОМОЖНОСТІ ПІДБИРАЧА ВАЛКІВ
З БІТЕРНО-НОЖОВИМ ПОДРІБНЮВАЛЬНИМ АПАРАТОМ**

Холодюк Олександр Володимирович, к.т.н., ст. викладач
Спірін Анатолій Володимирович, к.т.н., доцент
Ковальова Ірина Михайлівна, асистент
Вінницький національний аграрний університет

A. Kholodyuk, PhD, Senior teacher
A. Spirin, PhD, Associate Professor
I. Kovaliova, Assistant
Vinnytsia National Agrarian University

Заготівля різних стеблових кормів є запорукою збалансованого згодовування ВРХ при стійловому утриманні. Перспективною технологією заготівлі стеблових кормів, яка дозволяє зберегти у підбраній масі найцінніші фракції – листочки, бутони і суцвіття, є використання у технологічному процесі прес-підбирачів чи візків-підбирачів-транспортувальників, які містять бітерно-ножовий різальний апарат з активними дисковими ножами. Подрібнення листостеблової маси є однією з енергоємних операцій у загальному процесі заготівлі, від якої також залежить і кінцева якість одержаного корму. Подрібнювальний апарат – основний робочий вузол кормозбирального агрегату, який визначає його технологічну схему і розташування основних вузлів. Розглянуті основні конструкційні особливості різних типів подрібнювальних апаратів, а саме: барабанний, дисковий, роторний і багатоплощинного різання з зазначенням їх недоліків і переваг у процесі роботи. Метою роботи є оцінка різних кормозбиральних агрегатів при заготівлі сінажу на конкурентоспроможність шляхом порівняння їх техніко-експлуатаційних показників. Описано конструкцію та принцип роботи запропонованого бітерно-ножового подрібнювального апарату. Встановлено основні фактори, що впливають на процес різання трав'яної маси. Наведено рівняння регресії, що описує зміну питомої роботи різання в залежності від конструкційних та технологічних параметрів, зокрема від площі перерізу розрізаної маси та її вологості. Встановлено, що найбільше впливає на критерій оптимізації величина площі перерізу матеріалу. При вологості люцерни 45-55 % питома робота різання із зростанням подачі постійно зменшується відповідно від 23,6-19,6 кДж/м² до 6,37-4,10 кДж/м². Викладено методичку оцінки конкурентоспроможності технічних засобів при підбиранні пров'яленої люцерни з одночасним подрібненням за безрозмірними та узагальненими показниками I-го і II-го виду. Було встановлено, що максимальне значення узагальнюючого показника I-го виду складає 0,6997, а для II-го – 3,7960 та відповідає дослідному зразку ПВ-6, який обладнаний подрібнювальним апаратом багатоплощинного різання.

Ключові слова: оцінка конкурентоспроможності, кормозбиральний агрегат, підбирач валків, подрібнювальний апарат, стебловий корм, узагальнюючий показник, ступінь вагомості.

Ф. 17. Табл. 4. Рис. 5. Літ. 8.

1. Постановка проблеми

Успішний розвиток галузі тваринництва не можливий без стійкого забезпечення достатньої кількості високоякісних повноцінних кормів, збалансованих за вмістом протеїну та інших поживних речовин.

У господарствах АПК України використовують усі різновиди стеблових кормів: сіно, сінаж, силос, зелений корм, які складають майже 60 % собівартості продукції тваринництва [1, 2]. Вибір з існуючих технологій заготівлі кормів для потреб ВРХ залежить від вирощуваної культури, необхідного виду корму, способу заготівлі та наявної кількості енергозасобів та машин в господарстві.

Аналіз технологій заготівлі стеблових кормів дозволяє стверджувати, що реалізація найбільш поширених із них призводить до втрат 40 % наявних у рослинах поживних речовин, причому втрачається найбільш багата протеїном складова – листові фракції. Дефіцит протеїну в раціонах в 35-40 % призводить до перевитрати кормів на 40 %, недобору тваринницької продукції [3].

Для виконання технологічних процесів при заготівлі стеблових кормів необхідна наявність шести груп машин, а саме: косарки, ворущилки, валкоутворювачі (граблі), прес-підбирачі, кормозбиральні комбайни та візки-підбирачі.



Подрібнення листостеблової маси є однією із енергоємних операцій у загальному процесі заготівлі, від якої також залежить і кінцева якість одержаного корму. Як відомо, на подрібнення однієї тони листостеблових кормів витрачається 3,6 – 25,2 МДж енергії, що складає біля 30 % від загальних витрат на заготівлю і приготування кормів [4].

В результаті подрібнення рослинна маса набуває сипучості, завдяки чому покращується її завантаження, транспортування, дозування, пресування, а також, покращуються умови для ефективного проходження процесів консервування.

Кормозбиральні машини мають відносно високі енерговитрати на подрібнення і не завжди забезпечують необхідну її ступінь і фракційний склад кормів. Крім того, внаслідок високої швидкості і потужного повітряного потоку подрібненої маси для вантаження її у транспортні засоби, втрачаються її найцінніші фракції – листочки, бутони, суцвіття. У зв'язку з цим застосування та впровадження нових енергозберігаючих засобів в умовах гострої енергетичної кризи, що зараз спостерігається майже в усіх галузях народного господарства, при заготівлі сінажу набуває особливо актуального значення.

Одним із напрямків розв'язання згаданих проблем є використання у технологічному процесі заготівлі сінажу та інших стеблових кормів прес-підбирачів або візків-підбирачів-транспортувальників, які містять бітерно-ножовий подрібнювальний апарат з активними дисковими ножами.

2. Аналіз останніх досліджень і публікацій

В Україні виготовляють кормозбиральні комбайни малого (до 100 кВт) та партії машини середнього (100-150 кВт) класу. Серед них комбайни КРП-Ф-2, КПП-Ф-2,4А, КПФ-30 (ТОВ НВП "БЛОЦЕРКІВМАЗ"), ККЗ-150 "Олімп" (ВАТ "Олімп") та КЗК-4,2 (ВАТ "Борекс"). Широко використовуються імпорتنі кормозбиральні комбайни потужністю 305-600 кВт виробництва Німеччини, Білорусії, РФ, США.

Подрібнювальний апарат – основний і досить енергомісткий [4, 5, 6] робочий вузол кормозбирального комбайна. Його конструкційне виконання визначає технологічну схему комбайна і розташування основних вузлів.

У кормозбиральних комбайнах використовують два типи подрібню-вальних апаратів – барабанний (циліндричний) і дисковий. Одночасно з різанням вони виконують функцію транспортування маси. Це апарати точного різання, оскільки існує залежність між швидкістю подачі маси живильними вальцями і довжиною різання.

Більшість високопродуктивних кормозбиральних комбайнів (понад 75%) використовують барабанний подрібнювальний апарат, що включає різальний барабан, закритий кожухом, протиризальну пластину та живильні вальці [5].

Барабан подрібнювального апарата конструкційно виконується як вал із встановленими на ньому дисками, до яких закріплюються ножі (рис. 1). Він може бути односекційним, коли ножі розташовуються по всій довжині барабана або мати декілька секцій. Основні розміри барабанного подрібнювального апарату – це діаметр і ширина. У комбайнах малої і середньої продуктивності діаметр барабана знаходиться в межах 400 – 800 мм, ширина – 400 – 700 мм, частота обертання – 800-1100 об/хв. При цьому швидкість різання становить 28-40 м/с. На сучасних зарубіжних кормозбиральних комбайнах встановлюють барабани діаметром від 406 до 800 мм і завширшки від 520 до 800 мм. Збільшення його ширини дозволяє збільшити площу перерізу приймальної горловини, а відтак збільшити продуктивність комбайнів. Проте, слід зазначити, що на транспортування кормів даними подрібнювачами витрати енергії складають від 30 до 50 % від загальних [7].

Перевагою барабанних подрібнювальних апаратів є великий момент інерції, а, від так, порівняно висока стабільність робочого процесу та підвищена пропускна здатність. До недоліків слід віднести високу енергоємність подрібнення та перевитрата енергії на створення потужного повітряного потоку.

Окрім барабанних подрібнювальних апаратів виробники випускають машини з дисковим різальним апаратом (рис. 2). Такий апарат встановлюють переважно на причіпні і напівнавісні кормозбиральні машини, а також машини, які агрегатуються з універсальними енергетичними засобами, де їхнє використання обумовлюється конструкцією комбайна в цілому. Прикладом таких машин є комбайни моделі "Champion" фірми Kemper (Німеччина), КПК 3000 комплексу К-Г-6 "Полісся-250" та КДП-3000 виробництва "Гомсільмаш" (Республіка Білорусь). Різальний апарат складається із обертального диска із жорстко закріпленими на ньому ножами, завантажувальної горловини (вікна) і



циліндричного кожуха з патрубком (вивантажувальною горловиною). Лезо ножа здебільшого прямолінійне і розташоване на радіальній прямій або з нахилом відносно неї в одну або іншу сторону. Поряд з ножами на диску закріплюються радіально встановлені кидальні лопатки.

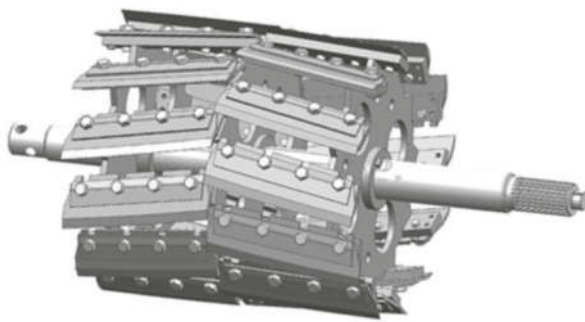


Рис. 1. Загальний вигляд подрібнювального барабана Ростсельмаш RSM 1701 та Дон 680М

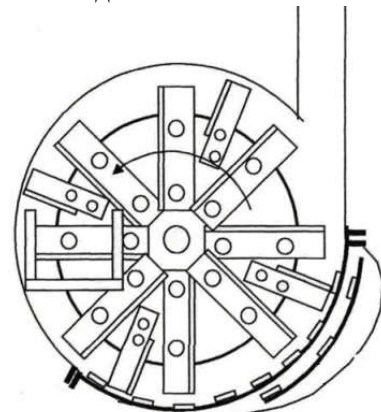
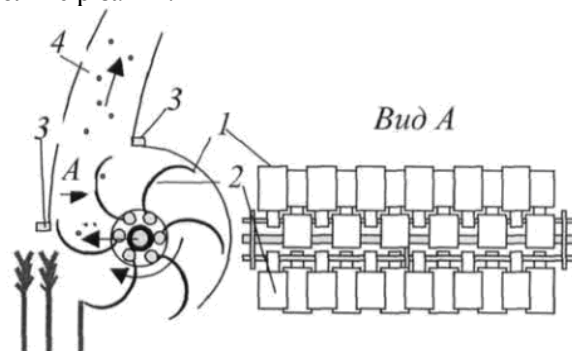


Рис. 2. Дисковий подрібнювально-кидальний апарат з рифленим днищем

Діаметр диску, по кінцевих точках ножів, змінюється від 670 до 1200 мм, швидкість найбільш віддалених точок ножів від осі обертання – 35 – 52 м/с, мінімальна швидкість різання – 8 – 12 м/с.

До недоліків дискових подрібнювальних апаратів слід віднести обмеження ширини завантажувальної горловини апарату радіусом диска, що не дозволяє використовувати його на високопродуктивних машинах та нерівномірність навантаження на вал диска. Дослідження форми лінії ножа виявили недоліки плоского ножа із прямолінійним лезом, головним із яких є саме нерівномірність навантаження на вал диска. Проте, на практиці в основному використовуються саме такі ножі враховуючи простоту їх виготовлення.

Роторний подрібнювальний апарат складається з ротора, що має горизонтальну вісь обертання, на якому шарнірно закріплені ножі із транспортувальними лопатками або без них, протирізальної пластини і кожуха з вивантажувальним патрубком (рис. 3). Діаметр ротора із ножами має розмір від 500 до 820 мм завширшки до 2,0 м. Частота обертання ротора змінюється від 1100 до 1600 об/хв, швидкість леза – від 36 до 60 м/с. Леза ножів, як правило, паралельні осі обертання ротора і у процесі забезпечують рубляче різання.



**Рис. 3. Роторний подрібнювальний апарат із шарнірно закріпленими ножами:
1 – лезо ножа; 2 – кидальна лопатка ножа; 3 – протирізальна пластина; 4 – вивантажувальний патрубок**

Поряд з такими перевагами як простота конструкції, надійність та універсальність, як недолік слід вказати на значну енергоємність (до 8 МДж/т), невисоку продуктивність (до 1,5 га/год) та низьку якість різання (рваний розріз стебел) [4, 7].

Енергоємність технологічного процесу подрібнення-транспортування маси знижується, надійність роботи апарата підвищується при використанні бітерно-ножових подрібнювальних апаратів, які здійснюють багатоплощинне різання із швидкістю 4 – 8 м/с. Такі апарати використовуються у конструкційно-технологічних схемах прес-підбирачів та візків-підбирачів таких відомих зарубіжних



фірм як: Pottinger, Menzele, Тааруп (Дания), Far, Claas, Krone, Deutz Fahr (Німеччина), New Holland, Case, John Deere (США) та ін.

Основним вузлом цих машин є подрібнювальний апарат ковзаючого різання, подавальний пристрій якого може бути виконаний (рис. 4) у вигляді ланцюгово-пальцевого конвеєра, ексцентричного мотвила із керованими граблинами (граблевий) або ротора.

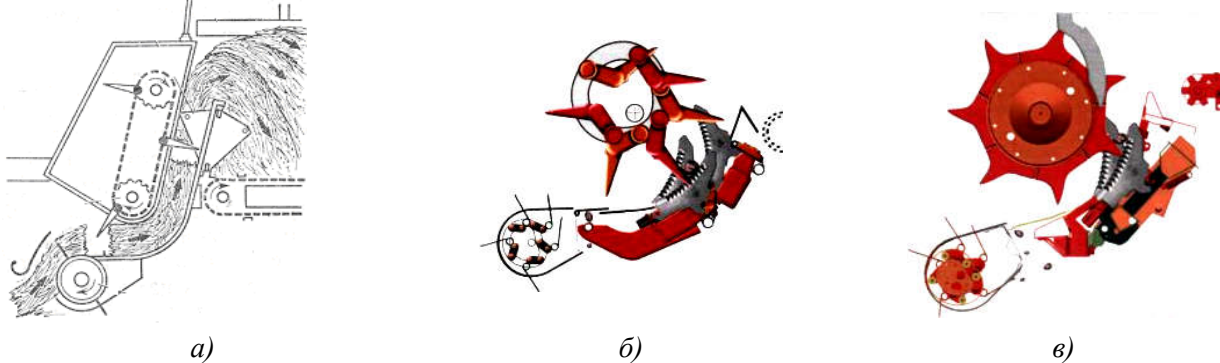


Рис. 4. Конструкційно-технологічні схеми бітерно-ножових подрібнювальних апаратів: а) з ланцюгово-пальцевим конвеєром подавального пристрою; б) з подавальним пристроєм, що містить керовані граблини; в) з роторним подавальним пристроєм

Недоліки подрібнювальних апаратів вказаних машин викликані енергетичними втратами, які спричинені величиною зусилля різання та тертям трав'яної маси по боковим поверхням плоских ножів. Леза таких ножів мають криволінійну форму, причому різальна крайка розташована на внутрішній поверхні ножа. Таке виконання ножів утруднює підтримання гостроти леза в процесі експлуатації.

Здійснений аналіз конструкційних особливостей подрібнювальних апаратів кормозбиральних машин, зокрема бітерно-ножових, дозволяє стверджувати, що зусилля і енергоємність різання можна зменшити за рахунок використання дискових ножів. Таке виконання подрібнювального апарату, який містить роторний подавальний пристрій і різальний механізм у вигляді активної дискової батареї також підвищує надійність роботи різальної пари.

3. Мета досліджень

Метою досліджень є оцінка різних кормозбиральних агрегатів при заготівлі сінажу на конкурентоспроможність шляхом порівняння їх техніко-експлуатаційних показників.

4. Основні результати досліджень

Конструкційною особливістю запропонованого подрібнювального апарату (рис. 5) є те, що різальні пари, а саме, палець живильного ротора - дисковий ніж розташовані в формуючому каналі у вертикальній площині. Запропонований подрібнювальний апарат включає бітерний живильний пристрій (ротор) і різальний механізм, які встановлені у каналі 1. Бітерний живильний пристрій містить вал 2, який закріплений у корпусах підшипників 3 зафіксованих на рамі подрібнювального апарату (на рисунку не вказано), барабан 4 і пари пальців 5, кількість яких по довжині барабана 4 задається необхідною довжиною різання трав'яної маси. Різальний механізм, який розташований у нижній частині каналу 1 (днище), містить вал 6, що закріплений у корпусах підшипника 7 зафіксованих на рамі апарату. На валу 6 різального механізму встановлені дискові ножі 8, які входять в прорізи 9 днища каналу 1 і пари пальців 5 живильного пристрою. Бітерний живильний пристрій і батарея дискових ножів виконують обертальний рух. Їх осі обертання паралельні між собою.

Процес подрібнення здійснюється наступним чином. Трав'яна маса, що надходить до подрібнювального апарату, порційно захоплюється пальцями 5 живильного пристрою. При цьому вона стискається і ущільнюється пальцями 5 живильного ротора, підводиться у зону різання, де розрізається дисковими ножами 8. Завдяки обертанню дискового ножа 8 відбувається різання рослинної маси із ковзанням. Далі подрібнена маса пальцями 5 живильного ротора по днищу каналу 1 протягується по бічним поверхням дискових ножів 8. Наступна порція трав'яної маси, що надходить у канал 1, захоплюється іншою парою пальців 5 бітерного живильного пристрою і процес подрібнення повторюється.

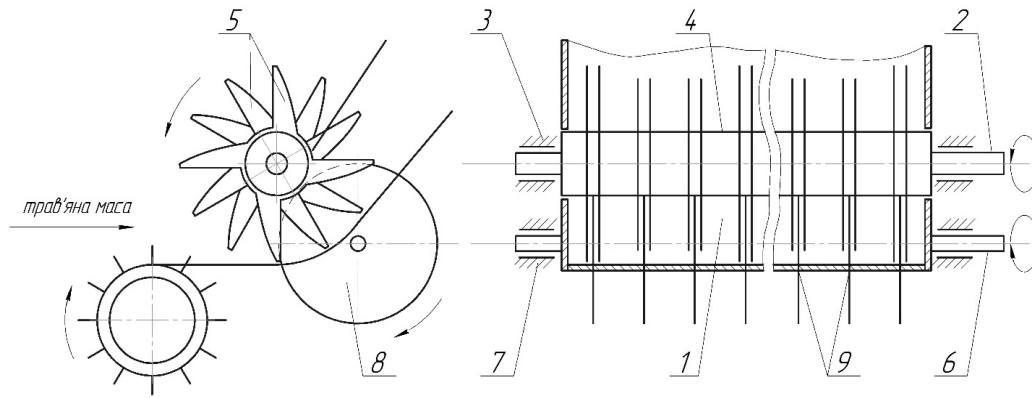


Рис. 5. Схема бітерно-ножового подрібнювального апарата:

1 – канал; 2, 6 – відповідно вал живильного пристрою і різального механізму; 3, 7 – корпуси підшипників; 4 – барабан живильного пристрою; 5 – пари пальців; 8 – дискові ножі; 9 – прорізи у днищі каналу

Експериментальні дослідження проводились у відділі "Біотехнічних систем у тваринництві та заготівлі кормів" ННЦ "ІМЕСГ". Аналіз досліджень бітерно-ножового апарату доводить, що найбільш важливими факторами процесу є лінійна швидкість леза дискового ножа V_d (x_1 , м/с), кутова швидкість ротора ω_p (x_2 , c^{-1}), діаметри ротора D_p (x_3 , м) та дискових ножів D_d (x_4 , м), площа перерізу різаної рослинної маси S_m (x_5 , m^2) та її вологість W (x_6 , %).

З аналізу експериментальних досліджень приймали наступні значення різального інструмента: кут загострення ножів $\beta=30^\circ$, зазор у різальній парі 2 – 4 мм, товщина дискового ножа 3 мм, гострота крайки леза $\delta=84$ мкм.

Відповідно до методики проведення експериментальних досліджень передбачалось для вимірювання енергосилових параметрів процесу різання використання методу тензометрування.

У результаті проведених експериментальних досліджень отримали рівняння регресії для визначення питомої роботи різання трав'яної маси (1) в залежності від конструкційних x_1, x_2, x_3, x_4 та технологічних факторів x_5, x_6 :

$$A_{n\text{кон}} = 15910,08 + 4706,94x_1 + 3457,81x_2 - 1709,40x_3 + 2759,10x_4 + 1579,23x_1^2 - 448,11x_2^2 + 4166,70x_1x_2 + 2672,78x_1x_4 + 602,75x_2x_3 + 1901,21x_2x_4 - 787,72x_3x_4, \quad (1)$$

$$A_{n\text{мех}} = 7507,5 - 4416,5x_5 - 1014,17x_6 + 5230,0x_5^2 - 919,0x_6^2 + 5312,5x_5x_6. \quad (2)$$

Із (1) бачимо, що найбільший вплив на питому роботу різання чинять фактори: лінійна швидкість леза дискового ножа (x_1), кутова швидкість ротора (x_2), діаметр ротора (x_4). Причому збільшення факторів x_1, x_2 і x_4 сприяє збільшенню критерію оптимізації A_n , а збільшення діаметра дискового ножа (x_3) призводить до зменшення його величини.

Із (2) бачимо, що більший вплив на критерій оптимізації здійснює величина площі перерізу матеріалу. При вологості люцерни 45 – 55 % питома робота різання із зростанням подачі постійно зменшується відповідно від 23,6 – 19,6 кДж/м² до 6,37 – 4,10 кДж/м².

Пошук раціональних конструкційно-режимних параметрів роботи бітерно-ножового подрібнювального апарата здійснювали шляхом побудови двовимірних перетинів поверхонь відгуку де умовою вирішення задачі була мінімізація критерію питомої роботи різання без зменшення показників якості. Мінімальне значення питомої роботи різання в натуральному виді $A_n=11,635$ кДж/м² було отримано при діаметрі диска $D_d = 0,50$ м, діаметрі ротора $D_p = 0,51$ м, лінійній швидкості леза ножа $V_d = 1,86$ м/с і кутовій швидкості ротора $\omega_p = 5,46$ c^{-1} .

Виробничі випробування довели працездатність подрібнювального апарата.

Сучасний набір машин для заготівлі листостеблових кормів настільки різноманітний, що кожен споживач при виборі тієї або іншої машини сам визначає критерії за якими її вибирати. Такими критеріями можуть бути: вартість, продуктивність, питома витрата палива, енергоємність процесу, якість одержаного корму та інші. Кожний, окремо взятий, показник не може дати однозначну відповідь про переваги чи недоліки тієї чи іншої машини. Тому, зробити однозначний



висновок про конкурентоспроможність машини можна тільки в тому випадку, якщо скористатись узагальнюючим показником, який враховує окремі показники та їх ступінь впливу на нього.

Для порівняння окремих кормозбиральних агрегатів при заготівлі стеблових кормів скористаємось методикою визначення узагальнюючих показників I-го і II-го видів [8]. Обидва визначаються як середнє геометричне від окремих оціночних показників з врахуванням ступені вагомості окремих показників. Для визначення узагальнюючих показників порівнюємо наступні збиральні агрегати для підбирання пров'яленої люцерни з одночасним подрібненням: а саме: МТЗ-82+ПВ-6, МТЗ-82+КПИ-2,4А, Maral-125, КСК-100А, ДОН-680 і КДП-3000.

Слід зауважити, що було б методично некоректно одночасно порівнювати вітчизняні і зарубіжні збиральні агрегати, оскільки вони суттєво різняться показником технічного рівня, надійністю, якістю, вартістю і т.п. Тому для оцінки збиральних агрегатів на конкурентоспроможність були прийняті склади агрегатів з близькими техніко-експлуатаційними показниками.

Для оцінки конкурентоспроможності підбирача валків з бітерно-ножовим різальним апаратом скористаємось такими критеріями, як:

- продуктивність комбайна за годину змінного часу, (W) т/год;
- витрати палива на одну тонну одержаного корму (сінажу), (g) кг/т;
- енергоємність технологічної операції збирання трав'яної маси на сінаж з розрахунку на одну тону зібраного корму, (E) МДж/т;
- маса комбайна із підбирачем, (M) кг;
- затрати праці, (Z) люд.год./т;
- нормативне річне завантаження комбайна, (T) год;
- поживна цінність 1 кг сінажу в кормових одиницях, (Q).

Значення обраних техніко-експлуатаційних показників (критеріїв) для дослідного пристрою і для існуючих кормозбиральних агрегатів зводимо в початкову табл. 1. Значення вказаних критеріїв приймали при наступних умовах: урожайність прив'яленої трави (люцерни) при вологості 50 % становить 80 ц/га; група господарства (поля) – II [3].

Таблиця 1

Техніко-експлуатаційні показники роботи кормозбиральних агрегатів

№ пп	Склад кормозбирального комбайна	W , т/год	g , кг/т	E , МДж/т	M , кг	Z , люд.год/т	T , год	Q , корм. один.
1.	МТЗ-82+ПВ-6	11,54	0,605	21,064	1650	0,0866	330	0,4235
2.	МТЗ-82+КПИ-2,4А	10,51	0,595	22,100	4480	0,0951	200	0,385
3.	Maral-125	14,63	0,636	26,885	5840	0,0684	100	0,385
4.	КСК-100А	14,06	0,718	31,478	8300	0,0711	100	0,385
5.	Дон-680	13,94	1,630	55,429	10280	0,0717	500	0,385
6.	ХТЗ-17021+КДП-3000	10,86	1,343	44,622	3730	0,0921	200	0,385

Згідно з методикою для визначення узагальнюючого показника I-го і II-го видів спочатку необхідно встановити ступінь вагомості кожного з критеріїв. Для цього скористаємось методом граничних і номінальних значень, яких передбачає встановлення для кожного із розглядуваних критеріїв - граничного (прогнозованого) значення.

Долю q_i покращення i -го критерію в майбутньому визначаємо

- для показників, чисельне збільшення яких підвищує технічний рівень і конкурентоспроможність машини (наприклад продуктивність і поживна цінність 1 кг сінажу в кормових одиницях):

$$q_i = \frac{P_{in}}{P_{exp}}, \quad (3)$$

- для показників, чисельне збільшення яких погіршує технічний рівень і конкурентоспроможність машини (наприклад, витрата палива на одну тону одержаного корму, енергоємність збирання трав'яної маси на сінаж з розрахунку на одну тону зібраного корму):



$$q_i = \frac{P_{i\text{зр}}}{P_{i\text{н}}}, \quad (4)$$

де p_{in} – номінальне значення показника по i -му критерію; $p_{i\text{зр}}$ – граничне (прогнозоване) значення показника по i -му критерію.

Для тих критеріїв, які із чисельним збільшення підвищують технічний рівень і конкурентоспроможність машини за граничне значення $P_{i\text{зр}}$ приймають максимальне значення даного показника із групи комбайнів, наприклад для критерія - продуктивності комбайна $P_{i\text{зр}} = 14,63$ т/год. Для тих критеріїв, які із чисельним збільшення погіршують технічний рівень і конкурентоспроможність машини, за граничне значення $P_{i\text{зр}}$ приймають мінімальне значення даного показника із групи комбайнів, наприклад для критерія - витрата палива на одну тону одержаного корму $P_{i\text{зр}} = 0,595$ кг/т.

Визначаємо ступінь вагомості техніко-експлуатаційних показників для всіх марок кормозбиральних агрегатів

$$a_i = \frac{1 - q_i}{\sum_{i=1}^n (1 - q_i)}. \quad (5)$$

Узагальнюючу оцінку ступеня вагомості визначаємо як середнє арифметичне значення a_i для окремого показника

$$a_i = \frac{\sum_{i=1}^n a_i}{n}. \quad (6)$$

Результати розрахунків за формулами (4) і (5) зведемо у табл. 2.

Таблиця 2

Ступені вагомості критеріїв

№ пп	Склад кормозбирального комбайна	W , т/год	g , кг/т	E , МДж/т	M , кг	Z , люд·год/т	T , год	Q , корм. один.
1.	МТЗ-82+ПВ-6	0,2715	0,0212	0,0000	0,0000	0,2702	0,4371	0,0000
2.	МТЗ-82+КПИ-2,4А	0,1458	0,0000	0,0243	0,3270	0,1453	0,3106	0,0471
3.	Maral-125	0,0000	0,0341	0,1146	0,3797	0,0000	0,4234	0,0481
4.	КСК-100А	0,0172	0,0750	0,1457	0,3528	0,0167	0,3522	0,0400
5.	Дон-680	0,0207	0,2787	0,2721	0,3684	0,0202	0,0000	0,0399
6.	ХТЗ-17021+КДП-3000	0,0905	0,1955	0,1853	0,1958	0,0903	0,2106	0,0319

Сума $a_{\text{сеп}} = 1,0000$

При визначенні вагомості показників завжди повинно виконуватись умова

$$\sum_{i=1}^n a_{\text{сеп}i} = 1. \quad (7)$$

Узагальнюючий показник І-го виду визначаємо за формулою

$$D_i' = \sqrt[n]{d_1 \cdot d_2 \cdot \dots \cdot d_n}, \quad (8)$$

де d_1, d_2, \dots, d_n – безрозмірні критерії даної машини за окремими техніко-експлуатаційними показниками кормозбиральних агрегатів.

Безрозмірний показник d_i знаходиться в інтервалі $d_{\text{min}} = 0,2$ та $d_{\text{max}} = 0,9$ і визначається таким чином

$$d_i = \exp\left[-e^{-(x_i' - 4)}\right], \quad (9)$$

де X_i' – значення кожного i -го показника по безрозмірній шкалі X_i' .

Кожне номінальне значення показника оцінки машини x_i переводимо в масштабні значення шкали за формулами:

- для показників, чисельне збільшення яких підвищує конкурентоспроможність машини



$$x'_i = x'_A + \frac{x_{iH} - x_{i\min}}{M'_x}, \quad (10)$$

- для показників, чисельне збільшення яких погіршує конкурентоспроможність машини

$$x_i = x'_B - \frac{x_{iH} - x_{i\min}}{M'_x}, \quad (11)$$

де x_{iH} – номінальне значення i -го показника, яке беремо з початкової табл. 1; M'_x - масштабний лінійний коефіцієнт.

Значення показників x_i переносяться на безрозмірну шкалу x' з урахуванням масштабних лінійних коефіцієнтів

$$M'_x = \frac{(x_{i\max} - x_{i\min})}{(x'_B - x'_A)}, \quad (12)$$

де $x_{i\max}$ $x_{i\min}$ – максимальне і мінімальне значення окремих номінальних значень показників машин.

Значення безрозмірної шкали X'_A та X'_B залежать від ступеня вагомості даного показника і визначаються наступним чином

$$X'_A = 4,89 - 1,36 a_i; \quad (13)$$

$$X'_B = 4,89 + 1,36 a_i; \quad (14)$$

де a_i - середнє значення ступеня вагомості даного показника множини машин, які порівнюються.

Число 4,89 – це середнє значення між $X'_{B\max} = 6,25$ та $X'_{A\min} = 3,53$, які, в свою чергу, можна отримати, якщо двічі логарифмувати формулу (8), підставивши замість d_i відповідні значення $d_{\max} = 0,90$ і $d_{\min} = 0,20$.

Виконавши усі вищезазначені розрахунки, за формулою (8) встановлюємо всі безрозмірні значення d_i , а за формулою (7) узагальнюючий D^I -й показник. Усі результати розрахунків заносимо у табл. 3. Одержане максимальне значення узагальнюючого показника – відповідає кращому варіанту збиральної машини.

Таблиця 3

Безрозмірні та узагальнюючі показники I-го виду

№ пп	Склад кормозбирального комбайна	W , т/год	g , кг/т	E , МДж/т	M , кг	z , люд·год/т	T , год	Q , корм. один.	D	Рейтинг
1.	МТЗ-82+ПВ-6	0,6594	0,7119	0,7203	0,7659	0,6642	0,6925	0,6893	0,6997	1
2.	МТЗ-82+КПИ-2,4А	0,6414	0,7126	0,7178	0,7100	0,6416	0,6195	0,6636	0,6713	3
3.	Maral-125	0,7092	0,7099	0,7060	0,6795	0,7090	0,5559	0,6636	0,6740	2
4.	КСК-100А	0,7005	0,7043	0,6944	0,6186	0,7027	0,5559	0,6636	0,6607	5
5.	Дон-680	0,6986	0,6374	0,6281	0,5643	0,7013	0,7711	0,6636	0,6636	4
6.	ХТЗ-17021+КДП-3000	0,6476	0,6596	0,6592	0,7257	0,6497	0,6195	0,6636	0,6600	6

Із табл. 3 бачимо, що максимальне значення узагальнюючого показника I-го виду становить 0,6997 та відповідає складу кормозбирального агрегату МТЗ-82+ПВ-6, що містить бітерно-ножовий різальний апарат.

При визначенні узагальнюючого показника II-го виду кожний окремий показник також перетворюється в безрозмірну величину за такими формулами [8]:

- для показників, чисельне збільшення яких підвищує конкурентоспроможність машини

$$d_i = d_{i\max} + \frac{(d_{i\min} - d_{i\max})(x_i - x_{i\max})}{x_{i\min} - x_{i\max}}, \quad (15)$$

- для показників, чисельне збільшення яких погіршує конкурентоспроможність машини



$$d_i = d_{i_{\max}} + \frac{(d_{i_{\min}} - d_{i_{\max}})(x_i - x_{i_{\min}})}{x_{i_{\max}} - x_{i_{\min}}}, \quad (16)$$

де $x_{i \max}$, $x_{i \min}$ – граничні значення i -го показника (таблиця 1); $d_{i \max}$, $d_{i \min}$ – безрозмірні оцінки показника (як правило, приймають $d_{i \min} = 1$, $d_{i \max} = 5$); x_i - номінальне значення показника (табл. 1).

Узагальнюючий показник II-го виду визначаємо як середнє геометричне окремих значень за формулою

$$D_i^{II} = \prod_{i=1}^n d_i^{a_{сеп i}}, \quad (17)$$

де $i = 1, 2, 3 \dots n$ – номер машини; $a_{сеп i}$ - середні значення ступенів вагомості відповідних критеріїв для даної групи кормозбиральних машин.

Результати розрахунків зводимо у табл. 4. Максимальне значення узагальнюючого показника II-го виду відповідає кращому варіанту серед розглянутих кормозбиральних агрегатів.

Таблиця 4

Безрозмірні та узагальнюючі показники II-го виду

№ пп	Склад кормозбирального комбайна	W , т/ГОД	g , кг/т	E , МДж/т	M , кг	Z , люд·год/т	T , год	Q , корм. один.	D	Рейтинг
1.	МТЗ-82+ПВ-6	2,0000	4,9614	5,0000	5,0000	2,2734	3,3000	5,0000	3,7960	1
2.	МТЗ-82+КПИ-2,4А	1,0000	5,0000	4,8794	3,6883	1,0000	2,0000	1,0000	2,4888	3
3.	Maral-125	5,0000	4,8415	4,3225	3,0579	5,0000	1,0000	1,0000	2,5459	2
4.	КСК-100А	4,4466	4,5246	3,7878	1,9177	4,5955	1,0000	1,0000	2,1528	5
5.	Дон-680	4,3301	1,0000	1,0000	1,0000	4,5056	5,0000	1,0000	2,0846	6
6.	ХТЗ-17021+КДП-3000	1,3398	2,1092	2,2579	4,0359	1,4494	2,0000	1,0000	2,2570	4

З табл. 4 бачимо, що максимальне значення узагальнюючого показника II-го виду становить 3,7960 та відповідає дослідному зразку у складі МТЗ-82+ПВ-6 серед розглянутих кормозбиральних комбайнів при збиранні трав'яної маси на сінаж.

5. Висновки

1. Із розрахунків порівняння кормозбиральних агрегатів за методикою визначення узагальнюючих показників I-го і II-го видів було встановлено, що максимальне значення узагальнюючого показника I-го виду складає 0,6997, а для II-го – 3,7960 та відповідає дослідному зразку ПВ-6, який обладнаний подрібнювальним апаратом багатоплощинного різання. Це зумовлено тим, що для даного кормозбирального агрегату ступені вагомості для таких критеріїв як енергоємність технологічної операції збирання трав'яної маси на сінаж (E , МДж/т), маса комбайна із підбирачем (M , кг), поживна цінність 1 кг сінажу (Q , корм. один.) рівні нулю. Це означає, що по вказаним критеріям кормозбиральна машина досягла максимального (найкращого) рівня серед даного числа розглянутих машин. Частка ступенів вагомості для вказаних критеріїв також суттєва і складає для енергоємності технологічної операції збирання (E , МДж/т)- 18,53 %, а для маси комбайна із підбирачем (M , кг) – 19,58 %. За іншими критеріями при порівнянні, а саме, продуктивністю (W , т/год), витратою пального (g , кг/т) і нормативним річним завантаженням (T , год) не поступається перед іншими складами кормозбиральних комбайнів.

2. Покращення якості корму, за рахунок збереження поживних речовин у трав'яній масі і зменшення енерговитрат на подрібнення дозволило зайняти перше місце в рейтингу при оцінці конкурентоспроможності підбирача валків з бітерно-ножовим подрібнювальним апаратом.

3. Перспективою подальших наукових досліджень підбирача валків, що містить бітерно-ножовий подрібнювальний апарат, може бути оцінка його конкурентоспроможності при заготівлі інших видів стеблових кормів.



Список літератури

1. Петриченко В. Ф. Концепція розвитку кормовиробництва в Україні на період до 2025 року. Інститут кормів та сільського господарства Поділля НААН / В. Ф. Петриченко, О. В. Корнійчук, А. О. Бабич, В. Д. Бугайов, М. Ф. Кулик, С. І. Колісник, В. С. Задорожний, С. Ф. Антонів, Ю. А. Векленко, В. П. Жуков, С. Я. Кобак, К. П. Ковтун, І. С. Воронецька, О. М. Рибаченко, О. К. Стасюк, Л. П. Чернолата. – Вінниця, 2014. – 12 с.
2. Калетнік Г. М. Основи перспективних технологій виробництва продукції тваринництва / Г.М. Калетнік, М.Ф. Кулик, В.Ф. Петриченко та ін. – Вінниця: «Енозіс», 2007. – 584 с.
3. Розробити ресурсозберігаючі технологічні процеси і комплекси технічних засобів для заготівлі кормів із трав: звіт про н.-д. роботу. Т.2 Обґрунтувати технологічний процес і параметри робочих органів машин для підбирання трав'яної маси при заготівлі різаного сіна та сінажу (заключний): 04.04.02Ф / УААН, ННЦ "ІМЕСГ"; керівник В. Кузьменко; викон.: В. Кузьменко, А. Гарькавий, О. Логвін [та ін.]. – Київ, 2005. – 95 с. - № ДР 0101U009304. – Інв. № 318/корм. біб. ННЦ "ІМЕСГ".
4. Особов В. И. Механическая технология кормов / В.И. Особов. – М.: Колос, 2009. – 344 с.
5. Кузьменко В. Ф. Стан та тенденції зміни основних робочих органів кормозбиральних комбайнів / В. Ф. Кузьменко // Конструювання, виробництво та експлуатація сільськогосподарських машин. Кіровоград. нац. техн. ун-т.– Кропивницький: Вид-во КНТУ, 2011. - Вип. 41(1). - С. 347 – 353.
6. Zastempowski M. New construction of cutting units in selected agricultural machinery / M. Zastempowski, A. Bochat // Mechanization in agriculture, 2015. – LXI. - issue 2. - p. 7 - 9.
7. Ясенецкий В. А. Машины для измельчения кормов / В. А. Ясенецкий, П. В. Гончаренко. – К.: Техника, 1990. – 166 с.
8. Гарькавий А. Д. Конкурентоспроможність технологій і машин: навчальний посібник / А.Д. Гарькавий, В. Ф. Петриченко, А. В. Спирін. – Вінниця: ВДАУ, 2006. – 74 с.

References

- [1] Petrychenko, V.F., Korniyuchuk, O.V., Babych, A.O., Buhayov, V.D., Kulyk, M.F., Kolisnyk, S.I., Zadorozhnyy, V.S., Antoniv, S.F., Veklenko, YU.A., Zhukov, V.P., Kobak, S.YA., Kovtun, K.P., Voronetska, I.S., Rybachenko, O.M., Stasyuk, O.K., Chornolata, L.P. (2014). *Kontseptsiya rozvytku kormorobnystva v Ukraini na period do 2025 roku [Concept of development of fodder production in Ukraine for the period up to 2025]* Vinnytsya: Instytut kormiv ta sil's'koho hospodarstva Podillya NAAN [in Ukrainian].
- [2] Kaletnik, H.M., Kulyk, M.F., Petrychenko, V.F. and another (2007) *Osnovy perspektyvnykh tekhnolohiy vyrobnystva produktsiyi tvarynnystva [Basis of advanced technologies of livestock production]* Vinnytsya: «Enozis» [in Ukrainian].
- [3] Kuzmenko, V. F., Harkavyu, A. D., Lohvin, O. I. and another (2005) *Rozrobyty resursozberihayuchi tekhnolohichni protsesy i kompleksy tekhnichnykh zasobiv dlya zahotivli kormiv iz trav: zvit pro n.-d. robotu. T.2 Obgruntuvaty tekhnolohichnyy protses i parametry robochykh orhaniv mashyn dlya pidbyrannya travyanoyi masy pry zahotivli rizanoho sina ta sinazhu (zaklyuchnyy): 04.04.02F [To develop resource-saving technological processes and complexes of technical means for harvesting of herbal feed: a report on n-d. work T.2 To substantiate the technological process and parameters of working bodies of machines for picking up grass mass during harvesting of cut hay and hay (final): 04.04.02F]* Kyiv: UAAN, NNTS "IMESH" [in Ukrainian].
- [4] Osobov, V.I. (2009). *Mekhanicheskaya tekhnologiya kormov [Mechanical feed technology]* Moscow: Kolos [in Russian].
- [5] Kuzmenko, V.F. (2011). *Stan ta tendentsiyi zminy osnovnykh robochykh orhaniv kormozbyralnykh kombayniv [Condition and tendencies of the main working bodies of forage harvesters]*, 41(1), 347 – 353, Konstruyuvannya, vyrobnystvo ta ekspluatatsiya silskohospodarskykh mashyn [in Ukrainian].
- [6] Zastempowski, M., Bochat, A. (2015) New construction of cutting units in selected agricultural machinery, LXI, issue 2, 7 – 9, Mechanization in agriculture.
- [7] Yasenetsky, V.A., Goncharenko, P.V. (1990) *Mashyny dlya izmel'cheniya kormov [Machines for grinding feed]* Kyiv: Technique [in Russian].



- [8] Harkavyu, A.D., Petrychenko, V.F., Spirin, A.V. (2006) *Konkurentospromozhnist tekhnolohiy i mashyn: navchalnyy posibnyk [Competitiveness of technologies and machines: a manual]* Vinnytsia: VDAU [in Ukrainian].

ОЦЕНКА КОНКУРЕНТОСПОСОБНОСТИ ПОДБОРЩИКА ВАЛКОВ С БИТЕРНО-НОЖЕВЫМ ИЗМЕЛЬЧАЮЩИМ АППАРАТОМ

Заготовка различных стеблевых кормов является залогом сбалансированного скармливания КРС при стойловом содержании. Перспективной технологией заготовки стеблевых кормов, которая позволяет сохранить в подобранной массе ценные фракции - листочки, бутоны и соцветия, является использование в технологическом процессе пресс-подборщиков или тележек-подборщиков-транспортировщиков, содержащие битерно-ножевой режущий аппарат с активными дисковыми ножами. Измельчение листостебельной массы является одной из энергоемких операций в общем процессе заготовки, от которой также зависит и конечное качество полученного корма. Измельчающий аппарат - основной рабочий узел кормоуборочного агрегата, он определяет его технологическую схему и расположение основных узлов. Рассмотрены основные конструкционные особенности различных типов измельчающих аппаратов, а именно: барабанный, дисковый, роторный и многоплоскостного резания с указанием их недостатков и преимуществ в процессе работы. Целью статьи является оценка различных кормоуборочных агрегатов при заготовке сенажа на конкурентоспособность путем сравнения их технико-эксплуатационных показателей. Описаны конструкции и принцип работы предложенного битерно-ножевого измельчающего аппарата. Установлены основные факторы, влияющие на процесс резания травяной массы. Приведены уравнения регрессии, описывающее изменение удельной работы резания в зависимости от конструкционных и технологических параметров, в частности от площади сечения разрезанной массы и ее влажности. Установлено, что наибольшее влияние на критерий оптимизации величина площади сечения материала. При влажности люцерны 45-55% удельная работа резания с ростом подачи постоянно уменьшается соответственно от 23,6-19,6 кДж/м² до 6,37-4,10 кДж/м². Изложена методика оценки конкурентоспособности технических средств при подборе провяленного люцерны с одновременным измельчением за безразмерными и обобщенными показателями I-го и II-го вида. Было установлено, что максимальное значение обобщающего показателя I-го вида составляет 0,6997, а для II-го - 3,7960 и соответствует опытному образцу ПВ-6, который оборудован дисковой аппарата многоплоскостной резки.

Ключевые слова: оценка конкурентоспособности, кормоуборочный агрегат, подборщик валков, измельчающий аппарат, стеблевой корм, обобщающий показатель, степень значимости.

Ф. 17. Табл. 4. Рис. 5. Лит. 8.

ASSESSMENT OF THE OF THE ROLL - PICKER WITH COMPETITIVENESS BEATTER - BLADE GRINDING UNIT

Preparation of different stem forages is a guarantee of balanced feeding of cattle with steady maintenance. The promising technology of harvesting stalk feed, which allows you to save in the selected mass of the most valuable fractions - leaves, buds and inflorescences, is the use in the technological process of press-pickers or pickup trucks-conveyors, which contain a beatter - blade grinding unit with active disk blades. The milling of the leaf mass is one of the most energy-intensive operations in the overall process of harvesting, which also depends on the final quality of the resulting feed. The shredder is the main working unit of the feed assembly, which defines its technological scheme and the location of the main units. The main structural features of different types of crushers are considered, namely: drum, disk, rotary and multi-plane cutting, with their disadvantages and advantages in the process of work. The purpose of the article is to evaluate the various forage harvesting units in the production of haymaking on competitiveness by comparing their technical and operational indicators. The design and principle of the proposed beatter - blade grinding unit is described. The main factors influencing the process of cutting the grass mass are established. The regression equation describing the change in the specific cutting operation is given, depending on the structural and technological parameters, in particular on the sectional area of the cut mass and its moisture content. It has been established that the size of the cross-sectional area of the material most influences the optimization criterion. At humidity of alfalfa 45-55%



the specific work of cutting with increasing feed is constantly decreasing, respectively, from 23,6-19,6 kJ/m² to 6,37-4,10 kJ/m². The methodology for evaluating the competitiveness of technical means for the harvesting of cut alfalfa with simultaneous grinding on the dimensionless and generalized indicators of the 1st and 2nd species is described. It was found that the maximum value of the generalizing index of the first species is 0.6997, and for the II-th - 3.7960 and corresponds to the prototype PV-6, which is equipped with a multi-flat cutter.

Key words: evaluation of competitiveness, forage harvesting unit, roll - picker, crushing apparatus, stalk feed, generalization index, weighting.

F. 17. Tab. 4. Fig. 5. Ref. 8

ВІДОМОСТІ ПРО АВТОРІВ

Холодюк Олександр Володимирович – кандидат технічних наук, старший викладач кафедри «Агроінженерії та технічного сервісу» Вінницького національного аграрного університету (вул. Сонячна, 3, м. Вінниця, 21008, Україна, e-mail: holodyk@vsau.vin.ua).

Спірін Анатолій Володимирович – кандидат технічних наук, доцент кафедри «Загальнотехнічних дисциплін та охорони праці» Вінницького національного аграрного університету (вул. Сонячна, 3, м. Вінниця, 21008, Україна, e-mail: spirin@vsau.vin.ua).

Ковальова Ірина Михайлівна – асистент кафедри «Машин та обладнання сільськогосподарського виробництва» Вінницького національного аграрного університету (вул. Сонячна, 3, м. Вінниця, 21008, Україна, e-mail: kov-irinka@vsau.vin.ua).

Холодюк Александр Владимирович – кандидат технических наук, старший преподаватель кафедры «Агроинженерии и технического сервиса» Винницкого национального аграрного университета (ул. Солнечная, 3, г. Винница, 21008, Украина, e-mail: holodyk@vsau.vin.ua).

Спирин Анатолий Владимирович – кандидат технических наук, доцент кафедры «Общетеchnических дисциплин и охраны труда» Винницкого национального аграрного университета (ул. Солнечная, 3, г. Винница, 21008, Украина, e-mail: spirin@vsau.vin.ua).

Ковалева Ирина Михайловна – ассистент кафедры «Машин и оборудования сельскохозяйственного производства» Винницкого национального аграрного университета (ул. Солнечная, 3, г. Винница, 21008, Украина, e-mail: kov-irinka@vsau.vin.ua).

Kholodyuk Oleksandr – PhD, Senior Lecturer of the Department of "Agricultural Engineering and Technical Service" of Vinnytsia National Agrarian University (3, Sonychna St., Vinnytsia, 21008, Ukraine, e-mail: holodyk@vsau.vin.ua).

Spirin Anatoliy – PhD, Associate Professor of the Department of "General Technical Disciplines and Occupational Safety" of Vinnytsia National Agrarian University (3, Solnychna St., Vinnytsia, 21008, Ukraine, e-mail: spirin@vsau.vin.ua).

Kovaliova Iryna – Assistant of the Department "Machines and Equipment of Agricultural Production" of Vinnytsia National Agrarian University (3, Solnyschaya St., Vinnytsia, 21008, Ukraine, e-mail: kov-irinka@vsau.vin.ua).