

УКРАЇНА



# ПАТЕНТ

НА КОРИСНУ МОДЕЛЬ

№ 137976

**ОБЛАДНАННЯ ДЛЯ ОЧИЩЕННЯ РІДКОЇ НЕОДНОРІДНОЇ  
СИРОВИНИ**

Видано відповідно до Закону України "Про охорону прав на винаходи і корисні моделі".

Зареєстровано в Державному реєстрі патентів України на корисні моделі 11.11.2019.

Заступник Міністра розвитку економіки, торгівлі та сільського господарства України

Д.О. Романович



(21) Номер заявки: **u 2019 05015**  
(22) Дата подання заявки: **11.05.2019**  
(24) Дата, з якої є чинними права на корисну модель: **11.11.2019**  
(46) Дата публікації відомостей про видачу патенту та номер бюлетеня: **11.11.2019, Бюл. № 21**

(72) Винахідники:  
**Гончарук Інна Вікторівна, UA,**  
**Полевода Юрій Алікович, UA,**  
**Спірін Анатолій Володимирович, UA,**  
**Твердохліб Ігор Вікторович, UA,**  
**Леочко Андрій Володимирович, UA**

(73) Власник:  
**ВІННИЦЬКИЙ НАЦІОНАЛЬНИЙ АГРАРНИЙ УНІВЕРСИТЕТ,**  
вул. Сонячна, 3, м. Вінниця,  
21008, UA

(54) Назва корисної моделі:

**ОБЛАДНАННЯ ДЛЯ ОЧИЩЕННЯ РІДКОЇ НЕОДНОРІДНОЇ СИРОВИНИ**

(57) Формула корисної моделі:

Обладнання для очищення рідкої неоднорідної сировини, що містить встановлений на рамі за допомогою пружних елементів корпус, із розміщеним у ньому перфорованим циліндричним барабаном, приводний механізм для створення обертового руху перфорованого циліндричного барабана, порожнистий вал для подачі рідини, пристрій для відокремлення фракцій рідини та вібробуджувач горизонтальних коливань, яке відрізняється тим, що містить фільтруючий конічний барабан та забірник осаду.



УКРАЇНА

(19) **UA** (11) **137976** (13) **U**  
(51) МПК (2019.01)  
**B01D 21/00**

МІНІСТЕРСТВО РОЗВИТКУ  
ЕКОНОМІКИ, ТОРГІВЛІ ТА  
СІЛЬСЬКОГО ГОСПОДАРСТВА  
УКРАЇНИ

**(12) ОПИС ДО ПАТЕНТУ НА КОРИСНУ МОДЕЛЬ**

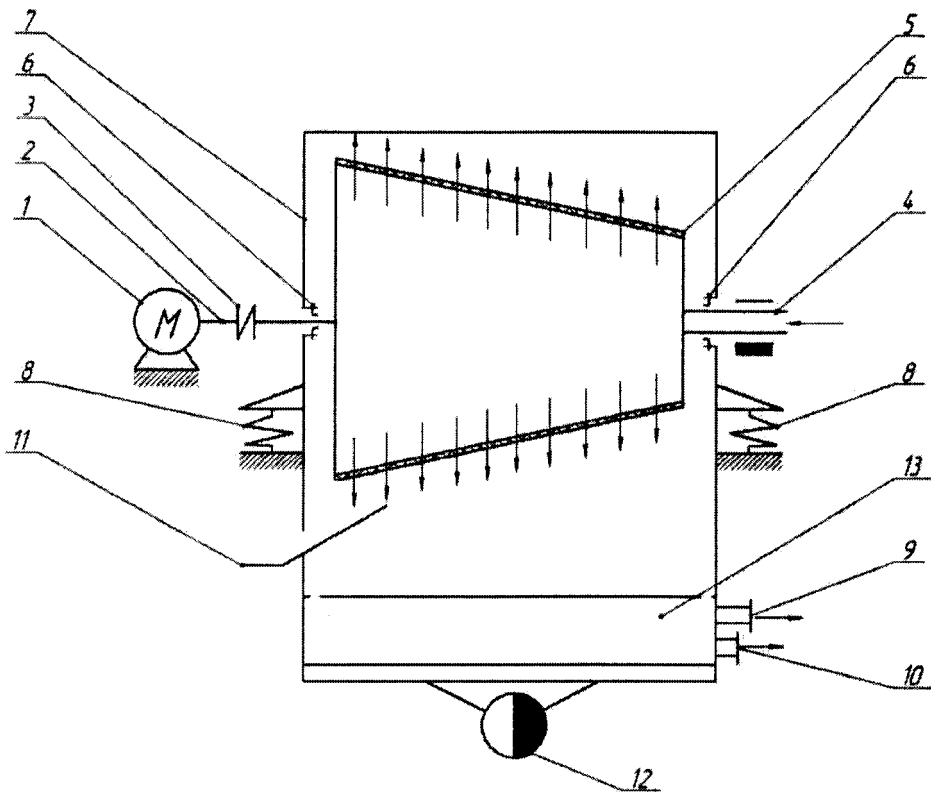
<p>(21) Номер заявки: <b>u 2019 05015</b></p> <p>(22) Дата подання заявки: <b>11.05.2019</b></p> <p>(24) Дата, з якої є чинними права на корисну модель: <b>11.11.2019</b></p> <p>(46) Публікація відомостей про видачу патенту: <b>11.11.2019, Бюл.№ 21</b></p>	<p>(72) Винахідник(и): <b>Гончарук Інна Вікторівна (UA), Полевода Юрій Алікович (UA), Спірін Анатолій Володимирович (UA), Твердохліб Ігор Вікторович (UA), Леочко Андрій Володимирович (UA)</b></p> <p>(73) Власник(и): <b>ВІННИЦЬКИЙ НАЦІОНАЛЬНИЙ АГРАРНИЙ УНІВЕРСИТЕТ, вул. Сонячна, 3, м. Вінниця, 21008 (UA)</b></p>
--	--

**(54) ОБЛАДНАННЯ ДЛЯ ОЧИЩЕННЯ РІДКОЇ НЕОДНОРІДНОЇ СИРОВИНИ**

**(57) Реферат:**

Обладнання для очищення рідкої неоднорідної сировини містить встановлений на рамі за допомогою пружних елементів корпус, із розміщеним у ньому перфорованим циліндричним барабаном, приводний механізм для створення обертowego руху перфорованого циліндричного барабана, порожнистий вал для подачі рідини, пристрій для відокремлення фракцій рідини та вібробуджувач горизонтальних коливачь. Воно містить фільтруючий конічний барабан та забірник осаду.

**UA 137976 U**



Принципова схема обладнання для очищення рідкої неоднорідної сировини

Корисна модель належить до пристроїв для розділення рідких неоднорідних матеріалів, а саме до вібровідцентрових машин, і може бути використана у харчовій, хімічній галузях, у сільському господарстві та інших виробництвах для реалізації процесів розділення.

Відомий пристрій (а.с. № 1263296 СССР, м. кл. В01D 21/06, 1986), що містить корпус, підвідний трубопровід з центральним розподільним пристроєм, кільцевий складальний жолоб, скребок механізм, що обертається, і тонкоплівковий модуль у вигляді похилих радіально розташованих пластин. Недоліком даного пристрою є недостатня ефективність очищення, особливо рідин, які близькі за питомою вагою.

Також відомий пристрій для очищення рідини (а.с. № 1629075 СССР, м.к.л. В01D 21/26, Б. №7, 1991), що має корпус із входним каналом і радіальною перегородкою, яку встановлено в корпусі із зазором відносно елемента, що обертається, виготовленого у вигляді Архімедової спіралі, обмеженої глухими стінками, що переходять на останньому витку у замкнене коло за напрямом обертання, протилежному руху спіралі. Основним недоліком розглянутої установки є незначна продуктивність та складність конструкції.

Найбільш близькою до заявленого пристрою за технічною суттю є машина для очищення рідкої сировини (патент на к.м. №128837 м. кл. В01D 21/06, 2018), що складається з корпусу, перфорованого циліндричного барабана, порожнистого вала, пружних еластичних елементів, зливних патрубків, відстійника, вібробудувача горизонтальних коливань.

На приводному валу змонтована пружна муфта, порожнистий вал із перфорованим циліндричним барабаном.

При увімкненні електродвигуна привода перфорований циліндричний барабан починає здійснювати обертний рух, а при увімкненні вібробудувача корпус здійснює коливні рухи. Рідина подається через порожнистий вал у перфорований циліндричний барабан.

У результаті вібровідцентрової та гравітаційної дії рідина розділяється на фракції і виводиться через окремі патрубки. До недоліків розглянутої установки можна віднести недостатню ефективність при розділенні менш в'язкої дисперсної системи.

В основу корисної моделі поставлена задача інтенсифікації технологічного впливу при розділенні рідких неоднорідних систем.

Поставлена задача вирішується шляхом створення обладнання для очищення рідкої неоднорідної сировини, в якому забезпечується розділення сировини за фізико-механічними властивостями матеріалу завдяки обертанню фільтруючого конічного барабана навколо власної осі та горизонтальних коливань контейнера, зокрема відстійника, у процесі очищення з відведенням вилучених фракцій через забірник осаду по відповідних патрубках.

На кресленні представлена принципова схема розробленого обладнання для очищення рідкої неоднорідної сировини.

Основними конструктивними елементами обладнання для очищення неоднорідної рідкої сировини є електродвигун 1 (кресл.); приводний вал 2, на якому змонтована пружна муфта 3, що передає круглий момент на порожнистий вал 4, на якому монтується фільтруючий конічний барабан 5; пружні еластичні елементи 6, які дозволяють виключити передачу вібрацій на вал 4; корпус 7, з'єднаний із пружними елементами 8; відстійник 13 із зливними патрубками 9, 10, забірник осаду 11 та вібробудувач горизонтальних коливань 12.

Запропонована конструкція реалізує ідею комбінованої взаємодії вібраційного руху контейнера та обертального руху фільтруючого конічного барабана на технологічне завантаження.

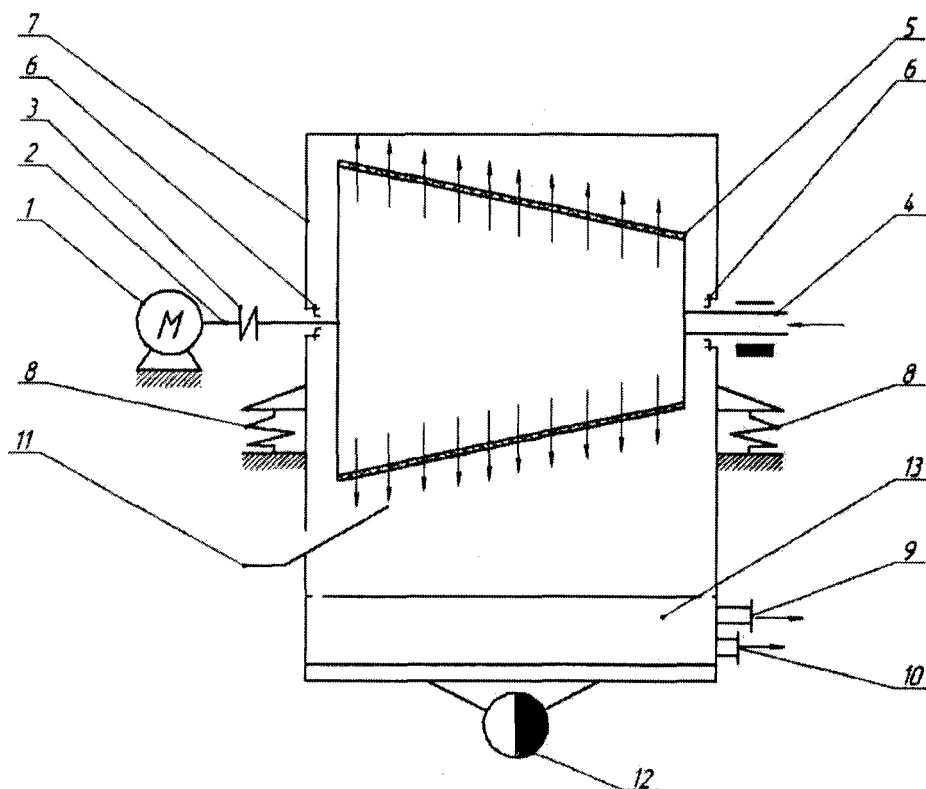
Обладнання для очищення рідкої неоднорідної сировини працює наступним чином. Одночасно з увімкненням вібробудувача 12 і електродвигуна 1 корпус починає здійснювати горизонтальні коливні рухи, а фільтруючий конічний барабан через пружну муфту 3 - обертний рух. При цьому частинки осаду більших розмірів виводяться через забірник осаду 11, а частинки основної фракції рідкої сировини під дією вібрації надходять до відповідних патрубків відстійника 13.

Така конструкція обладнання для очищення рідкої сировини дає можливість зробити процес безперервним та розділяти широкий спектр рідких дисперсних систем, що може бути використано у харчових і переробних виробництвах.

У результаті комбінованої вібровідцентрової та гравітаційної дії на частинки продукції має місце значна інтенсифікація процесу розділення (очищення) рідких неоднорідних систем.

## ФОРМУЛА КОРИСНОЇ МОДЕЛІ

- 5 Обладнання для очищення рідкої неоднорідної сировини, що містить встановлений на рамі за допомогою пружних елементів корпус, із розміщеним у ньому перфорованим циліндричним барабаном, приводний механізм для створення обертowego руху перфорованого циліндричного барабана, порожнистий вал для подачі рідини, пристрій для відокремлення фракцій рідини та віброзбудувач горизонтальних коливань, яке відрізняється тим, що містить фільтруючий конічний барабан та забірник осаду.



Принципова схема обладнання для очищення рідкої неоднорідної сировини

Комп'ютерна верстка А. Крулевський

Міністерство розвитку економіки, торгівлі та сільського господарства України,  
вул. М. Грушевського, 12/2, м. Київ, 01008, Україна

ДП "Український інститут інтелектуальної власності", вул. Глазунова, 1, м. Київ – 42, 01601