

УКРАЇНА



ПАТЕНТ

НА КОРИСНУ МОДЕЛЬ

№ 137177

ОБЛАДНАННЯ ДЛЯ ЛУЩЕННЯ ВОЛОСЬКИХ ГОРІХІВ

Видано відповідно до Закону України "Про охорону прав на винаходи і корисні моделі".

Зареєстровано в Державному реєстрі патентів України на корисні моделі 10.10.2019.

Заступник Міністра розвитку економіки, торгівлі та сільського господарства України

Д.О. Романович



(21) Номер заявки: **u 2019 02905**

(22) Дата подання заявки: **25.03.2019**

(24) Дата, з якої є чинними права на корисну модель: **10.10.2019**

(46) Дата публікації відомостей про видачу патенту та номер бюлетеня: **10.10.2019, Бюл. № 19**

(72) Винахідники:

Гончарук Інна Вікторівна, UA,

Полева Юрій Алікович, UA

(73) Власник:

**ВІННИЦЬКИЙ
НАЦІОНАЛЬНИЙ АГРАРНИЙ
УНІВЕРСИТЕТ,**

**вул. Сонячна, 3, м. Вінниця,
21008, UA**

(54) Назва корисної моделі:

ОБЛАДНАННЯ ДЛЯ ЛУЩЕННЯ ВОЛОСЬКИХ ГОРІХІВ

(57) Формула корисної моделі:

Обладнання для лушення волоських горіхів, що містить корпус із завантажувальним бункером, розвантажувальну горловину, дробильне колесо із електродвигуном та привідним валом, підпружинене рифлене деко, вібропривід дебалансного типу, яке відрізняється тим, що вібропривід містить окремий електродвигун для приведення в обертний рух дебалансів.



УКРАЇНА

(19) **UA** (11) **137177** (13) **U**
(51) МПК (2019.01)
A23N 5/00

МІНІСТЕРСТВО РОЗВИТКУ
ЕКОНОМІКИ, ТОРГІВЛІ ТА
СІЛЬСЬКОГО ГОСПОДАРСТВА
УКРАЇНИ

(12) ОПИС ДО ПАТЕНТУ НА КОРИСНУ МОДЕЛЬ

<p>(21) Номер заявки: u 2019 02905</p> <p>(22) Дата подання заявки: 25.03.2019</p> <p>(24) Дата, з якої є чинними права на корисну модель: 10.10.2019</p> <p>(46) Публікація відомостей про видачу патенту: 10.10.2019, Бюл.№ 19</p>	<p>(72) Винахідник(и): Гончарук Інна Вікторівна (UA), Полевода Юрій Алікович (UA)</p> <p>(73) Власник(и): ВІННИЦЬКИЙ НАЦІОНАЛЬНИЙ АГРАРНИЙ УНІВЕРСИТЕТ, вул. Сонячна, 3, м. Вінниця, 21008 (UA)</p>
--	---

(54) ОБЛАДНАННЯ ДЛЯ ЛУЩЕННЯ ВОЛОСЬКИХ ГОРІХІВ

(57) Реферат:

Обладнання для лущення волоських горіхів містить корпус із завантажувальним бункером, розвантажувальну горловину, дробильне колесо із електродвигуном та привідним валом, підпружинене рифлене деко, вібропривід дебалансного типу. При цьому вібропривід містить окремий електродвигун для приведення в обертовий рух дебалансів.

UA 137177 U

Корисна модель належить до засобів харчової промисловості, а саме до вібраційних машин, і може бути використана для розколювання шкаралупи горіхів, а також подрібнення інших крихких плодів.

5 Відомий пристрій для лущення волоських горіхів [див. Руйнування шкаралупи волоського горіха під час дроблення / І.Ф. Малезик, А.С. Лупашко та ін. Наукові праці НУХТ, № 12, 2002. - С. 83], який складається з двох паралельно встановлених щік, що рухаються на зближення.

Недолік вказаного пристрою полягає в неможливості чіткого регулювання силового впливу та величини переміщення паралельно встановлених щік, залежно від розмірів і товщини горіхової шкаралупи, що призводить до руйнування цільного ядра означеної сировини.

10 Також відомий пристрій для лущення волоських горіхів (а. с. UA № 44033 U, A23N 5/00, 2009 р.), який складається з двох співвісно встановлених кулачків з можливістю їх осевого переміщення та обертального руху одного з них.

Недоліком даного пристрою є його низька продуктивність, яка зумовлена поштучною обробкою кожного горіха.

15 Найбільш близьким до заявленого за технічною суттю є вібраційне обладнання для лущення волоських горіхів (патент на к. м. UA № 91325 U, A23N 5/00, 2014 р.), що містить корпус із завантажувальним бункером та розвантажувальною горловиною, всередині якого на варіативному механізмі розміщене дробильне колесо з гумовим покриттям, підпружинене рифлене деко, до якого через опори на підшипникових вузлах змонтовано привідний вал з дебалансами (вібропривід дебалансного типу), еластичні муфти, шиберну заслінку, електродвигун з привідним валом та жорстко змонтованою клинопасовою передачею.

20 Основним недоліком вказаного обладнання є складність регулювання (зміни) обертів привідного вала віброзбуджувача і привідного вала дробильного колеса, оскільки вони з'єднані клинопасовою передачею.

25 В основу корисної моделі поставлено задачу розширення технологічних можливостей процесу лущення волоських горіхів.

Поставлена задача вирішується шляхом створення обладнання для лущення волоських горіхів, в якому за рахунок введення в систему додаткового електродвигуна привідного вала віброзбуджувача забезпечується можливість регулювання частоти коливань деки в режимі експлуатації машини.

30 На Фіг. 1 представлена принципова схема розробленого обладнання для лущення волоських горіхів, на Фіг. 2 - робочі органи.

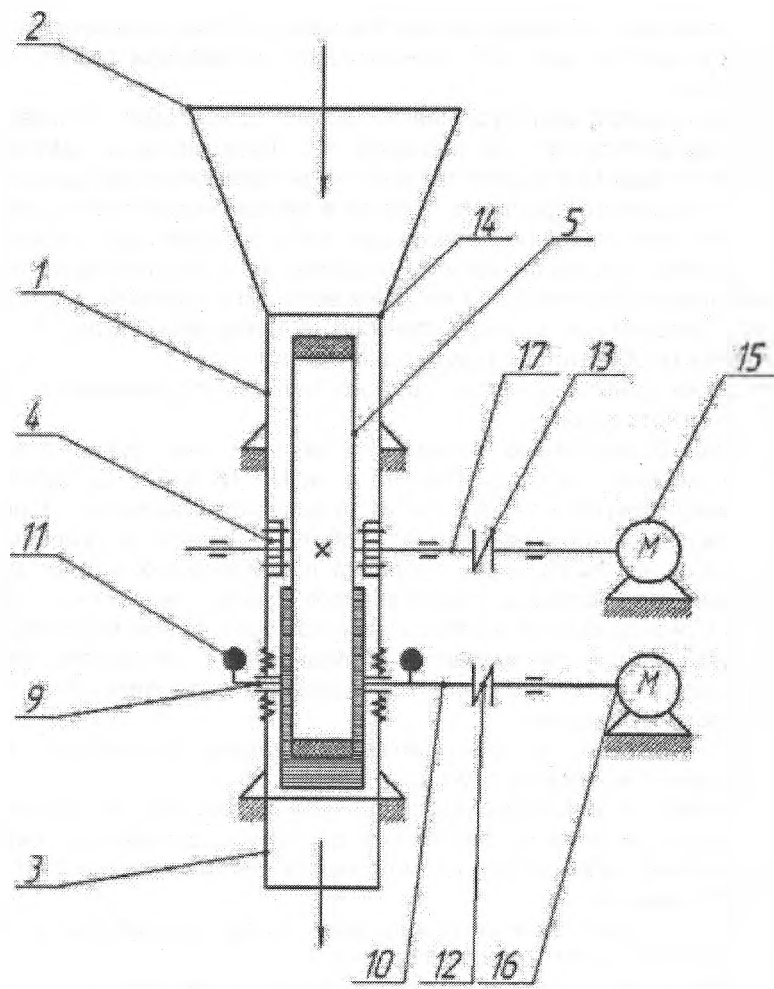
35 Обладнання для лущення волоських горіхів містить корпус 1 із завантажувальним бункером 2 та розвантажувальною горловиною 3, всередині якого на варіативному механізмі 4 розміщене дробильне колесо 5 з гумовим покриттям 6, підпружинене рифлене деко 7, до якого через опори 8 на підшипникових вузлах 9 змонтовано привідний вал 10 з дебалансами 11, еластичні муфти 12, 13, шиберну заслінку 14, електродвигуни 15 і 16 та привідний вал 17 дробильного колеса.

40 Обладнання для лущення волоських горіхів працює наступним чином. Оброблювана сировина подається у завантажувальний бункер 2, за допомогою варіативного механізму 4 встановлюють величину робочого зазору та відкривають шиберну заслінку 14 для подачі сировини в корпус 1.

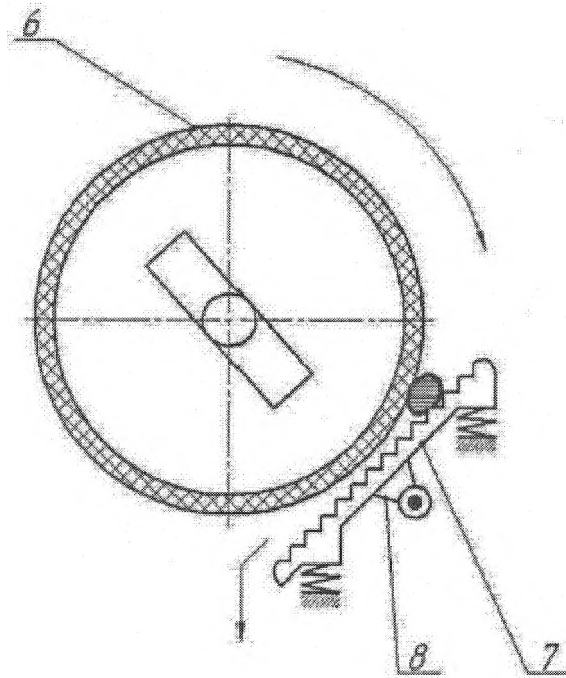
45 При увімкненні електродвигунів 15 і 16 крутний момент через еластичні муфти 13 і 12 передається відповідно на дробильне колесо 5 та привідний вал 10 з дебалансами 11, обертання якого призводить до еліптичних коливань підпружиненого рифленого дека 7, що частково поширюються на корпус 1, інтенсифікуючи просування сировини до робочого зазору між рифленим деком 7 і дробильним колесом 5, де внаслідок їх комплексного технологічного впливу відбувається руйнування горіхової шкаралупи, з подальшим вивантаженням через горловину 3. Таке поєднання обертального і коливого рухів виконавчих органів та можливості регулювання робочого зазору, значно покращує захоплювальну здатність оброблюваної сировини, а як наслідок - руйнівну деформацію за умови збереження цільного ядра горіхів та мінімізації енерговитрат на означений процес.

ФОРМУЛА КОРИСНОЇ МОДЕЛІ

55 Обладнання для лущення волоських горіхів, що містить корпус із завантажувальним бункером, розвантажувальною горловиною, дробильне колесо із електродвигуном та привідним валом, підпружинене рифлене деко, вібропривід дебалансного типу, яке відрізняється тим, що вібропривід містить окремий електродвигун для приведення в обертний рух дебалансів.



Фиг. 1



Фиг. 2

Комп'ютерна верстка О. Гергіль

Міністерство розвитку економіки, торгівлі та сільського господарства України,
вул. М. Грушевського, 12/2, м. Київ, 01008, Україна

ДП "Український інститут інтелектуальної власності", вул. Глазунова, 1, м. Київ – 42, 01601