

НАЦІОНАЛЬНА АКАДЕМІЯ АГРАРНИХ НАУК УКРАЇНИ  
ІНСТИТУТ ПРОДОВОЛЬЧИХ РЕСУРСІВ

NATIONAL ACADEMY OF AGRICULTURAL SCIENCES OF UKRAINE  
INSTITUTE OF FOOD RESOURCES



**ПРОДОВОЛЬЧИ РЕСУРСИ**  
ЗБІРНИК НАУКОВИХ ПРАЦЬ

**FOOD RESOURCES**  
COLLECTION OF SCIENTIFIC WORKS

**№ 14**

Kyiv – 2020

## З М І С Т

1.	МЕХАНІЗМИ ЗАБЕЗПЕЧЕННЯ РЕАЛІЗАЦІЇ СТРАТЕГІЧНОГО ПОТЕНЦІАЛУ ПРОДОВОЛЬЧИХ СИСТЕМ <i>Сичевський М. П., Коваленко О. В., Куць О. І.</i> .....	7
<b>ТЕХНІЧНІ НАУКИ</b>		
2.	АДАПТАЦІЯ МЕТОДІВ ЕЛЕКТРОННОЇ СКАНУЮЧОЇ МІКРОСКОПІЇ ДЛЯ ДОСЛІДЖЕННЯ ПИЛКОВИХ ЗЕРЕН <i>Адамчук Л. О., Сухенко В. Ю., Скорик М. А.</i> .....	20
3.	ГІДРОДИНАМІЧНА УСТАНОВКА ДЛЯ ПРИГОТУВАННЯ ЖИРОВИХ ЕМУЛЬСІЙ <i>Берник І. М., Коц І. В., Бауман К. В.</i> .....	29
4.	ВПЛИВ БІОЛОГІЧНО АКТИВНИХ СПОЛУК НА СТАН ГЕМОВИХ ПІГМЕНТІВ М'ЯСА ПТИЦІ МЕХАНІЧНОГО ОБВАЛЮВАННЯ <i>Войцехівська Л. І., Охріменко Ю. І., Соколова С. Я., Клищева Т. Ю.</i> .....	35
5.	ВПЛИВ ТЕХНОЛОГІЧНОГО СЕРЕДОВИЩА НА СПРАЦЮВАННЯ ВАЛКОВИХ РОБОЧИХ ОРГАНІВ ФОРМУВАЛЬНИХ МАШИН <i>Гіджельницький В. М., Стадник І. Я., Василюк В. П., Кос Т. С.</i> .....	43
6.	СТЕРЕОХІМІЧНІ ВЛАСТИВОСТІ ІНУЛІНІВ <i>Грушецький Р. І., Гріненко І. Г., Хомічак Л. М.</i> .....	52
7.	АКТУАЛЬНІ НАПРЯМКИ РОЗВИТКУ СПИРТОВОЇ ГАЛУЗІ В УМОВАХ ПРИВАТИЗАЦІЇ <i>Грушецький Р. І., Олійничук С. Т., Данілова К. О.</i> .....	61
8.	НАУКОВЕ ОБГРУНТУВАННЯ НОВИХ ТЕХНОЛОГІЧНИХ ПРИЙОМІВ СТВОРЕННЯ БІОПРЕПАРАТІВ ДЛЯ ЗАГОТІВЛІ СИЛОСОВАНИХ КОРМІВ <i>Даниленко С. Г., Тетеріна С. М., Хоньків М. О.</i> .....	67
9.	ІММОБІЛІЗАЦІЯ МІКРООРГАНІЗМІВ ЯК ОДИН З НАПРЯМІВ РОЗВИТКУ БІОТЕХНОЛОГІЇ: ПЕРЕВАГИ, МЕТОДИ, НОСІЇ <i>Коваль О. О.</i> .....	80
10.	ВИЯВЛЕННЯ СТОРОННІХ ВКЛЮЧЕНЬ ЯК СКЛАДОВА СИСТЕМ НАССР У КОНДИТЕРСЬКОМУ ТА ХЛІБОПЕКАРСЬКОМУ ВИРОБНИЦТВІ <i>Копилова К. В., Вербицький С. Б., Кос Т. С., Козаченко О. Б., Вербова О. В.</i> .	92
11.	ВИВЧЕННЯ ЗМІНИ КРОХМАЛЮ ЗА ПРОЦЕСУ МОДИФІКАЦІЇ БОРОШНА ПШЕНИЧНОГО <i>Кузнецова І. В., Хомічак Л. М., Джоган О. І., Зайчук Л. П., Ткаченко С. В., Висоцька С. І.</i> .....	110
12.	ДОСЛІДЖЕННЯ В'ЯЗКОСТІ МОЛОЧНО-ЖИРОВИХ КОМПОЗИЦІЙ В ЗОНІ СТРУКТУРОУТВОРЕННЯ ПРИ ВИРОБНИЦТВІ СПРЕДІВ <i>Майборода Ю. В.</i> .....	118
13.	БІОЛОГІЧНА ЦІННІСТЬ СУХИХ МОЛОЧНИХ БАГАТОКОМПОНЕНТНИХ СУМІШЕЙ <i>Мінорова А. В., Рудакова Т. В., Крушельницька Н. Л., Наріжний С. А.</i> .....	125
14.	ВПЛИВ ТЕХНОЛОГІЧНИХ ФАКТОРІВ НА ПРОЦЕС ВИРОБНИЦТВА ТА ЯКІСТЬ ХЛІБА ЗІ СПЕЛЬТОВОГО БОРОШНА <i>Науменко О. В., Полонська Т. А., Гетьман І. А., Бела Н. І., Королюк К. Є., Богдан Г. С.</i> .....	137
15.	ВИКОРИСТАННЯ ГЛЮКОЗИ В ТЕХНОЛОГІЇ ВИРОБНИЦТВА НЕГЛАЗУРОВАНИХ ПОМАДНИХ ЦУКЕРОК <i>Онофрійчук О. С., Кохан О. О., Хомічак Л. М.</i> .....	145

16.	ДОСЛІДЖЕННЯ РЕОЛОГІЧНИХ ВЛАСТИВОСТЕЙ ТІСТА ІЗ СПЕЛЬТОВОГО БОРОШНА РІЗНОГО ПОМЕЛУ <i>Писарець О. П., Бела Н. І., Полонська Т. А. ....</i>	157
17.	ЗАКОНОМІРНОСТІ ФЕРМЕНТАТИВНОГО ГІДРОЛІЗУ ЛАКТОЗИ В МОЛОЧНІЙ СИРОВИНІ <i>Романчук І. О., Мінорова А. В., Рудакова Т. В., Моїсеєва Л. О. ....</i>	165
18.	БИОХИМИЧЕСКИЕ АСПЕКТЫ ПРОЦЕССА ПОСОЛА ЦЕЛЬНОМЫШЕЧНЫХ МЯСНЫХ ПРОДУКТОВ <i>Туменова Г. Т., Садупова Т. Б., Даулетханқызы А., Абилда А. С., Кудренова Л. Г. ....</i>	175
19.	ТЕХНОЛОГІЧНІ АСПЕКТИ ВИКОРИСТАННЯ БОРОШНА З ТЕФУ ПРИ ВИРОБНИЦТВІ ОРГАНІЧНОГО ХЛІБА <i>Фалендиш Н. О., Зінченко І. М., Блаженко М. С. ....</i>	189
20.	ПРАКТИЧНИЙ ДОСВІД ТА ПЕРСПЕКТИВИ ЗАСТОСУВАННЯ АНАЛІЗУ РОЗМІРІВ ЧАСТИНОК СУСПЕНЗІЙ В ТЕХНОЛОГІЇ ЦУКРОБУРЯКОВОГО ВИРОБНИЦТВА <i>Хомічак Л. М., Ткаченко С. В., Шейко Т. В., Кузнєцова І. В., Джоган О. І., Зайчук Л. П. ....</i>	196
21.	АНАЛІЗ І ПОРІВНЯЛЬНА ХАРАКТЕРИСТИКА АНТИСЕПТИЧНИХ ЗАСОБІВ ЦУКРОБУРЯКОВОГО ВИРОБНИЦТВА <i>Хомічак Л. М., Шейко Т. В., Ткаченко С. В. ....</i>	204
<b>ЕКОНОМІЧНІ НАУКИ</b>		
22.	ЗНИЖЕННЯ СТАВКИ ПДВ НА ПРОДОВОЛЬЧІ ТОВАРИ В УКРАЇНІ: МОЖЛИВОСТІ ТА ДОЦІЛЬНІСТЬ <i>Лупенко Ю. О., Тулуш Л. Д. ....</i>	211
23.	ОРГАНІЗАЦІЙНО-ЕКОНОМІЧНА СУТНІСТЬ УПРАВЛІННЯ ВИТРАТАМИ СІЛЬСЬКОГОСПОДАРСЬКИХ ПІДПРИЄМСТВ <i>Варченко О. М., Свиноус І. В., Микитюк Д. М., Іванова Л. С., Биба В. А. ....</i>	220
24.	ІННОВАЦІЙНО-ІНВЕСТИЦІЙНЕ ЗАБЕЗПЕЧЕННЯ ТЕХНІЧНОЇ МОДЕРНІЗАЦІЇ ЯК ОСНОВА ЗРОСТАННЯ КОНКУРЕНТОСПРОМОЖНОСТІ ХАРЧОВОЇ ПРОМИСЛОВОСТІ <i>Коваленко О. В., Коткова Н. С. ....</i>	230
25.	ДІАГНОСТИКА СПОЖИВЧОГО ПОПИТУ НА РИНКУ ПРОДОВОЛЬЧИХ ТОВАРІВ З ВИКОРИСТАННЯМ ІНТЕРНЕТ-ТЕХНОЛОГІЙ <i>Коваленко О. В., Яценко Л. О. ....</i>	241
26.	АКОМОДАЦІЯ ЕКОНОМІЧНОЇ ПОЛІТИКИ ТА МЕХАНІЗМІВ РЕГУЛЮВАННЯ РОЗВИТКУ ПРОДОВОЛЬЧИХ СИСТЕМ ДО УМОВ НАДЗВИЧАЙНОЇ СИТУАЦІЇ <i>Куць О. І. ....</i>	250
27.	НАПРЯМИ ПРОДОВОЛЬЧОЇ ПОЛІТИКИ В УКРАЇНІ ТА СВІТІ <i>Куць О. І., Бокій О. В. ....</i>	262
28.	ПРІОРИТЕТНІ НАПРЯМИ ДЕРЖАВНОЇ СТРАТЕГІЧНОЇ ПОЛІТИКИ РОЗВИТКУ ТВАРИННИЦТВА В УКРАЇНІ <i>Лисенко Г. П. ....</i>	277
29.	ФОРМУВАННЯ СУЧАСНОГО ПРОДОВОЛЬЧОГО ПОПИТУ В УКРАЇНІ: ХАРЧОВІ ТРАДИЦІЇ ТА ГЕНДЕРНІ ОСОБЛИВОСТІ <i>Саблук Г. І. ....</i>	289
30.	ВПЛИВ ВЕРТИКАЛЬНОЇ ІНТЕГРАЦІЇ НА ФОРМУВАННЯ ДОДАНОЇ ВАРТОСТІ МОЛОКОПРОДУКТОВОГО ПІДКОМПЛЕКСУ <i>Юрченко Н. С. ....</i>	296
	ОГОЛОШЕННЯ.....	312

## ГІДРОДИНАМІЧНА УСТАНОВКА ДЛЯ ПРИГОТУВАННЯ ЖИРОВИХ ЕМУЛЬСІЙ

**Берник І. М.**, к.т.н., доцент,

завідувач кафедри харчових технологій і мікробіології

Вінницький національний аграрний університет, м.Вінниця, Україна

ORCID 0000-0002-1367-3058

**Коц І. В.**, к.т.н., доцент,

завідувач НДЛ гідродинаміки

Вінницький національний технічний університет, м.Вінниця, Україна

ORCID 0000-0003-0870-6385

**Бауман К. В.**, к.т.н.,

старший викладач кафедри будівництва міського господарства і архітектури

Вінницький національний технічний університет, м.Вінниця, Україна

ORCID 0000-0001-7138-6113

<https://doi.org/10.31073/foodresources2020-14-03>

Проаналізовано наявні технології для приготування емульсій у різних галузях промисловості. Розроблено нову технологію та устаткування, що дозволяє виготовляти емульсії з контрольованими властивостями при забезпеченні енергоощадності процесу. Розглянуто роботи видатних вчених, що займалися дослідженням ефектів кавітації в різних технологічних середовищах. Досліджено устаткування, в основі роботи якого є створення вимушеної кавітації у рідкому середовищі. Обґрунтовано застосування гідродинамічних низькочастотних генераторів коливань, що мають спрощене конструктивне виконання та можливість регулювання інтенсивності кавітаційної обробки сировини, а отже і коригування властивостей вихідної продукції. Виділено основні фактори, що впливають на якість готової емульсії: фізичні властивості компонентів, рівномірність розподілення компонентів емульсії в сировині та інтенсивність кавітаційної обробки сировини. Ці фактори враховано при розробці нового устаткування для приготування емульсії. Запропоновано обладнання, що здійснює приготування емульсії у три етапи. На першому етапі за рахунок створення розрідження в зоні вакуумного входу відбувається підсмоктування другого компонента в сопло з першим компонентом, що сприяє першому грубому перемішуванню. Більш рівномірне розподілення компонентів відбувається на другому етапі при проходженні грубо дисперсної суміші через перфоровані отвори у статичному змішувачі. Подальша обробка сировини відбувається в низькочастотному генераторі коливань, що виконаний з можливістю регулювання його геометричних параметрів, які забезпечують ту чи іншу інтенсивність оброблення складових компонентів емульсії. Ефективність застосування запропонованого обладнання підтверджена проведенням експериментальних досліджень.

**Ключові слова:** емульсія, кавітація, диспергування, дисперсність, кавітаційна технологія приготування емульсії

## HYDRODYNAMIC INSTALLATION FOR PREPARATION OF FATTY EMULSIONS

**Bernyk Iryna**, PhD, Associate Professor,  
Head of Microbiology and Processing Technology Department  
Vinnytsia National Agrarian University, Vinnytsia, Ukraine  
ORCID 0000-0002-1367-3058

**Kots Ivan**, PhD, Associate Professor,  
Head of Research Laboratory for Hydrodynamics  
Vinnytsia National Technical University, Vinnytsia, Ukraine  
ORCID 0000-0003-0870-6385

**Bauman Kateryna**, PhD, senior lecturer of  
department of construction, architecture and municipal economy,  
Vinnytsia National Technical University, Vinnytsia, Ukraine  
ORCID 0000-0001-7138-6113

<https://doi.org/10.31073/foodresources2020-14-03>

*The existing technologies for the preparation of emulsions in various industries are analyzed. The development of new technology and equipment that allows to produce emulsions with controlled properties and has energy-saving process for the preparation of emulsions. The work of outstanding scientists which investigated the effects of cavitation in different technological environments are examined. The equipments that work with cavitation in the liquid medium are investigated. The using of a low frequency hydrodynamic oscillation generators are justified. It has a simple design, an ability to control the intensity of cavitation processing of raw materials, and adjustment of the properties of the finished product. The main factors which influence of finished emulsion quality are: the physical properties of components, the uniformity of distribution of components of the emulsion in raw materials and the intensity of the cavitation processing of raw materials. These factors were taken into account when a new equipment for the preparation of emulsions was developed. The proposed equipment provides the preparation of emulsions in three phases. On the first phase there is a suction power of the second component to the nozzle by creating a vacuum in the area of inlet with the first component. It makes the first rough mixing. A more uniform distribution of the components occurs at the second stage. The roughly dispersed mixture goes through perforated holes in a static mixer. Further processing of the raw material occurs in the low frequency oscillation generator. It is made with possibility of regulation of its geometrical parameters and provide a particular intensity of the processing of components of the emulsion. The efficacy of the using of equipment is confirmed by the experimental investigations.*

**Keywords:** emulsion, cavitation, dispersion, cavitation technology of preparation of emulsions

**Постановка проблеми.** Невід'ємною частиною технологічних процесів як у харчовій, так і у хімічній, фармацевтичній, нафтохімічній та інших галузях промисловості є диспергування багатокомпонентних емульсій. Від ефективності диспергування залежить і якість вже готової емульсії. Аналіз існуючих технологій та відповідного обладнання доводить їх недостатню ефективність, енергозатратність і підтверджує необхідність удосконалення та розробки нових високоефективних енергоощадних технологій та обладнання для диспергування складових компонентів емульсій.

Аналіз останніх досліджень і публікацій. Широкої популярності набувають кавітаційні технології інтенсифікації таких технологічних процесів як приготування емульсій [1, 2]. Великий внесок у розвиток цього напрямку зробили такі відомі вітчизняні та закордонні вчені, як Кнарр Р., Пернік О. Д., Федоткін І.М., Немчин А. Ф., Яхно О. М., Некоз О. І., Нігматулін Р. І., Булгаков Б. Б., Акулічев В. О., Литвиненко О. А., Луговской О. Ф.,

Вітенько Т. М., Берник П. С., Кулагин В. А., Lindau O., Іванов А. Н. В основу роботи кавітаційного устаткування покладені гідродинамічні процеси, які базуються на застосуванні електромагнітних, ультразвукових, магнітострикційних і механічних генераторів коливань. Ці генератори коливань в залежності від частоти та амплітуди збуджених коливань поділяються на високочастотні та низькочастотні. Слід зауважити, що використання генераторів коливань високої частоти потребує великих енергетичних витрат, має відносно низький коефіцієнт корисної дії та обмеження в регулюванні основних параметрів обробки і досягнення заданих характеристик вихідної продукції [1, 2].

Простішими у конструктивному виконанні та потужнішими є низькочастотні генератори коливань, зокрема, гідродинамічні низькочастотні генератори коливань. Окрім того, ці генератори надають можливість в широкому діапазоні змінювати основні параметри та характеристики, в залежності від фізико-механічних властивостей оброблюваної сировини [1, 2].

Науково-дослідна лабораторія гідродинаміки Вінницького національного технічного університету спільно з кафедрою харчових технологій та мікробіології Вінницького національного аграрного університету проводить дослідження та розробку нових ефективних технологій і відповідного устаткування для диспергування складових компонентів різноманітних емульсій у харчовій промисловості, зокрема, кавітаційного устаткування [3, 6].

Невирішені раніше частини загальної проблеми. При застосуванні кавітаційного методу диспергування складових компонентів, сировина піддається ряду гідродинамічних процесів, які виникають при схлопуванні кавітаційної каверни: виникнення інтенсивних полів тиску (~1000 атм) і хвиль розрідження – стиснення під час пульсації та захопування парогазових каверн бульбашок; утворення кумулятивних мікроструменів (діаметром 30 – 70 мкм, зі швидкістю 100 – 200 м/с та більше) в асиметричному полі тиску на кінцевій стадії захопування каверни; виникнення турбулентних зон у потоці оброблюваної рідини, заповнених вихорами та бульбашками, що лопаються [1]. Сукупність цих процесів дозволяє отримувати емульсії дисперсність яких досягає порядку 1 мкм та менше. Слід зауважити, що при цьому проблематичним є забезпечення керованості даного процесу, тобто регулювання інтенсивності кавітаційної обробки сировини, яка, в свою чергу, впливає на вихідні характеристики готової продукції. Окрім того, вагомим недоліком застосування кавітаційної технології є пошкодження технологічного обладнання, тобто виникнення кавітаційної ерозії [5].

**Мета дослідження.** Поставлена задача полягає у вдосконаленні технології диспергування сировини шляхом застосування гідродинамічних низькочастотних генераторів коливань, конструктивне виконання яких забезпечує ефективне приготування емульсії зі зменшенням енергоємності процесу, підвищенням надійності роботи обладнання та забезпеченні заданої якості емульсії завдяки можливостям регулювання параметрів обробки сировини.

**Об'єкт та методика дослідження.** Об'єктом дослідження є процес приготування емульсій кавітаційним диспергуванням складових компонентів.

Дослідження передбачали системний аналіз і узагальнення досвіду, фізичне моделювання гідродинамічних процесів та лабораторні випробування запропонованої технології приготування емульсії.

**Основні результати дослідження.** Технологія приготування харчових емульсій передбачає диспергування – подрібнення дисперсної фази (зазвичай це жирові частинки) у дисперсному середовищі. Одним із основних критеріїв, що характеризує якість емульсії, є її дисперсність [2].

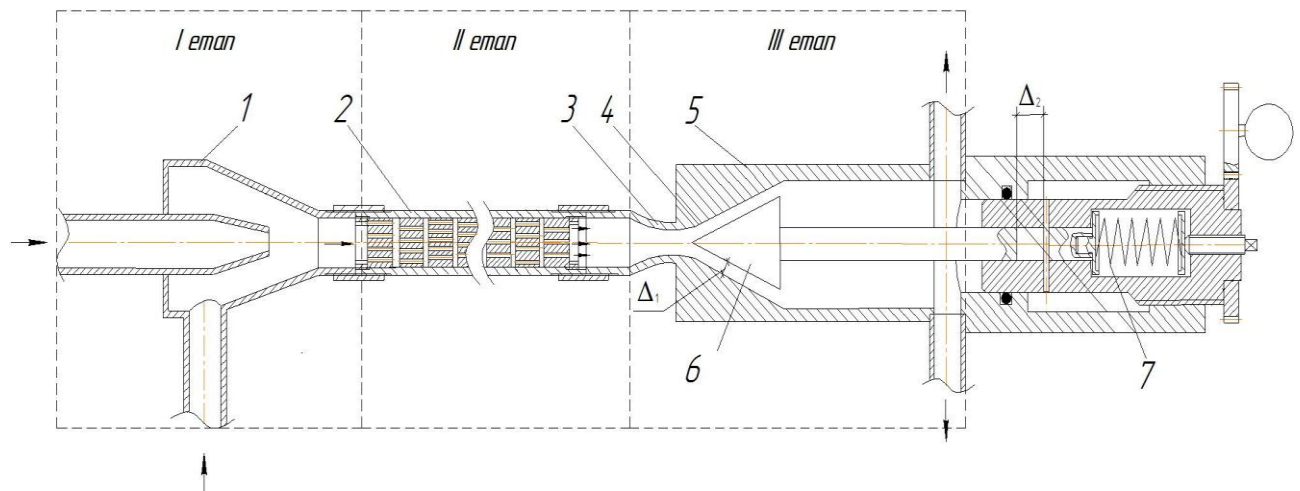
Як фактори, що впливають на дисперсність продукції при застосуванні гідродинамічних низькочастотних генераторів коливань, можна виділити [2, 4, 5]:

1. В'язкість дисперсної фази та дисперсного середовища. Для забезпечення ефективного диспергування в'язкість дисперсної фази і середовища повинні бути максимально наближені одна до одної за величиною.

2. Рівномірність розподілення дисперсної фази у дисперсному середовищі. Локальне розосередження часточок дисперсної фази збільшує площу обробки дисперсного середовища.

3. Інтенсивність кавітаційної обробки сировини. Регулювання інтенсивності обробки в гідродинамічних кавітаційних апаратах здійснюється зміною технологічних або конструктивних параметрів у вузлі диспергування.

Враховуючи недоліки існуючого кавітаційного устаткування для приготування емульсій та опираючись на представлені фактори, які впливають на якість готової продукції, було розроблено устаткування для приготування емульсій, принципова схема якого представлена на рисунку 1.



**Рис.1. Принципова схема кавітаційної установки для приготування емульсій**

При реалізації процесу емульгування за допомогою запропонованого устаткування технологічна сировина проходить три етапи обробки.

На першому етапі дисперсна фаза та дисперсне середовище проходить через пропорційний змішувач 1 із патрубками, приєднаними до напірних ліній насосних агрегатів подачі складових компонентів. При витіканні із великою швидкістю із сопла пропорційного змішувача 1, створюється розрідження в зоні вакуумного входу та підсмоктується другий компонент емульсії, що поступає по іншому трубопроводу. Відбувається перший етап перемішування.

Наступний етап полягає у ретельному перемішуванні та рівномірному розподіленні складових компонентів емульсії. З цією метою, на основі аналізу відомих способів перемішування рідких середовищ, було запропоновано використовувати статичний змішувач 2, який працює безпосередньо в потоці рідини. Конструктивно статичний змішувач 2 представлений ділянкою трубопроводу, всередині якого влаштовані переборки із зміщеними отворами. Змінюючи кількість цих переборок та діаметр отворів, можна досягти тієї чи іншої інтенсивності перемішування.

Останнім та найбільш важливим етапом є кавітаційний диспергатор. Аналіз існуючого кавітаційного устаткування, принцип роботи якого полягає у генеруванні низькочастотних коливань, доводить раціональність використання статичних суперкавітаційних апаратів [1]. Інтенсивність кавітаційної обробки в даних апаратах забезпечується як технологічними параметрами оброблюваного середовища, так і забезпеченням певної геометрії конструктивних елементів. В суперкавітаційних апаратах за робочим органом – кавітатором утворюється суперкаверна, нестационарна хвостова частина якої генерує кавітаційні бульбашки, захоплення яких відбувається на деякій відстані від робочих частин

кавітаторів, що дозволяє уникнути кавітаційної корозії і забезпечити їхню надійну роботу [7]. У запропонованому варіанті кавітаційного диспергатора 5 конструкція вузла емульгування виконана по типу трубки Вентурі із послідовно встановленими конфузornoю 3 та дифузornoю 4 частинами. Регулювання інтенсивності кавітаційної обробки здійснюється зміною положення робочого органу-кавітатора 6 відносно внутрішньої поверхні дифузornoї частини 4. Пружній елемент у регульовальному органі 7 запобігає перевищенню заданого ступеню робочого тиску. Окрім того, в результаті реактивної дії набігаючого потоку сировини на підпружинений робочий орган 6 виникають його вимушені коливання, які найбільш інтенсивно себе проявляють у випадку співпадіння його вимушених коливань із власною частотою, що сприяє підвищенню інтенсивності диспергування сировини.

Запропоновану технологію приготування емульсій була випробувано на експериментальному обладнанні лабораторії гідродинаміки ВНТУ при приготуванні водо – олійної емульсії з концентрацією 60 %. Експериментальні дослідження довели ефективність застосування запропонованої конструкції при приготуванні емульсій заданої дисперсності.

**Висновки.** Отримані результати доводять доцільність застосування запропонованої технології приготування емульсій, що полягає у попередній підготовці компонентів емульсії шляхом поетапного проходження через пропорційний та статичний змішувач і кавітаційної обробки компонентів емульсії регульованої інтенсивності шляхом зміни технологічних параметрів процесу та конструктивних параметрів устаткування.

**Перспективи подальших наукових досліджень.** За результатами проведених досліджень розроблено дослідно-експериментальний зразок устаткування та рекомендації щодо реалізації технологічного процесу, які наразі проходять подальші лабораторні дослідження для встановлення оптимальних режимів для різних видів сировини.

### Бібліографія

1. Федоткин И. М., Гулый И. С. Кавитация, кавитационная техника и технология, их использование в промышленности. Ч. II. Киев: ОКО, 2000. 898 с.
2. Литвиненко О. А., Некоз О. І., Немирович П. М., Кондрат З. Кавітаційні пристрої в харчовій, переробній та фармацевтичній промисловості. Київ: РВЦ УДУХТ, 1999. 87 с.
3. Bernyk I. Research parameters of ultrasound processing equipment dispersed in a technological environment. MOTROL. Commission of Motorization and Energetics in Agriculture. Vol. 18. №3. Lublin, 2016. p. 3-13.
4. Вітенько Т. М., Гащин О. Р. Дослідження впливу гідродинамічних характеристик на ефективність кавітаційної обробки. Науковий журнал Промислова гідравліка і пневматика, №1(31). Вінниця. 2011. С.48-51.
5. Козюк О. В., Некоз А. І. Взаимосвязь эрозионной и технологической активности гидродинамической кавитации. Проблемы трения и изащивания. Респ.межвед. науч.-техн. сб. Вып. 38. 1990. С. 17-29.
6. Гель П. В., Бауман К. В., Коц І. В. Використання імпульсних кавітаційних технологій при виготовленні біопалива. Збірник наукових праць Вінницького національного аграрного університету. Випуск 42. – Т. 3. Вінниця, 2010. С. 20–24.
7. Бауман К. В. Особливості конструктивного виконання кавітаційного обладнання для запобігання ерозії. Науково-технічна конференція підрозділів Вінницького національного технічного університету «Інноваційні технології в будівництві-2016», м. Вінниця, 2016. <https://conferences.vntu.edu.ua/index.php/itb/itb2016/paper/viewFile/1567/1360>.

### References

1. Fedotkin I., Gulyiy I. (2000.) Kavitatsiya, kavitatsionnaya tehnika i tehnologiya, ih ispolzovanie v promyishlennosti [Cavitation, cavitation technology and technology, their use in industry]. Ch. II. Kyiv: OKO.- 898 p. [in Ukrainian].



2. Litvinenko O. , Nekoz O., Nemirovich P., KIndrat Z. (1999) Kavitatsiyni pristroyi v harchoviy, pererobniy ta farmatsevtichniy promislovosti [Cavitation devices in the food, processing and pharmaceutical industries]. Kyiv: RVC UDUKHT. 87 p. [in Ukrainian].

3. Bernyk I. Research parameters of ultrasound processing equipment dispersed in a technological environment. MOTROL. Commission of Motorization and Energetics in Agriculture. Vol. 18. №3. Lublin, 2016. p. 3-13.

4. Vitenko T., Gaschin O. (2011) Doslidzhennya vplivu gidrodinamichnih karakteristik na efektyvnist kavitatsiynoyi obrobki. [Investigation of the influence of hydrodynamic characteristics on the efficiency of cavitation processing] Naukoviy zhurnal promislova gidravlika i pnevmatika. №1 (31). Vinnitsya.. P.48-51 [in Ukrainian].

5. Kozyuk O., Nekoz A. (1990) Vzaimosvyaz erozionnoy i tehnologicheskoy aktivnosti gidrodinamicheskoy kavitatsii. [Interrelation of erosion and technological activity of hydrodynamic cavitation] Problemy treniya i izashivaniya. Resp.mezhved. nauch.–tehn. sb. Vol.. 38. P. 17-29. [in Russian].

6. Gel P., Bauman K. , Kots I. (2010) Vikoristannya Impulsnih kavitatsiynih tehnologiy pri vigotovlenni biopaliva. [The using of pulsed cavitation technologies in the production of biofuels ] Zbirnik naukovih prats vinnitskogo natsionalnogo agrarnogo universitetu. Vipusk 42. T. 3. Vinnitsya. P. 20–24 [in Ukrainian].

7. Bauman K. (2016) Osoblivosti konstruktivnogo vikonannya kavitatsiynogo obladnannya dlya zapobigannya eroziyi. [Features of constructive execution of cavitation equipment for prevention of erosion] Naukovo-tehnichna konferentsiya pIdrozdIIIv Vinnitskogo natsionalnogo tehnichnogo unIversitetu «InnovatsiynI tehnologiyI v budIvnitstvi-2016» [Scientific and Technical Conference of Departments of Vinnitsia National Technical University "Innovative Technologies in Construction 2016"]. Vinnitsya. Elektronne vidannya. <https://conferences.vntu.edu.ua/index.php/itb/itb2016/paper/viewFile/1567/1360> [in Ukrainian].