



Всеукраїнський науково-технічний журнал

All-Ukrainian Scientific & Technical Journal

ISSN 2520-6168 (Print)

DOI-10.37128/2520-6168-2020-3

Machinery
Energetics
Transport
of Agribusiness



**ТЕХНІКА
ЕНЕРГЕТИКА
ТРАНСПОРТ АПК**



**ТЕХНІКА,
ЕНЕРГЕТИКА,
ТРАНСПОРТ АПК**

Журнал науково-виробничого та навчального спрямування
Видавець: Вінницький національний аграрний університет

Заснований у 1997 році під назвою «Вісник Вінницького державного сільськогосподарського інституту».
Правонаступник видання: Збірник наукових праць Вінницького національного аграрного університету. Серія: Технічні науки.
Свідоцтво про державну реєстрацію засобів масової інформації
КВ № 16644–5116 ПР від 30.04.2010 р.

Всеукраїнський науково – технічний журнал «Техніка, енергетика, транспорт АПК» / Редколегія: Токарчук О.А. (головний редактор) та інші. Вінниця, 2020. 3 (110) . 153 с.

Друкується за рішенням Вченої ради Вінницького національного аграрного університету (протокол №4 від 30.10.2020 р.)

Свідоцтво про державну реєстрацію засобів масової інформації №21906-11806 Р від 12.03.2016р.

Журнал «Техніка, енергетика, транспорт АПК» включено до переліку наукових фахових видань України з технічних наук (Категорія «Б», Наказ Міністерства освіти і науки України від 02.07.2020 року №886);

- присвоєно ідентифікатор цифрового об'єкта (Digital Object Identifier – DOI);

- індексується в CrossRef, Google Scholar;

- індексується в міжнародній наукометричній базі [Index Copernicus Value](#) з 2018 року.

Головний редактор

Токарчук О.А. – к.т.н., доц., Вінницький національний аграрний університет

Заступник головного редактора

Веселовська Н.Р. – д.т.н., проф., Вінницький національний аграрний університет

Відповідальний секретар

Полєвода Ю.А. – к.т.н., доц., Вінницький національний аграрний університет

Члени редакційної колегії

Іскович – Лотоцький Р.Д. – д.т.н., проф., Вінницький національний технічний університет

Цуркан О.В. – д.т.н., доц., Вінницький національний аграрний університет

Булгаков В.М. – д.т.н., проф., академік НААН, Національний університет біоресурсів і природокористування України

Іванчук Я.В. – к.т.н., доц., Вінницький національний технічний університет

Зарубіжні члени редакційної колегії

Йордан Максимов – д.т.н., професор Технічного університету Габрово (Болгарія)

Відповідальний секретар редакції **Полєвода Ю.А.** кандидат технічних наук, доцент
Адреса редакції: 21008, Вінниця, вул. Сонячна 3, Вінницький національний аграрний університет,
тел. (0432) 46–00–03

Сайт журналу: <http://tetapk.vsau.org/>

Електронна адреса: pophv@ukr.net



ЗМІСТ

I. ГАЛУЗЕВЕ МАШИНОБУДУВАННЯ. МАТЕРІАЛОЗНАВСТВО. ПРИКЛАДНА МЕХАНІКА*Анісімов В. Ф., Музичук В. І.*

ВИЗНАЧЕННЯ ЗАЛИШКОВОГО РЕСУРСУ ПАЛИВНОЇ АПАРАТУРИ АВТОТРАКТОРНИХ ДИЗЕЛІВ МАТЕМАТИЧНИМ МОДЕЛЬЮВАННЯМ ІЗ ЗАСТОСУВАННЯМ МЕТОДУ МАЛИХ ВІДХИЛЕНЬ.....	4
---	----------

Веселовська Н. Р., Ялина О. О., Янішевський В. Ю.

РОЗРОБКА АЛГОРИТМУ ДІАГНОСТУВАННЯ ДЕФЕКТІВ ЗУБОЗАБЕЗПЕЧЕННЯ У РЕДУКТОРАХ САМОХІДНИХ СІЛЬСЬКОРОГОСПОДАРСЬКИХ МАШИН.....	16
---	-----------

Ivan Sevostianov, Yaroslav Ivanchuk, Svetlana Kravets

ELABORATION AND RESEARCHES OF HIGHLY EFFECTIVE INSTALLATION FOR VIBRO-BLOWING DEHYDRATION OF DISPERSIVE WASTE OF FOOD PRODUCTIONS..	24
--	-----------

II. ЕЛЕКТРОЕНЕРГЕТИКА, ЕЛЕКТРОТЕХНІКА ТА ЕЛЕКТРОМЕХАНІКА*Возняк О. М., Штуць А. А.*

ДОСЛІДЖЕННЯ СИСТЕМИ КОНТРОЛЮ ТЕМПЕРАТУРИ ПРИРОДНОГО ГАЗУ.....	34
--	-----------

Купчук І. М., Яропуд В. М., Телекало Н. В., Граняк В. Ф.

ПЕРСПЕКТИВИ ТА ПЕРЕДУМОВИ ВПРОВАДЖЕННЯ АВТОНОМНИХ СИСТЕМ ЕЛЕКТРОЗАБЕЗПЕЧЕННЯ АГРОПРОМИСЛОВИХ ПІДПРИЄМСТВ.....	51
--	-----------

Пазюк В. М.

ЕНЕРГОЕФЕКТИВНА СУШКА НАСІННЯ ЗЕРНОВИХ КУЛЬТУР.....	64
--	-----------

Солоня О. В.

ЗАСТОСУВАННЯ СУЧАСНИХ МЕХАТРОННИХ СИСТЕМ ТА РОБОТИЗОВАНИХ КОМПЛЕКСІВ У АПК УКРАЇНИ.....	71
--	-----------

III. АГРОІНЖЕНЕРІЯ*Кондратюк Д. Г., Комаха В. П.*

ВИЗНАЧЕННЯ ОСНОВНИХ ПАРАМЕТРІВ РІЗАЛЬНОГО АПАРАТА РОТАЦІЙНОЇ КОСАРКИ.....	77
--	-----------

Курило В. Л., Пришляк В. М.

ОПТИМІЗАЦІЯ ПАРАМЕТРІВ РОБОЧИХ ОРГАНІВ МАШИН ДЛЯ ДОГЛЯДУ ЗА ПОСІВАМИ ЦУКРОВИХ БУРЯКІВ.....	86
---	-----------

Пономаренко Н. О., Яропуд В. М., Лепеть Є. І.

ДОСЛІДЖЕННЯ КОНСТРУКТИВНО-ТЕХНОЛОГІЧНИХ ПАРАМЕТРІВ РОБОЧОГО ОРГАНУ ДЛЯ РОЗКИДАННЯ СИПУЧИХ МАТЕРІАЛІВ.....	95
--	-----------

Севостьянов І. В., Токарчук О. А., Горбаченко А. А.

РОЗРОБКА ТЕХНОЛОГІЇ ДЛЯ ВИСОКОЕФЕКТИВНОГО БЕЗПЕРЕРВНОГО ОЧИЩЕННЯ СТИЧНИХ ВОД ПЕРЕРОБНИХ ПІДПРИЄМСТВ.....	103
---	------------

Середа Л. П., Швець Л. В., Швець О.

РОЗРОБКА КУЛЬТИВАТОРА ДЛЯ НОВИХ ТЕХНОЛОГІЙ ОБРОБІТКУ ҐРУНТУ.....	117
---	------------

Соломон А. М., Полевода Ю. А.

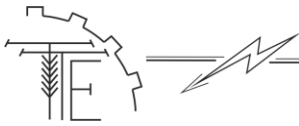
ОБҐРУНТУВАННЯ СКЛАДУ ФЕРМЕНТОВАНИХ ПРОДУКТІВ З ВИКОРИСТАННЯМ РОСЛИННИХ НАПОВНЮВАЧІВ.....	126
---	------------

Холодюк О. В., Кузьменко В. Ф.

МОМЕНТ ВІД ЗУСИЛЬ ТЕРТЯ ТРАВ'ЯНОЇ МАСИ НА ДИСКОВОМУ НОЖІ ПОДРІБНЮВАЛЬНОГО АПАРАТУ.....	135
---	------------

Шаргородський С. А., Янішевський В. Ю., Ялина О. О.

ОГЛЯД ТЕХНОЛОГІЙ ТА ТЕХНОЛОГІЧНИХ ЗАСОБІВ ДЛЯ ЗАГОТІВЛІ СІНАЖУ.....	145
--	------------



УДК 628.3

DOI: 10.37128/2520-6168-2020-3-11

**РОЗРОБКА ТЕХНОЛОГІЇ ДЛЯ ВИСОКОЕФЕКТИВНОГО БЕЗПЕРЕРВНОГО
ОЧИЩЕННЯ СТИЧНИХ ВОД ПЕРЕРОБНИХ ПІДПРИЄМСТВ**

Севостьянов Иван Вячеславович, д.т.н., професор
Токарчук Олексій Анатолійович, к.т.н., доцент
Горбаченко Анатолій Анатолійович, асистент
Вінницький національний аграрний університет

Ivan Sevostyanov, Doctor of Technical Sciences, Full Professor
Oleksii Tokarchuk, PhD, Associate Professor
Anatoly Horbachenko, Assistant
Vinnytsia National Agrarian University,

У роботі розглядається та пропонується концепт схеми технології для високоефективного механічного очищення стічних вод на переробних підприємствах агропромислового комплексу, з метою забезпечення високоефективного безперервного механічного очищення, при низьких витратах енергії та ергономічності обладнання. Розглядаються різні точки зору на існуючі технології очищення, проблеми сегмента, державні норми та вимоги. На основі їх пропонуються концептуальні схеми для розробки обладнання і пропонується технологічна схема установки. Подані схеми компоновки обладнання забезпечують можливість не лише безперебійно та якісно очищувати відходи АПК, а також дозволяють підготувати вилученні компоненти до подальшого їх використання чи реалізації.

Актуальною проблемою переробних підприємств АПК являється якісне, ефективне та доступне очищення стічних вод. Існуюче обладнання не в змозі забезпечити потреби малих та середніх підприємств внаслідок своєї високої собівартості та значних габаритів. До того ж дане обладнання не забезпечує якісного очищення стічних вод навіть до рівня необхідного для подальшого скидання їх в каналізаційну систему. Передусім це пов'язано із застарілістю існуючих методів та підходів зокрема у технологічному аспекті.

Описані в статті принципові схеми, та запропонована технологічна схема поводження з відходами, ще не були опробовані на підприємствах, тому потребують глибокого аналізу та розробки відповідних конструктивних рішень. На її основі можна буде опрацювати можливі технічні рішення для подальшого виготовлення обладнання.

Саме тому на часі постало питання про розробку сучасного ергономічного комплексу високотехнологічного обладнання для високоефективного та безперервного очищення стічних вод. Вирішення даної проблеми передусім можливо забезпечити на підставі комплексного підходу до удосконалення технології очищення.

Ключові слова: *схема попереднього механічного очищення, стічні води, безперервний робочий процес, підприємства АПК.*

Рис. 9 Літ. 21

1. Постановка проблеми

Однією з основних стадій очищення є попереднє механічне фільтрування стоків [1, 2], яке забезпечує видалення до 60% забруднень і в першу чергу грубодисперсних частинок [3, 4]. Але відомі технології для попереднього механічного очищення стічних вод не забезпечують необхідної продуктивності та ефективності робочого процесу. Отже, важливим аспектом є зміна підходу до самого технологічного процесу та принципу побудови обладнання.

Також варто звернути увагу на те що у складі стічних відходів підприємств галузі містяться ряд органічних та мінеральних речовин, які, в свою чергу, можуть бути реалізовані у якості супутніх продуктів виробництва [5]. Що безумовно вплине не лише на мікро-екологічну та екологічну складову підприємства галузі в цілому, а й на власне економічну складову виражену в покращенні конкуренто спроможності зниженні собівартості продукції та розширенні її асортименту.



2. Аналіз останніх досліджень та публікацій

Аспектам технологій очищення та поводження з відходами присвячені праці таких вітчизняних та закордонних вчених як: І. Севостьянов, І. Александров, К. Баретт, А. Бикін, К. Боулдинг, Л. Васильєв, С. Гармаш, Н. Голикова, Г. Гететуха, З. Гуцайлюк, О. Дериколенко, П. Ейкінс, Т. Железная, А. Захаров, А. Ігонін, Є. Лебедев, Ю. Лебединський, О. Малей, Є. Мних, І. Мельник, Ю. Морев, В. Кержаков, О. Новіков, Н. Пирогов, І. Сотник, А. Трусов, К. Феруччі, М. Хвесик, М. Чумаченко [1-11] та ін.

Водночас в авторитетних дослідженнях науковців не приділяється достатньої уваги технологічній складовій проблеми відходів в АПК, розвитку національного комплексного підходу щодо відходів, оновленню агрегатно машинного комплексу та глибини модернізації з врахуванням тенденцій розвитку та можливостей сучасних технологій.

Відходи агропромислового комплексу є привабливою сировиною для отримання теплової та електричної енергії, для прямого використання в сільському господарстві. Варто зауважити, що серед вітчизняних та зарубіжних науковців відсутня однаковість щодо визначення поняття «відходи».

В економічній енциклопедії відходи визначаються як частина продукції, яка утворилася в процесі виробництва, використання або переробки сільськогосподарської сировини та при тривалому зберіганні і завдає шкоди навколишньому середовищу [6].

Згідно означення, наданого В. Ф. Стольбергом, відходи – це окремі компоненти сировини або утворювані в ході технологічних процесів речовини та енергія, що не використовуються для виробництва даної продукції і не піддаються утилізації на даному виробництві [3].

На думку Р. З. Берлінга, відходи це «нецінні в певному місці, матеріальні об'єкти та енергія, які утворилися в даний момент часу, в певному обсязі» [4].

«Всі об'єкти підприємницької діяльності є споживачами природних ресурсів і умов, виробляючи при цьому, крім дійсно необхідної продукції та послуг, специфічні продукти – відходи», – пише І. Г. Гречановська [7].

«Відходи є неминучим наслідком виробництва, які включені у вартість товарів і самі стають товаром, тобто специфічним продуктом виробництва, оскільки вони залучені до структури системи виробництва, споживання, накопичення», – відзначає С. Г. Шунтова [8].

Як зазначає В. Ф. Семенов, «відходи – непридатна для виробництва даної продукції сировина, її невикористані залишки, а також енергія, які виникли в ході технологічних процесів, і не використані в даному виробництві» [9]. Аналогічну позицію займають Н. С. Макарова, Л. Д. Гармидер, Л. В. Михальчук [10].

З точки зору В. І. Кержакова та О. М. Дериколенко, з розвитком науково-технічного прогресу кількість речовин, що називаються «відходами», буде зменшуватися, оскільки з'являються технології, сировиною для яких є відходи, що утворилися раніше. У такому випадку це вторинні матеріальні ресурси. Схожу позицію висловлюють О. А. Новіков та Г. А. Маховиков, наголошуючи, що відходи є вторинними матеріальними ресурсами або вторинною сировиною, і які внаслідок відновлення споживчої вартості перетворюються в новий предмет праці, здатний максимально задовольнити потреби нового процесу виробництва [11].

Слід погодитися з Н. Корняковою, що поняття «відходи» є полівидовим і може розглядатись на підставі різних підходів. Зокрема, з огляду на їх фізичні властивості, відходи можна визначити як будь-які, переважно тверді, речовини, матеріали чи предмети, що створюються в процесі людської діяльності. Відносно економічних ознак, відходи виявляються ресурсом для інших видів виробництв.

По відношенню до екологічних властивостей відходи постають як фактор негативного впливу на середовище у процесі їх утворення, використання чи поводження з ними. Залежно від кількісних та якісних параметрів відходів, а також їх складу такий вплив може визначатися як небезпечний [12]. Різні означення категорії відходів містяться у нормативно-правових актах України.

У Законі України «Про відходи» (1998 р.) під відходами розуміються будь-які речовини, матеріали та предмети, які утворилися у процесі виробництва чи споживання, а також товари (продукція), що повністю або частково втратили свої споживчі властивості і не мають подальшого використання за місцем їх утворення чи виявлення і від яких їх власник позбувається, має намір або повинен позбутися шляхом утилізації чи видалення [13].

Майже аналогічне означення міститься у Державному стандарті України 2195-99 «Охорона природи. Поводження з відходами. Технічний паспорт відходу. Склад, вміст, виклад і правила внесення змін» (1999 р.), в якому відходи визначаються як речовини, матеріали та предмети, які утворюються в процесі людської діяльності, не мають подальшого використання за місцем утворення чи виявлення та



яких їхній власник позбувається, має намір або повинен позбутися шляхом утилізації чи видалення [14].

Положення ДСТУ 2195-99 містить еколого-економічне обґрунтування про те, що у довкіллі відходи виступають, з одного боку, як забруднення, що займають певний простір та (або) спричиняють негативний вплив на інші живі і неживі об'єкти та субстанції, а з іншого боку – як вторинні матеріальні і енергетичні ресурси для можливої утилізації безпосередньо слідом за утворенням або після відповідного перероблення.

Більш розширене поняття відходів надане у Державному класифікаторі України («Класифікатор відходів» ДК 005-96), що забезпечує інформаційне підтримання у вирішенні широкого кола питань державного управління відходами та ресурсозбереження на базі системи обліку та звітності, гармонізованої з міжнародними системами, зокрема, у галузі екології, захисту життя та здоров'я населення, безпеки праці, ресурсозбереження, структурної перебудови економіки, сертифікації продукції (послуг) та систем якості [15].

Державний класифікатор відходів (ДК 005-96) входить до державної системи класифікації та кодування техніко-економічної та соціальної інформації. Він забезпечує інформаційну підтримку у вирішенні питань поводження з відходами, їх переробки та утилізації. Класифікатор відходів ДК 005-96 визначає відходи як будь-які речовини та предмети, утворювані у процесі виробництва та життєдіяльності людини, внаслідок техногенних чи природних катастроф, що не мають свого подальшого призначення за місцем утворення і підлягають видаленню чи переробці з метою забезпечення захисту навколишнього середовища і здоров'я людей або з метою повторного їх залучення у господарську діяльність як матеріально-сировинних і енергетичних ресурсів, а також послуг, пов'язаних з відходами.

У літературі наголошується, що поняття «відходи» та їх класифікація змінюється з впровадженням досягнень науково-технічного прогресу [16], залежно від специфіки діяльності підприємства на якому утворюються відходи [15], специфіки діяльності та особливостей технологічного процесу [18]. Під час розроблення класифікатора планувалася його побудова на логічно повному наборі класифікаційних ознак відходів за такими елементами: вид економічної діяльності, під час якої утворилися відходи; фаза процесу, на якій утворилися відходи; фізичний, агрегатний і речовинний склад відходів.

Використання класифікатора відходів створює нормативну базу для проведення порівнювального аналізу структури та обсягу утворення відходів у межах європейської статистики усіх видів економічної діяльності, у тому числі європейської виробничої статистики, статистики агрокомплексу, статистики послуг, а також порівнювального аналізу послуг, пов'язаних з відходами, на міжгалузевому, державному, міждержавному рівнях.

Проблемою класифікатора відходів є те, що в ньому недостатньо враховується хімічний склад відходу. Внаслідок цього оптимальним варіантом є присвоєння одного коду різним (за хімічним складом) видам відходів [15].

ДК 005-96 «Класифікатор відходів» надає різнобічну та обґрунтовану інформацію про утворення, накопичення, оброблення, знешкодження та видалення відходів, що дозволяє уніфіковано описати відходи, які утворилися в різних сферах АПК. Різні підходи до класифікації відходів АПК можуть базуватися за такими класифікаційними ознаками як джерело утворення; стадія виробничого циклу; ступінь шкоди навколишньому середовищу і здоров'ю людини; напрямок використання; ефективність використання; величина запасу і обсяги утворення; ступінь вивченості і розробленості технологій утилізації та ін.

Розглядаючи класифікацію відходів в АПК, відзначимо, що агропромисловий комплекс є міжгалузевим комплексом, який об'єднує сільське господарство, галузі, що забезпечують сільське господарство засобами виробництва і галузі з перероблення продукції сільського господарства. Значну частину відходів АПК (більше 80%) складають відходи сільського господарства, тобто рослинництва і тваринництва.

До відходів виробництва продукції сільського господарства згідно «Класифікатору відходів» (ДК 005-1996) (група 01) належать:

- відходи виробництва зернових культур, продукції овочівництва та садівництва;
- відходи вирощування тварин та виробництва продукції тваринництва;
- відходи виробництва продукції змішаного господарювання;
- відходи від надання послуг у рослинництві та тваринництві;
- відходи виробництва продукції сільського господарства.



В Національній стратегії управління відходами в Україні до 2030 р. зазначається, що традиційно сільськогосподарські відходи в Україні поділяються на відходи тваринництва, відходи рослинництва та агрохімічні відходи. До відходів виробництва продукції сільського господарства віднесено: органічні відходи рослинництва; органічні відходи тваринництва та птахівництва; біовідходи (труп тварин та птиці); залишкова кількість добрив, хімічних та біологічних засобів для захисту рослин, ветеринарних препаратів.

Згідно Закону України «Про державну підтримку сільського господарства України» (пункт 2.15) від 2004 р., відходи від виробництва сільськогосподарської продукції (товарів) також відносяться до сільськогосподарської продукції (товарів). Цей список включає в себе:

- органічні добрива та суміші органічних і мінеральних добрив (якщо частка органічних добрив становить більше 50% від загальної ваги таких сумішей);
- все біопаливо і енергію, одержувані при переробці технологій утилізації та ін.

Зважаючи на взяті на себе Україною зобов'язання щодо прийняття технічних стандартів і правил ЄС протягом перехідного періоду в 10 років, що стосується й агропромислової сфери, необхідно розглянути класифікацію відходів сільського господарства в ЄС. Варто зауважити, що ЄС не має окремих законодавчих актів щодо сільськогосподарських відходів. Для всіх-членів ЄС було розроблено Європейський каталог відходів (European Waste Catalogue) [17]. Відходи сільського господарства, садівництва, полювання, рибальства і аквакультури первинного виробництва, приготування і обробки.

Для розробки технології обладнання для очистки стічних вод переробних підприємств варто звернути увагу на існуючі технології та методи очищення стічних вод і обробки осаду. Методи очищення стічних вод можна розділити на механічні, фізико-хімічні та біохімічні [1]. В процесі очищення стічних вод утворюються осади, які піддаються знешкодженню, знезараженню, зневодненню, сушінню, з можливістю подальшої утилізації осадів. Якщо за умовами скидання стічних вод у водойму потрібний більш високий ступінь очищення, то після споруд повної біологічної очистки стічних вод влаштовують споруди глибокого очищення. Відповідно до «Правил охорони поверхневих вод від забруднення стічними водами» стічні води після очищення перед скиданням у водойму знезаражують з метою знищення патогенних мікроорганізмів.

Споруди механічного очищення стічних вод призначені для затримання нерозчинених домішок. До них відносяться решітки, сита, пісколовки, відстійники і фільтри різних конструкцій [1]. Решітки й сита призначені для затримання великих забруднень органічного і мінерального походження. Пісколовки слугують для відокремлення домішок мінерального складу, головним чином, піску. Відстійники затримують осади та забруднення стічних вод, що спливають.

Для очищення виробничих стічних вод, що містять специфічні забруднення, застосовують споруди, що називають жируловлювачами, нафтоуловлювачами, мастило- і смолоуловлювачами. Споруди механічного очищення стічних вод використовують на стадії, що є попередньою перед біологічним очищенням. При механічному очищенні міських стічних вод вдається затримати до 60% нерозчинених забруднень.

Фізико-хімічні методи очищення міських стічних вод, з урахуванням техніко-економічних показників, використовують доволі мало. Ці методи, в основному, застосовують для очищення виробничих стічних вод. До методів фізико-хімічного очищення виробничих стічних вод відносяться: реагентне очищення, сорбція, екстракція, евапорація, дегазація, іонний обмін, озонування, електрофлотація, хлорування, електродіаліз та ін.

Біологічні методи очищення стічних вод засновані на життєдіяльності мікроорганізмів, які мінералізують розчинені органічні сполуки, що є для мікроорганізмів джерелами живлення. Споруди біологічної очистки умовно можуть бути розділені на два види. До першого виду належать споруди, в яких процес біологічного очищення протікає в умовах, близьких до природних (поля фільтрації і біологічні ставки). У спорудах другого виду аналогічне очищення здійснюється в штучно створених умовах – в аеротенках та біофільтрах.

Глибоке очищення стічних вод може бути необхідним, якщо в стічній воді після повного біологічного очищення перед скиданням у водойму необхідно знизити концентрацію завислих речовин, величину показників біологічного споживання кисню (БСК), хімічного споживання кисню та ін. При глибокому очищенні стічних вод, головним чином, від зважених речовин використовуються фільтри різних конструкцій. Для глибокого очищення від розчинених органічних речовин



застосовують сорбційні, біосорбційні, озонаторні та інші установки. Глибоке очищення стічних вод від сполук азоту та фосфору може здійснюватися фізико-хімічними та біологічними методами.

Дезінфекція стічних вод є заключним етапом їх обробки перед скиданням у водойму. Мета дезінфекції – знищення патогенних мікроорганізмів, що містяться в стічній воді. Найбільшого поширення набув спосіб дезінфекції шляхом введення у воду газоподібного хлору. Можливо знезараження стічних вод озonom, використовуються бактерицидні ультрафіолетові лампи. Обробка осадів стічних вод, що утворюються в процесах очищення, полягає в зниженні їх вологості і зменшенні об'єму; також в процесі обробки осади знезаражуються.

Забруднення, які затримують решітками, вивозяться з територій станцій очищення, або дробляться і обробляються спільно з осадами з відстійників. Пісок з пісколовок зневоднюється на піскових майданчиках і також вивозиться або відмивається від органічних забруднень, підсушується і використовується в планувальних роботах.

Осад з первинних відстійників і ущільнений осад з вторинних відстійників (активний мул) направляються в метантенки – герметичні резервуари, в яких під дією анаеробних мікроорганізмів відбувається бродіння органічних речовин та їх перетворення у метан. Подальше зниження вологості мулу у метантенках після виділення метану може досягатися в апаратах механічної дії – на вакуум-фільтрах, фільтр-пресах, центрифугах. Мулові майданчики влаштовуються для зневоднення в природних умовах збродженого в метантенках осаду.

В своїй більшості на переробних підприємствах зустрічаються очисні комплекси побудовані, на основі декількох технологічних схем очищення стічних вод. Якщо при розрахунку необхідного ступеня очищення стічних вод концентрація зважених речовин повинна бути знижена на 40 – 50%, а величина показника БСК – на 20 – 30%, то можна обмежитись механічним очищенням.

Склад споруд приймається за схемою, наведеною на рис. 1. Витрати стічних вод при такій схемі становить не більше 10 тис. м³. Стічна вода, що надходить на очисну станцію, проходить через решітки, пісколовки, відстійники та знезаражується за допомогою хлору. Решітки та осад з решіток направляються в дробарку і у вигляді пульпи скидаються в канал перед або за решітками. Можливий варіант вивезення залишків на полігон. Осад з пісколовок перекачується на піскові майданчика. З відстійників осад направляється в метантенки з метою виділення органічних речовин. Для зневоднення збродженого осаду використовуються мулові майданчики, дренажна вода з цих майданчиків перекачується в канал перед контактним резервуаром.

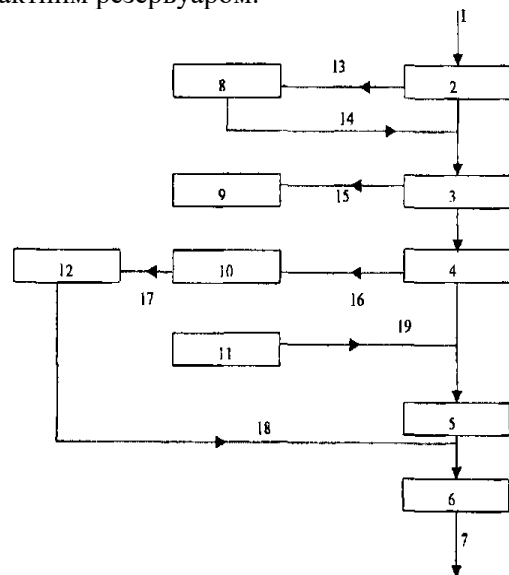


Рис. 1. Технологічна схема очисної станції з механічним очищенням стічних вод:

1 – стічна вода; 2 – решітки; 3 – пісколовки; 4 – відстійники; 5 – змішувачі; 6 – контактний резервуар; 7 – випуск; 8 – дробарки; 9 – піскові майданчики; 10 – метантенки; 11 – хлораторна; 12 – мулові майданчики; 13 – осад; 14 – пульпа; 15 – піщана пульпа; 16 – сирий осад; 17 – зброджений осад; 18 – дренажна вода; 19 – хлорна вода

При великих витратах стічних вод – від 50 тис. м³ до 2 – 3 млн. м³ і більше застосовується технологічна схема, наведена на рис. 2 Механічне очищення стічних вод проводиться на решітках, в пісколовках та відстійниках. Для інтенсифікації осадження зважених речовин перед первинними



відстійниками можуть використовуватися преаератори, в які подається певна частина надлишкового активного мулу в якості біофлокулятора. Сирий осад з первинних відстійників направляєється в метантенки. Біологічне очищення стічних вод за цією схемою здійснюється в аеротенках. Аеротенк це відкритий резервуар, в якому знаходиться суміш активного мулу і освітленої стічної води.

Для нормальної життєдіяльності мікроорганізмів активного мулу в аеротенк повинне надходити повітря, яке подається повітрядувками, встановленими в машинному приміщенні. Суміш очищеної стічної води та активного мулу з аеротенків прямує у вторинний відстійник, де осідає активний мул і основна його маса повертається в аеротенк. В системі аеротенк - вторинний відстійник маса активного мулу збільшується за рахунок його приросту, тому частина його (надлишковий активний мул) видаляється з вторинного відстійника і подається в мулоуловлювач, при цьому об'єм мулу зменшується в 4 - 6 разів, а ущільнений надлишковий мул перекачується в метантенк. Очищена стічна вода знезаражується (зазвичай хлорується) в контактному резервуарі і скидається у водойму.

Зброджений осад з метантенков направляєється для механічного зневоднення на вакуум-фільтри або фільтр-преси. Зневоднений осад може піддаватися термічній сушці і використовуватися як добриво.

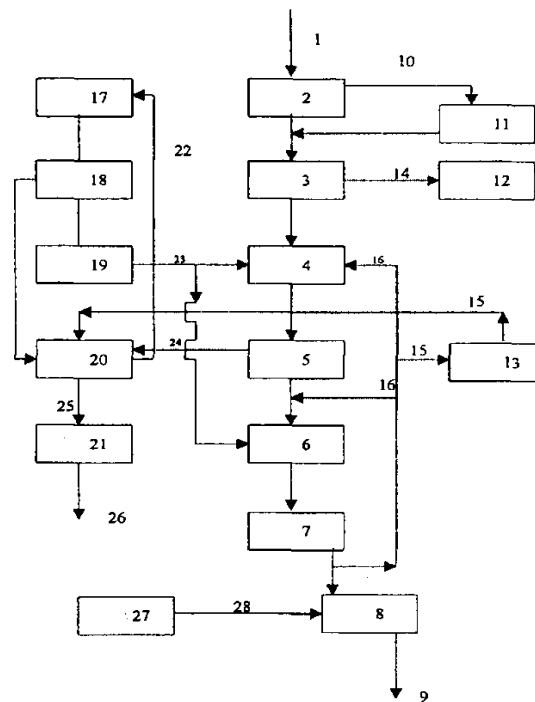


Рис. 2. Технологічна схема очисної станції з біологічним очищенням стічних вод в аеротенках:

1 – стічна вода; 2 – решітки; 3 – пісколовки; 4 – преаератори; 5 – первинні відстійники; 6 – аеротенки; 7 – вторинні відстійники; 8 – контактний резервуар 9 – випуск; 10 – осад; 11 – дробарки; 12 – піскові майданчики; 13 – мулоуловлювач; 14 – пісок; 15 – надлишковий активний мул; 16 – циркуляційний активний мул; 17 – газгольдери; 18 – котельня; 19 – машинна будівля; 20 – метантеки; 21 – цех механічного зневоднення збродженого осаду; 22 – газ; 23 – стиснене повітря 24 – сирий осад; 25 – зброджений осад; 26 – на добриво; 27 – хлораторна установка; 28 – хлорна вода

На рис. 3 наведена технологічна схема біологічної очистки стічних вод на біофільтрах. Такі схеми використовуються при витрат стічних вод порядку 10 – 20 тис. м³. Після споруд механічного очищення (решітки, пісколовки) і первинних відстійників вода надходить на біофільтри, а далі – у вторинні відстійники, в яких затримується біологічна плівка (біоплівка), що виноситься водою з біофільтрів. Після цього вода прямує в контактний резервуар, дезінфікується і скидається у водойму.

Проходячи через фільтрувальне завантаження біофільтра, забруднена вода залишає в ньому зважені і колоїдні органічні речовини, що не осіли в первинних відстійниках, які створюють біоплівку, густо заселену мікроорганізмами. Мікроорганізми біоплівки окислюють органічні речовини і отримують необхідну для своєї життєдіяльності енергію. Таким чином, зі стічної води видаляються органічні речовини, а в тілі біофільтра збільшується маса біологічної плівки. Відпрацьована і відмерла плівка змивається проточною водою та виноситься та біофільтра.

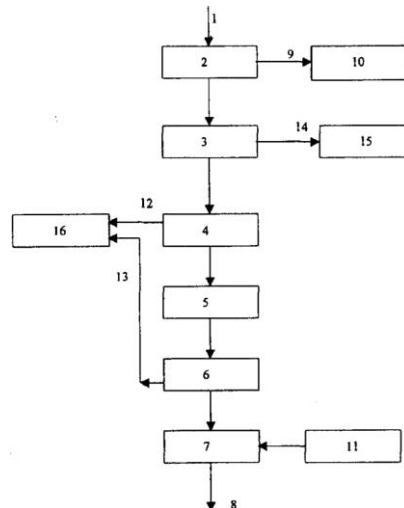


Рис. 3. Технологічна схема очисної станції з біологічним очищенням стічних вод на біофільтрах: 1 – стічна вода; 2 – решітки; 3 – пісколовки; 4 – первинні відстійники; 5 – біофільтри; 6 – вторинні відстійники; 7 – контактний резервуар; 8 – випуск; 9 – осад; 10 – дробарки; 11 – хлораторна установка; 12 – осад з первинних відстійників; 13 – біоплівка з вторинних відстійників; 14 – пісок; 15 – бункер піску; 16 – мулові майданчики

Для нормального ходу процесу очищення в біофільтрах іноді необхідно здійснювати рециркуляцію освітленої у вторинних відстійниках води, тобто подавати і змішувати її перед біофільтрами з водою з первинних відстійників. Необхідність рециркуляції визначається розрахунком. Фізико-хімічне очищення міських стічних вод застосовується для очищення – 10 - 20 тис. м³.

На рис. 4 приведена технологічна схема фізико-хімічної очистки стічних вод. Вода, що пройшла решітки та пісколовки, направляється в змішувач, куди в певних дозах подаються розчини реагентів – мінеральних коагулянтів і органічних флокулянтів. При введенні в стічну воду мінеральних коагулянтів утворюються оксигидрати металів, на яких збираються зважені, колоїдні і частково розчинені речовини. Флокулянти укрупнюють пластівці, оксигидрати покращують їх структурно-механічні властивості. Після камер утворення пластівців осад відокремлюється від очищеної води в горизонтальних відстійниках. Для глибокого очищення від зважених речовин використовуються барабанні сітки і двошарові фільтри або фільтри з висхідним потоком води. Знезаражена хлором вода скидається у водойму. Осад з відстійників ущільнюється і зневоднюється на центрифугах.

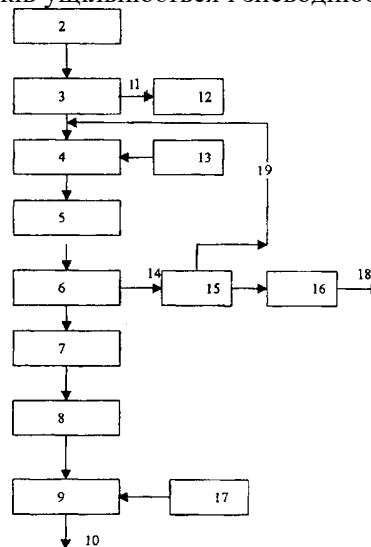


Рис. 4. Технологічна схема очисної станції з фізико-хімічним очищенням стічних вод: 1 – стічна вода; 2 – решітки; 3 – пісколовки; 4 – змішувач; 5 – камера утворення пластівців; 6 – горизонтальні відстійники; 7 – барабанні сітки; 8 – фільтри; 9 – контактний резервуар; 10 – випуск у водойму; 11 – пісок; 12 – бункер піску; 13 – приготування і дозування реагентів; 14 – осад; 15 – осадощільнювач; 16 – центрифуги; 17 – хлораторна; 18 – шлам; 19 – відстояна вода



Наведені технологічні схеми поширені як у вітчизняній, так і в зарубіжній практиці, при цьому є станції, що працюють за змішаними схемами. Технологічні схеми очищення виробничих стічних вод можуть використовуватися при реалізації різних методів очищення, в тому числі фізико-хімічного, біологічного методів та інших. Вибір методу залежить від специфіки речовин що забруднюють стічні води, їх концентрації та норм гранично допустимої концентрації вод що скидаються у міську каналізаційну систему. При розробці технологій очищення виробничих стічних вод основною тенденцією має бути максимальне повторно-оборотне використання очищених вод на підприємствах. Атмосферні води з промислових майданчиків можуть бути забруднені такими ж речовинами, що і виробничі, тому ці води з промислових майданчиків очищаються спільно з виробничими.

Атмосферні стічні води з територій міст можуть очищатися на окремих очисних спорудах при використанні, в основному, механічних методів. За кордоном атмосферні води очищаються на міських очисних спорудах разом з побутовими стічними водами, однак, і за кордоном в даний час намітилась тенденція очищення атмосферних вод на автономних очисних спорудах.

3. Мета дослідження

За мету роботи прийнята розробка технологічного концепту для безперервного високоефективного механічного очищення стічних вод підприємств АПК із забезпеченням можливості їх застосування у широкому сегменті виробництва та із дотриманням умов для подальшого використання відокремлених речовин.

4. Результати дослідження

Аналізуючи наведені загальноприйняті технології очищення стічних вод можна відзначити що вони не передбачають можливості подальшого використання виділених домішок, органічних та інших частин. А запропоновані раніше способи, основані на біологічному методі переробки органічних залишків, потребують використання габаритного обладнання. Зазвичай вказані залишки виділяють в якості мула. Даний процес виділення не являється енергоємним, а тому досить економічним, але мало екологічним, оскільки при його реалізації проводиться лише дезінфекція осаду, в якому залишається велика кількість продуктів життєдіяльності мікроорганізмів.

Технологія високоефективного механічного очищення передусім повинна базуватись на безперервності та багатостадійності робочого процесу. Для дотримання цих умов необхідно звернути увагу на те що звичайні решітки забезпечують малоефективне очищення.

На рис. 5 зображена діаграма пропускної спроможності стаціонарних решіток при відносній частці грубих механічних домішок 60%. Аналізуючи даний графік стає зрозуміло що відведення затриманих домішок потрібно проводити з тою ж інтенсивністю, з якою вони надходять. Але варто зважати те, що затримані домішки виконують функцію фільтра підсилюючи якісні показники ступеня затримання інших домішок. Це необхідно врахувати при проектуванні, збільшивши площу решіток у розрахунку інтенсивності відведення затриманих часток.

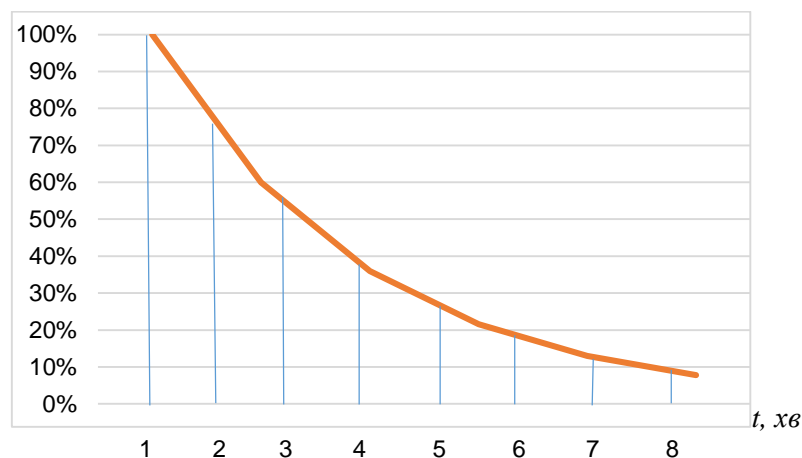
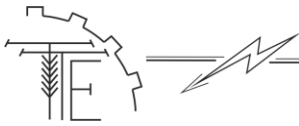


Рис. 5. Діаграма пропускної спроможності стаціонарних решіток при відносній частці грубих механічних домішок 60%

Потрібно розуміти, що при використанні решіток не можливо забезпечити якісного очищення



при будь-якій їх конфігурації та розміру осередків. Для забезпечення якісного очищення варто виконувати механічне очищення в декілька прийомів. Це дозволить знизити швидкість забивання осередків та інтенсивність відведення затриманих домішків, що якісно вплине на надійність обладнання та умови його експлуатації. А саме дозволить знизити зношеність вузлів, збільшити їх термін служби та оптимізувати їх інерційне завантаження.

На рис. 6 зображена блок-схема очищення стоків при двостадійному робочому процесі. Для зручності оперування з різними стадіями очищення визначимо їх як стадії грубої очистки та тонкої механічної очистки.

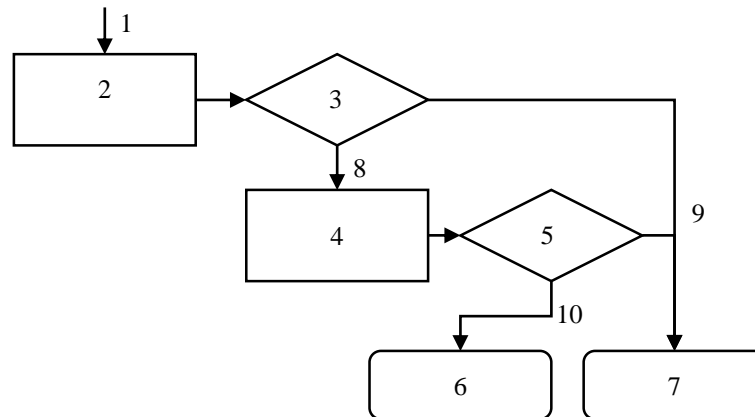


Рис. 6. Схема двостадійного очищення стоків:

1 – стічні відходи; 2 – грубе механічне очищення; 3,5 – виділення механічних домішків; 4 – тонке механічне очищення; 6 – виведення очищених стоків; 7 – виведення відходів; 8 – частково очищені стоки; 9 – видаленні механічні, взважені та плаваючі домішки; 10 – очищені стоки

На даній схемі рис. 6 стічні води 1 надходять для грубого механічного очищення 2 де затримується та відводиться основна маса великих частинок 3 та частково затримуються й інші більш дрібні домішки для подальшого відведення 9, після чого частково очищені стоки з не видаленими механічними домішками 8 надходять на стадію більш тонкого очищення 4, а далі на стадію повного механічного очищення 5. При цьому слід звернути увагу на те, що завдяки попередньому грубому очищенню 2 стає можливим не лише зменшити розміри осередків та покращити якість очищення, але й за рахунок збільшення контактної площі (збільшення довжини) стає можливим суттєве покращення процесу очищення не лише від твердих а й від рідких домішок (жирів, олів).

Окремо потрібно звернути увагу на те що у ряді переробних процесів промисловості утворюється чи мала кількість осаду, який також надходить зі стоками. Слід зазначити що в переважній більшості методів механічного очищення цьому не надають особливої уваги. Враховуючи те, що в основній своїй масі мул (осад) складаються з дисперсних та тонкодисперсних частинок (від 10^{-5} до 10^{-7} м), які в основній своїй масі чудово піддаються відфільтруванню.

В свою чергу, в системі багатостадійного процесу механічного очищення, фільтрація, як заключна стадія очищення дозволить забезпечити гарантоване очищення та максимально можливу якість механічного очищення стічних вод.

Зображена на рис. 7 схема очищення стічних вод 1, що надходять на грубе механічне очищення 2, де відбувається відведення основної частини механічних домішок 11, після чого частково очищені стоки подаються на тонке механічне очищення 4, де відокремлюється та відводиться решта механічних домішок 11. Після чого максимально очищені від механічних домішок стоки 10 подаються на подальшу фільтрацію 6.

Слід зважати на те, що в процесі виділення механічних домішок завжди буде незначний відсоток частинок, які так і не будуть затримані та відокремлені в результаті процесу очищення та завжди будуть потрапляти на фільтрувальну стадію. Останнє потрібно врахувати при проектуванні та підборі методів та засобів фільтрації. Тому в результаті фільтрації 6 відокремлюються всі механічні домішки 11 які не були відокремлені на попередніх стадіях, а також й осад, дисперсні зважені частини та значна частина плаваючих речовин.

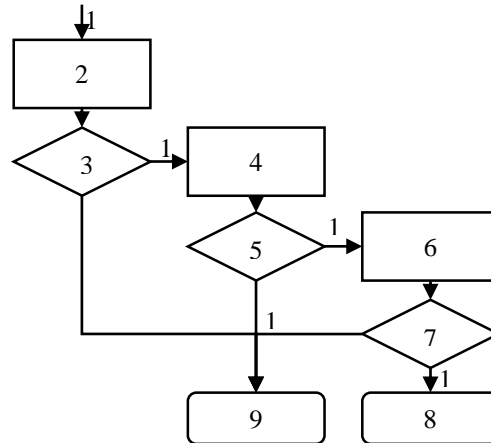


Рис. 7. Схема високоефективного механічного очищення стічних вод:

1 – стічні відходи; 2 – грубе механічне очищення; 3,5 – виділення механічних домішків; 4 – тонке механічне очищення; 8 – виведення очищених стоків; 9 – виведення відходів; 10 – частково очищені стоки; 11 – видалені важки, зважені, плавучі домішки та осад; 12 – очищені стоки

Слід відмітити те, що наведена схема очищення (рис. 7) може бути не завжди ефективною для застосування, у зв'язку з тим, що виділені частки у своїй масі можуть містити значну кількість води, що не завжди зручно для подальшої переробки чи відвантаження. Саме тому необхідно до даної очисної машини включити і механізм для якісного зневоднення виділених домішок, оскільки, в результаті зневоднення буде відокремлено відповідні очищені стоки.

В такому разі схема очищення буде виглядати наступним чином (рис. 8), де перед відведенням домішків 9 буде відбуватись їх зневоднення – 13.

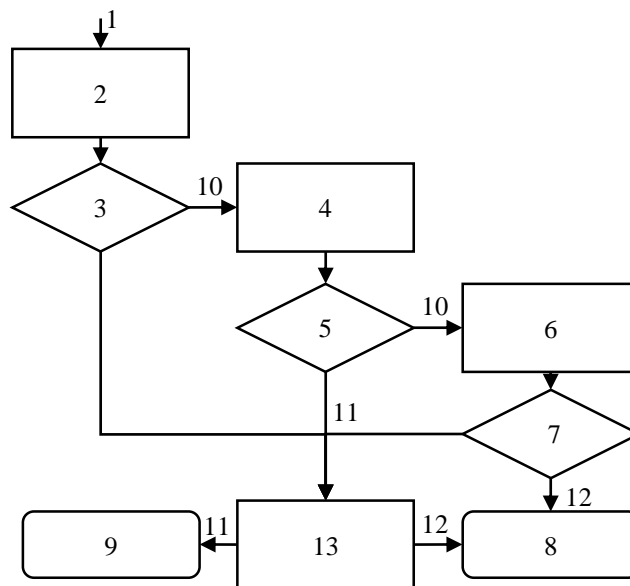


Рис. 8. Схема високоефективного механічного очищення стічних вод з обробкою відходів:

1 – стічні відходи; 2 – грубе механічне очищення; 3, 5 – відокремлення механічних домішок; 4 – тонке механічне очищення; 8 – виведення очищених стоків; 9 – виведення відходів; 10 – частково очищені стоки; 11 – видалені важки, зважені, плавучі домішки та осад; 12 – очищені стоки; 13 – зневоднення вилучених домішків

В результаті аналізу існуючих технологій очищення та подальшої глибокої модернізації обладнання для механічного очищення запропонована наступна технологічна схема (рис. 9) обладнання для високоефективного механічного очищення стічних вод.

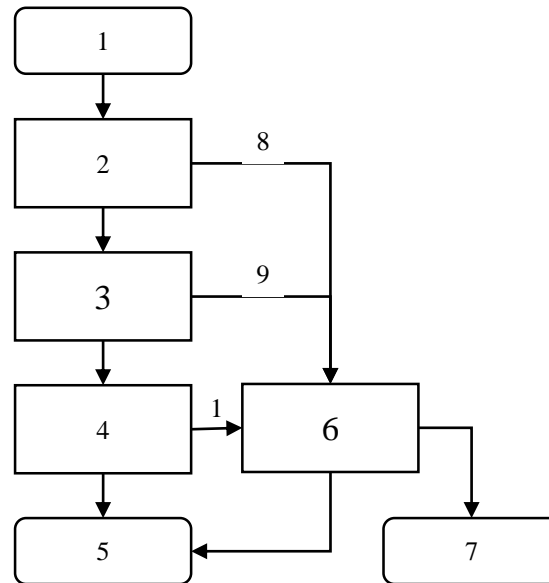


Рис. 9. Технологічна схема обладнання для механічного високоефективного очищення стічних вод переробних підприємств:

1 – стічні відходи; 2 – грубе механічне очищення; 3 – тонке механічне очищення; 4 – нано-фільтрування; 5 – виведення очищених стоків; 6 – зневоднення виділених частин; 7 – виведення зневоднених відходів; 8 – видалення грубих механічних домішок; 9 – видалені важкі, зважені, плавучі домішки; 10 – домішки видалені під час фільтрації

На схемі стічні відходи 1 підприємства проходять три стадії механічного очищення, а саме; грубе механічне очищення 2, тонке механічне очищення 3, очищення нано-фільтруванням 4. В результаті цього виділяється максимальна кількість наявних домішок, після чого виділені домішки 8, 9, 10 надходять на зневоднення 6 для отримання зневоднених відходів 7.

5. Висновки

1. Неконтрольоване та стрімке накопичення агропромислових відходів становить загрозу для довкілля, здоров'я населення та національної безпеки України. Розв'язання проблеми відходів має розглядатися з позицій так званого промислового метаболізму, згідно з яким економіка, структура виробництва і споживання, а також якість життя є єдиною системою і відповідно єдиною проблемою, що включає економічні, соціальні та екологічні аспекти.

2. Незважаючи на прийняття державних стандартів, термінологія в сфері відходів АПК не є узгодженою. Хоч Україна частково прийняла Європейський каталог відходів, класифікація сільськогосподарських відходів в Україні ще не повністю узгоджена. Наша держава повинна встановити відповідність у визначенні видів відходів між своїм законодавством та законодавством Європейського Союзу й періодично переглядати, доповнювати й змінювати перелік відходів, враховуючи міжнародний, передусім європейський досвід і практику у сфері поводження з відходами.

3. Проблематика глибокого та всебічного підходу до розробки обладнання та оснащення для високоефективного механічного очищення стічних вод АПК продовжує залишатись осторонь та без уваги. Варто зазначити, що першочергово, визначення вектору розвитку технологічного та концептуального підходу, несе у собі зерно всебічного рішення проблеми. Адже лише сперечаючись на існуючі технології та методи галузі можливо забезпечити якісне та інноваційне вирішення проблеми в цілому.

Список використаних джерел

1. Севостьянов І. В. Експлуатація та обслуговування машин: навчальний посібник. Вінниця: ВНТУ, 2005. 127 с.
2. Кривошеин Д. А., Кукин П. П., Лапин В. Л. Инженерная защита поверхностных вод от промышленных стоков: Учеб. пособие. М. : Высшая школа, 2003. 344 с.



3. Воронов Ю. В., Яковлев С. В. Водоотведение и очистка сточных вод : Учебник пособие для вузов. М. : Издательство Ассоциации строительных вузов, 2006. 704 с.
4. Берлінг Р. З. Державне управління поводженням з твердими відходами : автореф. дис. на здобуття наук ступеня канд. екон. наук: спец. 08.02.03. Л., 2004. 20 с.
5. Швецов В. Н., Морозова К. М., Пушников М. Ю., Киростаев А. В., Семенов М. Ю. Перспективные технологии биологической очистки сточных и природных вод. *Водоснабжение и санитарная техника*. 2005. 2(12), 17–23 с.
6. Берлінг Р. З. Державне управління поводженням з твердими відходами: автореф. дис. на здобуття наук ступеня канд. екон. наук: спец. 08.02.03. Л., 2004. 20 с.
7. Гречановская И. Г. Механизм экономико-экологического регулирования предпринимательской деятельности: дис.д-ра экон. наук: 08.08.01. О., 1997. 400 с.
8. Шунтова С. Г. Організаційно-економічний механізм управління твердими відходами виробництва та споживання продовольчої продукції : дис. канд. екон. наук: 08.08.01. О., 2006. 208 с.
9. Семенов В. Ф. Екологізація економіки регіону : навч. посібник. Одеса : Оптимум, 2003. 288 с.
10. Макарова Н. С., Гармидер Л. Д., Михальчук Л. В. Економіка природокористування: навч. посібн. К. : Центр учбової літератури, 2007. 322 с.
11. Новиков О. А., Маховиков Г. А. Цены на вторичные материальные ресурсы : учебное пособие. Л. : ЛФЭИ, 1990. 78 с.
12. Корнякова Н. Поняття відходів за законодавством України та Європейського Союзу: порівняльно-правовий аналіз. *Право України*. 2004. № 5. 149–153 с.
13. Про відходи: Закон України від 05.03.1998. URL : <http://zakon0.rada.gov.ua/laws/show/187/98-%D0%B2%D1%80>. (дата звернення: 01.09.2020).
14. ДСТУ 2195-99 Охорона природи. Поводження з відходами. Технічний паспорт відходу. Склад, вміст, виклад і правила внесення змін.
15. Класифікатор відходів ДК 005-96 затверджений наказом Державного комітету України по стандартизації, метрології та сертифікації № 89.
16. Макарова Н. С., Гармидер Л. Д., Михальчук Л. В. Економіка природокористування: навч. посібн. К. : Центр учбової літератури, 2007. 322 с.
17. European Waste Catalogue. URL : http://www.nwcpo.ie/forms/EWC_code_book.pdf. (дата звернення: 01.09.2020).
18. Севостьянов І. В. Технологія та обладнання для віброударного зневоднення вологих дисперсних матеріалів: монографія. Вінниця ВНАУ, 2020. 303 с.

References

- [1] Sevostyanov, I. (2005). Eksploataciya ta obslugoivuвання mashin. Navchalnij posibnik [*Operation and maintenance of machines. Textbook*] Vinnicya: VNTU [in Ukrainian].
- [2] Krivoshein, D., Kukin, P., Lapin, V (2003). Inzhenernaya zashita poverhnostnyh vod ot promyshlennyh stokov: Ucheb. posobie. [*Engineering protection of surface waters from industrial effluents. Textbook*] Vysshaya shkola. [in Russian]
- [3] Voronov, Yu., Yakovlev, S. (2006). Vodootvedenie i ochistka stochnyh vod: Uchebnik posobie dlya vuzov [*Water drainage and wastewater treatment. Textbook*]. Izdatelstvo Associacii stroitelnyh vuzov [in Russian]
- [4] Berling, R. (2004). Derzhavne upravlinnya povodzhennyam z tverdimi vidhodami : avtoref. dis. na zdobuttya nauk stupenya kand. ekon. nauk: spec [*Public administration of solid waste management: author's ref. dis. for the degree of Candidate of Science. econ.*]. Lviv [in Ukrainian]
- [5] Shvecov, V., Morozova, K., Pushnikov, M. (2005). Perspektivnye tehnologi biologicheskoy ochistki stochnyh i prirodnyh vod [*Perspective technologies of biological treatment of sewage and natural waters*]. Vodospabzhenie i sanitarnaya tehnika. [in Russian]
- [6] Berling, R. (2004). Derzhavne upravlinnya povodzhennyam z tverdimi vidhodami: avtoref. dis. na zdobuttya nauk stupenya kand. ekon. nauk [*State management of solid waste management: author's ref. dis. for the degree of Candidate of Science. econ.*]. Lviv. [in Ukrainian]
- [7] Grechanovskaya, I. (1997). Mehanizm ekonomiko-ekologicheskogo regulirovaniya predprinimatelskoj deyatel'nosti: Dis.d-ra ekon. nauk [*The mechanism of economic and environmental regulation of entrepreneurial activity: Dissertation of Doctor of Economics*]. Odessa. [in Ukrainian]
- [8] Shuntova, S. (2006). Organizacijno-ekonomichnij mehanizm upravlinnya tverdimi vidhodami virobnictva ta spozhivannya prodovolchoyi produkciji : dis. kand. ekon. nauk [*Organizational and*



- economic mechanism of solid waste management of production and consumption of food products: dis. Cand. econ.*.] Odessa. [in Ukrainian]
- [9] Semenov, V. (2003). *Ekologizaciya ekonomiki regionu. Navch. posibnik. [Greening the economy of the region. Teaching. manual]*. Odessa: Optimum. [in Ukrainian]
- [10] Kerzhakov, V., Derikolenko, O. (2007). *Ekonomika prirodokoristuvannya: navch. posibn [Economics of nature: textbook. manual]*. Kiev: Centr uchbovoyi literature. [in Ukrainian]
- [11] Novikov, O., Mahovikov, G. (1990). *Ceny na vtorichnye materialnye resursy: uchebnoe posobie [Prices for secondary material resources Textbook]*. Lviv: LFEI. [in Ukrainian]
- [12] Korniyakova, N. (2004). *Ponyattya vidhodiv za zakonodavstvom Ukrayini ta Yevropejskogo Soyuzu [The concept of waste under the laws of Ukraine and the European Union: a comparative legal analysis]*. Pravo Ukrayini. [in Ukrainian]
- [13] Pro vidhodi: Zakon Ukrayini vid 05.03.1998 [On waste: Law of Ukraine of 05.03.1998]. URL : <http://zakon0.rada.gov.ua/laws/show/187/98-%D0%B2%D1%80>. (data Zvernennia 01.09.2020). [in Ukrainian]
- [14] DSTU 2195-99 Ohorona prirodi. Povodzhennya z vidhodami. Tehnichnij pasport vidhodu. Sklad, vmist, viklad i pravila vnesennya zmin [DSTU 2195-99 Nature protection. Waste management. Technical passport of care. Composition, content, presentation and rules for making changes]. [in Ukrainian]
- [15] Klasifikator vidhodiv DK 005-96 zatverdzenij nakazom Derzhavnogo komitetu Ukrayini po standartizaciji, metrologiyi ta sertifikaciji № 89 [Waste classifier DK 005-96 approved by the order of the State Committee of Ukraine for Standardization, Metrology and Certification № 89]. [in Ukrainian]
- [16] Makarova, N., Garmider, L., Mihalchuk, L. (2007). *Ekonomika prirodokoristuvannya: navch. posibn. [Economics of nature: textbook. manual]*. Kiev: Centr uchbovoyi literature. [in Ukrainian]
- [17] European Waste Catalogue. URL: http://www.nwcpo.ie/forms/EWC_code_book.pdf. (data Zvernennia 01.09.2020). [in English]
- [18] Sevostyanov, I. (2020). *Tehnologiya ta obladnannya dlya vibroudarnogo znevodnennya vologih dispersnih materialiv: monografiya [Technology that possession for vibroimpact heating vologin dispersed materials: monograph]*. Vinnicya VNAU. [in Ukrainian]

РАЗРАБОТКА ТЕХНОЛОГИИ ДЛЯ ВЫСОКОЭФФЕКТИВНОЙ НЕПРЕРЫВНОЙ ОЧИСТКЕ СТОЧНЫХ ВОД ПЕРЕРАБАТЫВАЮЩИХ ПРЕДПРИЯТИЙ

В работе рассматривается и предлагается концепт схемы технологии для высокоэффективной механической очистки сточных вод на перерабатывающих предприятиях агропромышленного комплекса, с целью обеспечения высокоэффективной непрерывной механической очистки, при низких затратах энергии и эргономичности оборудования. Рассматриваются различные точки зрения на существующие технологии очистки, проблемы сегмента, государственные нормы и требования. На основе их предлагаются концептуальные схемы для разработки оборудования и предлагается технологическая схема установки. Представленные схемы компоновки оборудования обеспечивают возможность не только бесперебойно и качественно очищать отходы АПК, а и позволяют подготовить изъять компоненты к дальнейшему их использованию или реализации.

Актуальной проблемой перерабатывающих предприятий АПК является качественной, эффективной и доступной очистки сточных вод. Существующее оборудование не в состоянии обеспечить потребности малых и средних предприятий в силу своей высокой себестоимости и внушительных габаритов. К тому же данное оборудование не обеспечивает качественной очистки сточных вод даже до уровня необходимого для дальнейшего сброса их в канализационную систему. Прежде всего это связано с устарелостью существующих методов и подходов в частности в технологическом аспекте.

Описанные в статье принципиальные схемы, и предложена технологическая схема обращения с отходами, еще не были использованы на предприятиях, так как требуют глубокого анализа и разработки конструктивных решений. На ее основе можно будет проработать возможные технические решения для дальнейшего изготовления оборудования.

Именно поэтому актуально встал вопрос о разработке современного эргономичного комплекса высокотехнологичного оборудования для высокоэффективной и непрерывной очистки сточных вод. Решение данной проблемы прежде всего возможно обеспечить на основании комплексного подхода к совершенствованию технологии очистки.

Ключевые слова: схема предварительной механической очистки, сточные воды, непрерывный рабочий процесс, предприятия АПК.

Рис. 9. Лит. 21.

**DEVELOPMENT OF TECHNOLOGY FOR HIGH EFFECTIVE CONTINUOUS TREATMENT OF SEWAGE FROM PROCESSING ENTERPRISES**

The paper considers and proposes a concept of a technology scheme for highly effective mechanical wastewater treatment at processing enterprises of the agro-industrial complex, in order to ensure highly efficient continuous mechanical cleaning, with low energy consumption and equipment ergonomics. Various points of view on existing treatment technologies, segment problems, government regulations and requirements are considered. On the basis of them, conceptual schemes for the development of equipment are proposed and a technological scheme of the installation is proposed. The presented equipment layout diagrams provide an opportunity not only to clean the agro-industrial complex waste uninterruptedly and with high quality, but also make it possible to prepare the components to be removed for their further use or sale.

The actual problem of the agro-industrial complex processing enterprises is high-quality, efficient and affordable wastewater treatment. The existing equipment is unable to meet the needs of small and medium-sized enterprises due to its high cost and impressive dimensions. In addition, this equipment does not provide high-quality wastewater treatment even to the level necessary for their further discharge into the sewer system. First of all, this is due to the obsolescence of existing methods and approaches, in particular in the technological aspect.

The schematic diagrams described in the article, and the proposed technological scheme for waste management, have not yet been used at enterprises, since they require in-depth analysis and development of design solutions. On its basis, it will be possible to work out possible technical solutions for the further manufacture of equipment.

That is why the question of the development of a modern ergonomic complex of high-tech equipment for highly efficient and continuous wastewater treatment has arisen. The solution to this problem is primarily possible to provide on the basis of an integrated approach to improving the cleaning technology.

Key words: *scheme of preliminary mechanical treatment, sewage, continuous working process, agricultural enterprises.*

Fig. 9. Ref. 21.

ВІДОМОСТІ ПРО АВТОРІВ

Севостьянов Іван Вячеславович – доктор технічних наук, професор, завідувач кафедри «Технологічних процесів та обладнання переробних і харчових виробництв» Вінницького національного аграрного університету (вул. Сонячна 3, м. Вінниця, 21008, Україна, e-mail: ivansev70@gmail.com).

Горбаченко Анатолій Анатолійович – аспірант кафедри «Технологічних процесів та обладнання переробних і харчових виробництв» Вінницького національного аграрного університету (вул. Сонячна 3, м. Вінниця, 21008, Україна, e-mail: tolya7gor@gmail.com).

Токарчук Олексій Анатолійович – кандидат технічних наук, доцент кафедри «Технологічні процеси та обладнання переробних і харчових виробництв» Вінницького національного аграрного університету (вул. Сонячна, 3, м. Вінниця, 21008, Україна, e-mail: tokarchuk@vsau.vin.ua).

Севостьянов Иван Вячеславович – доктор технических наук, профессор, заведующий кафедры «Технологических процессов и оборудования перерабатывающих и пищевых производств» Винницкого национального аграрного университета (ул. Солнечная, 3, г. Винница, 21008, Украина, e-mail: ivansev70@gmail.com).

Токарчук Алексей Анатольевич – кандидат технических наук, доцент кафедры «Технологические процессы и оборудование перерабатывающих и пищевых производств» Винницкого национального аграрного университета (ул. Солнечная, 3, г. Винница, 21008, Украина, e-mail: tokarchuk@vsau.vin.ua).

Горбаченко Анатолий Анатольевич – аспирант кафедры «Технологических процессов и оборудования перерабатывающих и пищевых производств» Винницкого национального аграрного университета (ул. Солнечная, 3, г. Винница, 21008, Украина, e-mail: tolya7gor@gmail.com).

Ivan Sevostyanov – Doctor of Technical Sciences, Full Professor, Head of the Department of “Technological Processes and Equipment of Processing and Food Productions” of Vinnytsia National Agrarian University (3 Solnechnaya St, Vinnytsia, 21008, Ukraine, e-mail: ivansev70@gmail.com).

Oleksii Tokarchuk – PhD, Associate Professor of the Department of “Technological Processes and Equipment of Processing and Food Productions” of the Vinnytsia National Agrarian University (3, Solnyshchaya St., Vinnytsia, 21008, Ukraine, e-mail: tokarchuk@vsau.vin.ua).

Anatoly Horbachenko – Postgraduate of the Department of “Technological Processes and Equipment of Processing and Food Productions” of Vinnytsia National Agrarian University (Soniachna str., 3, Vinnitsa, Ukraine, 21008, e-mail: tolya7gor@gmail.com).