

**Н. Р. Веселовська<sup>1</sup>**  
**О. П. Терещенко<sup>2</sup>**  
**О. І. Малаков<sup>1</sup>**

## ПРОЦЕС ЗРІЗУ РОСЛИННОСТІ РІЗАЛЬНИМИ АПАРАТАМИ СЕГМЕНТНО-ПАЛЬЦЕВИХ КОСАРОК

<sup>1</sup> Вінницький національний аграрний університет;

<sup>2</sup> Вінницький національний технічний університет

*Різальні апарати косарок призначені для скошування природних або сіяних трав, за принципом роботи їх поділяють на апарати підпільного і безпідпільного зрізування. В дію різальні апарати приводяться від вала відбору потужності трактора або можуть мати індивідуальний гідро- або електропривід. Залежно від технологічного процесу косарки можуть обладнуватися додатково плющильним або подрібнювальним апаратами. Кут нахилу різального апарату вперед або назад регулюють поворотом рухомої рами відносно нерухомої. Центрування ножа здійснюють зміною довжини шатуна так, щоб у крайніх його положеннях середини сегментів збігалися з серединами пальців або не доходили до середини на 5 мм.*

*При збиранні товстостеблових культур (соняшник, кукурудза) дві опори негативно впливають на зріз. Врізаючись у товсте стебло, сегменти заклинюються надрізаними стеблами, що призводить до надмірних зусиль при зрізуванні. Тому в різальних апаратах для збирання товстостеблових рослин доцільно використовувати пальці без пероподібних відростків. Сегментно-пальцеві різальні апарати зрізують рослини при швидкості ножа (різання) 1,5...3,0 м/с. Вони не подрібнюють рослини, вимагають менших затрат енергії, порівняно з безпідпільними різальними апаратами. Водночас, зворотно-поступальний рух ножа спричинює значні інерційні зусилля, що обмежує застосування таких косарок на підвищених робочих швидкостях при збиранні трав.*

*Визначено, що апарати підпільного зрізування простіші за будовою і надійніші в роботі, косарки з такими апаратами мають менші енергозатрати на одиницю зібраної площі та металомісткі, а коефіцієнт ковзання розглянутого ріжучого апарату знаходиться в лінійній залежності від кута установки леза та положення стебла скошеної рослинності по відношенню до осі обертання ножів. Встановлено, що ефект похилого і змінного різання збільшується, при наближенні стебла, що зрізається, до центра обертання.*

**Ключові слова:** косарка, ріжучий апарат косарки, пальцевий брус, пластини тертя, механізм підйому, сільськогосподарський трактор, макет, сегмент, палець.

### Вступ

Для скошування звичайних і сіяних трав в залежності від природно-кліматичних умов, застосовують різні косарки, які за типами ріжучих апаратів можна розділити на три групи. До першої, найбільш численної групи належать косарки і жатки з пальцевими ріжучими апаратами низького, середнього і нормального зрізу. До другої групи входять косарки і жатки з двоножовим ріжучим апаратом, в якому врівноважені інерційні сили, що виникають при роботі. Завдяки цьому знижується вібрація машини і трактора, що підвищує надійність, робочу швидкість, стійкість і продуктивність агрегату. До третьої групи можна віднести ріжучі апарати безперервної дії – цепові та ротаційні. Перші отримали обмежене поширення внаслідок недостатньої довговічності через значне число пар тертя, що працюють в абразивному середовищі.

Різальні апарати з сегментно-пальцевим механізмом зрізують рослини зі швидкістю ножа 1,5-3,0 м/с. Такі агрегати не потребують великих затрат енергії порівняно з іншими різальними апаратами, крім того вони не подрібнюють рослини. Під час роботи ніж виконує зворотно-поступальний рух, що приводить до виникнення інерційних сил. Це в свою чергу створює обмеження під час збирання трав на високих швидкостях. Такий тип косарок має низьку вартість, проте менш надійний та продуктивний на високоврожайному та переплутаному травостої і, крім того, є значні втрати врожаю.

Будова сегментно-пальнової різальної косарки створена таким чином, що унеможливує її використання на полях з нерівностями. Проте, не зважаючи на всі переваги та недоліки, косарки із сегментно-пальцевим або безпальцевим різальними апаратами набули досить широкого використання.

Для виконання таких операцій використовують такі сільськогосподарські машини: косарки, прес-підбирачі, валкоутворювачі, переґрибач, кормозбиральні комбайни та візки-підбирачі.

Косарка, сінокосарка – сільськогосподарська машина для косіння трави. Перші косарки були на кінній тязі і були різновидом жниварок. Зараз використовуються тракторні, самохідні і ручні косарки.

*Метою роботи є* дослідження процесу зрізу рослинності різальними апаратами сегментно-пальцевих косарок.

### Результати дослідження

На даний момент, навісна сегментна косарка, поряд з сільськогосподарськими знаряддями, по праву займає гідне місце в галузі сільського господарства і комунальної сфери. Важливими перевагами техніки є те, що косарка має високу технологічну конструктивність і гідний рівень продуктивності, що грає важливу роль в забезпеченні якісної і доступної заготівельної діяльності.

Головні технічні характеристики навісної сегментної косарки:

1. Простота експлуатації (ґрунтується на доступності змінного обладнання, основних елементів обладнання косарки).
2. Відсутність гідроциліндрів (завдяки чому, механізмами косарки не складні, що збільшує ефективність і простоту способів управління).
3. Мала вага (забезпечує агрегування навісної сегментної косарки тракторами різних моделей, в тому числі Т-25 і МТЗ-1221).
4. Енергоефективність (малий рівень поглинання електроенергії, що істотно знижує експлуатаційні витрати).
5. Зручність агрегування і транспортування;
6. Невимогливість в сервісі і обслуговуванні, невисока ціна запасних комплектуючих, ремонтпридатність.
7. Тривалий період використання, без потреби проведення капітального ремонту.

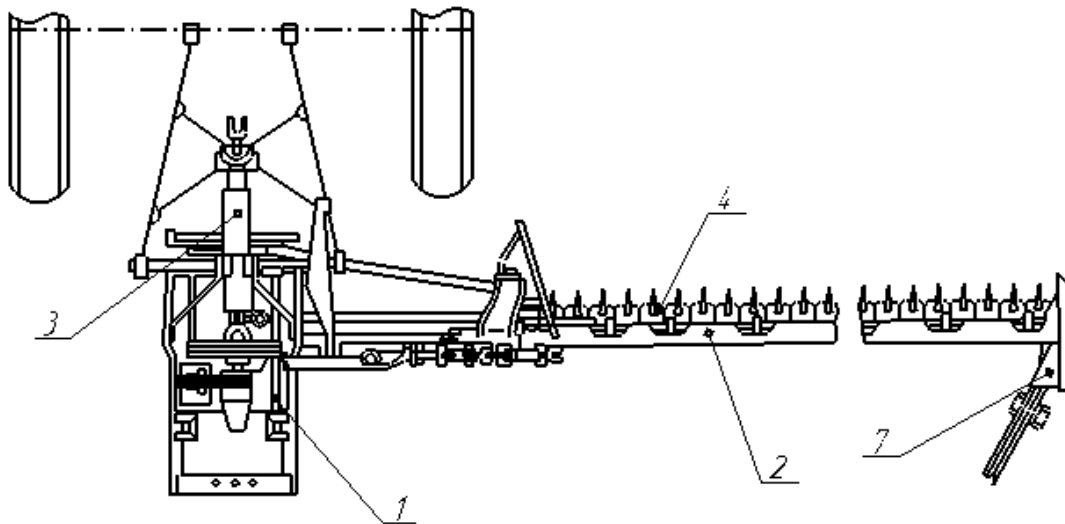


Рис 1. Загальний вигляд ріжучого апарату сегментно-пальцевої косарки: 1 – рама; 2 – пальцевий брус; 3 – карданна передача; 4 – сегмент; 7 – задній башмак

У сегментно-пальцевих косарках (рис. 1) використовується ріжучий апарат з підпирним принципом різання. Ріжучим елементом в таких косарках є сегментний ніж, а функцію підпору виконує нерухомий щодо машини пальцевий брус. В ході роботи сегмент підводить рослину до пальця і зрізає його. Якщо пальці обладнані пероподібними пристосуваннями, то під час зрізу стебло спирається на дві опори. Це виключає ймовірність ухилення стебла від вертикалі в поперечному напрямку. Пальці можуть бути виконані з протиріжучою пластиною і без неї. У ріжучих апаратах, призначених для збирання грубостебельних культур (соняшник, кукурудза), використовують пальці без пероподібних пристосувань.

Скошування бур'янів протягом вегетаційного періоду на внутрішніх укосах та дні каналів, коли вони заповнені водою, є однією з складних операцій технологічного процесу по догляду за меліоративними каналами.

Це пов'язано з тим, що рослини нахиляються під напором води, яка рухається каналом а також під дією ріжучого апарату косарки. Тому висота стерні зрізаної рослинності після проходження ріжучого

апарату залишається високою і виникає необхідність підпору при її перерізання. Для цього пропонується ріжучий апарат косарки з кількома лезами (ножами) (див. рис. 1).

На схемі показано по одному лезу ріжучого I і протиріжучого II ножів. Оскільки в процесі роботи обидва ножі виконують на ділянках як ріжучу, так і протиріжучу функції, назви «ріжучий» і «протиріжучий» умовні.

Лінійна швидкість будь-якої точки  $v_i$  буде складатись з нормальної  $v_{ni} = R_i \omega \cos(\alpha_{уст} + \gamma_i)$  і тангенціальної  $v_{ti} = R_i \omega \sin(\alpha_{уст} + \gamma_i)$  швидкостей, де  $R_i$  – відстань від осі обертання ножів до точки, яку розглядаємо;  $(\alpha_{уст} + \gamma_i)$  – кут між  $v_{ni}$  і  $v_{ti}$ .

При цьому коефіцієнт ковзання в будь-якій точці знаходиться в прямій залежності від кута установки леза  $\alpha_{уст}$  і положення стебла рослинності, що зрізається, по відношенню до осі обертання, тобто ефект різання з ковзанням буде зростати при наближенні стебла до осі обертання і при більшому  $\alpha_{уст}$

$$\varepsilon_i = v_{ti}/v_{ni} = \tan(\alpha_{уст} + \gamma_i). \quad (1)$$

З виразу (1) випливає, що мінімальний коефіцієнт ковзання при  $\gamma_i=0$ , тобто в точці А – периферійній зоні  $\varepsilon_i = \tan \alpha_{уст}$ .

Зі зменшенням відстані від скошуваної рослинності до осі обертання ножів, ефект різання з ковзанням збільшується і в точці В, найближчій до осі обертання та приймає максимальне значення:

$$\varepsilon_i = \tan(\alpha_{уст} + \gamma_{max}).$$

де  $\gamma_{max}$  – максимальний кут повороту, при якому відбувається повне зрізання стебла, що знаходиться на мінімальній відстані від осі обертання ножів.

Якщо коефіцієнти тертя ріжучого і протиріжучого лез рівні, то для похилого різання, коли напрямок переміщення леза збігається з напрямком рівнодіючого нормального  $P_n$  і тангенціального  $P_t$  тисків (тобто немає проковзування стебла по відношенню до ріжучих кромки), повинна бути виконана умова

$$\alpha_{уст} + \gamma_{max} \leq x/2 \leq \varphi, \quad (2)$$

для різання з ковзанням

$$\alpha_{уст} + \gamma_{max} > x/2 > \varphi, \quad (3)$$

де  $\varphi$  – кут тертя стебла об ріжучу кромку леза, встановлений експериментально, конкретно для тієї чи іншої рослинності з певними фізико-механічними властивостями.

Для похилого і змінного різання істотне значення має кут установки лез ножа.

На рисунку 2 показано схему ріжучої пари косарки сегментно-пальцевої і сили, що діють на робочі органи агрегату при його експлуатації.

Розглядаючи трикутники ОАС і ВОС (див. рис. 2) та нерівності (2) і (3) визначаємо кут установки лез:

- при похилому різанні

$$\alpha_{уст} \leq \arcsin\left(\frac{\sin \varphi R_{min}}{R_{max}}\right), \quad (4)$$

- при різанні з ковзанням

$$\alpha_{уст} \Rightarrow \arcsin\left(\frac{\sin \varphi R_{min}}{R_{max}}\right). \quad (5)$$

При цьому коефіцієнт трансформації кута заточування  $\beta$  змінюється по довжині ріжучої кромки леза і визначається для кожної точки  $i$ :

$$k_i = \frac{\beta - \beta_i}{\beta} = \frac{\beta - \arctan[\tan \beta \cos(\alpha_{уст} + \gamma_i)]}{\beta},$$

де  $\beta_i$  – трансформований кут заточування в будь-якій точці леза:

$$\beta_i = \arctan[\tan \beta \cos(\alpha_{уст} + \gamma_i)].$$

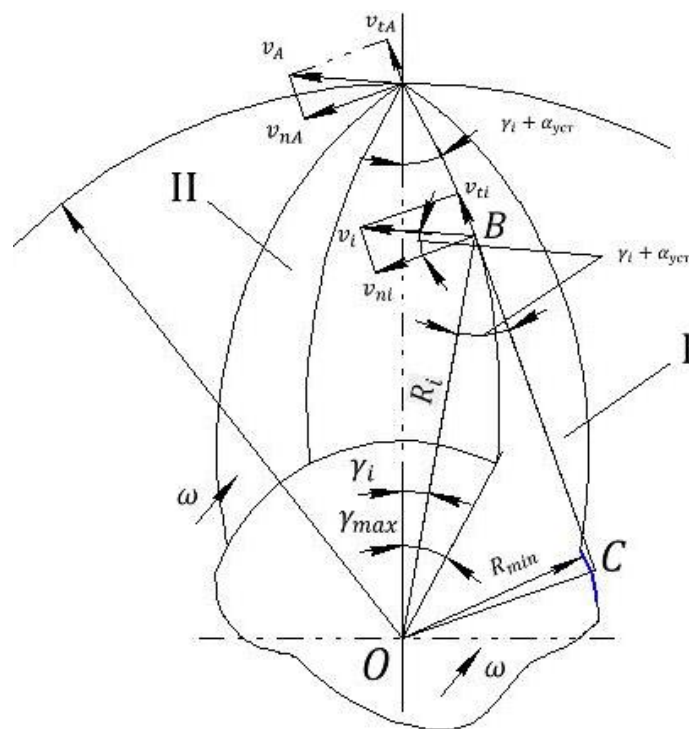


Рис. 2. Схема ріжучої пари косарки сегменто-пальцевої

Таким чином, трансформація кута заточування леза в розглянутому ріжучому апараті неоднакова по довжині ріжучої кромки і кут заточування зменшується від периферії

$$\beta_A = \arctan(\tan \beta \cos \alpha_{уст}),$$

до центра обертання

$$\beta_B = \arctan[\tan \beta \cos(\alpha_{уст} + \gamma_{max})].$$

Коефіцієнт трансформації кута заточування змінюється від периферії

$$k_A = \frac{\beta - \beta_A}{\beta} = \frac{\beta - \arctan(\tan \beta \cos \alpha_{уст})}{\beta},$$

до центра обертання

$$k_A = \frac{\beta - \beta_A}{\beta} = \frac{\beta - \arctan[\tan \beta \cos(\alpha_{уст} + \gamma_{max})]}{\beta}.$$

При різанні з ковзанням і похилому різанні перетини ріжучої кромки та напрямки руху будь-якої його точки в матеріал трансформуються, набуваючи форму поздовжнього відрізка еліптичного усіченого конуса.

### Висновки

1. Коефіцієнт ковзання розглянутого ріжучого апарата знаходиться в лінійній залежності від кута установки леза та положення стебла скошуваної рослинності по відношенню до осі обертання ножів. Ефект похилого і змінного різання збільшується, при наближенні стебла, що зрізається, до центра обертання.

2. Формули (4) і (5) визначають характер підпірного різання.

3. Коефіцієнт трансформації кута заточування леза має лінійну залежність від положення рослинності, що зрізається, збільшуючись при зменшенні відстані від скошуваної зеленої маси до осі обертання.

### СПИСОК ВИКОРИСТАНОЇ ЛІТЕРАТУРИ

[1] ФГОУ ВПО МГАУ «Технологии среза стеблей растительности режущими аппаратами подпального действия», *Вестник*, № 2. – 2009. [Електронний ресурс]. Режим доступу: <https://cyberleninka.ru/article/n/protsess-pererezaniya-stebley-rastitelnosti-rezhuschimi-apparatami-kosilki-podpornogo-deystviya/viewer>.

[2] Н. Е. Резник, *Теория резания лезвием и основы расчета режущих аппаратов*. М.: Машиностроение, 1975.

[3] В. П. Горячкин, *Собрание сочинений*. В 3-х т. М.: Колос, 1968. – Т. 3.

**Веселовська Наталія Ростиславівна** – д-р техн. наук, професор, завідувач кафедри «Машини та обладнання сільськогосподарського виробництва», e-mail: [wnatalia@ukr.net](mailto:wnatalia@ukr.net).

**Малаков Олександр Іванович** – аспірант кафедри «Машини та обладнання сільськогосподарського виробництва», м. Вінниця, email: [malakovsana@gmail.com](mailto:malakovsana@gmail.com).

Вінницький національний аграрний університет, м. Вінниця

**Терещенко Олександр Петрович** – канд. техн. наук, доцент, доцент кафедри автомобілів та транспортного менеджменту, e-mail: [atereschenko96@gmail.com](mailto:atereschenko96@gmail.com).

Вінницький національний технічний університет, м. Вінниця

**N. Veselovska<sup>1</sup>**  
**O. Tereshchenko<sup>2</sup>**  
**O. Malakov<sup>1</sup>**

## Process of cutting vegetation by cutting machines of segment-finger mowers

<sup>1</sup>Vinnitsa National Agrarian University

<sup>2</sup>Vinnitsa National Technical University

*The cutting machines of mowers are intended for mowing of natural or sown grasses, on the principle of operation they are divided into the devices of retaining and unpinning cutting. Because of this, the cutting machines are driven from the tractor's PTO or may have an individual hydraulic or electric drive. Depending on the technological process, the mowers may be equipped with an additional flatter or disc machine. The angle of inclination of the cutting machine forwards or backwards is regulated by the rotation of the movable frame relative to the stationary. The centering of the knife is carried out by changing the length of the connecting rod so that in its extreme positions the middle of the segments coincide with the middle of the fingers or do not reach the middle by 5 mm.*

*When harvesting thick-stemmed crops (sunflower, corn), two supports adversely affect the slice. By cutting into a thick stem, the segments are wedged by incised stems, which leads to excessive effort when cutting. Therefore, it is advisable to use the fingers without sprouts in the cutting apparatus for collecting thick-stemmed plants. Segment-finger cutting devices cut plants at knife speed (cutting) 1.5 ... 3.0 m / s. They do not grind plants, require less energy compared to unpowered cutting devices. At the same time, the reciprocating movement of the knife causes considerable inertial forces, limiting the use of such mowers at higher operating speeds when collecting grasses.*

*It is determined that the devices of the supporting cut are simple in structure and reliable in operation, mowers with such devices have lower energy costs per unit of collected area and metal-intensive, and the slip coefficient of the considered cutting apparatus is linearly dependent on the angle of installation of the blade and the position of the stalk axes of rotation of knives. It is established that the effect of the elderly and variable cutting increases, as the stem approaches, it cuts to the center of rotation.*

**Key words:** mower, cutting machine, mower, friction bar, friction plates, lifting mechanism, agricultural tractor, layout, segment, finger.

**Veselovska Natalia** – Dr. Sc. (Eng.), Professor, Head of the Department of Agricultural Machinery and Equipment, e-mail: [wnatalia@ukr.net](mailto:wnatalia@ukr.net).

**Tereshchenko Oлександр** – Ph. D. (Eng.), Associate Professor, Associate Professor, of the Department of Automobiles and Transport Management, e-mail: [atereschenko96@gmail.com](mailto:atereschenko96@gmail.com).

**Malakov Oлександр** – postgraduate student of the Department of Machines and Equipment for Agricultural Production, e-mail: [malakovsana@gmail.com](mailto:malakovsana@gmail.com).

Н. Р. Веселовская<sup>1</sup>  
А. П. Терещенко<sup>2</sup>  
А. И. Малаков<sup>1</sup>

## Процесс среза растительности режущим аппаратом сегментно-пальцевых косилок

<sup>1</sup>Вінницький національний аграрний університет

<sup>2</sup>Вінницький національний технічний університет

*Режущие аппараты косилок предназначены для скашивания естественных или сеяных трав, по принципу работы их разделяют на аппараты подпорного и безподпорного срезания. В действие режущие аппараты приводятся от вала отбора мощности трактора или могут иметь индивидуальный гидро- или электропривод. В зависимости от технологического процесса косилки могут быть оборудованы дополнительно плющильной или дисковой аппаратурой. Угол наклона режущего аппарата вперед или назад регулируют поворотом подвижной рамы относительно неподвижной. Центрирование ножа осуществляют изменением длины шатуна так, чтобы в крайних его положениях середины сегментов совпадали с серединами пальцев или не доходили до середины на 5 мм.*

*При уборке толстостебловых культур (подсолнечник, кукуруза) две опоры негативно влияют на срез. Врезаясь в толстый стебель, сегменты заклиниваются надрезанными стеблями, что приводит к чрезмерным усилиям при срезании. Поэтому в режущих аппаратах для сбора толстостеблевых растений целесообразно использовать пальцы без пероподобных отростков. Сегментно-пальцевые режущие аппараты срезают растения при скорости ножа (резка) 1,5...3,0 м/с. Они не измельчают растения, требуют меньших затрат энергии по сравнению с бесподпорными режущими аппаратами. В то же время, возвратно-поступательное движение ножа вызывает значительные инерционные усилия, ограничивает применение таких косилок на повышенных рабочих скоростях при сборе трав.*

*Определено, что аппараты подпорного срезания проще по строению и надежнее в работе. Косилки с такими аппаратами имеют меньшие энергозатраты на единицу собранной площади и металлоемкие, а коэффициент скольжения рассматриваемого режущего аппарата находится в линейной зависимости от угла установки лезвия и положения стеблей скашиваемой растительности по отношению к оси вращения ножей. Установлено, что эффект наклонного и переменного резания увеличивается, при приближении срезаемого стебля к центру вращения.*

**Ключевые слова:** косилка, режущий аппарат косилки, пальцевой брус, пластины трения, механизм подъема, сельскохозяйственный трактор, макет, сегмент, палец.

*Веселовская Наталья Ростиславовна* – д-р техн. наук, профессор, заведующая кафедрой «Машины и оборудования сельскохозяйственного производства», e-mail: [wnatalia@ukr.net](mailto:wnatalia@ukr.net).

*Терещенко Александр Петрович* – канд. техн. наук, доцент, доцент кафедры автомобилей и транспортного менеджмента, e-mail: [atereschenko96@gmail.com](mailto:atereschenko96@gmail.com).

*Малаков Александр Иванович* – аспирант кафедры «Машины и оборудования сельскохозяйственного производства», e-mail: [malakovsana@gmail.com](mailto:malakovsana@gmail.com).