

МІНІСТЕРСТВО ОСВІТИ І НАУКИ УКРАЇНИ
ННВК «ВСЕУКРАЇНСЬКИЙ НАУКОВО-НАВЧАЛЬНИЙ КОНСОРЦІУМ»
ВІННИЦЬКИЙ НАЦІОНАЛЬНИЙ АГРАРНИЙ УНІВЕРСИТЕТ



Всеукраїнський науково-навчальний консорціум
Ukrainian scientific-educational consortium



СЕРТИФІКАТ

УЧАСНИКА ВСЕУКРАЇНСЬКОЇ НАУКОВО-ПРАКТИЧНОЇ КОНФЕРЕНЦІЇ

«ІНЖЕНЕРНО-ТЕХНОЛОГІЧНЕ ЗАБЕЗПЕЧЕННЯ АГРАРНОГО СЕКТОРУ
ЕКОНОМІКИ: СУЧАСНИЙ СТАН, ПРОБЛЕМИ ТА ПЕРСПЕКТИВИ»

(Держ. реєстр. УкрНТЕІ № 209 від 4 березня 2020 р.)

ВИДМИЩА АНДРІЯ АНДРІЙОВИЧА

Президент Консорціуму
Г.М. КАЛЕТНИК

В.о. ректора ВНАУ
І.А. МАЗУР



21-22 жовтня 2020 р.
м. Вінниця

**Міністерство освіти і науки України
Вінницький національний аграрний університет
ННБК «Всеукраїнський науково-навчальний консорціум»
Національний університет біоресурсів і природокористування України
Харківський національний технічний університет сільського
господарства імені Петра Василенка**



**ПРОГРАМА
ВСЕУКРАЇНСЬКОЇ НАУКОВО-ПРАКТИЧНОЇ
КОНФЕРЕНЦІЇ**

**«Інженерно-технологічне забезпечення аграрного сектору
економіки: сучасний стан, проблеми та перспективи»**



21-22 жовтня 2020 року

ВНАУ, вул. Сонячна, 3, м. Вінниця, Україна

Захід внесено в реєстр УкрІНТЕІ (посвідчення № 209 від 4 березня 2020 р.)

ПОРЯДОК РОБОТИ КОНФЕРЕНЦІЇ

21 жовтня 2020 р.

Ознайомлення з науково-технічними розробками та виданнями Вінницького національного аграрного університету, матеріально-технічною базою університету та ННБК «Всеукраїнського науково-навчального консорціуму».

22 жовтня 2020 р.

09⁰⁰-10⁰⁰ Реєстрація учасників *(2-ий корпус, 2-й поверх)*

10⁰⁰-12³⁰ ПЛЕНАРНЕ ЗАСІДАННЯ *(ауд. 2220)*

12³⁰-14⁰⁰ Перерва

14⁰⁰-16⁰⁰ **РОБОТА СЕКЦІЙ**

Секція 1. Інноваційні техніко-технологічні системи в агроінженерії та технічному сервісі *(ауд. 2327)*.

Секція 2. Сучасні інноваційні технології в машинобудуванні та переробній галузі агропромислового комплексу *(ауд. 2319)*.

Секція 3. Новітні підходи та досягнення електроінженерії в контексті енергоефективного розвитку аграрного сектора економіки *(ауд. 3210)*.

16⁰⁰-16³⁰ Підведення підсумків конференції

РЕГЛАМЕНТ

Доповідь на пленарному засіданні – до 10 хв.

Доповідь на секційному засіданні – до 5 хв.

Дискусія – 2–3 хв.

ПЛЕНАРНЕ ЗАСІДАННЯ

Відкриття конференції. Вітальне слово:

- 10:00 – 10:10** **КАЛЕТНИК Григорій Миколайович** – доктор економічних наук, професор, академік НААН, президент Вінницького національного аграрного університету, президент ННБК «Всеукраїнський науково-навчальний консорціум».
МАЗУР Віктор Анатолійович – кандидат сільськогосподарських наук, професор, в.о. ректора Вінницького національного аграрного університету.
- 10:10 – 10:20** **ОБҐРУНТУВАННЯ І РОЗРОБКА МЕТОДІВ ПОБУДОВИ КРИВИХ ГРАНИЧНИХ ДЕФОРМАЦІЙ МЕТАЛІВ**
Матвійчук Віктор Андрійович, доктор технічних наук, професор, декан інженерно-технологічного факультету
Вінницький національний аграрний університет
- 10:20 – 10:30** **РЕЖИМИ ТА ЕЛЕКТРОТЕХНОЛОГІЧНИЙ КОМПЛЕКС КОМБІНОВАНОГО ОПРОМІНЮВАННЯ ДЛЯ ПЕРЕДПОСІВНОЇ СТИМУЛЯЦІЇ НАСІННЯ**
Червінський Леонід Степанович, доктор технічних наук, професор кафедри електротехніки, електромеханіки та електротехнологій
Національний університет біоресурсів і природокористування України
- 10:30 – 10:40** **АГРЕГАТ ДЛЯ СМУГОВОГО ОБРОБІТКУ ҐРУНТУ З ОДНОЧАСНИМ ВНЕСЕННЯМ РІДКИХ ДОБРИВ**
Середа Леонід Павлович, кандидат технічних наук, професор кафедри агроінженерії та технічного сервісу
Вінницький національний аграрний університет
- 10:40 – 10:50** **РІВНЯННЯ РУХУ ТРАКТОРА JOHN DEERE 6095B, ЯК ОБ'ЄКТА АВТОМАТИЧНОГО ВОДІННЯ**
Сайчук Олександр Васильович, доктор технічних наук, професор, директор науково-навчального інституту технічного сервісу
Харківського національного технічного університету сільськогосподарства ім. Петра Василенка
- 10:50 – 11:00** **ВІБРАЦІЙНІ ЗМІШУВАЧІ В АГРАРНОМУ ВИРОБНИЦТВІ УКРАЇНИ**
Цуркан Олег Васильович, доктор технічних наук, доцент, директор
Відокремлений структурний підрозділ “Ладизинський фаховий коледж Вінницького національного аграрного університету”

- 11:00 – 11:10** **АДАПТИВНІ ГІДРОСИСТЕМИ З ПРОГРАМНИМ КЕРУВАННЯМ ДЛЯ МОБІЛЬНИХ РОБОЧИХ МАШИН**
Козлов Леонід Геннадійович, доктор технічних наук, професор, завідувач кафедри технології та автоматизації машинобудування
Вінницький національний технічний університет
- 11:10 – 11:20** **ІНТЕНСИФІКАЦІЯ ТЕХНОЛОГІЧНИХ ПРОЦЕСІВ ПЕРЕМІШУВАННЯ НЕОДНОРІДНИХ ХАРЧОВИХ СУМІШЕЙ ЗА ДОПОМОГОЮ УЛЬТРАЗВУКОВОЇ КАВІТАЦІЇ**
Севостьянов Іван Вячеславович, доктор технічних наук, професор, завідувач кафедри технологічних процесів та обладнання переробних і харчових виробництв
Вінницький національний аграрний університет
- 11:20 – 11:30** **ВИКОРИСТАННЯ ТЕХНОЛОГІЙ ДОПОВНЕНОЇ РЕАЛЬНОСТІ ПРИ ПРОТОТИПУВАННІ ІННОВАЦІЙНИХ РОЗРОБОК В АГРАРНОМУ СЕКТОРІ**
Власовець Віталій Михайлович, доктор технічних наук, професор, директор ННІ механотроніки і систем менеджменту
Харківський національний технічний університет сільського господарства імені Петра Василенка
- 11:30 – 11:40** **ЕФЕКТИВНІСТЬ РОЗВАНТАЖЕННЯ СИПКИХ МАТЕРІАЛІВ ПІД ДІЄЮ ПЕРІОДИЧНИХ УДАРНИХ ІМПУЛЬСІВ**
Веселовська Наталія Ростиславівна, доктор технічних наук, професор, завідувач кафедри машин та обладнання сільськогосподарського виробництва
Вінницький національний аграрний університет
- 11:40 – 11:50** **ОСОБЛИВОСТІ ПРОЦЕСУ ВІДНОВЛЕННЯ ФОРМИ ПОПЕРЕДНЬО ДЕФОРМОВАНОЇ ЛИСТОВОЇ ЗАГОТОВКИ**
Сивак Роман Іванович, доктор технічних наук, доцент кафедри загальнотехнічних дисциплін та охорони праці
Вінницький національний аграрний університет
- 11:50 – 12:00** **МЕТОДИ ФОРМАЛІЗАЦІЇ ТА СТВОРЕННЯ МАТЕМАТИЧНИХ МОДЕЛЕЙ ВЗАЄМОДІЇ РОБОЧИХ ОРГАНІВ МАШИН ІЗ МАТЕРІАЛАМИ ТА СЕРЕДОВИЩАМИ**
Ковбаса Володимир Петрович, доктор технічних наук, професор кафедри загальнотехнічних дисциплін та охорони праці
Вінницький національний аграрний університет

- 12:00 – 12:10** **ВИЗНАЧЕННЯ ТЕХНІЧНОГО СТАНУ ЕЛЕКТРИЧНИХ ДВИГУНІВ В УМОВАХ НЕПОВНОТИ ПОЧАТКОВИХ ДАНИХ**
Рубаненко Олександр Євгенійович, кандидат технічних наук, професор кафедри електричних станцій і систем
Вінницький національний технічний університет
- 12:10 – 12:20** **ВИКОРИСТАННЯ МЕТОДУ СТАТИСТИЧНИХ РІВНЯНЬ ЗАЛЕЖНОСТІ ПРИ ОЦІНЦІ КОНКУРЕНТОСПРОМОЖНОСТІ ІННОВАЦІЙНИХ РОЗРОБОК В АГРАРНОМУ СЕКТОРІ**
Власенко Тетяна Володимирівна, кандидат економічних наук, доцент кафедри організації виробництва, бізнесу та менеджменту
Харківський національний технічний університет сільського господарства імені Петра Василенка
- 12:20 – 12:30** **АВТОНОМНЕ ЕЛЕКТРОПОСТАЧАННЯ НА БАЗІ БІОГАЗОВОЇ УСТАНОВКИ**
Проценко Дмитро Петрович, кандидат технічних наук, доцент кафедри електромеханічних систем автоматизації на транспорті
Вінницький національний технічний університет

СЕКЦІЯ 1
ІННОВАЦІЙНІ ТЕХНІКО-ТЕХНОЛОГІЧНІ СИСТЕМИ В
АГРОІНЖЕНЕРІЇ ТА ТЕХНІЧНОМУ СЕРВІСІ

Голова секції: Швець Людмила Василівна – кандидат технічних наук, доцент, т. в. о. завідувача кафедри агроінженерії та технічного сервісу.

Секретар секції: Холодюк Олександр Володимирович – кандидат технічних наук, старший викладач кафедри агроінженерії та технічного сервісу.

14:00 – 14:05 **МОДЕРНІЗАЦІЯ ТРАКТОРНОГО ДИЗЕЛЬНОГО ДВИГУНА ДЛЯ РОБОТИ НА БІОПАЛИВІ**

Анісімов Віктор Федорович, доктор технічних наук, професор кафедри агроінженерії та технічного сервісу

Вінницький національний аграрний університет

14:05 – 14:10 **ОПТИМІЗАЦІЯ ПАРАМЕТРІВ РОБОЧИХ ОРГАНІВ МАШИН ДЛЯ ДОГЛЯДУ ЗА ПОСІВАМИ ЦУКРОВИХ БУРЯКІВ**

Пришляк Віктор Миколайович, кандидат технічних наук, доцент кафедри агроінженерії та технічного сервісу

Вінницький національний аграрний університет

14:10 – 14:15 **ЗАСТОСУВАННЯ СУЧАСНИХ МЕХАТРОННИХ СИСТЕМ ТА РОБОТИЗОВАНИХ КОМПЛЕКСІВ У АПК УКРАЇНИ**

Солона Олена Василівна, кандидат технічних наук, доцент, завідувач кафедри загальнотехнічних дисциплін та охорони праці

Вінницький національний аграрний університет

14:15 – 14:20 **ІННОВАЦІЙНІ ТЕХНОЛОГІЇ СМУГОВОГО ПІДСІВУ ТРАВ ПАСОВИЩ**

Швець Людмила Василівна, кандидат технічних наук, доцент, т. в. о. завідувача кафедри агроінженерії та технічного сервісу

Вінницький національний аграрний університет

14:20 – 14:25 **ДОСЛІДЖЕННЯ ПРОЦЕСУ ВИДАЛЕННЯ СТРУЖКИ З ДЕФОРМУЮЧЕ-РІЗАЛЬНОГО ІНСТРУМЕНТУ**

Паладійчук Юрій Богданович, кандидат технічних наук, доцент кафедри агроінженерії та технічного сервісу

Вінницький національний аграрний університет

14:25 – 14:30 **ДОСЛІДЖЕННЯ РОБОТИ МОБІЛЬНОГО ПОДРІБНЮВАЧА-РОЗДАВАЧА СТЕБЛОВИХ КОРМІВ**

Грицун Анатолій Васильович, кандидат сільськогосподарських наук, доцент кафедри агроінженерії та технічного сервісу

Вінницький національний аграрний університет

- 14:30 – 14:35** **ДОСЛІДЖЕННЯ КОНСТРУКТИВНО-ТЕХНОЛОГІЧНИХ ПАРАМЕТРІВ РОБОЧОГО ОРГАНУ ДЛЯ РОЗКИДАННЯ СИПУЧИХ МАТЕРІАЛІВ**
Яропуд Віталій Миколайович, кандидат технічних наук, доцент кафедри машин та обладнання сільськогосподарського виробництва
Вінницький національний аграрний університет
- 14:35 – 14:40** **ПЕРСПЕКТИВНІ НАПРЯМКИ ТЕХНОЛОГІЙ ВІДНОВЛЕННЯ ДЕТАЛЕЙ МАШИН**
Труханська Олена Олександрівна, кандидат технічних наук, доцент кафедри агроінженерії та технічного сервісу
Вінницький національний аграрний університет
- 14:40 – 14:45** **ВПЛИВ ПАРАМЕТРІВ ПРОЦЕСУ ЕКСТРУЗІЇ НА ІНДЕКС РОЗШИРЕННЯ ЕКСТРУДАТУ**
Кондратюк Дмитро Гнатович, кандидат технічних наук, доцент кафедри агроінженерії та технічного сервісу
Вінницький національний аграрний університет
- 14:45 – 14:50** **ДОСЛІДЖЕННЯ МОМЕНТУ ВІД ЗУСИЛЬ ТЕРТЯ ТРАВ'ЯНОЇ МАСИ НА ДИСКОВОМУ НОЖІ ПОДРІБНЮВАЛЬНОГО АПАРАТУ**
Холодюк Олександр Володимирович, кандидат технічних наук, старший викладач кафедри агроінженерії та технічного сервісу
Вінницький національний аграрний університет
- 14:50 – 14:55** **ВПЛИВ ЗЕМЕЛЬ СІЛЬСЬКОГОСПОДАРСЬКОГО ПРИЗНАЧЕННЯ НА ТЕХНІКО-ТЕХНОЛОГІЧНУ СИСТЕМУ В АГРОПРОМИСЛОВОМУ КОМПЛЕКСІ**
Рябошапка Вадим Борисович, кандидат технічних наук, старший викладач кафедри агроінженерії та технічного сервісу
Вінницький національний аграрний університет
- 14:55 – 15:00** **ТЕНДЕНЦІЇ ІННОВАЦІЙНОГО РОЗВИТКУ НАВІГАЦІЙНИХ СИСТЕМ В СКЛАДІ СІЛЬСЬКОГОСПОДАРСЬКОЇ ТЕХНІКИ**
Комаха Віталій Петрович, кандидат технічних наук, старший викладач кафедри агроінженерії та технічного сервісу
Вінницький національний аграрний університет
- 15:00 – 15:05** **АНАЛІЗ СТАНУ ТЕХНОЛОГІЧНОГО ЗАБЕЗПЕЧЕННЯ ПРОЦЕСУ ПІСЛЯЗБИРАЛЬНОЇ ОБРОБКИ ЗЕРНА**
Присяжнюк Дмитро Володимирович, кандидат технічних наук, викладач інженерно-агрономічного відділення
Відокремлений структурний підрозділ “Ладизжинський фаховий коледж Вінницького національного аграрного університету”
- 15:05 – 15:10** **АНАЛІЗ МОЖЛИВОСТЕЙ ДОДАТКІВ ТЕХНОЛОГІЙ ВІРТУАЛЬНОЇ ТА ДОПОВНЕНОЇ РЕАЛЬНОСТІ У ПІДГОТОВЦІ МАЙБУТНІХ ФАХІВЦІВ СПЕЦІАЛЬНОСТІ «АГРОІНЖЕНЕРІЯ»**
Довбуш Євгеній Олександрович, викладач інженерно-агрономічного відділення
Відокремлений структурний підрозділ “Ладизжинський фаховий коледж Вінницького національного аграрного університету”

- 15:10 – 15:15 ІННОВАЦІЙНІ ПІДХОДИ ТА ПРАКТИЧНІ АСПЕКТИ ВИКОРИСТАННЯ ПОЖНИВНИХ РЕШТОК**
Томчук Василь Васильович, асистент кафедри агроінженерії та технічного сервісу
Вінницький національний аграрний університет
- 15:15 – 15:20 ОСОБЛИВОСТІ КОНСТРУКЦІЙ ВИСІВНИХ АПАРАТІВ ДЛЯ ВИСІВУ ДРІБНОНАСІННЄВИХ СІЛЬСЬКОГОСПОДАРСЬКИХ КУЛЬТУР ТА ШЛЯХИ ЇХ ВДОСКОНАЛЕННЯ**
Дацюк Дмитро Анатолійович, аспірант
Вінницький національний аграрний університет
- 15:20 – 15:25 ІННОВАЦІЙНІ ШЛЯХИ ВДОСКОНАЛЕННЯ ЕФЕКТИВНОСТІ КАРТОПЛЕСАДЖАЛОК ПРИ МЕХАНІЗОВАНОМУ ПРОЦЕСІ САДІННЯ КАРТОПЛІ**
Мизюк Андрій Ілліч, аспірант
Вінницький національний аграрний університет
- 15:25 – 15:30 ОПТИМІЗАЦІЯ ПАРАМЕТРІВ КОМБІНОВАНИХ АГРЕГАТІВ ДЛЯ ПЕРЕДПОСІВНОЇ ПІДГОТОВКИ ҐРУНТУ**
Грибик Роман Іванович, аспірант
Вінницький національний аграрний університет

СЕКЦІЯ 2

СУЧАСНІ ІННОВАЦІЙНІ ТЕХНОЛОГІЇ В МАШИНОБУДУВАННІ ТА ПЕРЕРОБНІЙ ГАЛУЗІ АГРОПРОМИСЛОВОГО КОМПЛЕКСУ

Голова секції: Веселовська Наталія Ростиславівна – доктор технічних наук, професор, завідувач кафедри машин та обладнання сільськогосподарського виробництва.

Секретар секції: Моторна Оксана Олексіївна – кандидат технічних наук, старший викладач кафедри машин та обладнання сільськогосподарського виробництва.

- 14:00 – 14:05 ОСОБЛИВОСТІ МАТЕМАТИЧНОГО МОДЕЛЮВАННЯ РОБОЧИХ ВІКОН ЗОЛОТНИКОВИХ РОЗПОДІЛЬНИКІВ ГІДРАВЛІЧНИХ СИСТЕМ САМОХІДНИХ СІЛЬСЬКОГОСПОДАРСЬКИХ МАШИН**
Шаргородський Сергій Анатолійович, кандидат технічних наук, доцент кафедри машин та обладнання сільськогосподарського виробництва
Вінницький національний аграрний університет
- 14:05 – 14:10 ДОСЛІДЖЕННЯ ДЕФОРМОВАНОГО СТАНУ З'ЄДНАННЯ ПОРШНЯ ІЗ ШАТУНОМ НЕРЕГУЛЬОВАНОГО ПОРШНЕВОГО НАСОСА**
Музичук Василь Іванович, кандидат технічних наук, доцент кафедри технологічних процесів та обладнання переробних і харчових виробництв
Вінницький національний аграрний університет

- 14:10 – 14:15 ДОСЛІДЖЕННЯ ЗАВАНТАЖЕННЯ ТЕРКОВОГО ПРИСТРОЮ НАСІННЄВИМ ВОРОХОМ**
Твердохліб Ігор Вікторович, кандидат технічних наук, доцент кафедри загальнотехнічних дисциплін та охорони праці
Вінницький національний аграрний університет
- 14:15 – 14:20 ДОСЛІДЖЕННЯ ПРОЦЕСУ СКОЛЮВАННЯ ШКАРЛУПИ ГОРІХА В РЕЗУЛЬТАТІ СИЛОВОЇ ДІЇ НАПІВСФЕРИЧНИХ ПОВЕРХОНЬ**
Полевода Юрій Алікович, кандидат технічних наук, доцент кафедри технологічних процесів та обладнання переробних і харчових виробництв
Вінницький національний аграрний університет
- 14:20 – 14:25 ДОСЛІДЖЕННЯ ВПЛИВУ КОНСТРУКЦІЇ І РОЗМІРІВ ЗАБІРНОЇ І КАЛІБРУЮЧОЇ ПОВЕРХНІ БЕЗСТРУЖЕЧНИХ МІТЧИКІВ НА ПРОЦЕС ВИТИСКУВАННЯ РІЗЬБИ**
Токарчук Олексій Анатолійович, кандидат технічних наук, доцент кафедри технологічних процесів та обладнання переробних і харчових виробництв
Вінницький національний аграрний університет
- 14:25 – 14:30 РЕЗУЛЬТАТИ ДОСЛІДЖЕНЬ ПРОЦЕСІВ ВИДАВЛЮВАННЯ РІЗИ З НАКЛАДАННЯМ УЛЬТРАЗВУКОВИХ КОЛИВАНЬ НА ІНСТРУМЕНТ**
Руткевич Володимир Степанович, кандидат технічних наук, старший викладач кафедри машин та обладнання сільськогосподарського виробництва
Вінницький національний аграрний університет
- 14:30 – 14:35 ОБҐРУНТУВАННЯ ВИБОРУ ПАРАМЕТРІВ ДОДАТКОВОГО ЗЛИВНОГО ЗОЛОТНИКА НАСОСА-ДОЗАТОРА ДЛЯ СИСТЕМ ГІДРООБ'ЄМНОГО РУЛЬОВОГО КЕРУВАННЯ**
Моторна Оксана Олексіївна, кандидат технічних наук, старший викладач кафедри машин та обладнання сільськогосподарського виробництва
Вінницький національний аграрний університет
- 14:35 – 14:40 ПІДВИЩЕННЯ ЕФЕКТИВНОСТІ ФУНКЦІОНУВАННЯ ВІБРАЦІЙНИХ ТЕХНОЛОГІЧНИХ МАШИН**
Омельянов Олег Миколайович, асистент кафедри загально-технічних дисциплін та охорони праці
Вінницький національний аграрний університет

- 14:40 – 14:45** **ТЕХНОЛОГІЯ ВІДНОВЛЕННЯ РОБОЧИХ ПОВЕРХОНЬ ГРУНТООБРОБНИХ АГРЕГАТІВ ВІБРАЦІЙНИМ МЕТОДОМ ТА ОБЛАДНАННЯ ДЛЯ ЇЇ РЕАЛІЗАЦІЇ**
Горбатюк Руслан Миколайович, викладач інженерно-агрономічного відділення
Відокремлений структурний підрозділ “Ладизжинський фаховий коледж Вінницького національного аграрного університету”
- 14:45 – 14:50** **РОЗРОБКА ГІДРОСИСТЕМИ МОБІЛЬНОЇ РОБОЧОЇ МАШИНИ З ПРОГРАМНИМ КЕРУВАННЯМ**
Пилявець Володимир Георгійович, аспірант
Вінницький національний технічний університет
- 14:50 – 14:55** **РОЗРОБКА МАТЕМАТИЧНОЇ МОДЕЛІ ГІДРАВЛІЧНОГО ПРИВОДУ РОБОЧИХ ОРГАНІВ ГРАБЛІВ-ВОРОШИЛОК**
Янішевський Василь Юрійович, аспірант
Вінницький національний аграрний університет
- 14:55 – 15:00** **ОСОБЛИВОСТІ ЗАСТОСУВАННЯ ШИРОКОЗАХВАТНИХ КУЛЬТИВАТОРІВ У СУЧАСНИХ ОЩАДНИХ ТЕХНОЛОГІЯХ ОБРОБІТКУ ҐРУНТУ**
Ящук Євгеній Валерійович, аспірант
Вінницький національний аграрний університет
- 15:00 – 15:05** **АНАЛІЗ ПРИЧИН ВИНИКНЕННЯ ВІБРАЦІЙ ПРИ РОБОТІ ГІДРОСТАТИЧНОЇ ТРАНСМІСІЇ ТИПУ ГСТ-90**
Гречко Роман Олександрович, аспірант
Вінницький національний аграрний університет
- 15:05 – 15:10** **ДОЦІЛЬНІСТЬ ВИКОРИСТАННЯ УЛЬТРАЗВУКОВОЇ ОБРОБКИ В ХАРЧОВІЙ ПРОМИСЛОВОСТІ**
Краєвський Сергій Олександрович, аспірант
Вінницький національний аграрний університет
- 15:10 – 15:15** **СТАН І АНАЛІЗ СУЧАСНИХ МЕТОДІВ ПІДВИЩЕННЯ НАДІЙНОСТІ ДЕТАЛЕЙ СІЛЬСЬКОГОСПОДАРСЬКИХ МАШИН В УМОВАХ ЗМІННИХ НАВАНАТАЖЕНЬ**
Паладій Максим Сергійович, аспірант
Вінницький національний аграрний університет
- 15:15 – 15:20** **ОСОБЛИВОСТІ ПРОЦЕСУ ВІДНОВЛЕННЯ ФОРМИ ПОПЕРЕДНЬО ДЕФОРМОВАНОЇ ЛИСТОВОЇ ЗАГОТОВКИ**
Рекечинський Володимир Іванович, аспірант
Вінницький національний аграрний університет
- 15:20 – 15:25** **СУЧАСНИЙ СТАН ТЕОРЕТИЧНИХ ОСНОВ МОДЕЛЮВАННЯ ТЕХНОЛОГІЧНИХ ПРОЦЕСІВ ХОЛОДНОГО ОБ’ЄМНОГО ШТАМПУВАННЯ**
Залізняка Роман Олександрович, аспірант
Вінницький національний аграрний університет

15:25 – 15:30 **ВИКОРИСТАННЯ** **ВІБРОУДАРНОГО**
ГІДРОІМПУЛЬСНОГО ПРИВОДУ ДЛЯ РОЗВАНТАЖЕННЯ
МАШИН СІЛЬСЬКОГОСПОДАРСЬКОГО ПРИЗНАЧЕННЯ

Гнатюк Олена Федорівна, аспірантка

Вінницький національний аграрний університет

15:30 – 15:35 **ОЦІНКА ДЕФОРМІВНОСТІ МАТЕРІАЛУ ЗАГОТОВКИ ПРИ**
ПРЯМОМУ І ЗВОРОТНОМУ ВИТИСКУВАННІ МЕТОДОМ
ШТАМПУВАННЯ ОБКОЧУВАННЯМ

Колісник Микола Анатолійович, аспірант

Вінницький національний аграрний університет

СЕКЦІЯ 3
НОВІТНІ ПІДХОДИ ТА ДОСЯГНЕННЯ ЕЛЕКТРОІНЖЕНЕРІЇ В
КОНТЕКСТІ ЕНЕРГОЕФЕКТИВНОГО РОЗВИТКУ АГРАРНОГО
СЕКТОРА ЕКОНОМІКИ

Голова секції: Видмиш Андрій Андрійович – кандидат технічних наук, доцент, т.в.о. завідувача кафедри електроенергетики, електротехніки та електромеханіки.

Секретар секції: Колісник Микола Анатолійович – аспірант кафедри електроенергетики, електротехніки та електромеханіки.

- 14:00 – 14:05 ГІБРИДНЕ ЕНЕРГОЗАБЕЗПЕЧЕННЯ ОБ’ЄКТІВ АПК**
Стаднік Микола Іванович, доктор технічних наук, професор кафедри електроенергетики, електротехніки та електромеханіки
Вінницький національний аграрний університет
- 14:05 – 14:10 ВИРІВНЮВАННЯ ГРАФІКІВ НАВАНТАЖЕННЯ ЕЛЕКТРОПРИВОДІВ ЕЛЕКТРОМЕХАНІЧНИМИ НАКОПИЧУВАЧАМИ КОМПЕНСАТОРАМИ**
Видмиш Андрій Андрійович, кандидат технічних наук, доцент, т.в.о. завідувача кафедри електроенергетики, електротехніки та електромеханіки
Вінницький національний аграрний університет
- 14:10 – 14:15 ПІДВИЩЕННЯ ЕФЕКТИВНОСТІ ВИКОРИСТАННЯ ДАХОВИХ ФОТОЕЛЕКТРИЧНИХ СТАНЦІЙ**
Бабенко Олексій Вікторович, кандидат технічних наук, доцент кафедри електротехнічних систем електроспоживання та енергетичного менеджменту
Вінницький національний технічний університет
- 14:15 – 14:20 РОЗРОБКА КОНСТРУКЦІЇ ТА ДОСЛІДЖЕННЯ ТЕХНОЛОГІЧНИХ ПАРАМЕТРІВ МАШИН ДЛЯ ВІБРАЦІЙНОЇ ВІДЦЕНТРОВО-ПЛАНЕТАРНОЇ ОБРОБКИ**
Ярошенко Леонід Вікторович, кандидат технічних наук, доцент кафедри електроенергетики, електротехніки та електромеханіки
Вінницький національний аграрний університет
- 14:20 – 14:25 СТВОРЕННЯ КОМПОЗИЦІЙНИХ ЕЛЕКТРОПРОВІДНИХ ПОКРИТТІВ ХОЛОДНИМ ГАЗОДИНАМІЧНИМ НАПИЛЕННЯМ**
Гайдамак Олег Леонідович, кандидат технічних наук, доцент кафедри електроенергетики, електротехніки та електромеханіки
Вінницький національний аграрний університет

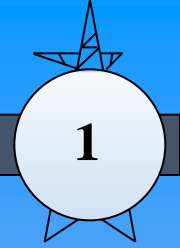
- 14:25 – 14:30** **РОЗРОБКА МАТЕМАТИЧНИХ МОДЕЛЕЙ ЕЛЕКТРОПРИВОДА ПІДЙОМНИХ ЛЕБІДОК ВАНТАЖОПІДЙОМНИХ МЕХАНІЗМІВ**
Бабій Сергій Миколайович, кандидат технічних наук, доцент кафедри електромеханічних систем автоматизації на транспорті
Вінницький національний технічний університет
- 14:30 – 14:35** **РОЗРОБКА МІКРОПРОЦЕСОРНОГО КОНТРОЛЕРА ДЛЯ ЕФЕКТИВНОГО ДОЗУВАННЯ ПОРЦІЙ МОЛОКА**
Возняк Олександр Миколайович, кандидат технічних наук, доцент кафедри електроенергетики, електротехніки та електромеханіки
Вінницький національний аграрний університет
- 14:35 – 14:40** **МАТЕМАТИЧНА МОДЕЛЬ ЄМНІСНОГО МІКРОМЕХАНІЧНОГО АКСЕЛЕРОМЕТРА**
Граняк Валерій Федорович, кандидат технічних наук, доцент кафедри електроенергетики, електротехніки та електромеханіки
Вінницький національний аграрний університет
- 14:40 – 14:45** **ЕКОЛОГІЧНІ АСПЕКТИ ВИКОНАННЯ ЕНЕРГЕТИЧНО СТРАТЕГІЇ УКРАЇНИ**
Спірін Анатолій Володимирович, кандидат технічних наук, доцент кафедри загальнотехнічних дисциплін та охорони праці
Вінницький національний аграрний університет
- 14:45 – 14:50** **КОМП'ЮТЕРНЕ МОДЕЛЮВАННЯ ПРОЦЕСУ ШТАМПУВАННЯ ОБКОЧУВАННЯМ ЦИЛІНДРИЧНИХ ТА ТРУБНИХ ЗАГОТОВОК З ВИКОРИСТАННЯМ ПРОГРАМНОГО КОМПЛЕКСУ DEFORM – 3D**
Штуць Андрій Анатолійович, асистент кафедри електроенергетики, електротехніки та електромеханіки
Вінницький національний аграрний університет
- 14:50 – 14:55** **ЕНЕРГОЕФЕКТИВНІ ПІДХОДИ ПОКРАЩЕННЯ СКЛАДУ СУМІШЕВОГО БІОПАЛИВА З РОСЛИННИХ ОЛІЙ**
Бурлака Сергій Андрійович, аспірант
Вінницький національний аграрний університет
- 14:55 – 15:00** **ІНТЕЛЕКТУАЛЬНА СИСТЕМА КОНТРОЛЮ ПАРАМЕТРІВ ТРАНСФОРМАТОРІВ З ВИКОРИСТАННЯМ СИСТЕМ SCADA**
Карпійчук Михайло Федорович, аспірант
Вінницький національний аграрний університет

15:00 – 15:05

**ВПРОВАДЖЕННЯ ЕНЕРГОЕФЕКТИВНИХ
ТЕХНОЛОГІЙ В АГРАРНОМУ СЕКТОРІ УКРАЇНИ З
ВИКОРИСТАННЯ АЛЬТЕРНАТИВНИХ ДЖЕРЕЛ
ЕНЕРГІЇ ТА ІНТЕЛЕКТУАЛЬНИХ СИСТЕМ
КЕРУВАННЯ**

Кучерук Анатолій Петрович, викладач інженерно-агрономічного відділення

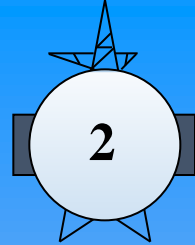
Відокремлений структурний підрозділ “Ладизинський фаховий коледж Вінницького національного аграрного університету”



ВИРІВНЮВАННЯ ГРАФІКА НАВАНТАЖЕННЯ
СИСТЕМ
ЕЛЕКТРОПРИВОДА ЕЛЕКТРОМЕХАНІЧНИМИ
НАКОПИЧУВАЧАМИ-КОМПЕНСАТОРАМИ

Доповідач

Доцент кафедри ЕЕЕ Видмиш Андрій Андрійович



Постановка задачі дослідження

1. Дослідження негативного впливу різкозмінного навантаження на живлячу мережу.
2. Порівняння методів зниження впливу коливань навантаження.
3. Реалізація задачі вирівнювання навантаження регульованими електромеханічними пристроями.
4. Оцінка ефективності систем електропривода з електромеханічним накопичувачем-компенсатором.

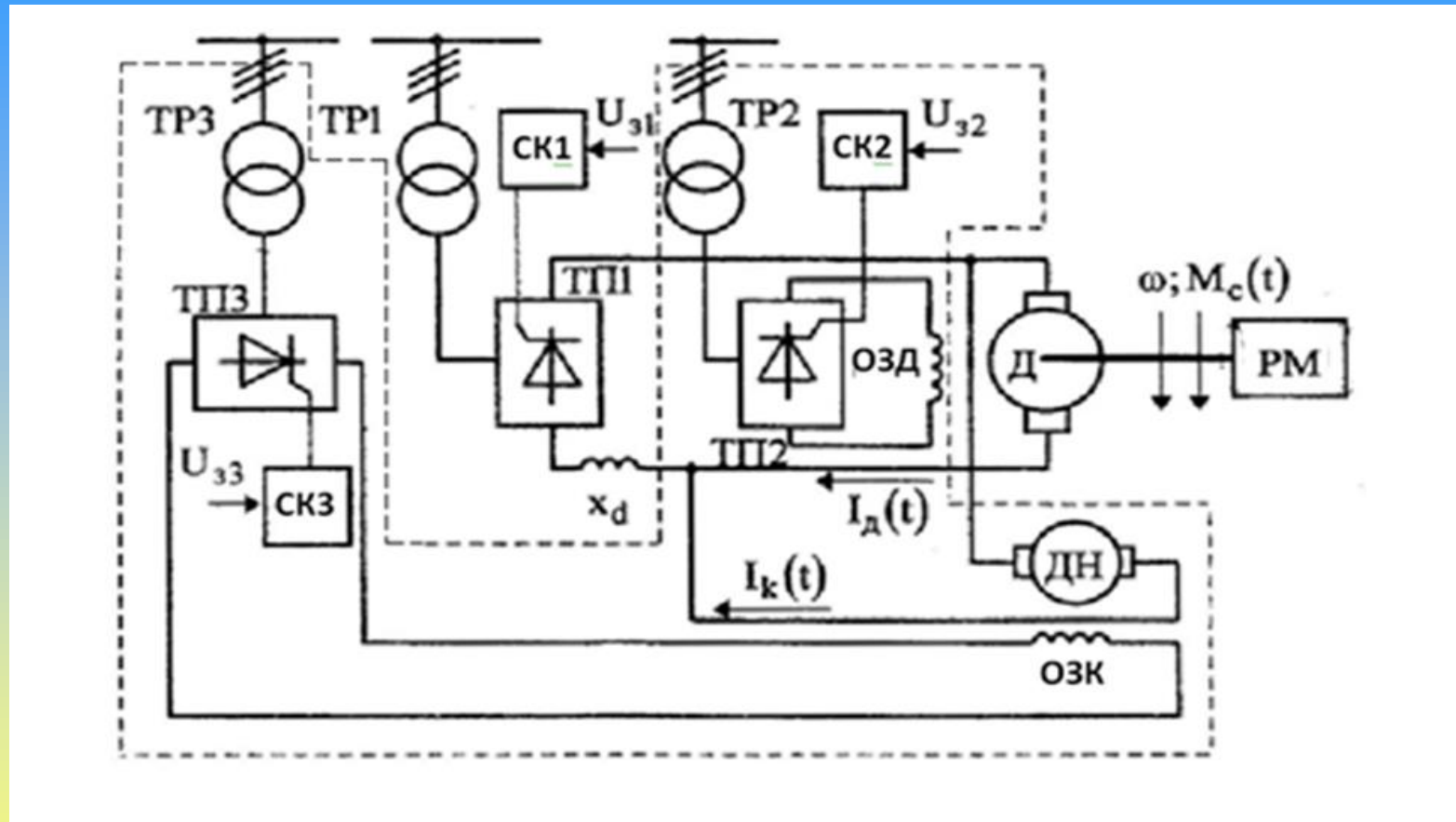


Рисунок 1. Блок-схема електропривода з електромеханічним накопичувачем-компенсатором

Основні розрахункові співвідношення

Повна потужність на виході перетворювача ТП1:

$$S_1 = U_1 \cdot I_1 = \sqrt{\frac{1}{T} \int_0^T U_d^2(t) dt} \cdot \sqrt{\frac{1}{T} \int_0^T I_d^2(t) dt} ;$$

де $U_d(t) = U_0 + \sum_{k=1}^{\infty} U_k \sin k\Omega t$; $I_d(t) = I_0 + \sum_{k=1}^{\infty} I_k \sin(k\Omega t - \varphi_k)$.

Струм джерела живлення:

$$I_{d\Sigma}(t) = I_d(t) + I_k(t).$$

Оптимальний струм при незмінному потоці двигуна Д:

$$I_0 = \frac{\frac{1}{T} \int_0^T M_c(t) dt}{\text{кФ}}$$

Основна задача накопичувача-компенсатора –

формування струму $I_{\kappa}(t)$ при якому

$$I_{d\Sigma}(t) = I_0$$

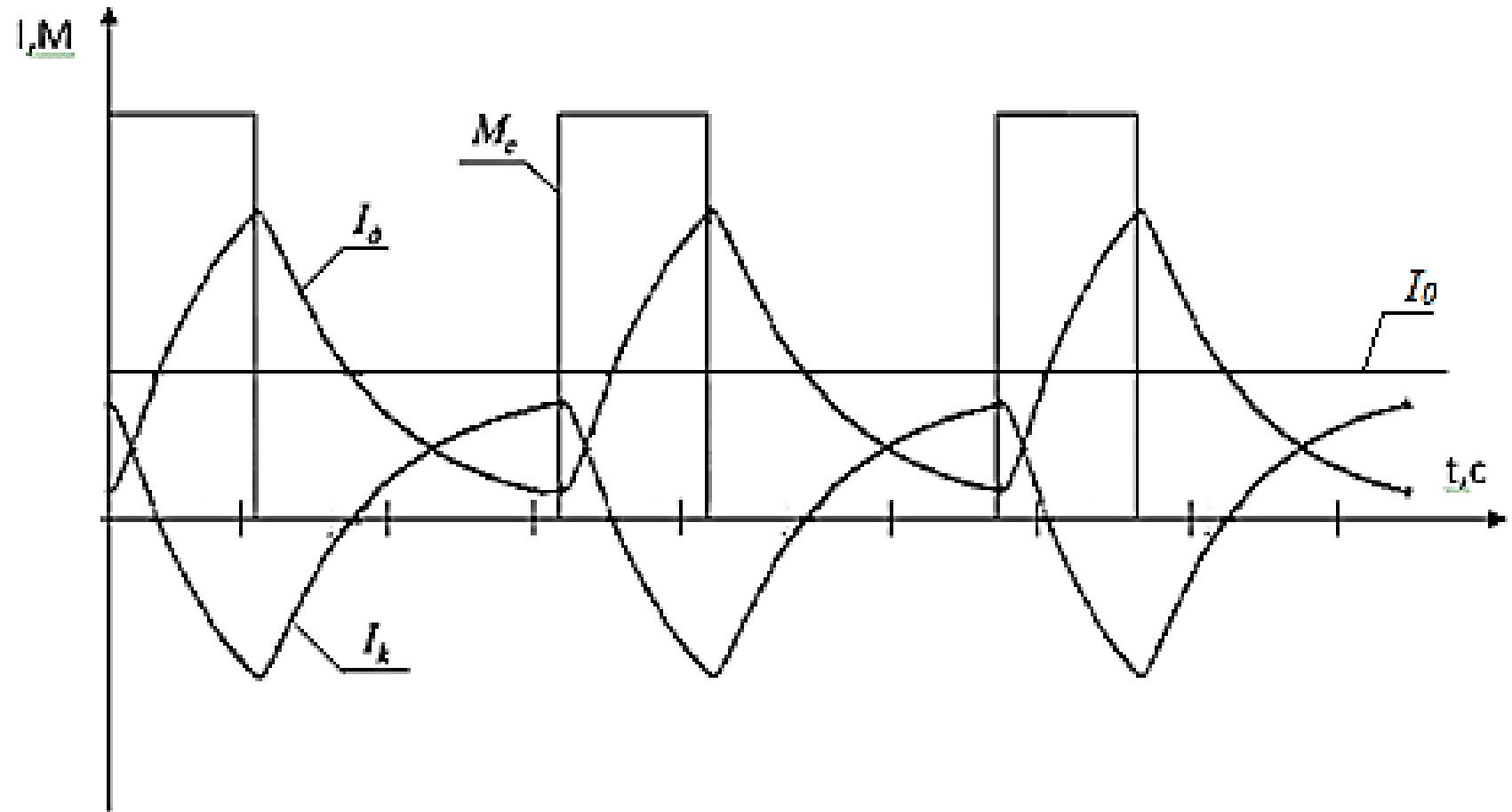


Рисунок 2 Результати моделювання роботи електропривода з різкозмінним характером моменту навантаження на валу

Оцінка ефективності запропонованої системи

Коефіцієнт навантажувальної ефективності електромеханічного накопичувача-компенсатора:

$$k_H = I_1 / I_0.$$

Коефіцієнт економічної ефективності:

$$k_e = \frac{C_1 + C_0}{C_1 \frac{1}{k_H} + C_1 + \Delta C + C_0}$$

де C_1 - вартість перетворювального агрегату ТР1-ТП1;

C_0 - вартість двигуна Д;

C_0 - вартість накопичувача-компенсатора;

ΔC - зростання вартості системи, викликане додатковими втратами в накопичувачі.

Висновки:

1. Досліджений негативний впливу різкозмінного навантаження на живлячу електричну мережу.
2. Порівняні основні методи зниження впливу коливань навантаження.
3. Розглянута реалізація задачі вирівнювання навантаження регульованим електромеханічним накопичувачем-компенсатором.
4. Оцінена навантажувальна та економічна ефективність дослідженої системи електропривода. Значення k_H в окремих випадках досягає 5÷7, а k_e -2÷3.



Дякую за увагу