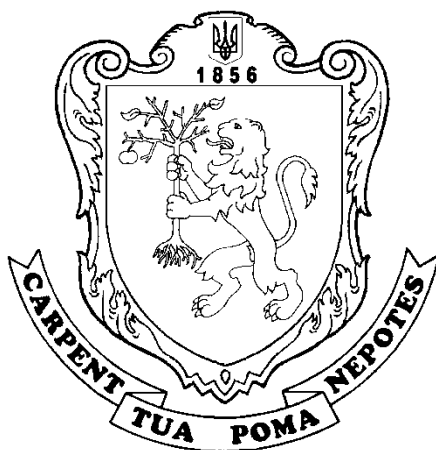


**МІНІСТЕРСТВО ОСВІТИ І НАУКИ УКРАЇНИ
ЛЬВІВСЬКИЙ НАЦІОНАЛЬНИЙ АГРАРНИЙ УНІВЕРСИТЕТ**

ВІСНИК

**ЛЬВІВСЬКОГО НАЦІОНАЛЬНОГО
АГРАРНОГО УНІВЕРСИТЕТУ**

**Агроінженерні дослідження
№ 23**



Львів 2019

Вісник Львівського національного аграрного університету: агроінженерні дослідження. 2019. № 23. 148 с.

Викладено результати теоретичних та експериментальних досліджень, а також огляди в галузі агроінженерії щодо: вивчення властивостей сільськогосподарських матеріалів і ґрунтів; наукових засад створення нової техніки та технологій; механізації та автоматизації процесів і операцій агропромислового виробництва; надійності та ефективного технічного сервісу машин; енергетики (передовсім відновлюваної); застосування інформаційних систем, а також управління проектами та програмами в агроінженерії; інженерних аспектів екологічної безпеки та безпеки праці в агропромислового виробництві.

Для наукових працівників, фахівців агропромислового виробництва, аспірантів і магістрів, а також студентів інженерних спеціальностей.

*Рекомендовано до друку вченою радою
Львівського національного аграрного університету
(протокол № 4 від 12.11.2019 р.)*

Головний редактор

Роман КУЗЬМІНСЬКИЙ, д. т. н., доцент, Львівський національний аграрний університет, Україна

Редакційна колегія:

Михайло БАБИЧ, к. т. н., доцент, Львівський національний аграрний університет, Україна (відповідальний секретар);

Віталій БОЯРЧУК, к. т. н., професор, Львівський національний аграрний університет, Україна;

Олег КАЛАХАН, д. т. н., професор, Львівський національний аграрний університет, Україна;

Іван КЕРНИЦЬКИЙ, д. т. н., професор, Львівський національний аграрний університет, Україна;

Степан КОВАЛИШИН, к. т. н., професор, Львівський національний аграрний університет, Україна;

Сергій КОРОБКА, к. т. н., доцент, Львівський національний аграрний університет, Україна;

Степан МЯГКОТА, д. ф.-м. н., професор, Львівський національний аграрний університет, Україна;

Вадим ПТАШНИК, к. т. н., доцент, Львівський національний аграрний університет, Україна;

Анатолій ТРИГУБА, д. т. н., в. о. професора, Львівський національний аграрний університет, Україна;

Сергій ХАРЧЕНКО, д. т. н., професор, Харківський національний технічний університет сільського господарства імені Петра Василенка, Україна;

Андрій ЧАБАН, д. т. н., професор, Львівський національний аграрний університет, Україна;

Алі Аль-ЗУБЕДІ, доктор наук, Університет Вавилона, Ірак;

Павол ФІНДУРА, доктор наук, професор, Словацький сільськогосподарський університет в Нітрі, Словаччина;

Мукрімін ГЮНЕЙ, доктор наук, професор, Гіресунський університет, Туреччина;

Юозас ПАДГУРСКАС, доктор наук, професор, Університет Вітовта Великого, Литва;

Тадеуш ЮЛІШЕВСЬКИЙ, доктор наук, професор, Краківський аграрний університет імені Гуго Коллонтая, Польща;

Павел КСЛБАСА, доктор наук, Краківський аграрний університет імені Гуго Коллонтая, Польща;

Павел МАХАЛ, доктор наук, професор, Університет Менделя в Брно, Чехія;

Тіль МАЙНЕЛ, доктор наук, професор, Кельнський університет прикладних наук, Німеччина;

Юрій МЕЛЬНИК, д. т. н., професор, Державний аграрний університет Молдови, Молдова;

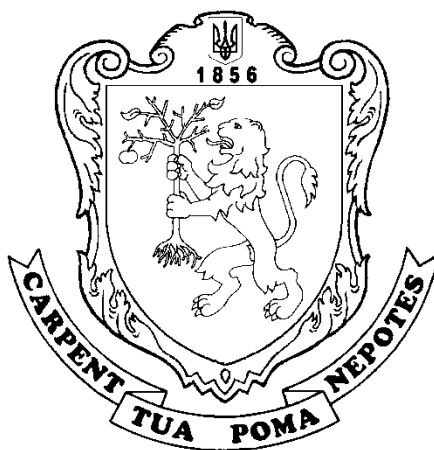
Мітко НІКОЛОВ, доктор наук, Русенський університет імені Ангела Канчева, Болгарія;

Ян ТЮРАН, доктор наук, професор, Університет Нови-Сад, Сербія.

MINISTRY OF EDUCATION AND SCIENCE OF UKRAINE
LVIV NATIONAL AGRARIAN UNIVERSITY

JOURNAL
OF LVIV NATIONAL
AGRARIAN UNIVERSITY

Agroengineering research
№ 23



Lviv 2019

Journal of Lviv National Agrarian University: agroengineering research. 2019. № 23. 148 p.

The results of theoretical and experimental researches as well as reviews in the field of agroengineering concerning: the study of the properties of agricultural materials and soils; of scientific principles of creation of new machines and technologies; of mechanization and automation of processes and operations of agro-industrial production; of reliability and efficient technical service of machines; of energy (particularly renewable); of applying information systems in agroengineering, as well as project and program management; of engineering aspects of environmental safety and labor safety in agroindustrial production are presented.

Intended for researchers, specialists in agro-industrial production, graduate students and masters, as well as students of engineering specialties.

*Recommended for publication by the Academic Council
of Lviv National Agrarian University
(minutes No. 4 dated 12.11.2019)*

Editor-in-Chief

Roman KUZMINSKYJ, Lviv National Agrarian University, Ukraine.

Editorial Board

Mykhailo BABYCH, Lviv National Agrarian University, Ukraine (Executive Secretary);
Vitalyi BOYARCHUK, Lviv National Agrarian University, Ukraine;
Oleh KALAKHAN, Lviv National Agrarian University, Ukraine;
Ivan KERNYTSKYI, Lviv National Agrarian University, Ukraine;
Stephan KOVALYSHYN, Lviv National Agrarian University, Ukraine;
Sergiy KOROBKA, Lviv National Agrarian University, Ukraine;
Stephan MYAGKOTA, Lviv National Agrarian University, Ukraine;
Vadym PTASHNYK, Lviv National Agrarian University, Ukraine;
Anatoliy TRYHUBA, Lviv National Agrarian University, Ukraine;
Sergiy KHARCHENKO, Kharkiv Petro Vasylenko National Technical University of Agriculture, Ukraine;
Andriy CHABAN, Lviv National Agrarian University, Ukraine;
Ali Al-ZUBIEDY, University of Babylon, Iraq;
Pavol FINDURA, Slovak University of Agriculture in Nitra, Slovak Republic;
Mukrimin GUNEY, Giresun University, Turkey;
Juozas PADGURSKAS, Vytautas Magnus University, Lithuania;
Tadeusz JULISZEWSKI, University of Agriculture in Krakow, Poland;
Pawel KIELBASA, University of Agriculture in Krakow, Poland;
Pavel MÁCHAL, Mendel University in Brno, Czech Republic;
Till MEINEL, Cologne University of Applied Sciences, Germany;
Yuri MELNIK, State Agrarian University of Moldova, Moldova;
Mitko NIKOLOV, Angel Kanchev University of Ruse, Bulgaria;
Jan TURAN, University of Novi Sad, Serbia.

Розділ 4
ЕЛЕКТРОТЕХНІЧНІ КОМПЛЕКСИ ТА СИСТЕМИ
В АГРОПРОМИСЛОВОМУ ВИРОБНИЦТВІ

УДК 681.586.773(035)

ПОЛПШЕННЯ ХАРАКТЕРИСТИК ПЕРЕТВОРЮВАЧА ЕЛЕКТРОПРИВОДА
В ПЕРЕХІДНИХ РЕЖИМАХ

Андрій Видмиш, к. т. н., Андрій Штуць, здобувач
Вінницький національний аграрний університет,
вул. Сонячна, 3, м. Вінниця, Україна,
e-mail: shtuts1989@gmail.com

<https://doi.org/10.31734/agroengineering2019.23.061>

Видмиш А., Штуць А. Поліпшення характеристик перетворювача електропривода в перехідних режимах

Вирішення проблем енергозбереження та забезпечення безпечних режимів роботи двигуна постійного струму за допомогою контролю оптимального режиму в імпульсному електроприводі є актуальним завданням сучасної електроенергетики.

Сьогодні в промисловості, а особливо на електротранспорті, застосовуються електроприводи з електродвигунами постійного струму. Спектр застосування електроприводів постійного струму з двигунами послідовного збудження досить широкий, зокрема їх застосовують як тяговий електропривод рухомого складу міського та залізничного транспорту. Це зумовлено тим, що зміна моменту навантаження для таких механізмів добре узгоджується з електромеханічною характеристикою двигунів послідовного збудження.

Істотним чинником підвищення рентабельності роботи електротранспорту загалом може бути заміна існуючого тягового електропривода на більш сучасні види.

Розроблено імітаційні моделі, які дають змогу досліджувати електромеханічні процеси в серійному двигуні постійного струму.

Введення в схему імпульсного регулятора діода, який шунтує обмотку збудження, дає змогу знизити швидкість затухання струму в цій обмотці.

Запропонована модернізація, що полягає у введенні в схему діодів, дозволяє використовувати режим електродинамічного гальмування при самозбудженні електродвигуна.

Запропоноване схемне рішення із застосуванням накопичувача енергії допоможе уникнути застосування додаткових незалежних джерел струму та спростити технічну реалізацію і зменшити витрати.

Введення додаткових діодів, накопичувача енергії, допоміжного і баластного резисторів дає змогу обмежувати пусковий струм та забезпечити безпечні режими експлуатації елементів електропривода. Також напруга на елементах перетворювача контролюється додатковим входом блока керування та не перевищує максимально допустимих значень, що забезпечує безпечний режим роботи всіх елементів мережі.

Ключові слова: мостовий перетворювач, електропривод, керування двигуном постійного струму, перехідний режим.

Vidmysh A., Stuts A. Improvement of characteristics of transmission converter in transition modes

Solving energy saving problems and ensuring safe modes of operation of the DC motor by controlling the optimum mode in a pulsed electric drive.

At present, in the industry, and especially in electric transport, electric motors with direct electric motors are used. The range of application of direct current motors with series excitation motors is rather wide traction electric drive of rolling stock of urban and railway transport. This is due to the fact that the change in the load moment for these mechanisms is in good agreement with the electromechanical characteristics of the series excitation motors.

A significant factor in increasing the profitability of electric transport in general may be the replacement of an existing traction drive with more modern types.

Simulation models have been developed that allow us to investigate electromechanical processes in a serial DC motor.

Introduction to the circuit of a pulsed regulator diode, which shunts the excitation winding, reduces the rate of attenuation of the current in this winding.

The proposed modernization, which consists in the introduction of diodes in the scheme, allows to use the mode of electrodynamic braking during self-excitation of the electric motor.

The proposed circuit design with the use of energy storage avoids the use of additional independent current sources and simplifies the technical implementation and reduces costs.

The introduction of additional diodes, energy storage, auxiliary and ballast resistors allow to limit the starting current and provide safe operating modes of the elements of the actuator. Also, the voltage on the converter elements is controlled by the additional input of the control unit and does not exceed the maximum permissible values, which ensures safe operation of all network elements.

Key words: bridge converter, electric drive, DC motor control, transient mode.

Постановка проблеми. Сучасний електро-транспорт посідає важливе місце в транспортній інфраструктурі міст. Основним рушієм електро-рухомого складу є електропривод. Як приводні двигуни найчастіше використовують тягові двигуни постійного струму.

Але використання таких двигунів часто супроводжується значними втратами енергії в пускових та гальмівних режимах, а також під час змін навантажень двигуна. Це призводить до значних втрат електроенергії, що, своєю чергою, значно підвищує вартість використання електроприводів. Поліпшення керованості електроприводів дає змогу зменшити електричні втрати та спрямувати рекуперовану енергію для використання іншими споживачами і таким чином підвищити ефективність усієї системи.

На сучасному етапі розвитку електротехніки та електромеханіки питання щодо керування двигунами електропривода не вирішено повною мірою. Зокрема, недоліком низки перетворювачів, які використовують для живлення електроприводів, є відсутність обмеження пускового струму, що створює небезпечні режими для ключів і двигуна, а також неможливість рекуперації енергії за відсутності інших споживачів під час роботи в колі вторинної мережі живлення. Це призводить до створення небезпечних режимів елементів електропривода і збільшення втрат електроенергії у двигуні. Тому вирішення проблеми енергоощадності та забезпечення безпечних режимів роботи тягового двигуна постійного струму за допомогою контролю оптимального режиму імпульсного електропривода є актуальною задачею сучасної електроенергетики.

Аналіз останніх досліджень і публікацій. Існуючі перетворювачі, що розв'язують вказану задачу, мають вузьке спрямування та часто не забезпечують технологічних вимог [1–3]. Тобто вирішення однієї проблеми призводить до виникнення низки інших, що унеможлиблює використання такого перетворювача в інших галузях.

Постановка завдання. У більшості приводів електродвигуни переважно працюють у перехідних режимах (наприклад, в електротранспорті: пуск, гальмування, збільшення та зменшення швидкості), що становить 20–50 % загального часу роботи. З аналізу даних КП

«Вінницька транспортна компанія» для міста Вінниці, де відстані між зупинками невеликі (50–300 м), часто електропривод працює тільки в перехідних режимах. У таких режимах перенавантажується як двигун, так і перетворювач електропривода. Тому метою нашої роботи є розробка мостового перетворювача для контролю роботи електропривода, що дасть змогу забезпечити зменшення втрат енергії та безпечність роботи як у нормальних, так і перехідних режимах.

Виклад основного матеріалу. Відомі системи перетворювачів, в яких за рахунок імпульсного керування є можливість реалізувати електродинамічне або рекуперативне гальмування [1], але проблема зменшення втрат так і залишається недостатньо вирішеною. Поставлена задача розв'язується тим, що до складу перетворювача для керування двигуном постійного струму вводять додаткові елементи: діоди, накопичувач енергії, баластний резистор (рис. 1).

На рис. 1 наведена структурна схема перетворювача для керування двигуном постійного струму, в якій використано такі позначення: ЗФ – згладжувальний фільтр, МІ – мостовий інвертор, ДПС – двигун постійного струму, БК – блок керування, НЕ – накопичувач енергії, ЕК – електронний ключ.

Робота пристрою побудована таким чином. Подача живлення переводить пристрій у підготовчий стан. Усі транзистори мостового інвертора і електронний ключ перебувають у замкненому стані. Ємності накопичувача енергії заряджуються через допоміжний резистор до напруги U_C , близької до напруги живлення перетворювача E . Якщо знехтувати часом встановлення напруги на виході згладжувального фільтра, то час підготовки T_0 в основному визначається часом заряду реактивності накопичувача енергії. При ємнісній реалізації

$$T_0 \approx 3R_D * C_{HE}, \quad (1)$$

R_D – опір допоміжного резистору; C_{HE} – ємність накопичувача енергії.

Напруга на виході накопичувача енергії контролюється за додатковим входом блока керування і, коли вона досягає рівня, близького до рівня напруги живлення E , формується сигнал, який дозволяє блоку керування перейти до стану пуску.

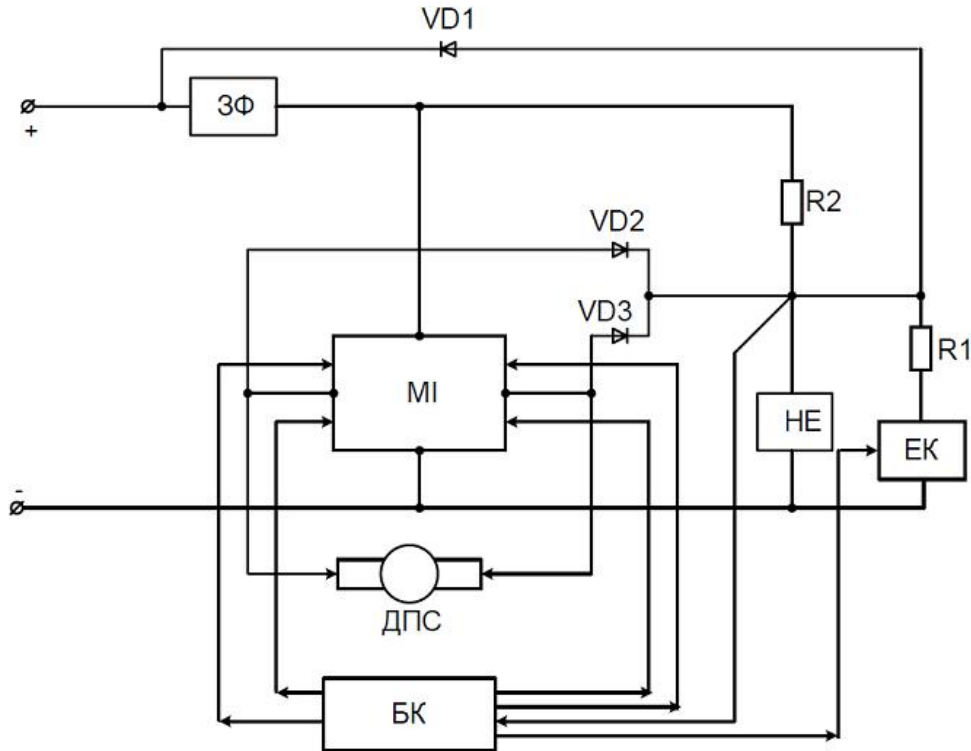


Рис. 1. Структурна схема перетворювача для керування двигуном постійного струму

Fig. 1. Circuit diagram of the converter for controlling the DC motor

У стані пуску сигналами з виходів блока керування відпирається один із «верхніх» транзисторів мостового інвертора, залежно від напрямку обертання двигуна постійного струму, і електронний ключ. Перший або другий додатковий діод відкриваються, і до двигуна постійного струму прикладається напруга $U_{дпс}$ [8]:

$$U_{дпс} = E - U_c \approx E \left[1 - \exp\left(\frac{-t}{R_B * C_{HE}}\right) \right], \quad (2)$$

де R_B – опір баластного резистора; E – ЕРС двигуна; U_c – напруга на накопичувачі; C_{HE} – ємність накопичувача.

У виразі (2) впливом допоміжного резистора можна знехтувати, оскільки його опір R_D має бути значно більшим, ніж опір R_B баластного резистора [9]. За рахунок поступового розряду накопичувача електроенергії напруга, що прикладається до двигуна постійного струму, зростає повільно, аналогічно зростає й пусковий струм I_P , на відміну від типових рішень, де вона майже миттєво зростає до напруги живлення E , що зумовлює скачок пускового струму до величин:

$$I_{\max} \approx \frac{E}{R_{дпс}}, \quad (3)$$

де $R_{дпс}$ – активний опір обмоток двигуна постійного струму.

У запропонованому перетворювачі, навіть за відсутності проти ЕРС, величина пускового струму обмежена та не може бути більшою, ніж

$$I_{n\max} < \frac{E}{(R_{дпс} + R_B)}, \quad (4)$$

тобто здійснюється обмеження пускового струму і забезпечується безпечніший режим роботи двигуна постійного струму та ключів мостового інвертора. Окрім того, обмеження пускового струму можна здійснювати й за рахунок індуктивності обмоток двигуна постійного струму при імпульсному регулюванні відкритого стану одного з «верхніх» транзисторів мостового інвертора [10].

Після закінчення стану пуску, при досягненні сталого обертання ротора двигуна постійного струму, починається стан робочого ходу. На цьому етапі електронний ключ замикається, а після підзаряду ємностей накопичувача енергії замикаються додаткові діоди. Регулювання швидкості обертання двигуна постійного струму та напрямку обертання здійснюється попарною комутацією ключів мостового інвертора за рахунок використання одного з відомих способів імпульсного регулювання. Робочий режим запро-

понованого перетворювача відрізняється від аналогічного режиму інших приводів тим, що в паузах регулювання, при яких замикаються всі ключі мостового інвертора, частина струму двигуна постійного струму спрямовується до накопичувача енергії і підтримує напругу на його виході, близьку до напруги живлення E . У разі підключення до мережі іншого споживача, що призведе до зменшення напруги мережі, енергія від накопичувача енергії через діод передається до мережі, тобто в паузі можливі рекуперація енергії і збільшення ККД електропривода.

Зупинка двигуна постійного струму може бути здійснена плавно за рахунок поступового зменшення часу відкриття ключів мостового інвертора або за рахунок одного з видів електричного гальмування – електродинамічного чи рекуперативного. У будь-якому режимі гальмування «верхні» ключі мостового інвертора замкнені. При електродинамічному гальмуванні від блока керування на вхід електронного ключа подається сигнал, який відмикає електронний ключ, і струм гальмування протікає через один із додаткових діодів, залежно від попереднього напрямку обертання, баластний резистор, електронний ключ, спільний провід (другий полюс джерела живлення) і один із «нижніх» зворотних діодів мостового інвертора. При цьому механічна енергія двигуна постійного струму витрачається на баластному резисторі, але такий режим мало-ефективний з енергетичного погляду і в запропонованому перетворювачі використовується тільки за відсутності в мережі живлення іншого споживача для створення безпечного режиму ключів мостового інвертора, які перебувають у цей час в замкненому стані.

Під час рекуперативного гальмування один із «нижніх» ключів мостового інвертора відмикається, залежно від напрямку обертання, за допомогою сигналу з виходу блока керування. Струм гальмування I_0 зростає, залежно від тривалості відкритого стану ключа t_j , до потрібного значення струму $I_{\text{дпс}}$ [11]:

$$I_{\text{дпс}} \approx I_0 + \left(\frac{E}{R_e} \right) * \exp \left(-t_i * \frac{R_e}{L_e} \right), \quad (5)$$

де R_e – загальний активний опір обмоток, відкритого ключа і «зворотного» діода; L_e – еквівалентна індуктивність обмоток двигуна постійного струму.

Після замикання ключа мостового інвертора у паузі гальмування t_n за рахунок ЕРС відкривається один із додаткових діодів і здійснюється

заряд струмом $I_{\text{дпс}}$ накопичувача енергії, напруга U_{HE} на виході якого зростає. У момент, коли напруга U_{HE} зрівняється з напругою мережі E , відкривається діод і струм гальмування замикається через опір R_H іншого споживача або через внутрішній опір r_i між першим і другим полюсами джерела живлення, тобто здійснюється рекуперація енергії двигуна постійного струму до мережі, а відповідно здійснюється й підвищення ККД всього електропривода [5; 12; 15–19]. Якщо опір іншого споживача R_H менший, ніж еквівалентний опір двигуна постійного струму та відкритих діодів, тобто до тієї ж мережі підключений більш потужний споживач, або внутрішній опір r_i між полюсами джерела живлення значно менший, ніж той самий еквівалентний опір (при живленні від акумулятора), гальмування здійснюється практично постійним струмом як під час відкритого стану ключа t_i , так і під час паузи t_n . Це дозволяє зменшити втрати на обмотках двигуна і здійснити регулювання струму гальмування. Напруга на всіх елементах перетворювача не перевищує напруги живлення, чим забезпечуються безпечні режими їх функціонування.

При живленні мережі від випрямляча, наприклад на електротранспорті, можлива ситуація, коли до полюсів джерела одночасно з перетворювачем підключений менш потужний споживач або він взагалі відсутній, то R_H значно більше від R_e . Тоді під час паузи гальмування, за відсутності контролю, напруга ΔU рекуперації на полюсах джерела живлення досягла б великих значень:

$$\Delta U \approx I_{\text{дпс}} * R_H \gg E, \quad (6)$$

що призвело б до неприпустимих значень напруги на елементах перетворювача і випрямляча мережі, а також до спаду струму гальмування. Це унеможливило режим рекуперації під час гальмування.

Запропонована система була промодельована в пакеті прикладних програм Simulink, результати моделювання наведені на рис. 2 [16].

Проведене моделювання створює передумови реалізації такого схемного рішення, яке дозволить піти від використання додаткових незалежних джерел струму для обмотки збудження тягового електродвигуна (при переході з режиму руху під струмом у режим електродинамічного гальмування). Це підвищить ефективність використання електричної енергії і знизить витрати на експлуатацію та ремонт незалежного джерела струму [20].

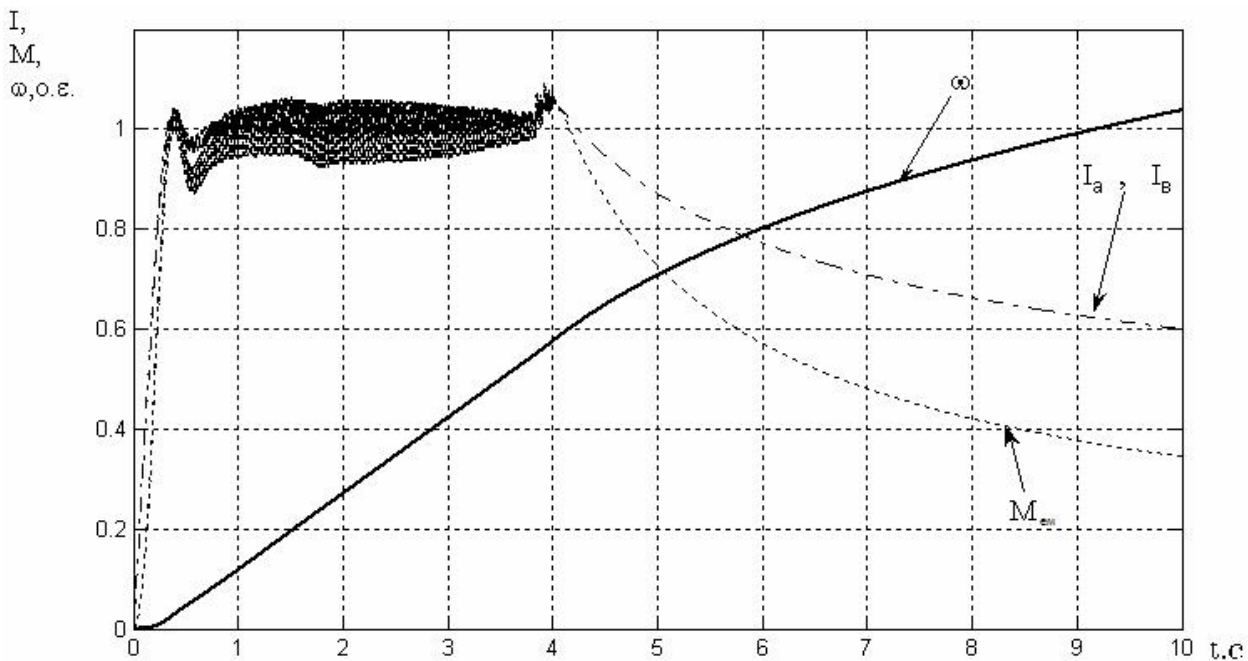


Рис. 2. Результати дослідження імпульсної схеми регулювання частоти обертання двигуна постійного струму

Fig. 2. The results of the study of the impulse scheme of regulation of the speed of rotation of the DC motor

У запропонованому перетворювачі при досягненні напругою U_{HE} на виході накопичувача енергії максимально допустимого значення E_M сигналом за додатковим входом блока керування формується сигнал відмикання електронного ключа і напруга U_{HE} починає зменшуватись за рахунок розряду накопичувача енергії через баластний резистор. Під час паузи струм гальмування підтримується близьким до сталого за рахунок підзарядки накопичувача енергії і відгалуження на баластний резистор і до мережі. Якщо напруга U_{HE} стане меншою від напруги живлення E , діод 6 замикається, рекуперативна складова струму зникає. Напруга U_{HE} також буде зменшуватися за рахунок розряду накопичувача енергії через баластний резистор і, коли вона досягне мінімально допустимого значення E_m , сигналом за додатковим входом блока керування сформується сигнал, який замикає електронний ключ. З цього моменту струмом гальмування здійснюється зарядження накопичувача енергії, напруга U_{HE} на його виході зростає, і знову відмикається діод та здійснюється рекуперативна. У момент, коли U_{HE} досягає максимально допустимого значення E_M , відмикається електронний ключ і процеси повторюються. Таким чином здійснюється підвищення ККД всього електропривода.

Висновки

1. Введення додаткових діодів, накопичувача енергії, допоміжного і баластного резисторів дозволяє плавно регулювати та обмежувати пусковий струм.
2. Реалізація схеми дає змогу зменшити втрати на обмотках двигуна постійного струму і забезпечити безпечні режими експлуатації елементів електропривода.
3. За рахунок того, що напруга на елементах перетворювача контролюється додатковим входом блока керування, вона ніколи не перевищує максимально допустимих значень.
4. Забезпечується безпечний режим роботи елементів перетворювача і випрямляча мережі.

Бібліографічний список

1. Блейз Е. С., Зимин А. В., Иванов Е. С. Следящие приводы. Москва: МГТУ им. Н. Э. Баумана, 1999. 904 с.
2. Бородій В. А., Нестерова О. Ю. Компенсація різкозмінного струму якоря потужних синхронних приводів засобами автоматичної системи збудження із нестандартним алгоритмом керування. *Науковий журнал*. 2018. № 1. С. 72–80.
3. Видмиш А. А., Бабій С. М., Петрусь В. В. Теорія електропривода: навч. посіб. Вінниця: ВНТУ, 2012. 96 с.

4. Казачковский Н. Н. Сопоставление законов частотного управления на примере преобразователя частоты ALTIVAR 21. *Гірничі електромеханіка та автоматика*. 2018. № 100. С. 69–72.
5. Казмиренко В. Ф., Лесков А. Г., Введенский В. А. Системы следящих приводов. Москва: Энергоатомиздат, 1993. 304 с.
6. Ключев В. И. Теория электропривода. Москва: Энергоатомиздат, 1998. 704 с.
7. Микропроцессорные автоматические системы регулирования / В. В. Солодовников, В. Г. Коньков, В. А. Суханов, О. В. Шевяков. Москва: Высш. шк., 1991. 255 с.
8. Поджаренко В. О., Дрючин О. О., Васілевський О. В. Оптимізація імпульсного регулювання гальмування двигуна постійного струму. *Вісник національного університету «Львівська політехніка». Серія: Автоматика, вимірювання та керування*. 2005. № 530. С. 106–110.
9. Розанов Ю. К., Флоренцев С. И. Силовая электроника в электроприводе. *Приводная техника*. 1997. № 5. С. 5–8.
10. Спосіб гальмування двигуна постійного струму та пристрій для його реалізації: пат. 47111А Україна: МКІ Н02 Р3/08; опубл. 17.06.2002, Бюл. № 6.
11. Спосіб регулювання збудження синхронних машин: пат. 135216 Україна. № 201813087; заявл. 29.12.2018; опубл. 25.06.2019, Бюл. № 12.
12. Файнштейн В. Г., Файнштейн Э. Г. Микропроцессорные системы управления тиристорными электроприводами. Москва: Энергоатомиздат, 1966. 240 с.
13. AC Induction Motor Control Using the constant V/f Principle and a Space-vector PWM Algorithm. URL: www.atmel.com/products/AVR/mc/avr495.pdf/AVR495 (Last accessed: 12 September 2019).
14. AC Induction Motor Control Using the constant V/f Principle and a Natural PWM Algorithm. URL: www.atmel.com/products/AVR/mc/avr494.pdf/AVR494 (Last accessed: 12 September 2019).
15. Beshta A., Aziukovskyi O., Khudoliy E. Sober assessment of economic feasibility of renewable energy and vehicle-to-grid technologies in Ukraine. *Physical & Chemical Geotechnologies: Materials of the International Scientific & Practical Conference*. Bucaramanga, 2018.
16. Beshta A., Balakhontsev A., Khudoliy S. Performances of Asynchronous Motor within Variable Frequency Drive with Additional Power Source Plugged via Combined Converter. *Proceedings of the IEEE 6th International Conference on Energy Smart Systems (ESS)*. Kyiv, 2019.
17. Diachenko G. G., Aziukovskyi O. O. Control laws of electric drives as a result of an in-depth kinematic analysis of the delta robot. *Науковий вісник Національного гірничого університету*. 2018. № 1. С. 106–112.
18. Evaluation of the Small-Scale Wind Turbine Converter's Efficiency Built with Various Types of Semiconducting Devices / S. Piriienko et al. *2018 IEEE 3rd International Conference on Intelligent Energy and Power Systems (IEPS)*. Kharkiv, 2018.
19. Influence of the Control Strategy on the Efficiency of SynRM Based Small-Scale Wind Generators / Po-Wen Cheng et al. *Materials of the 20th IEEE International Conference on Industrial Technology*. Melbourne, 2019. P. 31–37.
20. Sensorless control of Two-Phase Brushless DC Motor. URL: www.atmel.com/products/AVR/mc/avr440.pdf/AVR440 (Last accessed: 12 September 2019).
21. Yalanskyi A., Yalanskyi O. Shock-wave diagnostics of voids and assessment of workload of lining of mine workings based on the construction of cartograms. 2019. doi: <https://doi.org/10.1051/e3sconf/201910900116>.

Стаття надійшла 22.09.2019

ЗМІСТ

Розділ 1	
ФІЗИКО-МЕХАНІЧНІ ТА ТЕХНОЛОГІЧНІ ВЛАСТИВОСТІ ҐРУНТІВ, СІЛЬСЬКОГОСПОДАРСЬКИХ МАТЕРІАЛІВ І СИРОВИНИ	
<i>Крупич Р., Кузенко Л., Крупич С., Левко С., Крупич О.</i>	
Розмірні показники скелетних гілок дерев волоського горіха.....	5
Розділ 2	
МАШИНИ ТА РОБОЧІ ПРОЦЕСИ АГРОПРОМИСЛОВОГО ВИРОБНИЦТВА	
<i>Пасіка В., Коруняк П.</i> Кінематичний аналіз важільного механізму з внутрішньою урухомлювальною ланкою.....	
	13
<i>Ковалишин С., Швець О., Дадак В., Пташник В.</i> Дослідження процесу електрогравітаційного розділення зерна.....	19
<i>Хімка С., Гошко М., Дробот І., Сиротюк В.</i> Методика і результати експериментальних досліджень енергоощадного вібраційного дозатора сипких кормів	26
<i>Семен Я., Кузенко Л., Семен О.</i> Дослідження кінематики ланцюгово-плунжерного садильного апарата зубків часнику	35
Розділ 3	
ЕНЕРГЕТИКА АГРОПРОМИСЛОВОГО КОМПЛЕКСУ	
<i>Боярчук В., Коробка С., Бабич М., Кригуль Р.</i> Методика дослідження тривалості сушіння фруктів у геліосушарці	
	43
<i>Syrotiuk V., Syrotiuk S., Ptashnyk V.</i> Energy supply for the processes of greenhouse business with application of renewable sources of energy.....	56
Розділ 4	
ЕЛЕКТРОТЕХНІЧНІ КОМПЛЕКСИ ТА СИСТЕМИ В АГРОПРОМИСЛОВОМУ ВИРОБНИЦТВІ	
<i>Видмиш А., Штуць А.</i> Поліпшення характеристик перетворювача електропривода в перехідних режимах.....	
	61
<i>Левонюк В.</i> Математичне моделювання перехідних електромагнітних процесів у мостовій системі випрямлення трифазного змінного струму на основі варіаційних підходів	67
<i>Гречин Д., Дробот І., Хімка С., Гошко М.</i> Структурно-математичне моделювання різних способів пуску асинхронного двигуна	75
<i>Гошко М.</i> Вплив конструкції пускорегулювальної апаратури сучасних світлодіодних ламп на їх робочі характеристики.....	84
<i>Мірошник О.</i> Дослідження симетричних складових напруг у розподільній мережі 0,38/0,22 кВ	90
<i>Возняк О., Колісник М.</i> Оптимізація імпульсного регулювання гальмування двигуна постійного струму	95
<i>Мірошник О.</i> Порівняння енергоощадності систем електропостачання побутових споживачів	100
<i>Янківський Д., Бризгалов В., Лягушкін А.</i> Джерела живлення автономного електротранспорту та ефективність їх застосування	106
Розділ 5	
НАДІЙНІСТЬ І ТЕХНІЧНИЙ СЕРВІС МАШИН	
<i>Винар В., Головчук М., Василів Х., Гвоздецький В., Рацька Н., Рудковський С.</i> Трибокорозійна тривкість вуглецевих сталей з електродуговими покриттями з порошкових дротів 60X15P2ГС ТА 75X19P3С2.....	
	117
Розділ 6	
ІНФОРМАЦІЙНІ ТЕХНОЛОГІЇ ТА СИСТЕМИ. УПРАВЛІННЯ ПРОЕКТАМИ ТА ПРОГРАМАМИ В АГРОІНЖЕНЕРІЇ	
<i>Тригуба А., Тригуба І., Фтома О., Кондисюк І., Коваль Н.</i>	
Системний підхід до оцінювання ризиків несвоєчасного виконання робіт в інтегрованих проектах	123
Розділ 7	
ІНЖЕНЕРІЯ БЕЗПЕКИ ДОВКІЛЛЯ ТА БЕЗПЕКИ АГРОПРОМИСЛОВОГО ВИРОБНИЦТВА	
<i>Войналович О., Тимочко В., Гнатюк О., Городецький І.</i> Визначення ризику травмування під час тракторних робіт на основі дефектоскопічного контролю	
	131
<i>Миронюк О., Шевчук В.</i> Теоретичні дослідження зовнішнього шуму легкового автомобіля	137

CONTENT

Chapter 1	
PHYSICAL, MECHANICAL AND TECHNOLOGICAL PROPERTIES OF SOILS, AGRICULTURAL AND RAW MATERIALS	
<i>Krupych R., Kuzenko L., Krupych S., Levko S., Krupych O.</i> Study of the dimension indices of skeletal branches of a walnut tree.....	5
Chapter 2	
MACHINES AND WORK PROCESS OF AGRO INDUSTRIAL PRODUCTION	
<i>Pasika V., Koruniak P.</i> Kinematic analysis of lever mechanisms with an internal moving link	13
<i>Kovalyshyn S., Shvets O., Dadak V., Ptashnyk V.</i> Research of electro-gravity separation of grain	19
<i>Khimka S., Hoshko M., Drobot I., Sirotiuk V.</i> Methods and results of experimental research on energy saving fluid feeder	26
<i>Semen Ya., Kuzenko L., Semen O.</i> Research of kinematics of the chain and plunger planting device for garlic bulblet	35
Chapter 3	
POWER ENGINEERING OF THE AGRO-INDUSTRIAL COMPLEX	
<i>Boiarchuk V., Korobka S., Babych M., Krygul R.</i> Method of research of fruit drying duration in the solar dryer.....	43
<i>Syrotiuk V., Syrotiuk S., Ptashnyk V.</i> Energy supply for the processes of greenhouse business with application of renewable sources of energy.....	56
Chapter 4	
ELECTROTECHNICAL COMPLEXES AND SYSTEMS IN AGRO INDUSTRIAL PRODUCTION	
<i>Vidmysh A., Stuts A.</i> Improvement of characteristics of transmission converter in transition modes	61
<i>Levoniuk V.</i> Mathematical modeling of transient electromagnetic processes in the bridge system of transfer of a three-phase action current on the basis of variation approaches	67
<i>Hrechyn D., Drobot I., Khimka S., Hoshko M.</i> Structural-mathematical modeling of the different methods of initiating an induction motor	75
<i>Hoshko M.</i> Influence of construction of starting and controlling equipment of modern LED lamps on their operating characteristics	84
<i>Miroshnyk O.</i> Research of symmetric components of voltage in the distribution network 0,38/0,22 kV.....	90
<i>Vozniak A., Kolisnyk M.</i> Optimization of pulse controlling of engine stopping	95
<i>Miroshnyk O.</i> Comparison of the energy savings of household electricity supply systems.....	100
<i>Yankivskiyi D., Bryzhalov V., Liahushkin A.</i> Power supply sources for autonomous electric vehicles and the effectiveness of their application.....	106
Chapter 5	
RELIABILITY AND TECHNICAL SERVICE OF MACHINES	
<i>Vynar V., Holovchuk M., Vasyliv C., Hvozdetzkyi V., Ratska N., Rudkovskiyi Y.</i> Tribo-corrosion resistance of carbon steels with arc-sprayed coatings using powder electrodes 60X15P2ГC and 75X19P3C2	117
Chapter 6	
INFORMATION TECHNOLOGIES AND SYSTEMS. PROJECT MANAGEMENT IN AGRO ENGINEERING	
<i>Tryhuba A., Tryhuba I., Ftoma O., Kondysiuk I., Koval N.</i> System approach to evaluation of the risk of untimely implementation of work in the integrated projects	123
Chapter 7	
ENVIRONMENTAL ENGINEERING AND AGRO INDUSTRIAL PRODUCTION SAFETY	
<i>Voinalovych O., Tymochko V., Hnatiuk O., Horodetskyi I.</i> Calculation of the risk of tractors operation on the basis of defectoscopic control data	131
<i>Myroniuk O., Shevchuk V.</i> Theoretical research of the car external noise	137

НАУКОВЕ ВИДАННЯ

**ВІСНИК
ЛЬВІВСЬКОГО НАЦІОНАЛЬНОГО
АГРАРНОГО УНІВЕРСИТЕТУ**

Агроінженерні дослідження

№ 23

Редактор: Д. Б. Дончак
Коректори: Н. В. Скосарьова, М. Б. Опир
Технічний редактор: Н. І. Максимюк

Перелік наукових фахових видань України
Наказ МОН України № 241 від 09.03.2016 р., додаток 9

Львівський національний аграрний університет
80381, Львівська обл., Жовківський р-н, м. Дубляни,
вул. Володимира Великого, 1
Свідоцтво ДК № 1380 від 3.06.2003 р.

Підписано до друку 14.11.2019. Формат 60×84¹/₈.
Папір офс. Гарнітура «Гаймс». Друк на різнографі.
Обл.-вид. арк. 11,64. Ум. друк. арк. 18,50.
Наклад 500. Зам. 478.

Друк ФОП Гуменицький М. В.
81630, Львівська обл., Миколаївський р-н,
с. Гонятичі, вул. Польова, 10
Свідоцтво фізичної особи-підприємця № 083613 від 18.08.2008 р.