

[Home](#) / [Archives](#) / [Vol. 5 No. 2 \(2021\)](#)

## Vol. 5 No. 2 (2021)

**Published:** 2021-11-09

### Mechanics

#### **Experimental and Numerical Study of Pressure Intensity in Detachable Joints of D Series Pumps**

Andrii Rudenko, Vladyslav Zubko, Viacheslav Khvorost, Andrii Lysenko

 pdf

#### **Application of exponential functions in weighted residuals method in structural mechanics. Part 3: infinite cylindrical shell under concentrated forces**

Igor Orynyak, Yulia Bai, Anastasiia Hryhorenko

 pdf


#### **Dependence of static strength of large single crystals of synthetic diamond type and Ib octahedral habit after heat treatment on their size**

Maksym Tsysar, Sergey Ivakhnenko, Anatoliy Zakora, Galina Il'nitska, Oleg Zanevsky, Eugenia Zakora

 pdf (Українська)


#### **Concentration of stresses near the hole in contact with rigid cylinder in composite plate, taking into account lateral clearances**

Konstantin Rudakov, Yury Dyfuchyn, Tymur Bakhtovarshoiev

 pdf (Українська)

#### **Mathematical modeling of work processes in the control equipment of the hydropulse drive**

Yaroslav Ivanchuk, Rostislav Iskovych-Lototsky, Ivan Sevostianov, Natalia Veselovska, Kostyantyn Koval, Ruslan Belzetskyi, Kateryna Dobrovolska, Yaroslav Kush, Bohdan Volovyk

 pdf (Українська)

# Математичне моделювання робочих процесів в керуючій апаратурі гідроімпульсного привода

Я.В. Іванчук<sup>1</sup> • Р.Д. Іскович-Лотоцький<sup>1</sup> • І.В. Севостьянов<sup>2</sup> • Н.Р. Веселовська<sup>2</sup> • К.О. Коваль<sup>1</sup> • Р.С. Белзецький<sup>1</sup> • К.В. Добровольська<sup>3</sup> • Я.Ю. Куша<sup>1</sup> • Б.П. Воловик<sup>1</sup>

Received: 2 October 2021 / Accepted: 25 October 2021

**Проблематика.** Інтенсифікація різних технологічних процесів у промисловості та будівництві вимагає застосування перспективних технологій – вібраційне та віброударне технологічне обладнання. Ефективні режими роботи гідравлічних вібраційних (ВМ) та віброударних машин (ВУМ) визначає спеціальна керуюча апаратура – генератори імпульсів тиску (ГПТ). Для дослідження режимів роботи ВМ та ВУМ при різних технологічних параметрах розроблена і досліджена математична модель гідроімпульсного привода (ГПП).

**Мета.** Метою роботи є підвищення ефективності роботи ВМ і ВУМ, за допомогою визначення оптимальних режимів налагодження роботи керуючої апаратури ГПП на основі розробленої математичної моделі.

**Методика реалізації.** Дослідження проведено із застосуванням теорії інтегральних та диференціальних рівнянь; експериментальні дослідження і методи імітаційного моделювання для перевірки адекватності моделей, аналітичних і чисельних методів алгебри, розв'язування апарату диференціальних рівнянь з частинними похідними для реалізації моделей досліджуваних процесів та одержання їхніх числових характеристик.

**Результати.** Розроблено методику автоматизованого математичного моделювання робочих процесів в керуючій апаратурі ГПП вібраційних та ВУМ. Удосконалено математичні моделі динаміки роботи ГПП на базі двокаскадних клапанів-пульсаторів, у формі просторово-нестационарної постановки задачі та інтегральних рівнянь динамічних характеристик рухомих елементів привода.

**Висновки.** Запропоновано сучасний високоефективний ГПП із керуючою апаратурою на базі двокаскадного клапана-пульсатора. Визначено особливості роботи ГПП для ВМ та ВУМ на основі аналізу розробленої математичної моделі. Запропоновано оптимальні режими роботи ГПП для забезпечення ефективного режиму роботи ВМ та ВУМ.

**Ключові слова:** імпульс, удар, вібрації, математична модель, гідропривід, клапан.

## Вступ

Низка технологічних процесів у гірничій справі, будівництві, машинобудуванні та інших галузях народного господарства зв'язані із розділенням і обробкою міцних природних або штучних матеріалів. Су-

часна практика і прогнози вдосконалення таких операцій показують, що вони виконуються найбільш ефективно при застосуванні імпульсних технологій [1], які реалізуються за допомогою вибухових речовин, машин ударної дії та інших машин імпульсної дії [2]. Велика увага до імпульсних технологій викликана позитивними результатами фундаментальних і прикладних досліджень по практичному використанні фізичних явищ у гідродинамічних процесах [1, 2].

Найбільш розповсюдженим технічним засобом реалізації розглянутих технологій у виробництві в сучасній практиці є чисельні та різноманітні, по конструкціям і параметрам, вібраційні (ВМ) та віброударні машини (ВУМ) на базі гідроімпульсного привода (ГПП) [1, 2]. Перспектива використання ВМ та ВУМ з ГПП обумовлена простотою конструкції, компактністю,

✉ Я.В. Іванчук  
ivanchuck@ukr.net

<sup>1</sup> Вінницький національний технічний університет, Вінниця, Україна;

<sup>2</sup> Вінницький національний аграрний університет, Вінниця, Україна;

<sup>3</sup> Вінницький національний медичний університет ім. М. І. Пирогова, Вінниця, Україна.

високою енергоємністю, широким діапазоном регулювання робочих параметрів та можливістю роботи в автоматизованому режимі.

Основною складовою частиною керуючої апаратури ГП є генератор імпульсів тиску (ГІТ), або клапан-пульсатор, який забезпечує керування режимом роботи ВМ та ВУМ [1, 2]. ГІТ має просту конструкцію, компактну форму, широкий діапазон регулювання робочих параметрів та можливість роботи в автоматизованому режимі. Глибоке дослідження впливу зміни робочих і конструктивних параметрів ГП на протікання робочих процесів ВМ та ВУМ дозволить забезпечити ефективність їх роботи.

На даний час знаходиться широке застосування математичного моделювання робочих процесів в різних технологічних пристроях. Воно дозволяє глибоко досліджувати вплив конструктивних і режимних факторів на основні характеристики роботи пристрою, намітити конкретні шляхи їх покращення, істотно знизивши при цьому об'єми експериментальних досліджень.

У працях [3, 4] було розглянуто моделювання ГП на базі однокаскадного клапану-пульсатора методом кінцевих елементів і схематехнічного аналізу. Дана методика дозволяє підвищити ефективність роботи ГП, але дана математична модель абсолютно не підходить для дослідження роботи ГП на базі двокаскадного клапану-пульсатора.

У праці [5] було розглянуто математичне моделювання трілінійного двокаскадного швидкодійного ГП. Використаний в даній математичній моделі спрощений опис дисипативних властивостей системи призводить дуже часто до надбання надлишкових, нереалізованої вібраційною і віброударною системою рухів. Певна лінеаризація отриманих співвідношень законів руху виконавчої ланки, обмежує область їх використання в математичних моделях в основному невисокої розмірності, в яких не врахований вплив усіх перехідних процесів у гідравлічній ланці гідроімпульсного привода ВМ та ВУМ. Даний підхід до моделювання не дозволяє досліджувати усі гідродинамічні процеси, що протікають у системі ГП та їх вплив на робочі характеристики і експлуатаційні параметри ВМ та ВУМ в цілому.

У працях [6, 7] досліджуються фізико-механічні процеси, що протікають між гідравлічним контуром і гнучким механізмом маніпулятора. Дане дослідження ґрунтується на проведенні розрахунків системи рівнянь руху і витрат за допомогою ЕОМ. Незважаючи на складність розрахунків і прийнятих при математичному описі робочого процесу допущеннях, які в міру накопичення експериментальних даних можуть бути уточнені, дана методика не дозволяє оцінити вплив гідродинамічних процесів, що протікають у виконавчих і регулюючих вузлах гідравлічного контуру.

Розв'язання даних питань неможливо без застосування рівняння Нав'є-Стокса, яке вимагає викорис-

тання методу кінцевих об'ємів для дослідження складного руху робочої рідини при різних режимах течії [8]. Проведення такого роду досліджень ґрунтується на сучасних методах математичного моделювання з проведенням розрахунків на базі комп'ютерних систем із застосуванням сучасних, передових інформаційних технологій. Це дозволяє запобігти невиправдано великій кількості складних та дорогих експериментальних досліджень, значно скоротити час та вартість проектних робіт, проводити якісні та кількісні оцінки фізичних явищ з достатньою для інженерної практики точністю [9].

Метою роботи є підвищення ефективності роботи ВМ та ВУМ, за допомогою визначення оптимальних режимів налагодження роботи керуючої апаратури ГП.

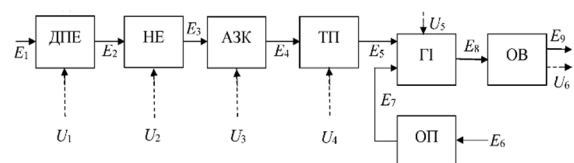
Для досягнення поставленої мети вирішувалися наступні задачі:

- розробити ефективну систему керування ГП на базі двокаскадного клапану-пульсатора;
- розробити підхід до ефективного моделювання робочих процесів системи керування ГП, на базі двокаскадного клапану-пульсатора;
- розробити математичну модель роботи ГП на базі розробленої системи керування з двокаскадним клапаном-пульсатором і оптимальних робочі характеристики ВМ та ВУМ.

## Матеріали та методи досліджень

Гідроімпульсний привод ВМ і ВУМ реалізований за різними принциповими схемами [1, 7]. Вид яких визначається: технологічним призначенням машини; типом і схемою приєднання ГП до виконавчого, чи групи виконавчих гідродвигунів; характером вібронантаження об'єкта технологічного впливу.

Структуру ВМ та ВУМ на базі ГП [8] представимо функціональною схемою (рис. 1). Дана функціональна схема включає в себе: джерело-перетворювач енергії (ДПЕ); накопичувач енергії (НЕ), апаратура захисту і керування системи (АЗК); трансформуючий пристрій (ТП) для зміни параметрів потоку енергії без її перетворення; генератор імпульсів (ГІ) для перетворення потоку енергії, що підводиться із одного виду в другий і формування імпульсів високої потужності, об'єкт взаємодії (ОВ) і опорний пристрій (ОП) для забезпечення можливості передачі імпульсів енергії від генератора до об'єкта взаємодії.



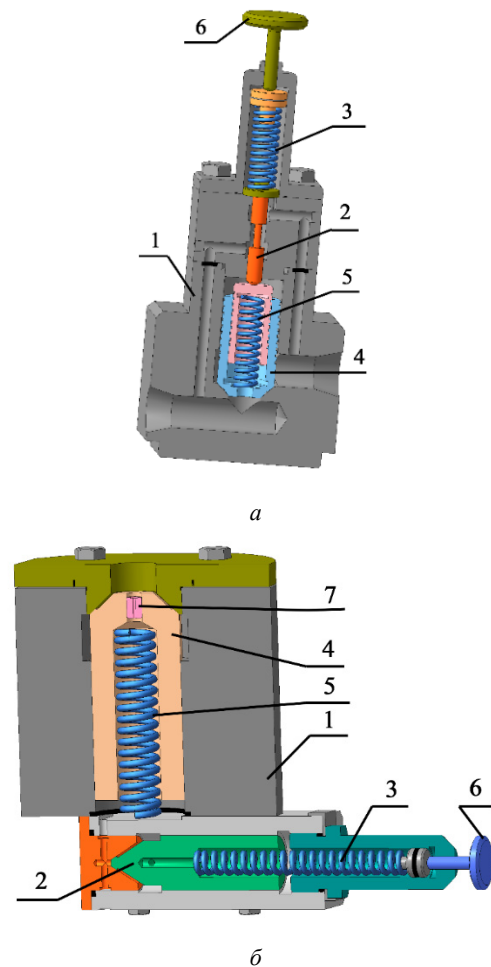
$E_1, \dots, E_9$  – енергетичні (силові, кінематичні) зв'язки (вплив);  $U_1, \dots, U_9$  – інформаційні зв'язки (керуючі впливи)

Рис. 1. Узагальнена функціональна схема ВМ та ВУМ на базі ГП

Функціональні блоки на рисунку 1 можна охарактеризувати наступними технологічними конструктивними елементами: до джерел перетворювачів у ГПП можна віднести різноманітні напірні насоси, наприклад шестеренного типу [9], де у вигляді інформаційного впливу  $E_1=Q$  виступає регульовальне значення витрат [10]; накопичувачем енергії (НЕ) може виступати або порожнина виконавчого гідроциліндра або гідроаккумулятор [9], де у вигляді інформаційного впливу  $E_2=V$  виступає значення робочого об'єму [10]; до апаратури захисту і керування системою можна віднести різноманітні муфти [2] і запобіжні клапани [8], де у вигляді інформаційного впливу виступає матриця  $E_3 = |M \ P|$  регульовальних значень максимального крутного моменту  $M$  на приводному валу напірного насоса [8] і максимальний тиск  $P$  спрацювання запобіжного клапана в гідросистемі ГПП; до трансформуючого пристрою можна віднести різноманітні гідророзподільники [11, 12], що характеризуються матрицею керування  $E_4 = |E_{41}, E_{42}, \dots, E_{4n}|$ , де  $E_{41}, E_{42}, \dots, E_{4n}$  – положення розподільного плунжера; до опорного пристрою можна віднести різні типи станин [8] і супортів [2], до якого кріпиться ГПП, інформаційний вплив  $E_6=S$ , характеризується технологічним параметром подачі  $S$ ; об'єктом взаємодії при вібраційній і віброударній обробці виступають різного роду гірничі, будівельні і харчові матеріали [11], інформаційний вплив яких, характеризується матрицею якісних параметрів  $E_9 = |E_{91}, E_{92}, \dots, E_{9k}|$  вихідної продукції.

Окремим інтересом виступає функціональний блок – генератор імпульсів, який в свою чергу є керуючою апаратурою ВМ та ВУМ на базі ГПП. В основі керуючої апаратури виступає двокаскадний клапан-пульсатор [12], оригінальні розробки яких були виконані у Вінницькому національному технічному університеті. На рисунку 2 представлені типові конструкції двокаскадних клапанів-пульсаторів.

Конструкція двокаскадних клапанів-пульсаторів складається із корпусу 1 в якому розміщені клапан першого 2 і другого 4 каскадів. У свою чергу їх зворотно-поступальний рух формують встановлені пружини 3 і 5 відповідно. За регулювання тиску спрацювання клапану відповідає регульовальний гвинт 6. Конструкторською особливістю двокаскадного клапану-пульсатора у золотниковому виконанні (див. рис. 2, а) є наявність клапану першого каскаду у золотниковому виконанні. Золотникове виконання даного клапану дозволяє отримувати відносно великі амплітуди тиску роботи ГПП із-за значної геометричної різниці площ підхвату  $\Delta S$  [10]. Особливою відмінністю клапану-пульсатора у дросельному виконанні (див. рис. 2, б) є встановлений в клапан другого каскаду дифузор, що виконує роль дросельного регулювання роботи ГПП. Дросельне регулювання роботи двокаскадного клапану-пульсатора дозволяє отримувати відносно високу частоту роботи ГПП у цілому [11, 14].



**Рис. 2.** Типові конструктивні схеми двокаскадних клапанів-пульсаторів керуючої апаратури ГПП: а – у золотниковому виконанні; б – у дросельному виконанні

Для глибокого і всебічного дослідження робочих процесів керуючої апаратури ГПП на базі двокаскадних клапанів-пульсаторів [15] був розроблений ефективний підхід до моделювання робочих процесів ГПТ гідравлічних ВМ і ВУМ (рис. 3).

У даному підході (див. рис. 3) в computer-aided designe (CAD) системи Kompas-3D [13] на базі конструкторської документації ВМ та ВУМ формується твердотільна модель ГПП. Також на даному етапі також виконується підготовка інформації для формування звітної документації по результатам дослідження. На другому етапі відбувається експорт CAD-моделі в computational fluid dynamics (CFD) [16] системи FlowVision (рис. 4).

У даній CFD-системі в препроцесорі формується розрахункова модель ГПП, розрахунок якої виконується базами даних програми FlowVision. Результати розрахунку формуються у препроцесорі, із покроковим записом результатів розрахунку. Результати розрахунку записуються у файл і можуть виводитися на дисплей. Якщо результати розрахунку влаштовують,

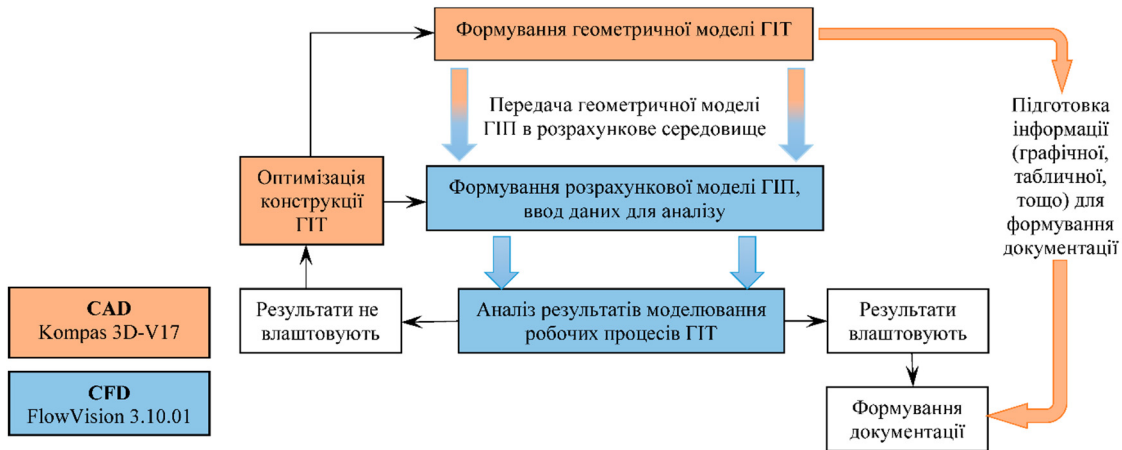


Рис. 3. Автоматизована система моделювання робочих процесів в керуючій апаратурі ГП вібраційних та віброударних машин

тоді відбувається кінцеве формування документації результатів проектування. Якщо результати проектування не влаштовують, тоді в CAD-системі виконується оптимізація базової геометричної моделі ГП, після чого повторюють процедуру моделювання.



Рис. 4. Типова схема автоматизованої системи розрахунку гідродинамічних процесів в ГП гідравлічних ВМ та ВУМ

Для теоретичного дослідження роботи ГП на базі керуючої апаратури із двокаскадним клапаном-пульсатором була розроблена структурно-розрахункова схема (рис. 5). Структурно-розрахункова схема ГП із керуючою апаратурою у вигляді двокаскадного клапана-пульсатора золотникового типу представлена на рисунку. 5, а. На рисунку. 5, б представлений варіант структурно-розрахункової схеми на основі двокаскадного клапана-пульсатора у золотниковому виконанні.

На рис. 5, а зображені наступні позначення  $c_1$  – коефіцієнт сил в'язкого тертя між стінками корпусу віброударного пристрою 1 і клапаном першого

каскаду 5;  $c_2$  – коефіцієнт сил в'язкого тертя між стінками корпусу віброударного пристрою 1 і клапаном другого каскаду 4;  $c$  – коефіцієнт сил в'язкого тертя між стінками корпусу віброударного пристрою 1 та інерційною масою 3;  $k_1$  – жорсткість пружини клапана першого каскаду 5;  $k$  – жорсткість пружини інерційної маси 3;  $y'_{01}$  – попередній натяг пружини клапана першого каскаду;  $y'_0$  – попередній натяг пружини інерційної маси;  $k_2$  – жорсткість пружини клапана другого каскаду 4;  $y'_{02}$  – попередній натяг пружини клапана другого каскаду 4.

Рівняння руху для інерційної маси 3 вагою  $Mg$ :

$$M\ddot{y} = -Mg - k(y'_0 + y') + \iint_{S_0} p_{S_0}(t) dS - c\dot{y}, \quad (1)$$

де  $p_{S_0}(t)$  – функція зміни тиску робочої рідини у внутрішній напірній порожнині  $D$  двокаскадного клапана-пульсатора;  $\iint_{S_0} p_{S_0}(t) dS$  – відповідні складові сил, що діють на нижню поверхню  $S_0$  плунжерів інерційної маси 3.

Рівняння руху для клапана першого каскаду 5 вагою  $M_1g$ :

$$M_1\ddot{y}_1 = -M_1g - k_1(y'_{01} + y') + k_2(y'_{02} + y'_1 - y'_2) + \iint_{S_{12}} p_{S_{12}}(t) dS - c_1\dot{y}'_1, \quad (2)$$

де  $p_{S_{12}}(t)$  – функція зміни тиску робочої рідини у внутрішній напірній порожнині  $A, C, B$  і зливній  $W$  порожнинах двокаскадного клапана-пульсатора;  $\iint_{S_{12}} p_{S_{12}}(t) dS$  – відповідні складові сил, що діють на нижню поверхню  $S_{12}$  клапана першого каскаду 5.



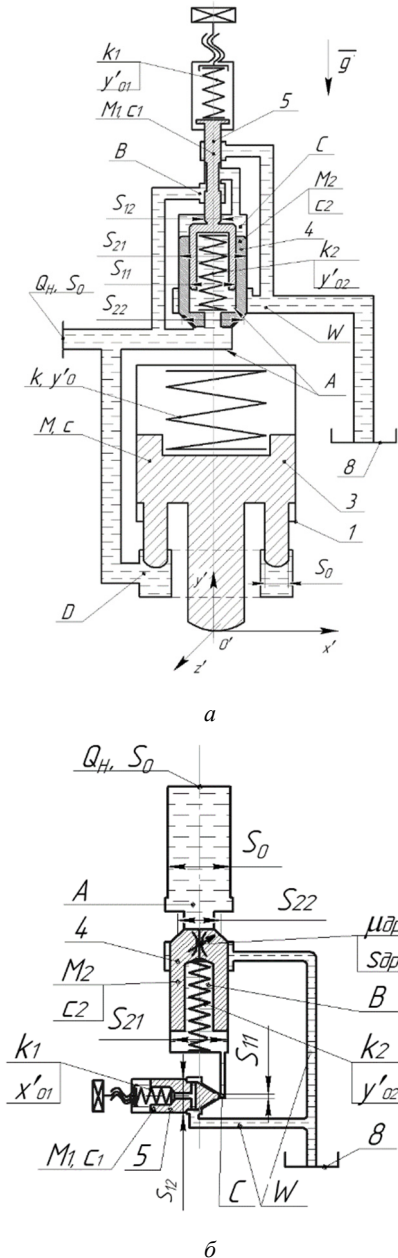


Рис. 5. Структурно-розрахункова схема ГПП із керуючою апаратурою на базі двокаскадного клапана-пульсатора: (а) – у золотниковому виконанні; (б) – у дросельному виконанні

Рівняння руху для клапану другого каскаду 4 вагою  $M_2g$ :

$$M_2 \ddot{y}_2 = -M_2 g - k_2 (y'_{02} + y'_1 - y'_2) + \iint_{(S_{21}-S_{22})} p_{(S_{21}-S_{22})}(t) dS + c_1 (\dot{y}'_2 - \dot{y}'_1) - c_2 \dot{y}'_2, \quad (3)$$

де  $p_{S_{12}}(t)$  – функція зміни тиску робочої рідини у внутрішніх напірних  $A, C, B$  і зливній  $W$  порожнинах двокаскадного клапана-пульсатора;  $\iint_{(S_{21}-S_{22})} p_{(S_{21}-S_{22})}(t) dS$  –

відповідні складові сил, що діють на нижню поверхню  $S_{21} - S_{22}$  клапана другого каскаду 4.

У даному випадку ми нехтуємо інерційними силами робочої рідини, що діють на робочі органи гідропульсатора, як такими, що несуть незначний вклад у зміну руху пристрою у цілому. Для того щоб записати повністю математичну модель, нам необхідно розглянути роботу ГПП по відповідним робочим фазам двокаскадного клапана-пульсатора.

1) Фаза набору тиску. При даній фазі конічний клапан другого каскаду 4 масою  $M_2$  і золотниковий однокаскадний клапан 5 масою  $M_1$  знаходяться в стані спокою. На даній фазі конічний клапан другого каскаду 4 перекриває напірні порожнини  $A, B, D$  від зливної порожнини  $W$  (див. рис. 5, б), а золотниковий однокаскадний клапан 5 перекриває напірні порожнини  $B$  і  $C$  від зливної порожнини  $W$ , що спричиняє набору тиску в напірних порожнинах  $A$  і  $D$ , тому основний напірний тиск  $p_{\bar{S}}(t)$  діє на площу  $S_0$  нижньої основи інерційної маси 3.

Для даної фази  $0 \leq t \leq t_{\text{нм}}$  запишемо наступні початкові умови:

$$\begin{cases} \iint_{S_{12}} p_{S_{12}}(t) dS \leq k_1 y'_{01}; & \iint_{(S_{21}-S_{22})} p_{(S_{21}-S_{22})}(t) dS \leq k_2 y'_{02}; \\ \dot{y}'_1(t) = \dot{y}'_2(t) = 0; & 0 \geq y'(t) \geq y'_{\text{max}}. \end{cases} \quad (4)$$

де  $y'_{\text{max}}$  – максимальний хід інерційної маси  $M$ .

2) Фаза спрацювання (відкриття) двокаскадного клапану-пульсатора. На даній фазі зусилля  $\iint_{S_{12}} p_{S_{12}}(t) dS$  від напірного тиску  $p_{S_{12}}(t)$ , що діє на площу  $S_{12}$  клапану першого каскаду 5 зрівнюється із силою налагодження регулювальної пружини  $k_1 y'_{01}$ , тобто:

$$\iint_{S_{12}} p_{S_{12}}(t) dS \geq k_1 y'_{01}, \quad (5)$$

що спричиняє його відкриття. При відкритті клапану першого каскаду 5 відбувається сполучення напірних порожнин  $B$  і  $C$  із зливною порожниною  $W$ . Дане сполучення порожнин спричиняє падінню тиску в напірній порожнині  $C$ , що у свою чергу викликає перепад тисків у напірних порожнинах  $A$  і  $C$ . Наслідком перепаду тиску у напірних порожнинах  $A$  і  $C$  є виникнення рушійної сили, яка заставляє клапан другого каскаду 4 рухатись. При цьому відбувається відкриття даного клапану другого каскаду 4 і відповідно сполучення напірної порожнини  $A$  і зливної порожнини  $W$ .

На даній фазі також відбувається переміщення інерційної маси  $M$  до максимального переміщення

$y'_{\max}$ , клапана першого каскаду  $M_1$  до величини максимального відкриття  $y'_{1\max}$  і клапана другого каскаду  $M_2$  до величини максимального відкриття  $y'_{2\max}$ . Тому для даної фази  $t_{nm} \leq t \leq t_{cn}$  запишемо наступні початкові умови:

$$\begin{cases} \iint_{S_{12}} p_{S_{12}}(t) dS \geq k_1 y'_{01}; & \iint_{(S_{21}-S_{22})} p_{(S_{21}-S_{22})}(t) dS \geq k_2 y'_{02}; \\ 0 \geq y'(t) \geq y'_{\max}; & 0 \geq y'_1(t) \geq y'_{1\max}; & 0 \geq y'_2(t) \geq y'_{2\max}. \end{cases} \quad (6)$$

3) Фаза закриття (опускання) двокаскадного клапану-пульсатора. На даній фазі відбувається злив робочої рідини через зливну порожнину  $W$  в гідробак 8, що спричиняє падінню тиску в напірних порожнинах  $A, B, C, D$ . При цьому клапан першого каскаду 5 починає опускатись на початкове місце, (місце перекриття напірних порожнин  $B$  і  $C$  із зливною порожниною  $W$ ). Після того, як напірні порожнини  $B$  і  $C$  від'єдналась від зливної порожнини  $W$ , тиск в напірних порожнинах  $B$  і  $C$  різко починає збільшуватись, в порівнянні із тиском у середині клапана другого каскаду 4, напірної порожнини  $A$ . Наслідком перепаду тиску у напірних порожнинах  $B, C$  і  $A$  є рушійна гідравлічна сила [17], яка разом із силою натягу пружини клапана другого каскаду 4, а саме  $k_2(y'_{02} + y'_2)$ , заставляє сам клапан другого каскаду 4 повертатись у вихідне положення. При цьому відбувається перекриття напірних порожнин  $A$  і  $D$  від зливної порожнини  $W$ .

На даній фазі також відбуваються зворотні переміщення інерційної маси  $M$ , клапана першого каскаду  $M_1$  і клапана другого каскаду  $M_2$  до початкового положення. Тому для даної фази  $t_{cn} \leq t \leq t_{3к}$  запишемо наступні початкові умови:

$$\begin{cases} \iint_{S_{12}} p_{S_{12}}(t) dS \geq k_1 y'_{01}; & \iint_{(S_{21}-S_{22})} p_{(S_{21}-S_{22})}(t) dS \geq k_2 y'_{02}; \\ 0 \geq y'(t) \geq y'_{\max}; & 0 \geq y'_1(t) \geq y'_{1\max}; & 0 \geq y'_2(t) \geq y'_{2\max}. \end{cases} \quad (7)$$

Додатково необхідно використати систему рівнянь Нав'є-Стокса і рівняння нерозривності (8) для слабостисненої рідини.

У даній системі рівнянь (8):  $\Omega \in R^3$  – тривимірна область (внутрішня порожнина ГП) в якій рухається робоча рідина,  $\rho_0$  – початкова густина робочої рідини,  $p_0$  – початковий тиск робочої рідини,  $Q_H$  – витрата гідравлічного насоса при подачі в напірну порожнину через впускний патрубок,  $S_0$  – площа поперечного перерізу впускного патрубка ГП.

Робочу рідину приймаємо у вигляді мастила типу I-30A [13] і будемо розглядати її рух у режимі турбулентної течії, як слабостиснене однофазне середовище на базі відомої математичної моделі SST [18]. На стінках робочої порожнини ГП задаємо умову протікання із пограничним шаром. Дана умова характеризується логарифмічним законом зміни дотичної компоненти швидкості. Граничну умову на виході задаємо, як нульовий потік.

Розрахунок гідродинамічного процесу проводимо методом скінчених об'ємів. Для подальшого розрахунку необхідно побудувати скінчено-об'ємну розрахункову сітку. Початкова розрахункова сітка, була прийнята рівномірною по всій розрахунковій області. Для більш детальної роздільності поблизу стінок, в області рухомих об'єктів проведена адаптація розрахункової сітки різного рівня по поверхні [14]. В результаті побудови розрахункової сітки ми отримали 445000 розрахункових комірок.

Задаємо крок розрахунку даної гідродинамічної задачі числом CFL (Куранта-Фрідріхса-Леві) [15]. Обираємо неявний новий тип чисельного методу за другим порядком точності [19, 20].

## Результати та їх обговорення

Результатом обчислювального розрахунку є розподіл тиску (рис. 6) і швидкості (рис. 7) робочої рідини в порожнині ГП.

Результати чисельного моделювання двокаскадного клапану-пульсатора у дросельному виконанні

$$\begin{cases} \frac{1}{\rho} \frac{d\rho}{dt} + \frac{\partial V_x}{\partial x} + \frac{\partial V_y}{\partial y} + \frac{\partial V_z}{\partial z} = 0; \\ \frac{\partial V_x}{\partial t} + \left( V_x \frac{\partial V_x}{\partial x} + V_y \frac{\partial V_x}{\partial y} + V_z \frac{\partial V_x}{\partial z} \right) = -\frac{1}{\rho} \frac{\partial p}{\partial x} + \frac{\nu}{3} \frac{\partial}{\partial x} \left( \frac{\partial V_x}{\partial x} + \frac{\partial V_y}{\partial y} + \frac{\partial V_z}{\partial z} \right) + \nu \left( \frac{\partial^2 V_x}{\partial x^2} + \frac{\partial^2 V_x}{\partial y^2} + \frac{\partial^2 V_x}{\partial z^2} \right); \\ \frac{\partial V_y}{\partial t} + \left( V_x \frac{\partial V_y}{\partial x} + V_y \frac{\partial V_y}{\partial y} + V_z \frac{\partial V_y}{\partial z} \right) = -\frac{1}{\rho} \frac{\partial p}{\partial y} + \frac{\nu}{3} \frac{\partial}{\partial y} \left( \frac{\partial V_x}{\partial x} + \frac{\partial V_y}{\partial y} + \frac{\partial V_z}{\partial z} \right) + \nu \left( \frac{\partial^2 V_y}{\partial x^2} + \frac{\partial^2 V_y}{\partial y^2} + \frac{\partial^2 V_y}{\partial z^2} \right); \\ \frac{\partial V_z}{\partial t} + \left( V_x \frac{\partial V_z}{\partial x} + V_y \frac{\partial V_z}{\partial y} + V_z \frac{\partial V_z}{\partial z} \right) = -\frac{1}{\rho} \frac{\partial p}{\partial z} + \frac{\nu}{3} \frac{\partial}{\partial z} \left( \frac{\partial V_x}{\partial x} + \frac{\partial V_y}{\partial y} + \frac{\partial V_z}{\partial z} \right) + \nu \left( \frac{\partial^2 V_z}{\partial x^2} + \frac{\partial^2 V_z}{\partial y^2} + \frac{\partial^2 V_z}{\partial z^2} \right); \\ \bar{V}|_{d\Omega} = 0; \quad \Omega \in R^3; \quad \bar{V}|_{t=0, z=0, y=0, x=0} = Q_H / S_0; \quad \rho|_{t=0, \Omega} = \rho_0; \quad p|_{t=0, \Omega} = p_0 + \left( \frac{ky'_0}{S_0} \right). \end{cases} \quad (8)$$

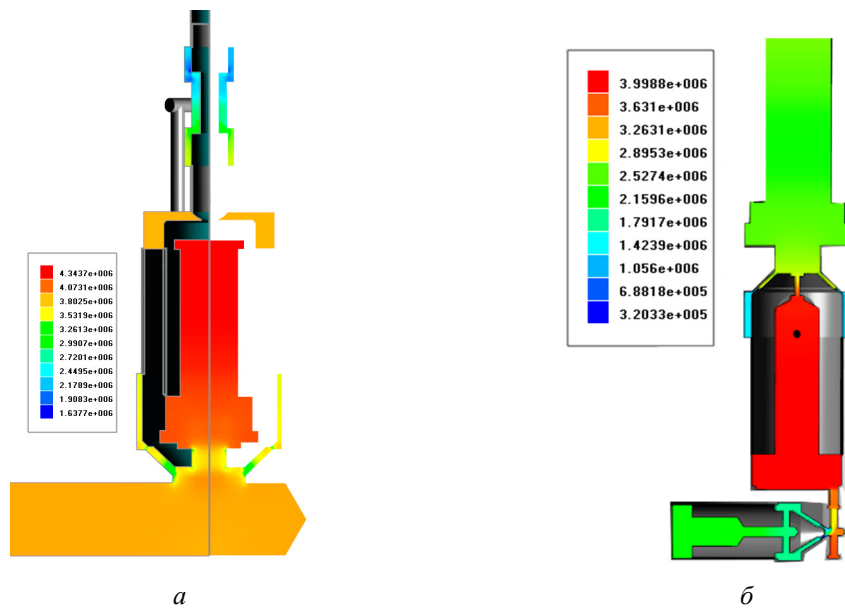


Рис. 6. Розподіл тиску робочої рідини в порожнині керуючої апаратури ГПП на базі двокаскадного клапана-пульсатора: (а) – у золотниковому виконанні; (б) – у дросельному виконанні

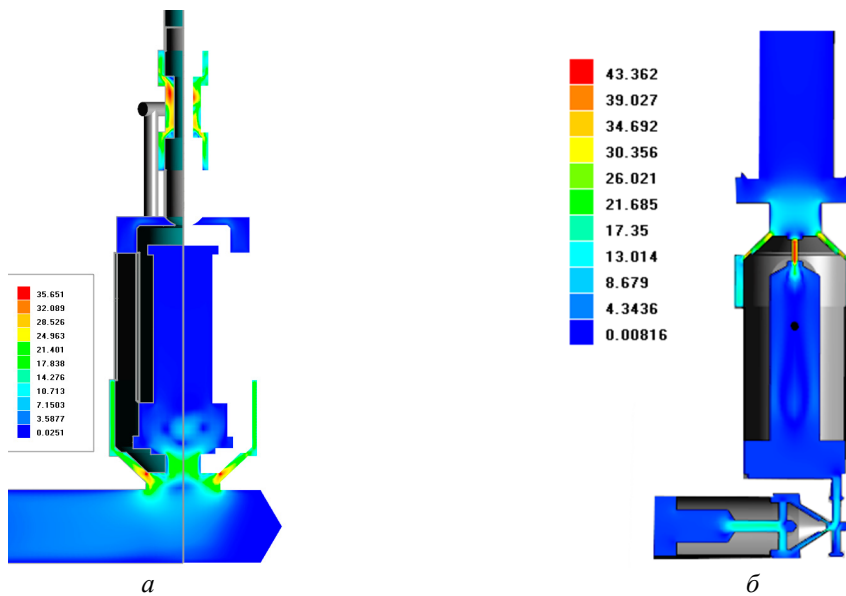


Рис. 7. Розподіл швидкості робочої рідини в порожнині керуючої апаратури ГПП на базі двокаскадного клапана-пульсатора: (а) – у золотниковому виконанні; (б) – у дросельному виконанні

(див. рис. 6, б), показують значний перепад тиску в порожнинах клапана другого каскаду в порівнянні з тиском в напірній порожнині, що надає йому інерційності при спрацюванні. ВМ та ВУМ на базі даної керуючої апаратури відрізняються низькою частотою роботи. Перепад тисків у напірній порожнині клапана-пульсатора золотникового виконання в порівнянні із тиском в зливній порожнині клапана-першого каскаду показує значний перепад тиску, що спричиняє загальну роботу ГПП із великою амплітудою тиску і високою частотою.

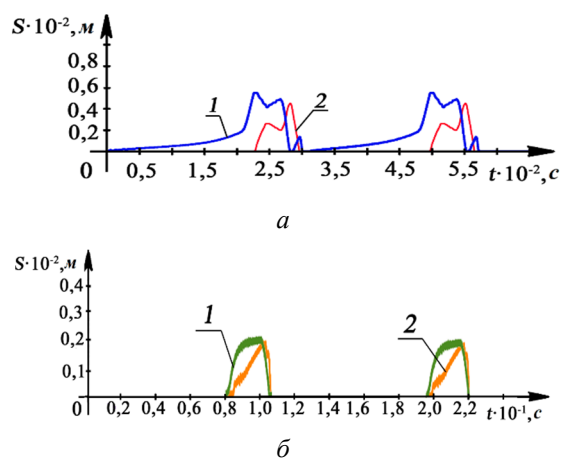
Результати чисельного моделювання двокаскадного клапана-пульсатора у дросельному виконанні

(див. рис. 6, б), показують екстремальні швидкості робочої рідини в середині дифузора. Дані екстремальні швидкості спричиняють утворенню кавітаційних явищ, наслідком яких є виникнення зношення поверхні дифузора. Зношення поверхні дифузора розладнує керуючу апаратуру ГПП у цілому. Екстремальні швидкості робочої рідини в напірній порожнині клапана першого каскаду вимагає установки більш жорсткої регулювальної пружини 3 (див. рис. 2, а). Велика жорсткість регулювальної пружини зменшує межі регулювання керуючої апаратури ГПП.



По результатам чисельного моделювання (див. рис. 7, *a*), швидкість робочої рідини в нижній зоні запірнього елемента ГПТ кулькового типу складає 35 м/с. Дана висока швидкість робочої рідини утворює кавітаційні явища, що негативно впливають на якість поверхні запірнього елемента ГПТ кулькового типу. У порівнянні із ГПТ золотникового типу це вимагає використання спеціального матеріалу та режиму технологічної обробки при виготовленні запірнього елемента ГПТ кулькового типу. У ГПТ золотникового типу (див. рис. 6, *b*) площа прохідного отвору запірнього елемента значно більше ніж у ГПТ кулькового типу, це дозволяє використовувати гідравлічні насоси більшої подачі. Мала площа прохідного отвору запірнього елемента ГПТ кулькового типу вимагає більшого відкриття дроселя ніж в ГПТ золотникового типу.

Також результатом розрахунку є діаграми зміни переміщення запірніх елементів керуючої апаратури ГПТ (рис. 8).



**Рис. 8.** Діаграми робочих параметрів ГПТ: (а) – у золотниковому виконанні запірніх елементів; (б) – у дросельному виконанні запірніх елементів; 1 – зміна переміщення клапана першого каскаду; 2 – зміна переміщення клапана другого каскаду

Аналізуючи діаграми зміни переміщення запірніх елементів керуючої апаратури ГПТ (див. рис. 8), можна визначити наступні параметри роботи ГПТ:

– для ГПТ у золотниковому виконанні максимальний хід клапана першого каскаду – 6,1 мм, клапана другого каскаду – 5,3 мм;

– для ГПТ у дросельному виконанні максимальний хід клапана першого каскаду – 2,2 мм, клапана другого каскаду – 1,9 мм;

– частота роботи ГПТ для ГПТ у золотниковому виконанні – 33,5 Гц, ГПТ у дросельному виконанні – 9 Гц.

## Висновки

Розроблені ефективні конструкції системи керування ГПТ на базі двокаскадного клапана-пульсатора.

Розроблено ефективний підхід до моделювання робочих процесів у золотниковому і дросельному виконанні конструкцій запірніх елементів двокаскадних клапанів-пульсаторів.

Розроблена математична модель для дослідження робочих процесів у керуючій апаратурі ГПТ на базі двокаскадних клапанів-пульсаторів.

На основі розробленої математичної моделі методом чисельного моделювання за допомогою високопродуктивних обчислювальних систем із використанням інформаційних технологій отримані робочі залежності для визначення робочих характеристик керуючої апаратури ГПТ.

Отримані результати чисельного моделювання роботи ГПТ, показав переваги обраного підходу до створення автоматизованих систем моделювання, а також дозволив довести ефективність розроблених конструкцій ГПТ, на базі двокаскадних клапанів-пульсаторів.

## References

- [1] R.D. Iskovych–Lotocjkyj, *et al.*, “Modeljuvannja robochykh procesiv ghidroimpuljsnogho pryvoda z odnokaskadnym klapanom puljsatorom”, *Vibraciji v tekhnici ta tekhnologijakh* No. 3, pp. 10–19, 2017.
- [2] Iskovych–Lototsky *et al.*, “Automatic system for modeling vibro-impact unloading bulk cargo on vehicles,” in *Proc. SPIE 10808, Photonics Applications in Astronomy, Communications, Industry, and High-Energy Physics Experiments 2018*, 1080860 (1 October 2018), doi: <http://doi.org/10.1117/12.2501526>.
- [3] L. Guang and W. Min, “Modeling and controlling of a flexible hydraulic manipulator,” *Journal of Central South University of Technology: Science & Technology of Mining and Metallurgy*, vol. 12(5), pp. 578–583, 2005. <https://doi.org/10.1007/s11771-005-0126-6>
- [4] T. I. Fossen and H. Nijmeijerm, “Parametric resonance in dynamical systems”, New York, NY: Springer; 2012, doi: <https://doi.org/10.1007/978-1-4614-1043-0>.

- [5] C. Jörg *et al.*, “Response analysis of nonlinear vibro-impact system coupled with viscoelastic force under colored noise excitations,” *Chemical Engineering Research and Design*, vol. 88(1), pp. 100–108, 2010. doi: <https://doi.org/10.1016/j.cherd.2009.07.001>.
- [6] D. Alessandro, “Modelling and experimental validation of a nonlinear proportional solenoid pressure control valve,” *International Journal of Fluid Power*, vol. 17, pp. 90–101, 2016. doi: <http://doi.org/10.1080/14399776.2016.1141636>.
- [7] K. Magnus, K. Popp, and W. Sextro, “Schwingungen: Eine Einführung in die physikalischen Grundlagen und die theoretische Behandlung von Schwingungsproblemen,” Wiesbaden: Vieweg+Teubner Verlag, GWV Fachverlage, Wiesbaden, 2008.
- [8] V. M. Shatokhin *et al.*, (2019). “Dynamical processes simulation of vibrational mounting devices and synthesis of their parameters,” *Przeład Elektrotechniczny*, vol. 4(19), pp. 86–92, 2019. doi: <https://doi.org/10.15199/48.2019.04.15>.
- [9] R.D. Iskovych–Lotocjkyj, *et al.*, “Pidvyshhennja efektyvnosti rozvantazhennja materialiv pid dijeju periodychnykh udarnykh impulsiv,” *Vibraciji v tekhnici i tekhnologijakh*, No. 2, pp. 8–11, 2008. <https://doi.org/10.1136/ebmh.11.2.38>
- [10] R.D. Iskovych–Lotocjkyj *et al.*, “Zastosuvannja ghibrydnogho modeljuvannja pry rozrobci ustanovok dlja utylizaciji vidkhodiv,” *Tekhnologichni komplekxy. Naukovyj zhurnal*, Lucjk, No. 1, 2 (5, 6), pp. 122–126, 2012.
- [11] L. I. Timchenko *et al.*, “Denysova New approach for the detection of noise-distorted signals based on the method of S-preparation,” *IET Image Processing*, vol. 8(11), pp. 627–638, 2014. doi: <http://digital-library.theiet.org/content/journals/10.1049/iet-iplr.2013.0471>.
- [12] O.D. Manzhilevskyy, “Analysis of hydraulic vibration drive machine for vibration abrasive processing,” *Przeład Elektrotechniczny*, vol. 1(4), pp. 95–99, 2019. doi: <https://doi.org/10.15199/48.2019.04.16>.
- [13] Kompas-3D – Made of access: World Wide Web – <https://kompas.ru/>
- [14] A.A. Yarovyj *et al.*, “Parallel-Hierarchical Computing System for Multi-Level Transformation of Masked Digital Signals,” *Advances in Electrical and Computer Engineering*, vol. 12(3), pp. 13–20, 2012. doi: <https://doi.org/10.4316/AECE.2012.03002>.
- [15] D. C. Wilcox, *Turbulence modeling for CFD*. DCW Industries, Inc., 1994.
- [16] FlowVision – Made of access: World Wide Web – <https://fv-tech.com/en/>
- [17] R.D. Iskovych–Lotocjkyj and Ja.V. Ivanchuk, Doslidzhennja dynamiky procesu roboty universaljnogho ghidravlichnogho vibroudranogho pryvodu dlja rozvantazhennja transportnykh zasobiv, Naukovi notatky. Mizhvuzivsijskyj zbirnyk (za napramom “Inzhenerna mekhanika”), Lucjk, 2007, No. 20. pp. 184–187.
- [18] L. Guang and W. Min, “Modeling and controlling of a flexible hydraulic manipulator,” *Journal of Central South University of Technology: Science & Technology of Mining and Metallurgy*, vol. 12(5), pp. 578–583, 2005. <https://doi.org/10.1007/s11771-005-0126-6>
- [19] Ja.V. Ivanchuk *et al.*, “Metod chyseljnogho modeljuvannja ghidrodynamichnykh procesiv,” *Informacijni tekhnologiji ta kompjuterna inzheneriya*, Vinnycja. No. 1 (44), pp. 37–45, 2019. doi: <https://doi.org/10.31649/1999-9941-2019-44-1-37-45>.
- [20] A.A. Aksenov *et al.*, “Numerical Simulation of Car Tire Aquaplaning,” *Computational Fluid Dynamics '96*, J.-A. Desideri, C.Hirsch, P.Le Tallec, M.Pandolfi, J.Periaux eds, John Wiley&Sons, 2006, pp. 815–820.

## Mathematical Modeling of Working Processes in The Control Equipment of The Hydraulic Impulse Drive

Y.V. Ivanchuk, R.D. Iskovych–Lototsky, I.V. Sevostianov, N.R. Veselovska, K.O. Koval, R.S. Belzetskyi, K.V. Dobrovolska, Y.Yu. Kush, B.P. Volovik

**Background.** Intensification of various technological processes in industry and construction requires the use of advanced technologies - vibrating and vibrating technology equipment. Effective modes of operation of hydraulic vibrating (VM) and vibro-shock machines (VSM) are determined by special control equipment - pressure pulse generators (PPG). To study the modes of VM and VSM operations at different technological parameters, a mathematical model of the hydropulse drive (GPD) was developed and studied.

**Objective.** The aim of the work is to increase the efficiency of VM and VSM on the basis of determining the optimal modes of adjustment of the control equipment of the GPD on the basis of the developed mathematical model.

**Methods.** The study was conducted using the theory of integral and differential equations; experimental researches and methods of simulation modeling for check of adequacy of models, analytical and algebraic methods, the decision of the device of differential equations with partial derivatives for realization of models of investigated processes and reception of their numerical characteristics.

**Results.** The technique of the automated mathematical modeling of working processes in the control equipment of GPD vibration and VSM is developed. Mathematical models of the dynamics of the GPD operation on the basis of two-stage pulsator valves, in the form of a spatially non-stationary statement of the problem and integral equations of the dynamic characteristics of the moving drive elements, have been improved.

**Conclusions.** The modern highly effective GPD with the control equipment on the basis of the two-stage pulsator valve is offered. Peculiarities of GPD operation for VM and VSM are determined on the basis of the analysis of the developed mathematical model. The optimal modes of operation of the GPD are proposed to ensure the efficient mode of operation of VM and VSM.

**Keywords:** impulse, shock, vibration, mathematical model, hydraulic drive, valve.

## Математическое моделирование рабочих процессов в управляющей аппаратуре гидроимпульсного привода

Я.В. Иванчук, Р.Д. Искович-Лотоцкий, И.В. Севостьянов, Н.Р. Веселовская, К.О. Коваль, Р.С. Белзецкий, К.В. Добровольская, Я.Ю. Куша, Б.П. Воловык

**Проблематика.** Интенсификация различных технологических процессов в промышленности и строительстве требует применения перспективных технологий – вибрационное и виброударное технологическое оборудование. Эффективные режимы работы гидравлических вибрационных (ВМ) и виброударных машин (ВУМ) определяет специальная управляющая аппаратура – генераторы импульсов давления (ГИД). Для исследования режимов работы ВМ и ВУМ при разных технологических параметрах разработана и исследована математическая модель гидроимпульсного привода (ГИП).

**Цель.** Целью работы является повышение эффективности работы ВМ и ВУМ посредством определения оптимальных режимов налаживания работы управляющей аппаратуры ГИП на основе разработанной математической модели.

**Методика реализации.** Исследование проведено с использованием теории интегральных и дифференциальных уравнений; экспериментальные исследования и методы имитационного моделирования для проверки адекватности моделей, аналитических и алгебраических методов, решения аппарата дифференциальных уравнений с частными производными для реализации моделей исследуемых процессов и получения их числовых характеристик.

**Результаты.** Разработана методика автоматизированного математического моделирования рабочих процессов в управляющей аппаратуре ГИП вибрационных и ВУМ. Усовершенствованы математические модели динамики работы ГИП на базе двухкаскадных клапанов-пульсаторов, в форме пространственно-нестационарной постановки задачи и интегральных уравнений динамических характеристик подвижных элементов привода.

**Выводы.** Предложен современный высокоэффективный ГИП с управляющей аппаратурой на базе двухкаскадного клапана-пульсатора. Определены особенности работы ГИП для ВМ и ВУМ на основе анализа разработанной математической модели. Предложены оптимальные режимы работы ГИП для обеспечения эффективного режима работы ВМ и ВУМ.

**Ключевые слова:** импульс, удар, вибрация, математическая модель, гидропривод, клапан.