

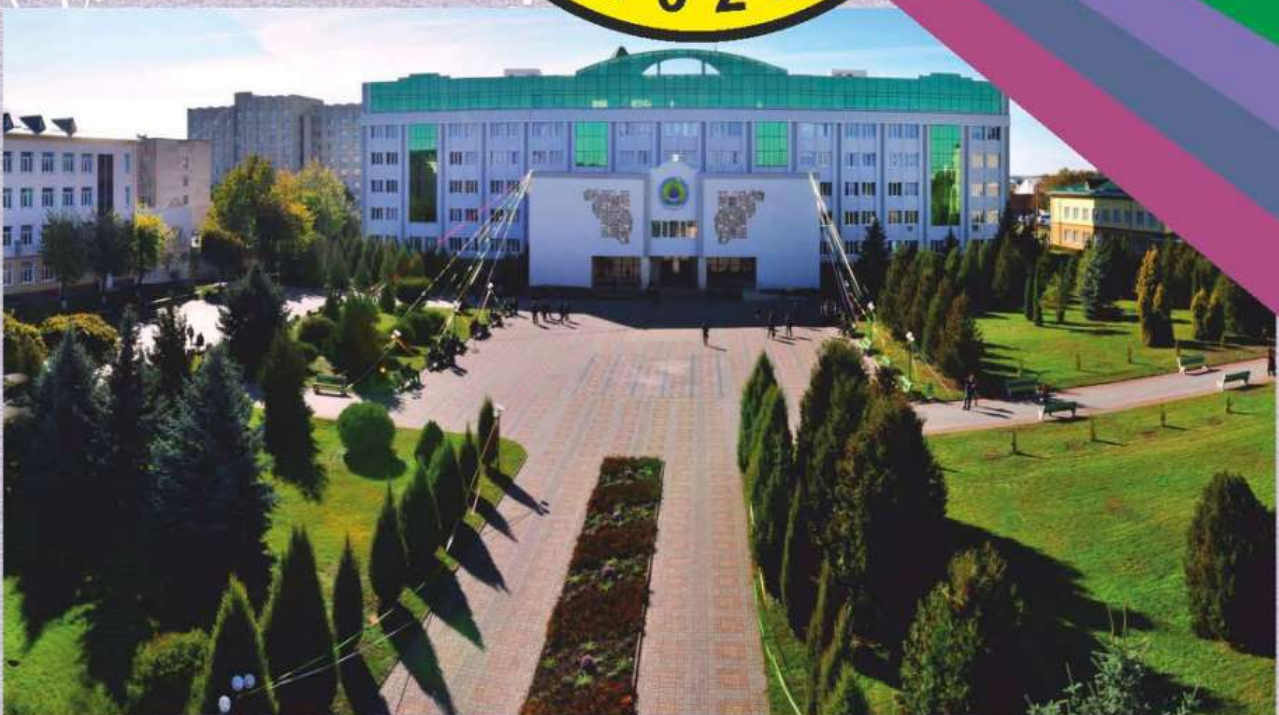
Всеукраїнський науково-технічний журнал

Ukrainian Scientific & Technical Journal

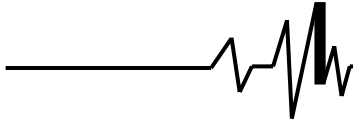
ISSN 2306-8744

DOI: 10.37128/2306-8744-2022-3

# Вібрації в техніці та технологіях





**ВІБРАЦІЇ В  
ТЕХНІЦІ ТА  
ТЕХНОЛОГІЯХ**

Журнал науково-виробничого та навчального  
спрямування Видавець: Вінницький національний  
аграрний університет

Заснований у 1994 році під назвою “Вібрації в техніці та  
технологіях”

*Свідоцтво про державну реєстрацію засобів масової  
інформації*

КВ № 16643-5115 ПР від 30.04.2010 р.

*Всеукраїнський науково-технічний журнал “Вібрації в техніці та  
технологіях” / Редколегія: Калетнік Г.М. (головний редактор) та інші. – Вінниця,  
2022. – 3 (106) – 87 с.*

*Друкується за рішенням Вченої ради Вінницького національного аграрного  
університету (протокол № 6 від 23.12.2022 р.)*

*Періодичне видання включено до Переліку наукових фахових видань  
України з технічних наук (Категорія «Б» Наказ Міністерства освіти і науки  
України від 02.07.2020 р. № 886)*

**Головний редактор**

**Калетнік Г.М.** – д.е.н., професор,  
академік НААН України, Вінницький  
національний аграрний університет

**Заступник головного  
редактора**

**Адамчук В.В.** – д.т.н., професор, академік  
НААН України, Національний науковий  
центр “Інститут механізації та електрифікації  
сільського господарства”

**Відповідальний секретар**

**Солона О.В.** – к.т.н., доцент, Вінницький  
національний аграрний університет

**Члени редакційної колегії**

**Булгаков В.М.** – д.т.н., професор, академік  
НААН України, Національний університет  
біоресурсів і природокористування України

**Граняк В.Ф.** – к.т.н., доцент, Вінницький  
національний аграрний університет

**Деревенько І. А.** – к.т.н., доцент,  
Національний університет «Львівська  
політехніка»

**Зіньковський А.П.** – д.т.н., професор,  
Інститут проблем міцності імені Г. С.  
Писаренка НАН України

**Купчук І.М.** – к.т.н., доцент, Вінницький  
національний аграрний університет

**Матвєєв В.В.** – д.ф.-м.н., професор,  
академік НАН, Інститут проблем міцності  
імені Г.С. Писаренка НАН України

**Полєвода Ю.А.** – к.т.н., доцент, Вінницький  
національний аграрний університет

**Севостьянов І.В.** – д.т.н., професор,  
Вінницький національний аграрний  
університет

**Твердохліб І.В.** – к.т.н., доцент, Вінницький  
національний аграрний університет

**Токарчук О.А.** – к.т.н., доцент, Вінницький  
національний аграрний університет

**Цуркан О.В.** – д.т.н. доцент, Вінницький  
національний аграрний університет

**Зарубіжні члени редакційної колегії**

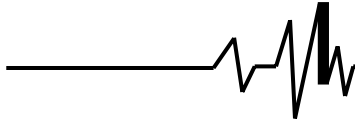
**Максімов Джордан Тодоров** – д.т.н., проф., Технічний Університет Габрово (Болгарія)

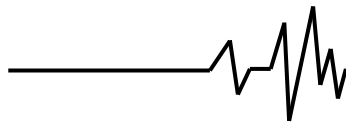
Технічний редактор **Мельничук С.В.**

Адреса редакції: 21008, Вінниця, вул. Сонячна 3, Вінницький національний аграрний  
університет, тел. 46 – 00– 03

Сайт журналу: <http://vibrojournal.vsau.org/>

Електронна адреса: [vibration.vin@ukr.net](mailto:vibration.vin@ukr.net)

**З М І С Т****1. ТЕОРІЯ ПРОЦЕСІВ ТА МАШИН***Калетнік Г.М., Яропуд В.М.***РЕЗУЛЬТАТИ ЧИСЕЛЬНОГО МОДЕЛЮВАННЯ ГЕОТЕРМАЛЬНОГО ОХОЛОДЖЕННЯ У ВЕНТИЛЯЦІЙНІЙ СИСТЕМІ ТВАРИНИЦЬКИХ ПРИМІЩЕНЬ .....5***Севостьянов І.В.***РОЗРОБКА ТА ДОСЛІДЖЕННЯ ВІБРОСУШАРКИ ДЛЯ ПЕРЕРОБЛЕННЯ ВОЛОГИХ ДИСПЕРНИХ ВІДХОДІВ ХАРЧОВИХ ВИРОБНИЦТВ .....13***Котов Б.І., Степаненко С.П., Грушецький С.М., Грищенко В.О.***МОДЕЛЮВАННЯ ПРОЦЕСУ СЕПАРАЦІЇ ЗЕРНА ЗА ГУСТИНОЮ В КОМБІНОВАНОМУ ВІБРОПНЕВМАТИЧНОМУ ТА ПОВІТРЯНО-ГРАВІТАЦІЙНОМУ АГРЕГАТІ .....22***Коруняк П.С., Шеремета Р.Б., Швець О.П., Березовецький С.А.***ВЕРТИКАЛЬНИЙ ВІБРАЦІЙНИЙ ПЕРЕСУВНИЙ ПРИСТРІЙ .....29***Швець О.П., Коруняк П.С., Баранович С.М., Березовецький С.А.***ПІДВИЩЕННЯ ЕФЕКТИВНОСТІ РОБОТИ ВІБРАЦІЙНОГО СЕПАРАТОРА .....36***Остапенко Ж.І.***МАТЕМАТИЧНЕ МОДЕЛЮВАННЯ ПРОЦЕСУ ЕКСТРАГУВАННЯ В АКУСТИЧНОМУ ЕКСТРАКТІ .....44****2. МАШИНОБУДУВАННЯ ТА МАТЕРІАЛООБРОБКА***Веселовська Н.Р., Богатюк.***ВПЛИВ ЛЕГУЮЧИХ ЕЛЕМЕНТІВ НА ЕЛЕКТРОПРОВІДНІСТЬ ТА МЕХАНІЧНІ ВЛАСТИВОСТІ НЕЩОДАВНО ВИГОТОВЛЕНИХ СПЛАВІВ НА ОСНОВІ AL, ОТРИМАНИХ ТРАДИЦІЙНИМ ПРОЦЕСОМ ЛИТТЯ .....49***Шаргородський С.А., Руткевич В.С., Ящук Є.О.***МАТЕМАТИЧНЕ МОДЕЛЮВАННЯ ГІДРОПРИВОДА ПЕРЕВЕДЕННЯ ШИРОКОЗАХВАТНОГО СІЛЬСЬКОГОСПОДАРСЬКОГО АГРЕГАТУ ІЗ ТРАНСПОРТНОГО ПОЛОЖЕННЯ У РОБОЧЕ .....54***Гайдамак О.Л., Кучеренко Ю.С.***ДОСЛІДЖЕННЯ ТА МОДЕРНІЗАЦІЯ ГАЗОДИНАМІЧНОГО НАПИЛЮВАЛЬНОГО ПРИСТРОЮ ДЛЯ СТВОРЕННЯ ПОЛІМЕРНИХ ФУНКЦІОНАЛЬНИХ ПОКРИТТІВ ....64***Солоня О.В., Мельник О.С., Грищенко В.О.***МОДЕЛЮВАННЯ СИСТЕМИ МІНЕРАЛЬНОГО ЖИВЛЕННЯ РОСЛИН В ЗАКРИТОМУ ҐРУНТІ .....72****3. ПЕРЕРОБНІ ТА ХАРЧОВІ ВИРОБНИЦТВА***Солоня О.В., Замрій М.А.***ДОСЛІДЖЕННЯ ПРОЦЕСУ СУШАРКИ НАСІННИКІВ ТРАВ .....78**

**Солоня О. В.**

к.т.н., доцент

**Мельник О. С.**

аспірант

*Вінницький національний  
аграрний університет***Грищенко В. О.**

к.т.н., старший викладач

*Національний  
університет біоресурсів  
і природокористування  
України***Solona O.**

Ph.D., Associate Professor

**Melnyk O.**

postgraduate student

*Vinnitsia National Agrarian  
University***Hryshchenko V.**

Ph.D., Senior lecturer

*National University of Life  
and Environmental  
Sciences of Ukraine***УДК 631.362.7****DOI: 10.37128/2306-8744-2022-3-10**

## **МОДЕЛЮВАННЯ СИСТЕМИ МІНЕРАЛЬНОГО ЖИВЛЕННЯ РОСЛИН В ЗАКРИТОМУ ҐРУНТІ**

*Одним із важливих факторів високої продуктивності вирощування овочевих культур методом малооб'ємної даної системи виробництва овочів є точна та своєчасна подача мінерального живлення до їх кореневої системи. При гідропонному вирощуванні всі мінеральні речовини рослини отримують з їх водних розчинів. В закритому ґрунті водний режим потрібно регулювати з урахуванням біологічних особливостей культури, фази росту та інтенсивності освітлення.*

*Для успішної реалізації процесу живлення рослин потрібно сформулювати математичну модель процесу та еквівалентні передаточні функції. Це дозволить вибрати раціональний спосіб управління і визначити параметри систем управління.*

*Аналіз останніх досліджень у сфері автоматизації процесів живлення рослин які вирощуються в закритому ґрунті показує, що для кожного конкретного випадку пропонувалась своя схема автоматизації даного процесу що призводило до різних результатів реалізації процесу живлення. Для узагальнення принципів регулювання подачі поживних розчинів рослинам закритого ґрунту потрібно розробити реальні математичні моделі процесів та еквівалентні передаточні функції що дозволить вибрати раціональний спосіб управління. Специфіка об'єкту досліджень зумовлює необхідність використання аналітичного методу отримання динамічних моделей в якості основного.*

*В математичний опис динаміки масообміну при крапельному зрошенні входить величина випарної спроможності рослин  $G_{\text{в}}$ . Ця величина істотно залежить від параметрів мікроклімату в споруді. Для визначення впливу цих параметрів на динаміку транспірації рідини отримана математична модель у вигляді диференціальних рівнянь теплового і матеріального балансу.*

*Отримані математичні моделі та побудовані на їх основі структурні схеми послужать основою для створення системи мінерального живлення рослин в закритому ґрунті.*

**Ключові слова:** крапельне зрошення, мінеральне живлення, математична модель, тепловий матеріальний баланс.

**Постановка проблеми.** В галузі рослинництва закритого ґрунту широкого розповсюдження набуло вирощування овочевих культур малооб'ємній гідропоніці. При цьому потрібно підмітити, що одним з важливих факторів високої продуктивності даної системи виробництва овочевих культур є точна та своєчасна подача мінерального живлення до їх кореневої системи. При гідропонному

вирощуванні всі мінеральні речовини рослини отримують з їх водних розчинів. В закритому ґрунті водний режим потрібно регулювати з урахуванням біологічних особливостей культури, фази росту та інтенсивності освітлення. Наприклад, огірки потрібно поливати часто, але невеликими нормами, а помідори – рідко і підвищеними [1]. Підвищення точності регулювання, концентрації і кількості



розчину є одним з резервів зменшення матеріало- та енергоємності процесу вирощення овочів. Цей процес можна на практиці реалізувати шляхом автоматизації процесу управління.

Для успішної реалізації процесу живлення рослин потрібно сформулювати математичну модель процесу та еквівалентні передаточні функції. Це дозволить вибрати раціональний спосіб управління і визначити параметри систем управління.

**Аналіз останніх досліджень і публікацій.** Для опису автоматизованих систем керування процесами живлення рослин в закритому ґрунті використовують різні методи. Зокрема, в [2] системі вологозабезпечення рослин при крапельному зрошуванні використує алгоритм оперативної кореляції початкового завдання по вологості залежно від випадкових погодніх факторів та даних короткотемінового прогнозу на основі механізмів нечіткої логіки. Реальні схеми систем дозування компонентів поживних речовин на базі лінійного електродідралічного двигуна представлені в роботах [3,4]. Також там наведений математичний апарат для визначення основних робочих параметрів системи та методика його проектного розрахунку. Вплив режиму живлення поживного розчину на розвиток і урожай рослин, а також відповідна концентрація гідропонних колон розглянуто в [5]. Групою авторів в роботах [6,7,8] проаналізовано вплив температури внутрішнього повітря, вологості, освітлення та спектра сонячної радіації на урожайність рослин при вирощуванні їх в умовах захищеного ґрунту. Наведений аналіз залежності інтенсивності продуктивного фотосинтезу від мікроклімату споруд який є визначальним для реалізації ефективних інженерних засобів боротьби з перегрівом від сонячної радіації в теплиці і створення оптимального агротехнічного середовища. Експериментально досліджено і обґрунтовано в [9] особливості формування врожаю салату в умовах плівкової купольної теплиці на природніх та штучних субстратах в проточних гідропонних системах.

Аналіз останніх досліджень у сфері автоматизації процесів живлення рослин які вирощуються в закритому ґрунті показує що в даному питанні існують певні "білі плями". В кожному конкретному випадку пропонувалась своя схема автоматизації даного процесу що призводило до різних результатів реалізації процесу живлення. Для узагальнення принципів регулювання подачі поживних розчинів рослинам закритого ґрунту потрібно розробити реальні математичні моделі процесів та

еквівалентні передаточні функції що дозволить вибрати раціональний спосіб управління.

**Мета досліджень.** Метою досліджень є підвищення ефективності процесу живлення рослин закритого ґрунту водними розчинами поживних речовин шляхом удосконалення математичного опису динамічних режимів мінерального живлення з урахуванням транспірації і масообмінних засобів рослин та середовища проживання.

**Виклад основного матеріалу досліджень.** Специфіка об'єкту досліджень зумовлює необхідність використання аналітичного методу отримання динамічних моделей в якості основного.

При опису фізичної сторони процесів масообміну використані певні допущення і спрощення. Процес масообміну розглядається як перенесення речовини з розчину який має більшу концентрацію в субстрат з кореневою системою (при цьому сам субстрат розглядається як буферна ємність) в якому концентрація менша. Поле концентрації в твердій фазі не розглядається. Властивість поглинання води кореневою системою за малий період часу (за добу) дорівнює властивості надґрунтової частини рослин випаровувати води. Ізотерма сорбції апроксимується лінійною залежністю.

З урахуванням зроблених допущень динаміка процесів масообміну буде описана системою рівнянь:

$$\begin{cases} \varepsilon \left( \frac{\partial C}{\partial \tau} + \omega_x \frac{\partial C}{\partial x} \right) = (1 - \varepsilon) \rho_0 \frac{\partial C_T}{\partial \tau} \\ (1 - \varepsilon) \rho_0 \frac{\partial C_T}{\partial \tau} = K_a (C - k_p C_T) - \frac{G_w}{V_c} \end{cases} \quad (1)$$

Система рівнянь (1) точного аналітичного рівняння не має, тому за допомогою методу осереднення параметрів (лінійна залежність зміни концентрації по висоті шару субстрату) тобто градієнт концентрації представлений залежністю:  $\frac{\partial C}{\partial x} = \frac{\Delta C}{\Delta x} = \frac{C_1 - C_2}{H}$ , де  $H$  – висота шару, систему рівнянь запишемо в звичайних похідних

$$m_1 \frac{dC_2}{d\tau} = G(C_1 - C_2) + K_a(K_p C_T - 0.5C_1 - 0.5C_2), \quad (2)$$

$$m_2 \frac{dC_T}{d\tau} = K_a(0.5C_1 + 0.5C_2 - K_p C_T) - \frac{1}{V_c} G_w, \quad (3)$$

де  $C_1, C_2$  – концентрація мінеральних речовин на вході і виході із шару субстрату;

$C_T$  – концентрація речовин в твердій фазі;

$G$  – витрата поживного розчину;

$K_a$  – коефіцієнт адсорбції

$K_p$  – коефіцієнт лінеаризації

$G_w$  – випарна здатність рослин;

$m_1, m_2$  – маса розчину і субстрату в ємності.



Представлені змінні параметри об'єкту управління в приростах:

$$C_1 = C_{10} + \Delta C_1; C_2 = C_{20} + \Delta C_2; G = G_0 + \Delta G; K_{12} = \frac{C_1 - C_2}{G + 0.5K_c} \Delta K_{12}; K_{4,5} = \frac{0.5}{K_p}; K_{4,5} = \frac{1}{V_C K_C K_P};$$

Підставимо значення змінних параметрів в рівняння (2) і (3), віднімемо рівняння статички, нехтуємо членами другого порядку малосності, застосовуємо до змінних перетворення Лапласа при нульових початкових умовах. В результаті отримаємо систему рівнянь в операторній формі:

$$(T_1 p + 1) \Delta C_2(p) = K_1 \Delta C_1(p) + K_2 \Delta G(p) + K_3 \Delta G_T(p), \quad (4)$$

$$(T_2 p + 1) \Delta G_T(p) = K_4 \Delta C_1(p) + K_5 \Delta C_2(p) + K_6 \Delta G_W(p), \quad (5)$$

де  $T_1 = \frac{m_1}{G + 0.5K_c}; T_2 = \frac{m_2}{K_a K_p}; K_1 = \frac{G - 0.5K_a}{G + 0.5K_c};$   
 $K_2 = \frac{K_a K_p}{G + 0.5K_c}; K_3 = \frac{0.5}{K_p}; K_4,5 = \frac{1}{V_C K_C K_P};$

Рішення системи рівнянь представлено у вигляді передаточних функцій і структурної схеми (рис. 1).

$$W_1(p) = \frac{\Delta C_2(p)}{\Delta C_1(p)} = \frac{K_1}{T_1 p + 1}; W_2(p) = \frac{\Delta C_2(p)}{\Delta C_1(p)} = \frac{K_2}{T_1 p + 1};$$

$$W_3(p) = \frac{\Delta C_2(p)}{\Delta G_T(p)} = \frac{K_3}{T_1 p + 1}; W_4(p) = \frac{\Delta G_T(p)}{\Delta C_1(p)} = \frac{K_4}{T_2 p + 1};$$

$$W_5(p) = \frac{\Delta G_T(p)}{\Delta C_2(p)} = \frac{K_5}{T_2 p + 1}; W_6(p) = \frac{\Delta G_W(p)}{\Delta G_T(p)} = \frac{K_6}{T_2 p + 1};$$

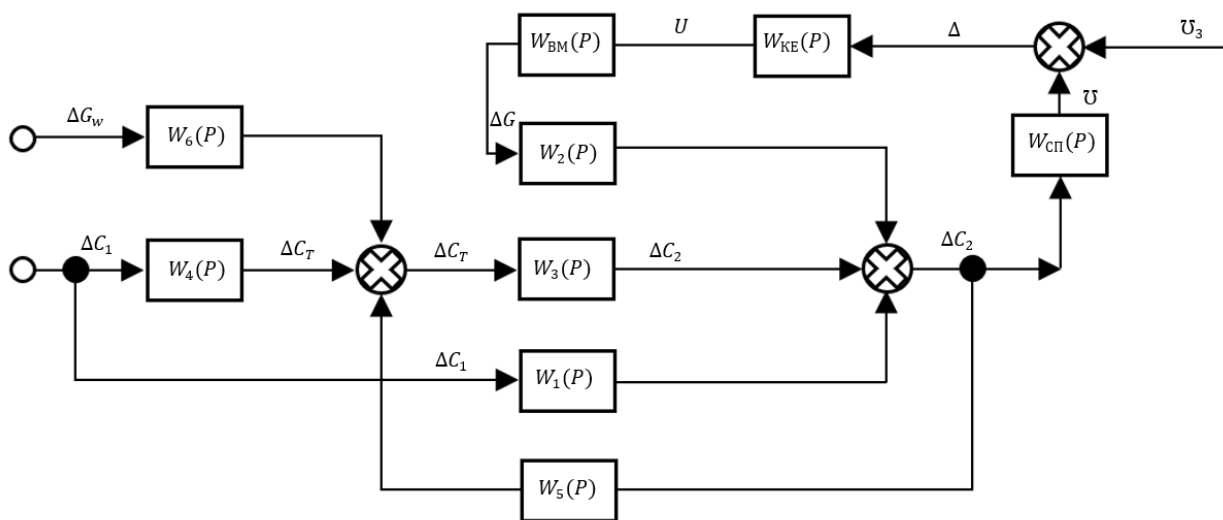


Рис. 1 Структурна схема лінійної математичної моделі системи мінерального живлення рослин в теплиці

В математичний опис динаміки масообміну при крапельному зрошенні входить величина випарної спроможності рослин  $G_w$ . Ця величина істотно залежить від параметрів мікроклімату в споруді. Для визначення впливу цих параметрів на динаміку транспірації рідини отримана математична модель у вигляді диференціальних рівнянь теплового і матеріального балансів:

$$m_v c_v \frac{d\Delta t}{d\tau} = \Delta P_{TTP} + K_2 F_2 \Delta t_2 + F_p \theta_p (K_2 F_2 + \alpha_K F_p) \Delta t, \quad (6)$$

$$m_p c_p \frac{d\Delta \theta_p}{d\tau} = \tau \hat{F}_p \Delta I_p + \alpha_K F_p \Delta t_v - (\alpha_K F_p + r_0 \beta_p F_p b \Delta d_v), \quad (7)$$

$$m_v \frac{d\Delta t}{d\tau} \beta_p F_p \alpha \Delta \theta_p - \beta_p F_p b \Delta d + \Delta G_{w3}, \quad (8)$$

де  $t_v, \theta_z, \theta_p$  - температура повітря в приміщенні (теплиці), температура зовнішнього повітря, температура рослин<sup>°C</sup>;

$P_{TTP}, I_p$  - потужність системи обігріву та інтенсивність сонячної радіації Вт і Вт/м<sup>2</sup>;

$K_2, \alpha_K, \beta_p$ , коефіцієнт теплопередачі, теплообміну і масовіддачі,

$F_z, F_p$ , - поверхня скла і рослин м<sup>2</sup>;

$G_{w3}$  продуктивність системи зволоження повітря, кг/м<sup>2</sup> \* с.

Після лінеаризації рівнянь (запису їх в приростах) і застосування перетворення Лапласа при нульових початкових умовах отримані передаточні функції об'єкту по окремих каналах:

$$W_7(p) = \frac{\Delta t(p)}{\Delta P_{TTP}} = \frac{K_7}{T_3 p + 1}; W_8(p) = \frac{\Delta t(p)}{\Delta t_2(p)} = \frac{K_8}{T_3 p + 1};$$

$$W_9(p) = \frac{\Delta \theta_p(p)}{\Delta \theta_p(p)} = \frac{K_9}{T_3 p + 1}; W_{10}(p) = \frac{\Delta I_p(p)}{\Delta \theta_p(p)} = \frac{K_{10}}{T_4 p + 1};$$

$$W_{11}(p) = \frac{\Delta \theta_p(p)}{\Delta t_v(p)} = \frac{K_{11}}{T_4 p + 1}; W_{12}(p) = \frac{\Delta \theta_p(p)}{\Delta d(p)} = \frac{K_{12}}{T_4 p + 1};$$





$$W_{13}(p) = \frac{\Delta d(p)}{\Delta \theta_p(p)} = \frac{K_{13}}{T_5 p + 1}; W_{14}(p) = \frac{\Delta d(p)}{\Delta G_{W_3}(p)} = \frac{K_{14}}{T_5 p + 1};$$

За допомогою даних передаточних функцій побудована схема лінійної

математичної моделі динаміки кінематичних параметрів в приміщенні закритого ґрунту.

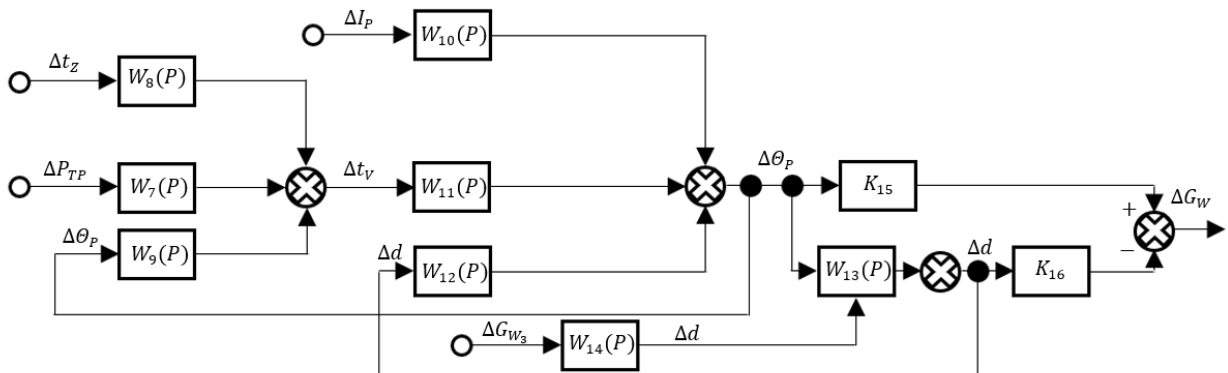


Рис. 2 Структурна схема математичної моделі динаміки кінематичних параметрів в приміщенні закритого ґрунту

Також за допомогою наведених передаточних функцій побудована (рис. 3) структурна схема об'єкту з контуром

регулювання концентрації та функцією сонячного опромінення рослин (пунктирна лінія).

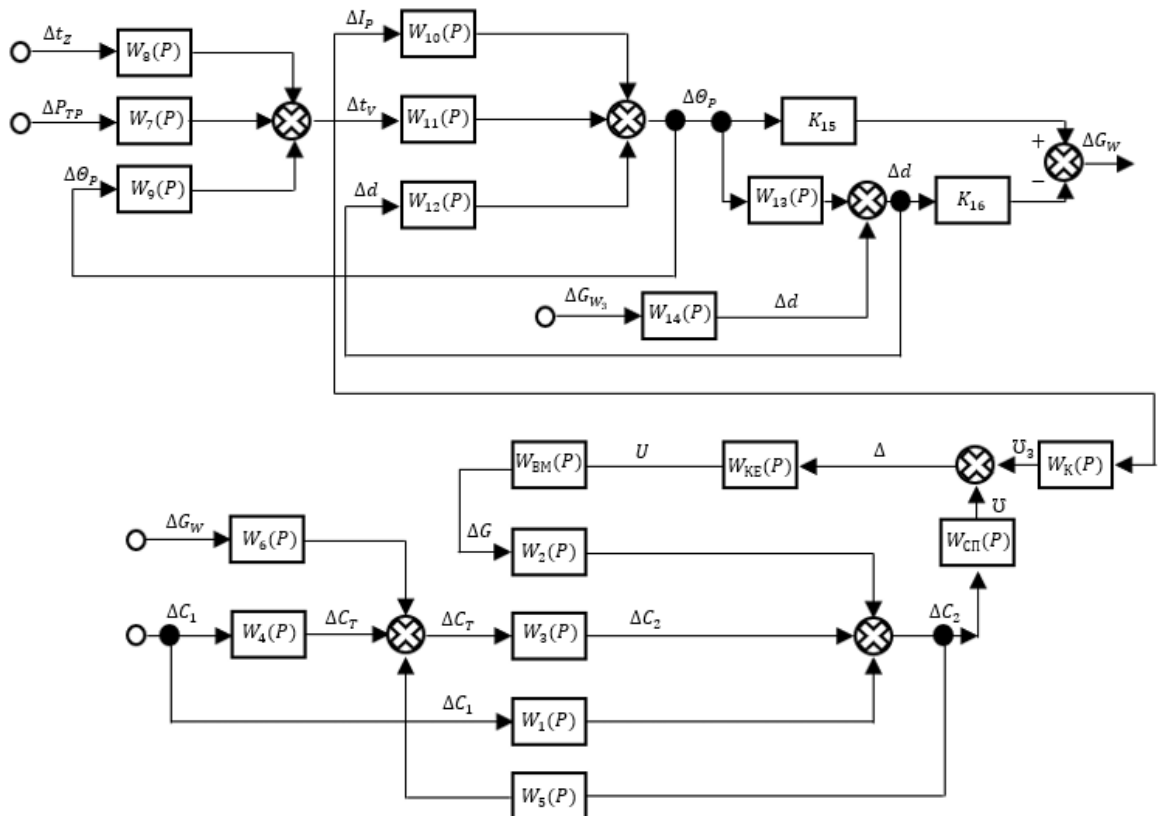


Рис. 3 Структурна схема об'єкту з контуром регулювання концентрації і функцією сонячного опромінення рослин (пунктирна лінія)

Отримані математичні моделі та побудовані на їх основі структурні схеми послужать основою для створення системи мінерального живлення рослин в закритому ґрунті.

**Висновки:**

1. Аналіз останніх досліджень і публікацій показує що наразі не існує єдиної системи регулювання системи живлення рослин в закритому ґрунті. Постає проблема створення математичної моделі яка адекватно описує роботу даної системи.

2. Створена математична модель системи живлення рослин мінеральними розчинами з урахуванням кліматичних умов в приміщенні та інтенсивності сонячної радіації.

3. На основі створеної математичної моделі розроблені структурні схеми з контурами концентрації розчину та сонячного опромінення рослин, які можуть бути використані для розробки реальних систем автоматизації подачі живильних речовин рослинам закритого ґрунту.

**Список використаних джерел**

1. Гіль Л.С., Пашковський А.І., Суліма Л.Т. Сучасні технології овочівництва закритого і відкритого ґрунту. Навч. посібник. Вінниця: Нова Книга, 2008. 368 с.

2. Пастушенко В.Й., Стеценко А.М. Автоматизована система керування вологозабезпеченістю сільськогосподарських культур при крапельному зволоженні. *Автоматизированные системы управления и приборы автоматики*. Харків: Нац. ун-т радіоелектроніки, 2009. №147. С.46–52.

3. Севостьянов І.В., Мельник О.С. Удосконалення роботи гідропонних установок. *Техніка, енергетика, транспорт АПК*. 2021. №4(115). С.119–127.

4. Sevostianov I., Melnyk O. Elaboration and researches of apparatus of control for hydroponic installations. *Вібрації в техніці та технологіях*. 2022. №1(104). С.57–62.

5. Ковальов М.М., Васильковська К.В. Вплив сольового складу поживного розчину на вирощування різних сортів салату ромен в гідропонних колонах. *Сучасний стан науки в сільському господарстві та природокористуванні: теорія і практика*. Кропивницький. ЦНТУ, 20.11.2020. С.83–86.

6. Міненко С.В., Савченко В.М., Крот В.В. Аналіз залежності інтенсивності продуктивного фотосинтезу від режимів мікроклімату в індустріальних теплицях. *Вісник Житомирського НАЕУ*. 2016. №1 (53). Т.1. С.270–275.

7. Савченко В.М., Міненко С.В., Махов О.А. Формальні моделі для регулювання мікроклімату в теплицях. *Матеріали міжнар. Наук.-практ. Інтернет-конференції*, 16 березня 2013. Тернопіль: Крок, 2013. С.87-89.

8. Савченко В.М., Міненко С.В., Махов О.А. Стратегії контролю процесами мікроклімату в індустріальних теплицях. Підвищення надійності машин і обладнання: *збірник тез доповідей 7 Всеукраїнської науково-практичної конференції студентів та аспірантів*. Кіровоград: КНТУ, 2013. С.48-50.

9. Ковальов М.М., Звездун О.М. Вирощування найпоширеніших сортів салату ромен на різних типах субстратів в NTF системах. *Водні біоресурси та аквакультура*. 2021. Вип.№1. С.27–36.

**References**

1. Gil L.S., Pashkovskiy A.I., Sulima L.T. (2008) Modern technologies of vegetable growing in closed and open soil. Education manual. Vinnytsia: Nova Kniga, 368 p. [in Ukrainian].

2. Pastushenko V.Y., Stetsenko A.M. (2009) Automated system for managing the moisture supply of agricultural crops during drip irrigation. *Automated control systems and automation devices*. Kharkiv: National University of Radio Electronics. № 147. P.46–52. [in Ukrainian].

3. Sevostyanov I.V., Melnyk O.S. (2021) Improving the operation of hydroponic installations. *Technology, energy, transport of agricultural industry*. № 4(115). P.119–127. [in Ukrainian].

4. Sevostianov I., Melnyk O. (2022) Elaboration and researches of apparatus of control for hydroponic installations. *Vibrations in engineering and technology*. № 1(104). P.57–62. [in English]

5. Kovalev M.M., Vasylykovska K.V. (2020) The influence of the salt composition of the nutrient solution on the cultivation of different varieties of romaine lettuce in hydroponic columns. *Current state of science in agriculture and nature management: theory and practice*. Kropyvnytskyi. National Technical University, November 20, 2020. P.83–86. [in Ukrainian].

6. Minenko S.V., Savchenko V.M., Krot V.V. (2016) Analysis of the dependence of the intensity of productive photosynthesis on microclimate regimes in industrial greenhouses. *Bulletin of Zhytomyr NAEU*. № 1 (53). Т.1. P.270–275. [in Ukrainian].

7. Savchenko V.M., Minenko S.V., Makhov O.A. (2013) Formal models for microclimate regulation in greenhouses. Materials of international *Scientific and practical Internet conferences, March 16, 2013. Ternopil: Krok*. P.87-89. [in Ukrainian].

8. Savchenko V.M., Minenko S.V., Makhov O.A. (2013) Strategies for controlling microclimate processes in industrial greenhouses. *Increasing*





the reliability of machines and equipment: a collection of theses of reports of the 7th All-Ukrainian scientific and practical conference of students and postgraduates. Kirovohrad: KNTU, P.48-50. [in Ukrainian].

9. Kovalev M.M., Zvezdun O.M. (2021) Cultivation of the most common varieties of romaine lettuce on different types of substrates in NTF systems. *Aquatic bioresources and aquaculture*. Issue 1. P.27–36. [in Ukrainian].

#### **SIMULATION OF THE SYSTEM OF MINERAL NUTRITION OF PLANTS IN CLOSED SOIL**

One of the important factors in the high productivity of growing vegetable crops by the method of small volume of this system of vegetable production is the accurate and timely supply of mineral nutrition to their root system. During hydroponic cultivation, all mineral substances of plants are obtained from their aqueous solutions. In closed soil, the water regime should be regulated taking into account the biological characteristics of the culture, the growth phase and the intensity of light.

To successfully implement the plant nutrition process, it is necessary to formulate a mathematical model of the process and equivalent transfer functions. This will make it possible to choose a rational way of management and determine the parameters of management systems.

The analysis of the latest researches in the field of automation of processes of nutrition of plants grown in closed soil shows that for each specific case, a scheme of automation of this process was proposed, which led to different results of the implementation of the process of nutrition. To generalize the principles of regulating the supply of nutrient solutions to plants in closed soil, it is necessary to develop real mathematical models of processes and equivalent transfer functions that will allow choosing a rational method of management. The specificity of the object of research determines the need to use the analytical method of obtaining dynamic models as the main one.

The mathematical description of the dynamics of mass transfer during drip irrigation includes the value of the evaporative capacity of plants. This value significantly depends on the parameters of the microclimate in the building. To determine the influence of these parameters on the dynamics of liquid transpiration, a mathematical model was obtained in the form of differential equations of heat and material balances.

The obtained mathematical models and the structural schemes built on their basis will serve as the basis for creating a system of mineral nutrition of plants in closed soil.

**Key words:** drip irrigation, mineral nutrition, mathematical model, thermal material balance.

#### **Відомості про авторів**

**Солоня Олена Василівна** – кандидат технічних наук, доцент кафедри загальнотехнічних дисциплін та охорони праці Вінницького національного аграрного університету (вул. Сонячна, 3, м. Вінниця, Україна, 21008, e-mail: [solona\\_o\\_v@ukr.net](mailto:solona_o_v@ukr.net)).

**Мельник Олександр Сергійович** – аспірант кафедри технологічних процесів та обладнання переробних і харчових виробництв Вінницького національного аграрного університету. (вул. Сонячна, 3, м. Вінниця, Україна, 21008).

**Грищенко Володимир Олександрович**, кандидат технічних наук, старший викладач кафедри автоматизації та робототехнічних систем ім. акад. І.І. Мартиненка Національного університету біоресурсів і природокористування України (вул. Героїв Оборони, 15, м. Київ, 03041, e-mail: [bepeck2001@rambler.ru](mailto:bepeck2001@rambler.ru), <https://orcid.org/0000-0001-7789-3650>).

**Solona Olena** – Candidate of Technical Sciences (*Ph. D in Engineering*), Associate Professor of the Department of General Technical Disciplines and Labor Protection, Vinnytsia National Agrarian University (3, Solnyschaya St., Vinnytsia, Ukraine, 21008, e-mail: [solona\\_o\\_v@ukr.net](mailto:solona_o_v@ukr.net)).

**Melnyk Oleksandr** – postgraduate student of the department of technological processes and equipment of processing and food industries of Vinnitsa National Agrarian University (Str. Sonyachna, 3, Vinnytsia, Ukraine, 21008).

**Hryshchenko Volodymyr** – candidate of technical sciences, senior lecturer of the Department of Automation and Robotic Systems named after Acad. I.I. Martynenko of the National University of Bioresources and Nature Management of Ukraine (15 Heroiv Oborony St., Kyiv, 03041, e-mail: [bepeck2001@rambler.ru](mailto:bepeck2001@rambler.ru), <https://orcid.org/0000-0001-7789-3650>).