



Всеукраїнський науково-технічний журнал

All-Ukrainian Scientific & Technical Journal

ISSN 2520-6168 (Print)

DOI-10.37128/2520-6168-2022-4

200-
2000-6-ОНКА

№4 (119)



2022

Machinery
Energetics
Transport
of Agribusiness

ТЕХНІКА
ЕНЕРГЕТИКА
ТРАНСПОРТ АПК



Всеукраїнський науково-технічний журнал

**ТЕХНІКА,
ЕНЕРГЕТИКА,
ТРАНСПОРТ АПК**

№ 4 (119) / 2022

м. Вінниця - 2022

**ТЕХНІКА,
ЕНЕРГЕТИКА,
ТРАНСПОРТ АПК**

Журнал науково-виробничого та навчального спрямування
Видавець: Вінницький національний аграрний університет

Заснований у 1997 році під назвою «Вісник Вінницького державного сільськогосподарського інституту».
Правонаступник видання: Збірник наукових праць Вінницького національного аграрного університету. Серія: Технічні науки.
Свідоцтво про державну реєстрацію засобів масової інформації
КВ № 16644–5116 ПР від 30.04.2010 р.

*Всеукраїнський науково – технічний журнал «Техніка, енергетика, транспорт АПК» /
Редколегія: Токарчук О.А. (головний редактор) та інші. Вінниця, 2022. № 4 (119). С. 126.*

*Друкується за рішенням Вченої ради Вінницького національного аграрного університету
(протокол № 6 від 23.12.2022 р.)*

Свідоцтво про державну реєстрацію засобів масової інформації №21906-11806 Р від 12.03.2016р.

*Журнал «Техніка, енергетика, транспорт АПК» включено до переліку наукових фахових видань
України з технічних наук (Категорія «Б», Наказ Міністерства освіти і науки України
від 02.07.2020 року №886);*

- присвоєно ідентифікатор цифрового об'єкта (Digital Object Identifier – DOI);

- індексується в CrossRef, Google Scholar;

- індексується в міжнародній наукометричній базі [Index Copernicus Value](#) з 2018 року.

Головний редактор

Токарчук О.А. – к.т.н., доцент, Вінницький національний аграрний університет

Заступник головного редактора

Веселовська Н.Р. – д.т.н., професор, Вінницький національний аграрний університет

Відповідальний секретар

Полєвода Ю.А. – к.т.н., доцент, Вінницький національний аграрний університет

Члени редакційної колегії

Булгаков В.М. – д.т.н., професор, академік НААН України, Національний університет біоресурсів і природокористування України

Севостьянов І.В. – д.т.н., професор, Вінницький національний аграрний університет

Граняк В.Ф. – к.т.н., доцент, Вінницький національний технічний університет

Спірін А.В. – к.т.н., доцент, Вінницький національний аграрний університет

Іванчук Я.В. – к.т.н., доцент, Вінницький національний технічний університет

Твердохліб І.В. – д.т.н., доцент, Вінницький національний аграрний університет

Іскович – Лотоцький Р.Д. – д.т.н., професор, Вінницький національний технічний університет

Цуркан О.В. – д.т.н., доцент, Вінницький національний аграрний університет

Купчук І.М. – к.т.н., доцент, Вінницький національний аграрний університет

Яронуд В.М. – к.т.н., доцент, Вінницький національний аграрний університет

Зарубіжні члени редакційної колегії

Йордан Максимов – д.т.н., професор Технічного університету Габрово (Болгарія)

Відповідальний секретар редакції **Полєвода Ю.А.** – к.т.н., доцент, Вінницький національний аграрний університет
Адреса редакції: 21008, Вінниця, вул. Сонячна 3, Вінницький національний аграрний університет,
тел. (0432) 46–00–03

Сайт журналу: <http://tetapk.vsau.org/>

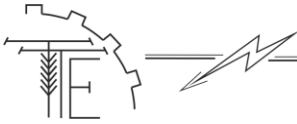
Електронна адреса: pophv@ukr.net



ЗМІСТ

I. АГРОІНЖЕНЕРІЯ

<i>Анісімов В.Ф., Гунько І.В., Рябошапка В.Б.</i> РОЗРОБКА МЕТОДИКИ ВИЗНАЧЕННЯ ЖИРНО-КИСЛОТНОГО СКЛАДУ ТА НИЖЧОЇ ТЕПЛОТИ ЗГОРАННЯ БІОДИЗЕЛЬНОГО ПАЛИВА.....	5
<i>Борисюк Д.В., Зелінський В.Й., Спирін А.В., Твердохліб І.В.</i> ПРИЧИННО-НАСЛІДКОВІ ЗВ'ЯЗКИ ПАРАМЕТРІВ ОСНОВНИХ РЕСУРСНИХ ГРУП ДВИГУНІВ ЯМЗ-236/238.....	16
<i>Volodymyr Kuzmenko, Viktor Maksimenko, Oleksandr Kholodiuk</i> THE INFLUENCE OF TECHNOLOGICAL FACTORS ON THE ENERGY CONSUMPTION OF WORK OF THE CUT MASS ACCELERATOR.....	24
<i>Гунько І.В., Грибик Р.І.</i> МОДЕЛЮВАННЯ ҐРУНТООБРОБНОГО АГРЕГАТУ З РОЗРОБКОЮ РЕКОМЕНДАЦІЇ ПІДБОРУ РОБОЧИХ ОРГАНІВ.....	34
<i>Гунько І.В., Мизюк А.І.</i> ВПЛИВ РОБОЧОГО ТИСКУ ПОДАЧІ РІДИНИ НА ПЛОЩУ ОБРОБКИ БУЛЬБ.....	40
<i>Корчак М.М., Грушецький С.М., Токарчук О.А., Бабин І.А.</i> ТЕОРЕТИЧНЕ ОБҐРУНТУВАННЯ ВПЛИВУ ФРЕЗЕРНОГО ОРГАНУ НА ПОДРІБНЕННЯ РОСЛИННИХ ЗАЛИШКІВ КУКУРУДЗИ.....	46
<i>Svetlana Kravets</i> ADAPTIVE INFLUENCE OF PRESSURE CHANGE OF THE HYDRAULIC SYSTEM OF THE HYDRAULIC DRIVE.....	55
<i>Шаргородський С.А., Галанський В.В.</i> ОСНОВНІ КОНСТРУКЦІЇ СЕКЦІЙ ДЛЯ ВНЕСЕННЯ ДОБРИВ У РОЗРІЗІ ТЕХНОЛОГІЇ STRIP-TILL.....	61
<i>Яронуд В.М., Мазур І.М.</i> ШЛЯХИ УДОСКОНАЛЕННЯ АПАРАТА ВИХРОВОГО ШАРУ ДЛЯ ОБРОБКИ РІДКОГО ҐНОЮ СВИНЕЙ.....	68
II. ПРИКЛАДНА МЕХАНІКА. МАТЕРІАЛОЗНАВСТВО. ГАЛУЗЕВЕ МАШИНОБУДУВАННЯ	
<i>Nataliya Veselovska</i> THE LATEST TRENDS IN THE CREATION OF IMPACT-VIBRATION EQUIPMENT WITH DIFFERENT TYPES OF DRIVES FOR SOIL PROBING.....	77
<i>Oleg Gaidamak</i> STUDY OF AN ENERGY-SAVING DIE FOR RADIAL REDUCTION.....	90
<i>Швець Л.В., Яківчук С.В.</i> ТЕРМОСИЛОВА ТЕХНОЛОГІЯ БЕТОНІВ НОВОГО ПОКОЛІННЯ.....	96
III. ЕЛЕКТРОЕНЕРГЕТИКА, ЕЛЕКТРОТЕХНІКА ТА ЕЛЕКТРОМЕХАНІКА	
<i>Возняк О.М., Штуць А.А.</i> КЕРУВАННЯ АСИНХРОННИМ ЕЛЕКТРОДВИГУНОМ ЗМІННОГО СТРУМУ ЗА ПРИНЦИПОМ ПОСТІЙНОСТІ V/F І ЗВИЧАЙНОГО ШІМ-КЕРУВАННЯ.....	102
<i>Матвійчук В.А.</i> РОЗВИТОК ЕНЕРГО- І РЕСУРСОЗБЕРІГАЮЧИХ ТЕХНОЛОГІЙ ЗАГОТІВЕЛЬНОГО ВИРОБНИЦТВА.....	110
<i>Швець Л.В., Кучеренко М.О.</i> РОЗРОБКА УСТАНОВКИ ДЛЯ ВИРОБНИЦТВА ЕЛЕКТРОЕНЕРГІЇ ТА ПОДАЧІ ВОДИ З ВІТРОВИМ ПРИВОДОМ.....	120



CONTENTS

I. AGROENGINEERING

*Viktor Anisimov, Iryna Gunko, Vadim Ryaboshapka***DEVELOPMENT OF A METHOD FOR DETERMINATION OF FATTY-ACID COMPOSITION AND LOWER HEAT OF COMBUSTION OF BIODIESEL FUEL..... 5***Dmytro Borysiuk, Viacheslav Zelinskyi, Anatoly Spirin, Igor Tverdokhlib***CAUSE-EFFECT RELATIONSHIPS OF THE PARAMETERS OF THE MAIN RESOURCE GROUPS OF YAMZ-236/238 ENGINES..... 16***Volodymyr Kuzmenko, Viktor Maksimenko, Oleksandr Kholodiuk***THE INFLUENCE OF TECHNOLOGICAL FACTORS ON THE ENERGY CONSUMPTION OF WORK OF THE CUT MASS ACCELERATOR..... 24***Iryna Gunko, Roman Hrybyk***SIMULATION OF THE SOIL PROCESSING UNIT WITH THE DEVELOPMENT OF RECOMMENDATIONS FOR THE SELECTION OF WORKING BODIES..... 34***Iryna Gunko, Andriy Myzyuk***INFLUENCE OF LIQUID SUPPLY WORKING PRESSURE ON POTATO PROCESSING AREA..... 40***Mykola Korchak, Sergii Hrushetskyi, Oleksii Tokarchuk, Ihor Babyn***THEORETICAL JUSTIFICATION OF THE INFLUENCE OF THE MILLING ORGAN ON THE REDUCTION OF CORN PLANT RESIDUES..... 46***Svetlana Kravets***ADAPTIVE INFLUENCE OF PRESSURE CHANGE OF THE HYDRAULIC SYSTEM OF THE HYDRAULIC DRIVE..... 55***Serhiy Shargorodskiy, Vadym Halanskyi***BASIC CONSTRUCTIONS OF SECTIONS FOR FERTILIZER APPLICATION IN SECTION OF STRIP-TILL TECHNOLOGY..... 61***Vitalii Yaropud, Igor Mazur***WAYS OF IMPROVING THE VERTICAL LAYER APPARATUS FOR PROCESSING LIQUID PIG MANURE..... 68**

II. APPLIED MECHANICS. MATERIALS SCIENCE. INDUSTRY MACHINERY BUILDING

*Nataliya Veselovska***THE LATEST TRENDS IN THE CREATION OF IMPACT-VIBRATION EQUIPMENT WITH DIFFERENT TYPES OF DRIVES FOR SOIL PROBING..... 77***Oleg Gaidamak***STUDY OF AN ENERGY-SAVING DIE FOR RADIAL REDUCTION..... 90***Ludmila Shvets, Serhii Yakivchuk***THERMAL POWER TECHNOLOGY OF NEW GENERATION CONCRETE..... 96**

III. ELECTRICAL ENERGY, ELECTRICAL ENGINEERING AND ELECTROMECHANICS

*Oleksandr Voznyak, Andrii Shtuts***CONTROL OF ASYNCHRONOUS AC ELECTRIC MOTOR ACCORDING TO THE PRINCIPLE OF CONSTANT V/F AND CONVENTIONAL PWM CONTROL..... 102***Viktor Matviychuk***DEVELOPMENT OF ENERGY AND RESOURCE SAVING TECHNOLOGIES OF PROCUREMENT PRODUCTION..... 110***Ludmila Shvets, Maksym Kucherenko***DEVELOPMENT OF AN INSTALLATION FOR THE PRODUCTION OF ELECTRICITY AND WATER SUPPLY WITH WIND DRIVE..... 120**



УДК 621.43

DOI: 10.37128/2520-6168-2022-4-2

**ПРИЧИННО-НАСЛІДКОВІ ЗВ'ЯЗКИ ПАРАМЕТРІВ ОСНОВНИХ РЕСУРСНИХ ГРУП
ДВИГУНІВ ЯМЗ-236/238**

Борисюк Дмитро Вікторович, к.т.н., старший викладач
Зелінський Вячеслав Йосипович, асистент
Вінницький національний технічний університет
Спірін Анатолій Володимирович, к.т.н., доцент
Відокремлений структурний підрозділ «Ладжинський фаховий коледж
Вінницького національного аграрного університету»
Твердохліб Ігор Вікторович, к.т.н., доцент
Вінницький національний аграрний університет

Dmytro Borysiuk, Candidate of Technical Sciences, Senior Lecturer
Viacheslav Zelinskyi, Assistant
Vinnytsia National Technical University

Anatolii Spirin, Candidate of Technical Sciences, Associate Professor
Separated structural unit «Ladyzhyn Professional College of Vinnytsia National Agrarian University»

Igor Tverdokhlib, Candidate of Technical Sciences, Associate Professor
Vinnytsia National Agrarian University

Конструктивне вдосконалення мобільних енергетичних засобів, зокрема їх основного агрегату – двигуна внутрішнього згорання, спрямоване на: забезпечення диференціації величини параметрів функціонування механізмів систем в залежності від мінливості умов і режимів експлуатації машин; підвищення технічного ресурсу при використанні машин за призначенням в заданих умовах експлуатації.

При аналізі літературних джерел було встановлено, що існуючі методи та засоби діагностування двигунів транспортних засобів не в повній мірі дозволяють визначати їх поточний технічний стан, що вимагає розробки математичних моделей автоматизації процесу діагностування їх вузлів та деталей.

В якості об'єкта діагностування обрано дизельні двигуни внутрішнього згорання сімейства ЯМЗ-236/238, які входять до складу силових агрегатів більшості тракторів та автомобілів.

Застосування сучасних безконтактних і нерозбірних методів діагностування, заснованих на аналізі вихідних параметрів дизеля, функціонально пов'язаних з його структурними параметрами, дозволить вирішити завдання зниження трудомісткості робіт, якості діагностування, однак, вони досліджені недостатньо. Тому для визначення технічного стану двигунів необхідно використовувати сучасні безконтактні та нерозбірні методи діагностування, які засновані на аналізі вихідних параметрів, функціонально пов'язаних зі структурними параметрами.

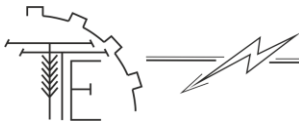
В статті представлено причинно-наслідкові зв'язки параметрів основних ресурсних груп дизельних двигунів внутрішнього згорання сімейства ЯМЗ-236/238. Побудовано граф-моделі взаємозв'язків контрольованих параметрів основних ресурсних груп двигунів ЯМЗ-236/238 і їх дефектів.

Ключові слова: діагностування, двигун внутрішнього згорання, причинно-наслідкові зв'язки, ресурсна група, графічна модель, діагностичні параметри, структурні параметри, розмірні параметри, дефекти.

Ф. 2. Рис. 4. Табл. 1. Літ. 13.

1. Постановка проблеми

Відмови систем та механізмів двигуна внутрішнього згорання стоять в ряду перших із загального числа відмов автотракторної техніки [1, 2]. Для їх визначення використовується значна кількість методів і засобів діагностування.



Методи визначення технічного стану дизельних двигунів, що використовуються на практиці, як правило, вимагають часткового розбирання вузла або агрегату, а будь-яка розбирально-складальна операція, навіть якщо деталь не ремонтується, знижує термін служби вузла до 15-20% [3, 4].

2. Аналіз останніх досліджень та публікацій

В даний час діагностування дизельних двигунів здійснюється декількома методами із застосуванням різного устаткування. Великий внесок у розробку методів і засобів діагностування дизельних двигунів внесли: Канарчук В.Є. [1], Курніков І.П. [2], Лудченко О.А. [3], Кукурудзяк Ю.Ю. [5] та ін. Методи технічного діагностування дизельних двигунів, що отримали поширення, як правило, виконуються при їх частковому розбиранні.

Питанням проектування систем діагностування присвячені роботи Чабанного В.Я. [6], Коваленка В.М. [7], Яцковського В.І. [8], Анісімова В.Ф. [9] та ін.

Аналіз літературних і наукових джерел показав, що існуючі методи та засоби діагностування двигунів внутрішнього згорання, не в повній мірі відповідають сучасним вимогам щодо визначення їх поточного технічного стану, що вимагає розробки математичних моделей автоматизації процесу діагностування їх основних частин.

Отже, процес визначення технічного стану автотракторних двигунів ЯМЗ-236/238 та його автоматизація є актуальною науково-технічною задачею.

3. Мета досліджень

Метою дослідження є контроль технічного стану таких важливих агрегатів автотракторної техніки, як двигуни внутрішнього згорання ЯМЗ-236/238, за рахунок створення автоматизації процесу діагностування їх вузлів та деталей на основі причинно-наслідкових зв'язків параметрів основних ресурсних груп.

4. Виклад основного матеріалу

Двигуни виробництва ПАТ «Автодизель» (ЯМЗ) (рис. 1) – це двигуни багатопільового призначення. Технічні характеристики, універсальність, висока ступінь уніфікації і ремонтпридатність сприяють їх широкому застосуванню на автомобілях та інших енергетичних засобах різного призначення.



ЯМЗ-236HE2



ЯМЗ-238DE



ЯМЗ-236M2



ЯМЗ-238Б

Рис. 1. Двигуни виробництва ПАТ «Автодизель» (ЯМЗ) сімейства ЯМЗ-236/238



Найбільшого поширення серед двигунів ПАТ «Автодизель» (ЯМЗ) має сімейство дизелів ЯМЗ-236/238. Якщо дивитися на двигун ЯМЗ-238, то від сімейства двигунів ЯМЗ-236 він відрізняється незначно – до V-подібного шестициліндрового агрегату додали по одному циліндру в кожен ряд, отримавши при цьому восьмициліндровий двигун.

Вирішення задачі автоматизації логічного процесу постановки діагнозу вимагає розробки моделей елементів двигуна внутрішнього згорання як об'єктів діагностування, що описують на одному математичному рівні взаємозв'язки між безліччю можливих несправностей і безліччю значень діагностичних параметрів [10, 11].

Для виявлення причинно-наслідкових зв'язків між конструктивними елементами двигунів ЯМЗ-236/238, які характеризують їх фактичний технічний стан, використовувалися структурно-наслідкові моделі взаємозв'язків контрольованих параметрів. Застосовуючи метод декомпозиції до структури об'єкта дослідження, виділяють причинно-наслідкові зв'язки між основними ресурсними групами об'єкта, їх дефектами і контрольованими параметрами (діагностичні, структурні і розмірні), що характеризують фактичний технічний стан об'єкта дослідження [10, 12].

При розробці структурно-наслідкових моделей для основних ресурсних груп (циліндропоршнева група (ЦПГ), кривошипно-шатунний механізм (КШМ), газорозподільний механізм (ГРМ)) двигунів ЯМЗ-236/238 використовувалася інформація про їх конструкції та функціонування їх окремих механізмів і підсистем. Для визначення номенклатури структурних і діагностичних параметрів використовувалися рекомендації ДСТУ 9118:2021 [13].

Отримані структурно-наслідкові моделі основних ресурсних груп механізмів двигунів ЯМЗ - 236/238 (ЦПГ, КШМ, ГРМ) представляють собою багаторівневі спрямовані графи (рис. 2 – 4). На першому рівні знаходяться основні дефекти відповідних вузлів, що викликають відхилення від номінальних значень конструктивних параметрів двигуна. Другий, третій і четвертий рівні займають відповідно розмірні, структурні і діагностичні параметри об'єкта контролю (табл. 1), які і є визначальними для його фактичного технічного стану.

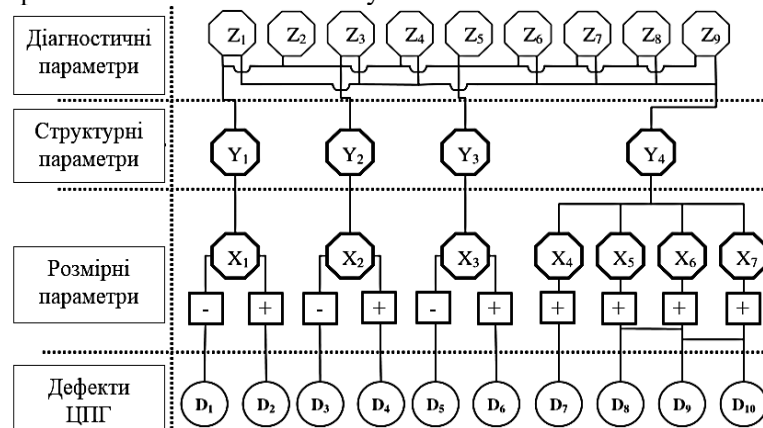


Рис. 2. Графічна модель взаємозв'язків контрольованих параметрів ЦПГ двигунів ЯМЗ - 236/238 і їх дефектів

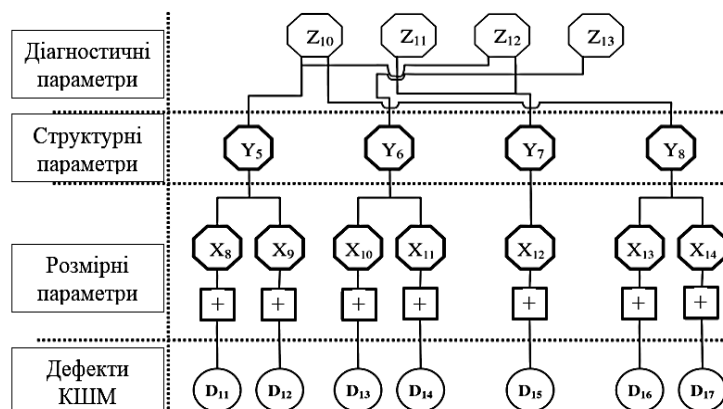


Рис. 3. Графічна модель взаємозв'язків контрольованих параметрів КШМ двигунів ЯМЗ - 236/238 і їх дефектів

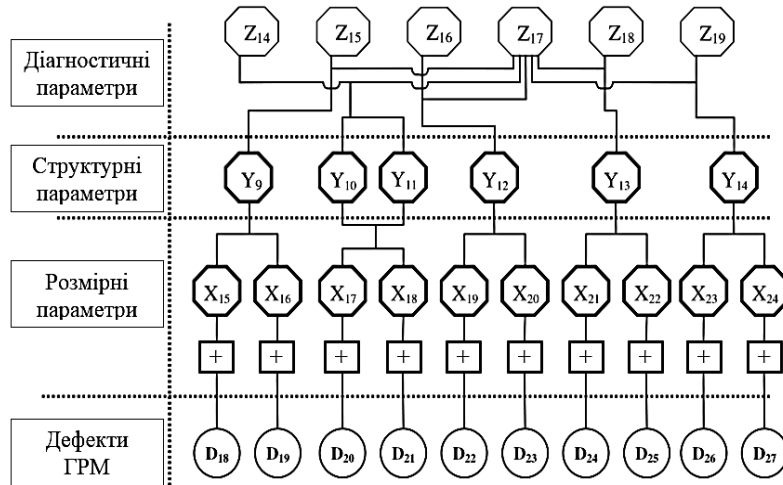


Рис. 4. Графічна модель взаємозв'язків контрольованих параметрів ГРМ двигунів ЯМЗ - 236/238 і їх дефектів

Таблиця 1

Специфікація параметрів

Позначення	Найменування
1	2
Циліндро-поршнева група	
1. Діагностичні параметри	
Z ₁	Кількість газів, що прориваються в картер
Z ₂	Компресія
Z ₃	Значення витоку повітря в ВМТ
Z ₄	Значення витоку повітря в НМТ
Z ₅	Різниця значень витоку повітря в ВМТ і НМТ
Z ₆	Кількісний та якісний склад елементів зносу вмаслі
Z ₇	Розрядження у впускному трубопроводі
Z ₈	Димність вихлопу
Z ₉	Потужність двигуна
2. Структурні параметри	
Y ₁	Зазор між поршнем і першим компресійним кільцем
Y ₂	Зазор між поршнем і другим компресійним кільцем
Y ₃	Зазор між поршнем і третім компресійним кільцем
Y ₄	Зазор між гільзою і юбкою поршня
3. Розмірні параметри	
X ₁	Висота першого компресійного кільця
X ₂	Висота другого компресійного кільця
X ₃	Висота третього компресійного кільця
X ₄	Діаметр юбки поршня
X ₅	Діаметр гільзи циліндра в верхньому поясі
X ₆	Діаметр гільзи циліндра в нижньому поясі
X ₇	Діаметр гільзи в поперечній площині
4. Дефекти ЦПП	
D ₁	Знос канавки поршня під перше компресійне кільце
D ₂	Знос першого компресійного кільця
D ₃	Знос канавки поршня під друге компресійне кільце
D ₄	Знос другого компресійного кільця
D ₅	Знос канавки поршня під третє компресійне кільце
D ₆	Знос третього компресійного кільця
D ₇	Знос юбки поршня
D ₈	Знос гільзи циліндра
D ₉	Конусність гільзи циліндра
D ₁₀	Овальність гільзи циліндра
Кривошипно-шатунний механізм	
1. Діагностичні параметри	
Z ₁₀	Величина сумарного зазору в шатунному підшипнику
Z ₁₁	Осьове переміщення колінчастого вала
Z ₁₂	Кількісний та якісний аналіз елементів зносу в маслі
Z ₁₃	Значення тиску в головній масляній магістралі
2. Структурні параметри	
Y ₅	Зазор у з'єднанні «шатунна шийка – вкладиш»
Y ₆	Зазор у з'єднанні «корінна шийка – вкладиш»
Y ₇	Зазор в упорному підшипнику
Y ₈	Зазор у з'єднанні «поршневий палець – втулка»



Продовження таблиці 1

1	2
3. Розмірні параметри	
X ₈	Висота шатунного вкладиша
X ₉	Діаметр шатунної шийки
X ₁₀	Висота корінного вкладиша
X ₁₁	Діаметр корінної шийки
X ₁₂	Ширина задньої корінної шийки
X ₁₃	Діаметр поршневого пальця
X ₁₄	Діаметр втулки верхньої головки шатуна
4. Дефекти КШМ	
D ₁₁	Знос шатунних вкладишів
D ₁₂	Знос шатунних шийок колінчастого вала
D ₁₃	Знос корінних вкладишів
D ₁₄	Знос корінних шийок колінчастого вала
D ₁₅	Знос задньої корінної шийки по ширині
D ₁₆	Знос поршневого пальця
D ₁₇	Знос втулки верхньої головки шатуна
Газорозподільчий механізм	
1. Діагностичні параметри	
Z ₁₄	Кількісний та якісний аналіз елементів зносу в маслі
Z ₁₅	Витік стисненого повітря
Z ₁₆	Потужність двигуна
Z ₁₇	Димність вихлопу
Z ₁₈	Прорив газів в картер
Z ₁₉	Тиск масла в головній масляній магістралі
2. Структурні параметри	
Y ₉	Тепловий зазор в клапанному механізмі
Y ₁₀	Фази газорозподілу

1	2
Y ₁₁	Зазор в шестернях приводу механізму ГРМ
Y ₁₂	Порушена щільність клапанів
Y ₁₃	Зазор у з'єднанні «стрижень клапана – направляюча втулка»
Y ₁₄	Зазор у з'єднанні «шийка розподільного вала – втулка опори»
3. Розмірні параметри	
X ₁₅	Висота носка коромисла
X ₁₆	Висота торця клапана
X ₁₇	Висота кулачка
X ₁₈	Товщина зубів приводу ГРМ
X ₁₉	Висота профілю фаски клапана
X ₂₀	Висота профілю фаски сідла клапана
X ₂₁	Внутрішній діаметр направляючих втулок
X ₂₂	Діаметр стержня клапана
X ₂₃	Діаметр втулок опор
X ₂₄	Діаметр шийок
4. Дефекти ГРМ	
D ₁₈	Знос бойка коромисла
D ₁₉	Знос торця стержня клапана
D ₂₀	Знос кулачків розподільного вала
D ₂₁	Знос розподільних шестерень
D ₂₂	Знос або вигорання робочих фасок клапана
D ₂₃	Знос або вигорання робочих фасок сідла клапана
D ₂₄	Знос напрямних втулок
D ₂₅	Знос стержня клапана
D ₂₆	Знос втулок опор розподільного вала
D ₂₇	Знос шийок опор розподільного вала

Побудова структурно-наслідкових моделей взаємозв'язків контрольованих параметрів для основних ресурсних груп двигунів ЯМЗ-236/238 здійснювалася на основі їх конструкторської документації та інформації про функціонування їх окремих механізмів та підсистем.

Для представлення основних ресурсних груп механізмів двигунів ЯМЗ-236/238 в якості об'єкта діагностування необхідно задати:

- кількість всіх структурних Y та розмірних X параметрів основних ресурсних груп механізмів двигунів;

- кількість всіх діагностичних параметрів Z;

- кількість всіх дефектів об'єкта діагностування D;

- оператор A, який перетворює кількості X та Y в кількість Z:

$$Z = A\{Y, X, D\}. \quad (1)$$

Виходячи з того, що об'єкт діагностування є працездатним лише у випадку відсутності всіх несправностей, то функція його роботоздатності F_p набуде вигляду:

$$F_p = D_1 + D_2 + D_3 + \dots + D_{27}. \quad (2)$$



5. Висновки

1. В ході аналізу останніх досліджень і публікацій з представленої теми встановлено, що конкретних структурно-наслідкові моделі основних ресурсних груп механізмів двигунів ЯМЗ-236/238 (ЦПГ, КШМ, ГРМ) не виявлено.

2. Розроблені структурно-наслідкові моделі для основних ресурсних груп двигунів ЯМЗ - 236/238 дозволяють оцінити їх технічний стан на етапах передремонтного діагностування та операційного контролю.

3. Велика кількість включених в структурно-наслідкові моделі параметрів дозволяє сформувати сукупність контрольних-діагностичних параметрів, використовуваних при централізованому ремонті за технічним станом об'єкта контролю на етапі передремонтного діагностування.

Список використаних джерел

1. Канарчук В. Є., Курніков І. П. Виробничі системи на транспорті. Київ: Вища школа, 1997. 359 с.
2. Канарчук В. Є., Лудченко О. А., Чигринець А. Д. Основи технічного обслуговування і ремонту автомобілів. В 3 кн. Кн. 1. Теоретичні основи. Технологія. Київ: Вища школа, 1994. 384 с.
3. Канарчук В. Є., Лудченко О. А., Чигринець А. Д. Основи технічного обслуговування і ремонту автомобілів. В 3 кн. Кн. 2. Організація, планування і управління. Київ: Вища школа, 1994. 383 с.
4. Канарчук В. Є., Лудченко О. А., Чигринець А. Д. Основи технічного обслуговування і ремонту автомобілів. В 3 кн. Кн. 3. Ремонт автотранспортних засобів. Київ: Вища школа, 1994. 495 с.
5. Кукурудзяк Ю. Ю., Біліченко В. В. Технічна експлуатація автомобілів. Організація технологічних процесів ТО і ПР. Вінниця: ВНТУ, 2010. 198 с.
6. Чабанний В. Я. Ремонт автомобілів. Кіровоград: Кіровоградська районна друкарня, 2007. 720 с.
7. Коваленко В. М., Щуріхін В. К. Діагностика і технологія ремонту автомобілів. Київ: Літера ЛТД, 2017. 224 с.
8. Борисюк Д. В., Яцковський В. І. Методи та засоби діагностування тракторів. *Збірник наукових праць Вінницького національного аграрного університету. Серія: Технічні науки.* 2015. № 1 (89). т. 2. С. 16–20.
9. Анісімов В. Ф., Борисюк Д. В., Черкевич О. В. Системи діагностування сільськогосподарських тракторів. *Техніка, енергетика, транспорт АПК.* 2016. № 2 (94). С. 34–36.
10. Борисюк Д. В. Формування словника діагностичних ознак при віброакустичному діагностуванні тракторів і автомобілів. *Проблеми і перспективи розвитку автомобільного транспорту: VI-а Міжн. наук.-практ. інтернет-конф., м. Вінниця, 12-13 квітня 2018 р.:* тези доповіді. Вінниця, 2018. С. 28–30.
11. Борисюк Д. В. Математична модель процесу діагностування турбокомпресора ЯМЗ-650.1118011. *Наукові праці Вінницького національного технічного університету.* 2021. Випуск 2 (13). С. 1–13. URL: <https://praci.vntu.edu.ua/index.php/praci/article/view/634/596>
12. Борисюк Д. В., Зелінський В. Й., Твердохліб І. В., Полева Ю. А. Математична модель автоматизації процесу діагностування двигунів внутрішнього згорання сімейства ЯМЗ-238. *Техніка, енергетика, транспорт АПК.* 2021. №4 (115). С. 12–23.
13. ДСТУ 9118:2021. Технічна діагностика. Діагностування технічного стану матеріалів конструкцій. Загальні вимоги. [Чинний від 2022-01-07]. Вид. офіц. Київ, 2021.

References

- [1] Kanarchuk, V.E., & Kournikov, I.P. (1997). *Vyrobnychi systemy na transporti [Production systems for transport]*. Kyiv: Higher School. [in Ukrainian].
- [2] Kanarchuk, V.Ye., Ludchenko, O.A., Chyhrynets, A.D. (1994). *Osnovy tekhnichnoho obsluhovuvannya i remontu avtomobiliv [Basics of car maintenance and repair. Theoretical foundations. Technology]*. (Vols. 1-3). Kyiv: Higher School. [in Ukrainian].



- [3] Kanarchuk, V.Ye., Ludchenko, O.A., Chyhrynets, A.D. (1994). *Orhanizatsiya, planuvannya i upravlinnya [Organization, planning and management]*. (Vols. 1-3). Kyiv: Higher School. [in Ukrainian].
- [4] Kanarchuk, V.Ye., Ludchenko, O.A., & Chyhrynets, A.D. (1994). *Remont avtotransportnykh zasobiv [Repair of vehicles]*. (Vols. 1-3). Kyiv: Higher School. [in Ukrainian].
- [5] Kukurudziak, Yu.Yu., Bilichenko, V.V. (2010). *Tekhnichna ekspluatatsiya avtomobiliv. Orhanizatsiya tekhnolohichnykh protsesiv TO i PR [Technical operation of cars. Organization of technological processes of maintenance and repair]*. Vinnytsia: VNTU [in Ukrainian].
- [6] Chabanny, V.Ya. (Eds.). (2007). *Remont avtomobiliv [Car repair]*. Kirovograd: Kirovohrad district printing house. [in Ukrainian].
- [7] Kovalenko, V.M., Shchurikhin, V.K. (2017). *Diahnostyka i tekhnolohiya remontu avtomobiliv [Diagnosis and technology of car repair]*. Kyiv: Litera LTD. [in Ukrainian].
- [8] Borisyuk, D.V., Yatskovsky, V.I. (2015). Metody ta zasoby diahnostuvannya traktoriv [Methods and tools for diagnosing tractors]. *Collection of scientific works of Vinnytsia National Agrarian University. Series: Technical Sciences, 1 (89), 2, 16–20* [in Ukrainian].
- [9] Anisimov, V.F., Borisyuk, D.V., Cherkevich O.V. (2016). Systemy diahnostuvannya sil'skohospodars'kykh traktoriv [Diagnostic systems for agricultural tractors]. *Engineering, energy, transport of agro-industrial complex, 2 (94), 34–36*. [in Ukrainian].
- [10] Borisyuk, D.V. (2018). Formuvannya slovnyka diahnostychnykh oznak pry vibroakustychnomu diahnostuvanni traktoriv i avtomobiliv [Formation of a dictionary of diagnostic features in vibroacoustic diagnostics of tractors and cars]. *Problems and prospects for the development of road transport: VI International scientific-practical Internet conference, Vinnytsia, April 12-13, 2018*. (pp. 28-30). Vinnytsia. [in Ukrainian].
- [11] Borisyuk, D.V. (2021). Matematychna model' protsesu diahnostuvannya turbokompresora YAMZ-650.1118011 [Mathematical model of the process of diagnosing the turbocharger YaMZ-650.1118011]. *Naukovi pratsi Vinnyts'koho natsional'noho tekhnichnoho universytetu – Scientific works of Vinnytsia National Technical University, 13, 1-13*. Retrieved from <http://praci.vntu.edu.ua/index.php/praci/article/view/634/596> [in Ukrainian].
- [12] Borisyuk, D.V., Zelinsky, V.Y., Tverdokhlib, I.V., Polevoda, Yu.A. (2021). Matematychna model' avtomatyzatsiyi protsesu diahnostuvannya dvyhuniv vnutrishn'oho z-horannya simeystva YAMZ-238 [Mathematical model of automation of the process of diagnosing internal combustion engines of the YaMZ-238 family]. *Tekhnika, enerhetyka, transport APK, 4(115), 12–23*. [in Ukrainian].
- [13] DSTU 9118:2021. Technical diagnostics. Diagnosis of the technical condition of construction materials. General requirements. [Effective from 2022-01-07]. View. officer Kyiv, 2021. [in Ukrainian].

CAUSE-EFFECT RELATIONSHIPS OF THE PARAMETERS OF THE MAIN RESOURCE GROUPS OF YAMZ-236/238 ENGINES

Constructive improvement of mobile energy vehicles, in particular their main unit – the internal combustion engine, is aimed at: ensuring the differentiation of the parameters of the functioning of the system mechanisms depending on the variability of the conditions and modes of operation of the machines; increasing the technical resource when using the machines as intended in the specified operating conditions.

During the analysis of literary sources, it was established that the existing methods and means of diagnosing vehicle engines do not fully allow determining their current technical condition, which requires the development of mathematical models for automating the process of diagnosing their components and parts.

Internal combustion diesel engines of the YaMZ-236/238 family, which are included in the power units of most tractors and cars, were chosen as the object of diagnosis.

The use of modern non-contact and non-disassemble diagnostic methods based on the analysis of the initial parameters of the diesel engine, functionally related to its structural parameters, will allow solving the task of reducing the labor intensity of the work, the quality of diagnostics, however, they are not sufficiently researched. Therefore, to determine the technical condition of engines, it is necessary to use modern non-



contact and non-destructive diagnostic methods, which are based on the analysis of initial parameters functionally related to structural parameters.

The article presents the cause-and-effect relationships of the parameters of the main resource groups of internal combustion diesel engines of the YaMZ-236/238 family. A graph-model of the interrelationships of the controlled parameters of the main resource groups of the YaMZ-236/238 engines and their defects was built.

Key words: diagnosis, internal combustion engine, cause-and-effect relationships, resource group, graphic model, diagnostic parameters, structural parameters, dimensional parameters, defects.

F. 2. Fig. 4. Table. 1. Ref. 13.

ВІДОМОСТІ ПРО АВТОРІВ

Борисюк Дмитро Вікторович — кандидат технічних наук, старший викладач кафедри автомобілів та транспортного менеджменту Вінницького національного технічного університету (21021, м. Вінниця, вул. Воїнів–Інтернаціоналістів, 7, ауд. 3222, e-mail: bddv@ukr.net, <https://orcid.org/0000-0001-8572-6959>).

Зелінський Вячеслав Йосипович — асистент кафедри автомобілів та транспортного менеджменту Вінницького національного технічного університету (21021, м. Вінниця, вул. Воїнів–Інтернаціоналістів, 7, ауд. 3222, e-mail: zelinskiy.slava@gmail.com, <https://orcid.org/0000-0002-7785-2629>).

Спірін Анатолій Володимирович – кандидат технічних наук, доцент викладач відокремленого структурного підрозділу «Ладжинський фаховий коледж Вінницького національного аграрного університету», e-mail: spirinanatoly16@gmail.com, <https://orcid.org/0000-0002-4642-6205>).

Твердохліб Ігор Вікторович – кандидат технічних наук, доцент кафедри загальнотехнічних дисциплін та охорони праці Вінницького національного аграрного університету (21008, м. Вінниця, вул. Сонячна 3, ВНАУ, 21008, e-mail: igor_tverdokhlib@yahoo.com, <https://orcid.org/0000-0003-1350-3232>).

Dmytro Borysiuk – Candidate of Technical Sciences (Ph. D in Eng.), Senior Lecturer of the department of automobiles and transport management of Vinnytsia National Technical University (21021, Vinnytsia, Voinov-Internationalistov st., 7, room 3222, e-mail: bddv@ukr.net, <https://orcid.org/0000-0001-8572-6959>).

Viacheslav Zelinskyi – Assistant of the department of automobiles and transport management of Vinnytsia National Technical University (21021, Vinnytsia, Voinov-Internationalistov st., 7, room 3222, e-mail: zelinskiy.slava@gmail.com, <https://orcid.org/0000-0002-7785-2629>).

Anatoly Spirin – candidate of technical sciences, associate professor, teacher of Separate structural subdivision «Ladyzhyn vocational college of Vinnytsia National Agrarian University» (Kravchik Petro St., 5, Ladyzhyn, Vinnytsia Region, Ukraine, 24321, e-mail: spirinanatoly16@gmail.com, <https://orcid.org/0000-0002-4642-6205>).

Igor Tverdokhlib – Candidate of Technical Sciences (Ph.D. in Eng.), associate professor of the department of general technical disciplines and occupational safety, Vinnytsia National Agrarian University (21008, Vinnytsia, st. Sonyachna 3, VNAU, 21008, e-mail: igor_tverdokhlib@yahoo.com, <https://orcid.org/0000-0003-1350-3232>).