

УДК 631.353.3

Холодюк О.В.

(Вінницький державний аграрний університет)

ОСОБЛИВОСТІ КОНСТРУКЦІЙ ПОДРІБНЮВАЛЬНИХ ПРИБОРІВ ПІДБИРАЧІВ POTTINGER

Приведены результаты анализа особенностей конструкций измельчающих устройств подборщиков стеблевой массы. Определены основные отличия измельчающих механизмов пресс-подборщиков и тележек-подборщиков компании Pottinger.

The analysis's results of the constructions' features of cutting pick-up devices of leafy masses are set up. The basic difference of cutting mechanisms of baling machines and hand-cart pick-ups of company Pottinger are determined.

Вступ

При заготівлі кормів переважно використовують кормозбиральні машини, які містять дискові чи барабанні подрібнювальні пристрої. Подрібнення листостеблової маси при заготівлі кормів є енергомісткою операцією, причому енерговитрати тим більші, чим дрібніше подрібнюють матеріал.

В умовах гострої енергетичної кризи, що спостерігається зараз у всіх галузях народного господарства України, застосування та впровадження нових енергозберігаючих засобів, набуває особливо актуального значення. Прикладом, може бути використання прес-підбирачів та візків-підбирачів, що містить бітерно-ножовий різальний апарат [1].

Аналіз основних досліджень і публікацій

У світовій практиці широкого розповсюдження набула технологія збирання кормів із рослинної маси у розсипному вигляді з використанням візків-підбирачів та у пресованому вигляді з використанням прес-підбирачів. Дані технології дозволяють механізувати завантажувально-розвантажувальні операції, зменшити затрати праці, покращити використання складських приміщень, здійснити комплексну механізацію заготівлі кормів.

Будова, принцип роботи і технічна характеристика прес-підбирачів та візків-підбирачів, таких відомих зарубіжних фірм-виробників як Pottinger (Австрія), Claas (Німеччина), Krone (Німеччина), New Holland (США) достатньо є описана у різних джерелах [2, 3, 4, 5]. Проте, конструкційні особливості кожної із моделей, а їх можна нарахувати біля 50-ти, розглянуто лише частково. Так, на сьогодні відсутній аналіз конструкційних особливостей подрібнювальних пристроїв бітерно-ножового типу зарубіжних фірм-виробників.

Мета досліджень

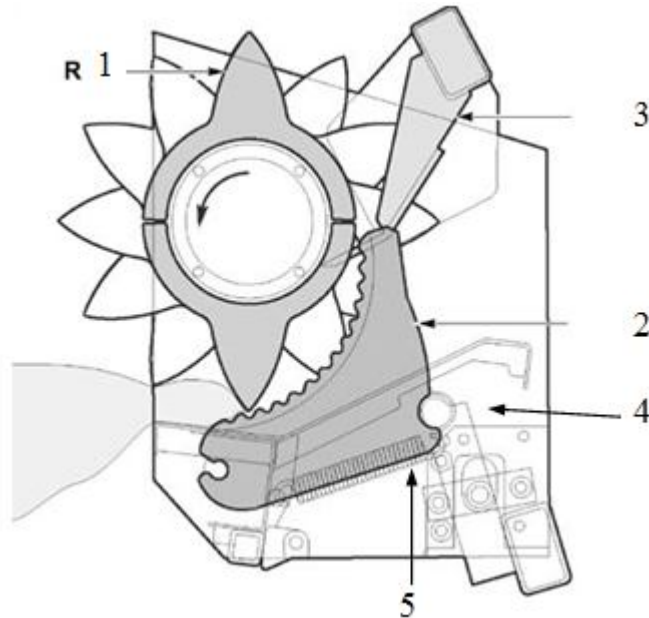
Аналіз конструктивних особливостей подрібнювальних пристроїв бітерно-ножового типу прес-підбирачів та візків-підбирачів зарубіжного виробництва компанії Pottinger.

Результати досліджень

Компанія Pottinger пропонує ряд прес-підбирачів з постійною (константною) камерою для збирання силосу, сухого корму і соломи таких моделей Rollprofi 3120, 3120L, 3150L, 3200LSC, 3300LSC (табл. 1), дві останні, з яких, містять подрібнювальний пристрій. Робоча ширина захвату цих підбирачів Rollprofi становить 1,5 м, 2,0 м і 2,2 м. Мінімально необхідна потужність трактора коливається в межах 37 – 55 кВт (50 к.с. – 75 к.с.) [6].

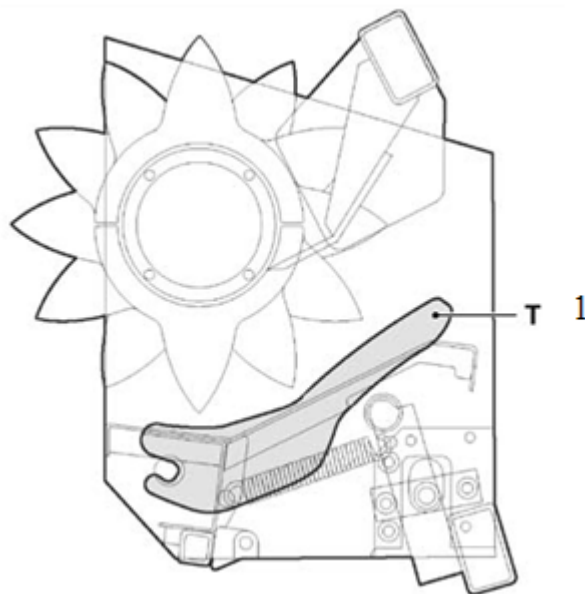
Прес-підбирач Rollprofi 3200 LSC з постійною камерою пресування призначений для формування рулонів шириною 1,2 м і діаметром 1,25 м. Так званий, "легкий силосний прес" з шириною захвату підбирача 2,0 м містить подрібнювальний пристрій Proficut та застосовується з тракторами потужністю від 44 кВт (60 к.с.). Його різальний блок Supercut (рис. 1) з 14-ма ножами в один ряд забезпечує теоретичну довжину різки 70 мм, причому траверса на якій він закріплений, гідравлічно повертається і ножі виводяться із зони різання. Кожен ніж містить індивідуальний захист. В разі попадання стороннього предмета їх заміна виконується досить швидко. Спусковий ролик на задній стороні ножа виходить із фіксатора і

предмет проходить по каналу. Завдяки пружині ніж повертається в попереднє положення. Ножі також можна встановити в проміжне положення при підбиранні важких листостеблових матеріалів, частково розрізаючи масу. У випадку підбирання трав'яної маси без подрібнення на місце ножів встановлюють пластини-замінювачі (рис. 2). Це дозволить уникнути заклинювання або небажаного скупчення матеріалу в поздовжніх пазах подавального каналу.



1 – дворядний V-подібний живильний ротор; 2 – пластинчатий ніж; 3 – чистик; 4 – спусковий ролик;
5 - пружина

Рис. 1. - Подрібнювальний пристрій Rollprofi 3200 LSC Supercut



1 – пластина-замінювач

Рис. 2. - Встановлення пластин-замінювачів

Подавальний ротор дворядний (рис. 1), палець має V-подібну симетрію. У випадку заблокування ротора, спрацьовує автоматичний пристрій роз'єднання карданного валу і відбувається зупинка усього приводу машини.

Понижуючий редуктор машини обладнаний реверсом з гідравлічним керуванням, який може бути ввімкнений з пульта Select-Control. За допомогою реверса напрямок руху

ротора можна змінити, якщо під час підбирання він виявиться заблокованим (забитим рослинною масою). Якщо ввімкнено реверсування ротора, то автоматично буде відімкнено привод з правої сторони машини, що зупинить як підбирач, так і вальці прес-камери. Система захисту ротора виконана у вигляді зрізного штифта (Гвинт М 8x40 UNI 5737 R=80 кг/мм²). Карданний вал, обладнаний обмежувачем крутного моменту, який зпрацьовує, коли перевищено граничне значення 180 Н·м [7].

Модель Rollprofi 3300LSC має свої відмінні особливості, головною з яких є робоча ширина захвату підбирача 2,2 м та різальний блок на 13 або 25 ножів. Ця машина для тривалого та інтенсивного використання при заготівлі силосу. Різальний блок Supercut містить 25 ножів в один ряд з відстанню один від одного 45 мм та індивідуальним захистом кожного ножа.

Великогабаритний ротор на 13 і 25 пальців дворядний з V- подібними бітерними пластинами. Спирально розташовані зубці (пальці) рівномірно розподіляють стеблову масу в пресувальній камері (рис. 3 а, б). Корм протягується бітерами ротора крізь ножі і при цьому бережно розрізається. Висока потужність пресування без пікових навантажень досягається з мінімальною потужністю трактора 55 кВт (75 к.с.).

Аналогічна подрібнювальна система Proficut присутня і в рулонних прес-підбирачах Varioprofi із змінною прес-камерою (табл. 1), окрім моделі 6165. Живильний ротор різального апарата із 4-ма рядами зубів, що встановлені по спіралі, при взаємодії із 14-ма та 25-ма ножами дозволяє одержати довжину листостеблової маси біля 70 та 45 мм відповідно [8]. Одержані при цьому рулони шириною 1,20 м та діаметром від 0,60 до 2,0 м мають однакову щільність, як всередині так і по краях. Керування різальним апаратом здійснюється дистанційно з кабіни трактора. Аналогічні за конструкцією різальні апарати використовуються в візках-підбирачах, 58 моделей яких компанія Pottinger випускала і випускає сьогодні (табл. 2).



а)

б)

**Рис. 3. - Різальний блок: а - Rollprofi 3200 Supercut з 14-ма ножами;
б - Rollprofi 3300 Supercut з 25-ма ножами**

Різальні апарати "малих" візків-підбирачів Boss junior і Euroboss з об'ємом причепу 17 – 28 м³ містять живильний механізм з керованими граблинами, що взаємодіє з 12-ма та 16-ма ножами (рис. 4). Живильний механізм розділений на дві частини. При його обертанні частини по чергово проштовхують стебловий матеріал. Граблини подавального механізму, рухаючись по двом біговим доріжкам, змінюють свій кут нахилу відносно ножів, що сприяє ковзальному різанню. 12-ти і 16-ти фазна черговість різання рослинної маси забезпечує безперебійну роботу.

Різальні апарати візків-підбирачів Primo також містять живильний механізм з керованими граблинами, але він взаємодіє уже з 31 ножем. Місткість завантаження причепу

вказаних моделей змінюється від 35 до 80 м³, а необхідна потужність трактора від 52 кВт (70 к.с.) до 81 кВт (110 к.с.) [9].

Візки модельного ряду Fargo (табл. 2) розраховані уже на більшу потужність тракторів від 63 кВт (85 к.с.) до 96 кВт (130 к.с.). З шириною підбирача 1,85, та об'ємом причепа від 35 м³ до 80 м³ та новим роторним подрібнювачем вони стали більш надійніші та продуктивніші. Їх подрібнювальний пристрій містить живильний ротор Rotomatic (рис. 5) діаметром 750 мм, який нараховує 7 рядів пальців (зубів). Спіралеподібне розташування рядів пальців забезпечує рівномірність процесу різання та проштовхування без пікових навантажень. Ширина формуючого каналу, а відповідно й ротора становить 1,43 м. Загартовані подавальні пальці виготовлені із дрібнозернистої бурильної сталі, товщиною 6 мм. Ротор Rotomatic встановлений на рамі на самовстановлювальних роликопідшипниках.



Рис. 4. - Схема подрібнювального пристрою з керованими граблинами візків-підбирачів Boss junior і Euroboss

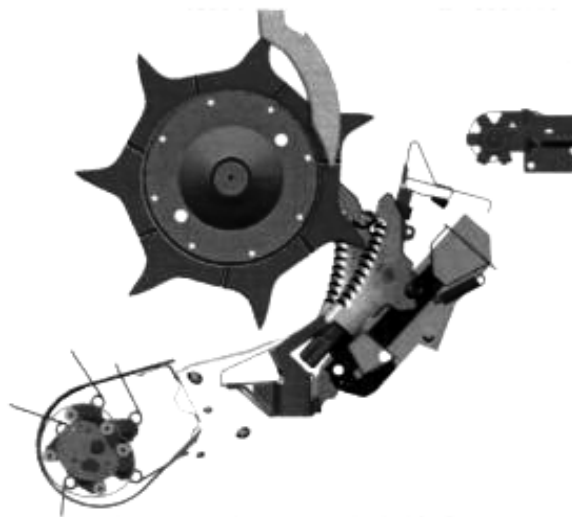


Рис. 5. - Схема подрібнювального пристрою з живильним ротором Rotomatic візків-підбирачів Fargo

Різальний механізм має захист від пошкодження сторонніми предметами. На різальній балці в залежності від моделі, міститься від 6 до 27 ножів з відстанню між ними відповідно 210 мм та 51 мм. Балка, при потребі, легко і швидко виводиться на сторону причепа, а ножі вивільнюються за допомогою упорного важеля.

Модельний ряд Euorgofі 4000 LD; 4500 LD; 5000 LD включає візки з об'ємом від 40 м³ до 50 м³. Подрібнювальний пристрій, що містить живильний ротор Euromatic придатний до тривалої роботи в важких умовах. Він подібний до свого попередника

Rotomatic, але має ряд відмінностей. Так, ротор збільшеного діаметра до 800 мм містить уже 8 подвійних пальців на кожен робочий ніж, причому кожен наступний ряд пальців зміщений відносно попереднього на певний кут, утворюючи їх загальне спіралеподібне розташування. Так званий "зубчатий диск" (рис. 6) з'єднаний з барабаном ротора зачепами, що робить можливим його швидку заміну. Відхилені назад пальці легко виводяться із стеблової маси не захоплюючи її із собою. Різальний механізм нараховує 31 ніж розташованих в один ряд з відстанню один від одного 45 мм. Ідеальне розташування ножів по відношенню до ротора зменшує потребу в потужності і дозволяє уникати втрат листової маси. Пальці та інші деталі ротора Euromatic мають внутрішню посадку, що зменшує напруження згину на валу ротора. Барабан ротора виготовлений із загартованої бурильної сталі, а подавальні пальці із мілко зернистої сталі і також загартовані.



Рис. 6. - Зубчатий диск живильного ротора Rotomatic

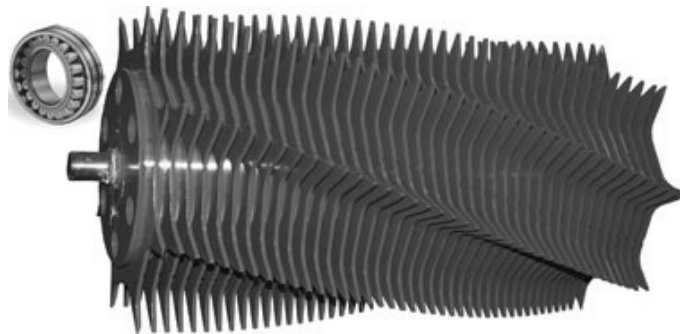


Рис. 7. - Загальний вигляд живильного ротора Powermatic

Висока завантажувальна продуктивність, надійність в експлуатації, простота в обслуговуванні ось головні переваги різальних апаратів візків Pottinger Europrofi.

Різальні апарати великовмістних візків-підбирачів, на перший погляд, мало чим відрізняються один від одного: підбирач, подаючий ротор та різальний механізм – однакові, проте містять свої конструктивні особливості. Наприклад, ширина захвату підбирача у Того – 1,85 м, у Jumbo і Jumbo Combiline – 2,0 м. Їх основою є потужний, надійний і продуктивний (до 150 т/год) ротор Powermatic вагою 160 кг та діаметром 800 мм з 8 рядами зубів (рис. 7). Його ширина для Того сягає 1,45 м, Jumbo – 1,63 м. Різальний механізм Того нараховує 39 ножів з теоретичною довжиною різання 35 мм, Jumbo та Jumbo Combiline – 45 ножів з теоретичною довжиною різання 34 мм. Так як і в попередника, живильного ротора Euromatic, зубчаті кільця Powermatic також кріпляться до барабану ротора зачепами, дозволяючи при цьому, при потребі, кожне кільце демонтувати окремо (рис. 6). Товщина бітерів, які виготовлені із загартованої мілкозернистої бурильної сталі, для Того становить 10 мм, Jumbo - 2 мм. Чистики закріплюються кожен індивідуально за допомогою різьбового з'єднання, на відстані 10 мм (min) від циліндричної поверхні ротора (рис. 8). Їх розташування та форма по відношенню до бітерів ротора сприяє зменшенню витрат енергії, а велика площа перешкоджає зминанню маси, ширина яких для Того становить 20 мм, для Jumbo – 18 мм

(рис. 9) [10]. Привод ротора здійснюється через редуктор з циліндричною зубчатою передачею розташованій в масляній ванні.

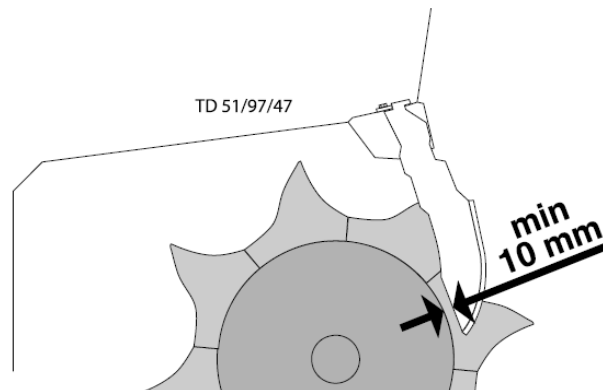


Рис. 8. - Схема розташування чистиків

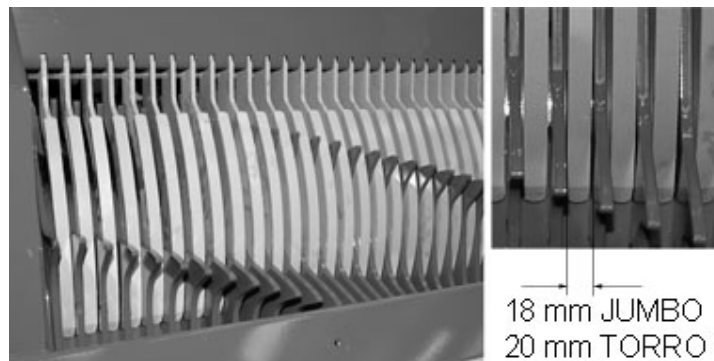


Рис. 9. - Розташування чистиків

При очищенні чи заміні ножа різальний механізм виводиться з робочої зони за допомогою гідросистеми із кабіни трактора, або з пульта керування, розташованому на лівій стороні підбирача (рис. 10). Централізована система виведення ножів дозволяє автоматично розблокувати ножі і знімати їх без застосування додаткових інструментів, на відміну від моделей Faço. Притискні пружини та коромисла розташовані у захищеній частині різального апарата, що дозволяє запобігати забрудненню кріплення ножа. Початкове зусилля відхилення ножа регулюється гвинтом S (рис. 11), робочий розмір якого становить 81 мм.

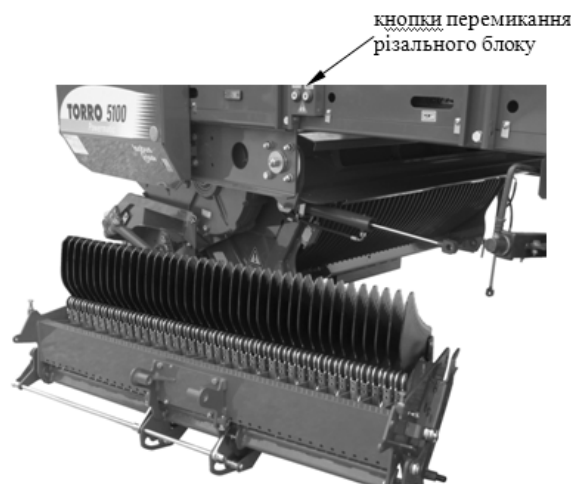


Рис. 10. - Система відкидання ножів Easy Move

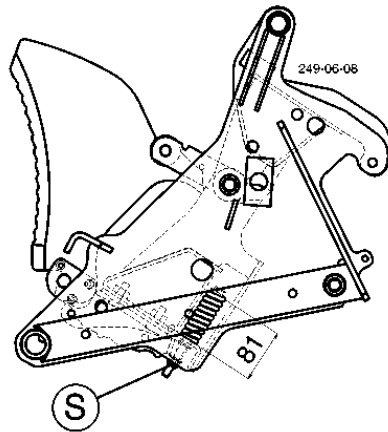


Рис. 11. - Схема регулювання зусилля спрацювання ножа

По бажанню на різальний механізм можна встановити додатковий щиток, який буде автоматично очищати пустоти між ножами, розташованих в один ряд, при кожному відкиданні різальної балки. Адже, якщо вільний простір в різальному механізмі заб'ється сумішшю пилу із стеблами зрізаної трави і там засохне, то його очистка стане дійсно важкою працею. Тоді, необхідно буде використовувати пневматичний пістолет або очищувач високого тиску.

Відстань між ножами і живильним ротором повинна бути не менше 20 мм (рис. 12), яку регулюють опорними болтами SK-3. Крім того, ножі повинні знаходитись рівно по центру між подавальними зубами М ротора (рис. 13), чого можна досягти регулюванням гвинтів SK-1, SK-2 відпустивши попередньо контргайки К розташовані на правій і лівій стороні причепа [10].

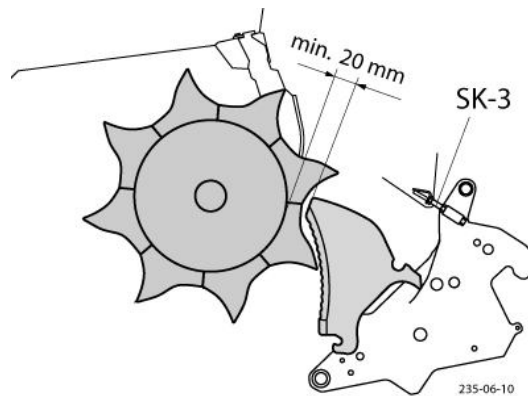


Рис. 12. - Схема розташування ножа відносно живильного ротора

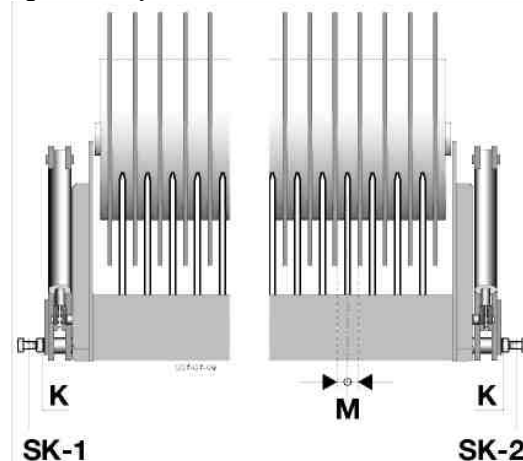


Рис. 13. - Схема центрування ножів між зубами ротора

Таблиця 1

Технічна характеристика ролонних прес-пібирачів з подрібнювальним пристроєм

Модель	Ширина та діаметр ролонів, м	Ширина підбирача, м	Живильний ротор (кількість зубів)	Кількість ножів	Теоретична довжина різання, мм	Необхідна потужність, кВт/к.с.
Rollprofi 3200 L SC	1,2x1,25	2,0	Proficut 2	Supercut 0, 14	70	44/60
3300 L SC	1,2x1,25	2,20	2	0, 13, 25	45	55/75
Varioprofi 6165 classic	1,20x0,6-1,65	2,20	Proficut 4	Supercut 0, 14	70	59/80
6200 classic	1,20x0,6-2,0	2,20	4	0, 14	70	81/110
6165 L SC	1,20x0,6-1,65	2,20	4	0, 14, 25	70, 45	59/80
6200 L SC	1,20x0,6-2,0	2,20	4	0, 14, 25	70, 45	81/110

Таблиця 2

Технічна характеристика візків-підбирачів з подрібнювальним пристроєм

Модель	Об'єм причепа, м ³	Ширина підбирача, м	Живильний пристрій, (тип, ширина, м)	Живильний ротор (діаметр, мм; кількість зубів по колу)	Кількість ножів	Теоретична довжина різання, мм
FARO 63 кВт / 85 к.с. – 96 кВт / 130 к.с.						
3500 LD	35	1,85	Роторний	750, 7	27	51
4000 LD	40	1,85	Rotomatik, 1,43	750, 7	27	51
4500 L	45	1,85	Rotomatik, 1,43	750, 7	27	51
6300 L	63	1,85	Rotomatik, 1,43	750, 7	6	210
8000 L	80	1,85	Rotomatik, 1,43	750, 7	6	210
EUROPROFI 74 кВт / 100 к.с. – 133 кВт / 180 к.с.						
4000 LD	40	1,85	Роторний, Euromatik	800, 8	31	45
4500 LD	45	1,85	Euromatik	800, 8	31	45
5000 LD	50	1,85	Euromatik	800, 8	31	45
TORRO 100 кВт / 136 к.с. – 169 кВт / 230 к.с.						
4500 LD	45	1,85	Роторний, Powermatik,	800, 8	39	35
5100 LD	51	1,85	Powermatik, 1,45	800, 8	39	35
5700 LD	57	1,85	Powermatik, 1,45	800, 8	39	35
JUMBO 118 кВт / 160 к.с. – 235 кВт / 320 к.с.						
6000 LD	60	2,0	Роторний. Powermatik	800, 8	45	34
6600 LD	66	2,0	Powermatik, 1,63	800, 8	45	34
7200 LD	72	2,0	Powermatik, 1,63	800, 8	45	34
8000 L	80	2,0	Powermatik, 1,63	800, 8	45	34
10000 L	100	2,0	Powermatik, 1,63	800, 8	45	34
JUMBO COMBILINE 118 кВт / 160 к.с. – 235 кВт / 320 к.с.						
6000 LD	60	2,0	Роторний, Powermatik	800, 8	45	34
6600 LD	66	2,0	Powermatik, 1,63	800, 8	45	34
7200 LD	72	2,0	Powermatik, 1,63	800, 8	45	34

* Т – низьке завантаження; Н – високе завантаження;
L – без дозувальних вальців; D – з дозувальними вальцями.

Висновки

1. В процесі розвитку конструкції бітерно-ножового різального апарата подаючий бітер спростився від ротора з керованими граблинами до ротора діаметром 800 мм, довжиною 1530 мм з вісьмома нерухомими подвійними пальцями криволінійного профіля кроком установки 34 мм.

2. Ножі різального апарата збираються в різальний блок, який за допомогою гідравліки вводиться та виводиться в канал транспортування маси. Ножі з різальною крайкою дугоподібної форми мають індивідуальний захист від поломки при попаданні сторонніх предметів. Зусилля спрацювання захисного пристрою регулюється індивідуально, після проходження стороннього предмета ніж в робоче положення повертається автоматично.

3. Бітерно-ножові різальні апарати, завдяки високій продуктивності та надійності, широко використовуються у пресах для заготівлі сіна та сінажу, візках-підбирачах стеблової маси, які можуть бути альтернативою кормозбиральним комбайнам при заготівлі сінажу.

Література

1. Холодюк О.В. Бітерно – ножовий різальний апарат та його класифікаційні ознаки // Міжвід. темат. наук. зб. *Механізація та електрифікація сільського господарства*. – Глеваха. ННЦ "ІМЕСГ", - 2003. – Вип. 87. С. 174 – 180.
2. Соловьева Н.Ф. Особенности конструкций зарубежных рулонных пресс-подборщиков // *Тракторы и сельскохозяйственные машины*. – 2002. - № 2. – 37 – 44.
3. Соловьева Н.Ф. Зарубежных пресс-подборщики для формирования крупногабаритных тюков // *Тракторы и сельскохозяйственные машины*. – 2003. - № 10. – 42 – 47.
4. Осьмак В. Машины для заготівлі грубих кормів // *Техніка АПК*. – 2003. – № 6. – 42 – 47.
5. Хайнц-Гюнтер Геригхаузен. Пожиратель силоса. Испытание прицепа-подборщика Jumbo 6600 D от Pottinger // *Тракторы и другая сельскохозяйственная техника, Специальный проект журналов "Профи" и "Пропозиция"*. – 2005. - № 10. – С. 118 – 121.
6. Проспект Pottinger Rollprofi.
7. Руководство по эксплуатации Rollprofi 3200 L SC.
8. http://www.pottinger.at/ru/produkte_Varioprofi.
9. http://www.pottinger.at/ru/produkte_Programa_уборки_кормов_2008.
10. Руководство по эксплуатации Jumbo 6010, 6610, 7210, 8010, 10010 Profiline.