



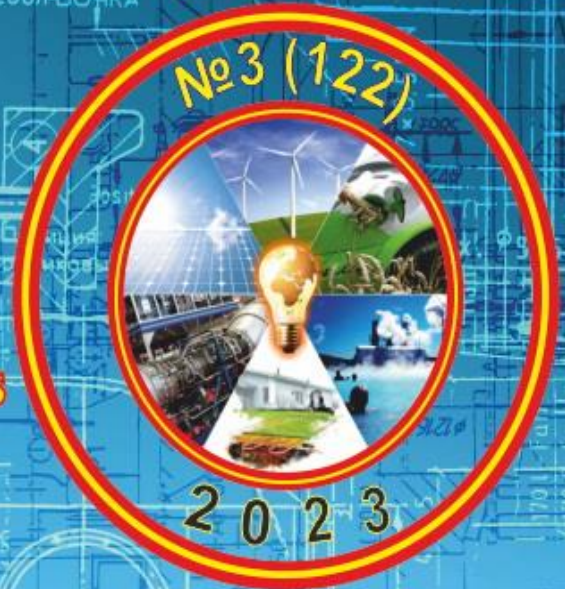
Всеукраїнський науково-технічний журнал

All-Ukrainian Scientific & Technical Journal

ISSN 2520-6168 (Print)

DOI:10.37128/2520-6168-2023-3

Machinery
Energetics
Transport
of Agribusiness



ТЕХНІКА
ЕНЕРГЕТИКА
ТРАНСПОРТ АПК



Всеукраїнський науково-технічний журнал

**ТЕХНІКА,
ЕНЕРГЕТИКА,
ТРАНСПОРТ АПК**

№ 3 (122) / 2023

м. Вінниця - 2023

**ТЕХНІКА,
ЕНЕРГЕТИКА,
ТРАНСПОРТ АПК**

Журнал науково-виробничого та навчального спрямування
Видавець: Вінницький національний аграрний університет

Заснований у 1997 році під назвою «Вісник Вінницького державного сільськогосподарського інституту».
Правонаступник видання: Збірник наукових праць Вінницького національного аграрного університету. Серія: Технічні науки.
Свідоцтво про державну реєстрацію засобів масової інформації
КВ № 16644–5116 ПР від 30.04.2010 р.

*Всеукраїнський науково – технічний журнал «Техніка, енергетика, транспорт АПК» /
Редколегія: Токарчук О.А. (головний редактор) та інші. Вінниця, 2023. № 3 (122). С. 140.*

*Друкується за рішенням Вченої ради Вінницького національного аграрного університету
(протокол № 7 від 02.12.2023 р.)*

Свідоцтво про державну реєстрацію засобів масової інформації №21906-11806 Р від 12.03.2016р.

*Журнал «Техніка, енергетика, транспорт АПК» включено до переліку наукових фахових видань
України з технічних наук (Категорія «Б», Наказ Міністерства освіти і науки України
від 02.07.2020 року №886);*

- присвоєно ідентифікатор цифрового об'єкта (Digital Object Identifier – DOI);

- індексується в CrossRef, Google Scholar;

- індексується в міжнародній наукометричній базі [Index Copernicus Value](#) з 2018 року.

Головний редактор

Токарчук О.А. – к.т.н., доцент, Вінницький національний аграрний університет

Заступник головного редактора

Веселовська Н.Р. – д.т.н., професор, Вінницький національний аграрний університет

Відповідальний секретар

Полєвода Ю.А. – к.т.н., доцент, Вінницький національний аграрний університет

Члени редакційної колегії

Булгаков В.М. – д.т.н., професор, академік НААН України, Національний університет біоресурсів і природокористування України

Солоня О.В. – к.т.н., доцент, Вінницький національний аграрний університет

Граняк В.Ф. – к.т.н., доцент, Вінницький національний аграрний університет

Спірін А.В. – к.т.н., доцент, Вінницький національний аграрний університет

Іванчук Я.В. – к.т.н., доцент, Вінницький національний технічний університет

Твердохліб І.В. – к.т.н., доцент, Вінницький національний аграрний університет

Іскович – Лотоцький Р.Д. – д.т.н., професор, Вінницький національний технічний університет

Цуркан О.В. – д.т.н., професор, Вінницький національний аграрний університет

Купчук І.М. – к.т.н., доцент, Вінницький національний аграрний університет

Яронуд В.М. – к.т.н., доцент, Вінницький національний аграрний університет

Зарубіжні члени редакційної колегії

Йордан Максимов – д.т.н., професор, Технічний університет Габрово (Болгарія)

Аудріус Жунда – к.т.н., доцент, Університет Вітовта Великого (Литва)

Відповідальний секретар редакції **Полєвода Ю.А.** – к.т.н., доцент, Вінницький національний аграрний університет
Адреса редакції: 21008, Вінниця, вул. Сонячна 3, Вінницький національний аграрний університет,
тел. (0432) 46–00–03

Сайт журналу: <http://tetapk.vsau.org/>

Електронна адреса: pophv@ukr.net



ЗМІСТ

I. ПРИКЛАДНА МЕХАНІКА. МАТЕРІАЛОЗНАВСТВО. ГАЛУЗЕВЕ МАШИНОБУДУВАННЯ

*Алієв Е.Б., Кошулько В.С., Кочережко Н.В.***ОБҐРУНТУВАННЯ КОНСТРУКТИВНО-ТЕХНОЛОГІЧНИХ ПАРАМЕТРІВ РОТОРНОГО ЗМІШУВАЧА КОМБІКОРМІВ ПЕРІОДИЧНОЇ ДІЇ.....** 5*Igor Zozulyak***SIMULATION OF THE PROCESS OF VIBRATING SUNFLOWER DRYING.....** 14*Михалевич В.М., Штуць А.А., Колісник М.А.***ДОСЛІДЖЕННЯ ПРОЦЕСІВ ШТАМПУВАННЯ ОБКОЧУВАННЯМ ЗА РАХУНОК АНАЛІЗУ МОДЕЛЮВАННЯ ДЕФОРМОВНОСТІ МАТЕРІАЛУ ЗАГОТОВОК.....** 22*Yuri Paladiychuk, Inna Telyatnik, Marina Kubai***RESEARCH OF THE VIBRATORY FORMATION OF THE COMPASSION OF POWDER MATERIALS BY HYDRO-IMPULSE LOADING.....** 35*Яропуд В.М., Говоруха В.Б., Дацюк Д.А.***ЕКСПЕРИМЕНТАЛЬНІ ДОСЛІДЖЕННЯ ДОЗАТОРА ВИСІВНОГО АПАРАТА СЕЛЕКЦІЙНОЇ СІВАЛКИ ДРІБНОНАСІННЄВИХ КУЛЬТУР.....** 43

II. АГРОІНЖЕНЕРІЯ

*Борис М.М., Мартинюк А.В., Грицун А.В., Швець Л.В.***ОСОБЛИВОСТІ ВЗАЄМОДІЇ РОТОРНИХ ОЧИСНИКІВ З ГОЛОВКАМИ КОРЕНЕПЛОДІВ ЦУКРОВИХ БУРЯКІВ.....** 53*Заєць М.Л.***МОДЕЛЮВАННЯ ПРОЦЕСУ ЕКСТРАКЦІЇ КОРЕНЕПЛОДІВ ЦУКРОВИХ БУРЯКІВ З ВРАХУВАННЯМ ДИНАМІКИ НАЛИПАННЯ ҐРУНТУ НА ЇХНІЙ ПОВЕРХНІ.....** 63*Єленич А.П.***КОНСТРУКТИВНІ ОСОБЛИВОСТІ ТРАКТОРІВ КОМПАНІЇ MASSEY FERGUSON.....** 71*Iryna Hunko, Oleksandr Kholodiuk, Roman Lipnitskiy***WAYS TO STABILIZE THE CONDITION OF THE TRANSPORTATION OF AGRICULTURAL PRODUCTS IN THE CONDITIONS OF LARGE-SCALE RUSSIAN AGGRESSION.....** 82*Olena Trukhanska, Oleksii Ostapenko***IMPROVING THE ORGANIZATION OF CENTRALIZED RESTORATION OF AGRICULTURAL EQUIPMENT PARTS.....** 90*Павленко С.І.***ТЕХНІКО-ЕКОНОМІЧНА ОЦІНКА ВИРОБНИЦТВА КОМПОСТІВ З ПІДСТИЛКОВОГО ПОСЛІДУ В УМОВАХ ГОСПОДАРСТВА.....** 96*Shvets Ludmila, Valerii Ostapenko***DEVELOPMENT OF MACHINE UNIT FOR RESOURCE-SAVING TECHNOLOGIES OF SOIL PROCESSING.....** 109

III. ЕЛЕКТРОЕНЕРГЕТИКА, ЕЛЕКТРОТЕХНІКА ТА ЕЛЕКТРОМЕХАНІКА

*Бойко С.М., Жуков О.А., Саблін О.І., Риков Г.Ю.***ПРИНЦИПИ ЗАСТОСУВАННЯ АЛЬТЕРНАТИВНИХ ДЖЕРЕЛ ЕНЕРГІЇ В РЕГІОНАХ З ОБМЕЖЕНИМИ РЕСУРСАМИ ПИТНОЇ ВОДИ.....** 116*Граняк В.Ф., Кожушко О.В.***ЕКСПРЕС МЕТОД ВИЗНАЧЕННЯ МОМЕНТНИХ ХАРАКТЕРИСТИК АСИНХРОННИХ ЕЛЕКТРОДВИГУНІВ.....** 124*Svetlana Kravets***TECHNOLOGICAL PROGRESS IN SOLAR PANELS: ACHIEVEMENTS AND INNOVATIONS.....** 131



CONTENTS

I. APPLIED MECHANICS. MATERIALS SCIENCE. INDUSTRY MACHINERY BUILDING

<i>Elchyn Aliiev, Vitalii Koshulko, Nazar Kocherezhko</i> JUSTIFICATION OF THE DESIGN AND TECHNOLOGICAL PARAMETERS OF THE ROTOR MIXER OF PERIODIC ACTION COMBINED FEED.....	5
<i>Igor Zozulyak</i> SIMULATION OF THE PROCESS OF VIBRATING SUNFLOWER DRYING.....	14
<i>Volodymyr Mikhalevich, Andrii Shtuts, Mykola Kolisnyk</i> INVESTIGATION OF STAMPING BY WRAPPING PROCESSES THROUGH MATERIAL DEFORMATION MODELING ANALYSIS.....	22
<i>Yuri Paladiychuk, Inna Telyatnik, Marina Kubai</i> RESEARCH OF THE VIBRATORY FORMATION OF THE COMPASSION OF POWDER MATERIALS BY HYDRO-IMPULSE LOADING.....	35
<i>Vitalii Yaropud, Volodymyr Govorukha, Dmytro Datsiuk</i> EXPERIMENTAL STUDIES OF THE DISPENSER OF THE SEEDING APPARATUS OF THE SELECTION SEEDER OF SMALL SEED CULTURES.....	43

II. AGROENGINEERING

<i>Mykola Borys, Andrii Martynyuk, Anatolii Hrytsun, Shvets Ludmila</i> FEATURES OF THE INTERACTION OF ROTARY CLEANERS WITH THE HEADS OF SUGAR BEET ROOTS.....	53
<i>Maksym Zayets</i> MODELING OF WORKING BODIES FOR THE EXTRACTION OF SUGAR BEET ROOTS TAKING INTO ACCOUNT THE DYNAMICS OF SOIL STICKING ON THEIR SURFACE.....	63
<i>Anatoliy Yelenych</i> DESIGN FEATURES OF TRACTORS MASSEY FERGUSON COMPANIES.....	71
<i>Iryna Hunko, Oleksandr Kholodiuk, Roman Lipnitskiy</i> WAYS TO STABILIZE THE CONDITION OF THE TRANSPORTATION OF AGRICULTURAL PRODUCTS IN THE CONDITIONS OF LARGE-SCALE RUSSIAN AGGRESSION.....	82
<i>Olena Trukhanska, Oleksii Ostapenko</i> IMPROVING THE ORGANIZATION OF CENTRALIZED RESTORATION OF AGRICULTURAL EQUIPMENT PARTS.....	90
<i>Sergii Pavlenko</i> TECHNICAL AND ECONOMIC EVALUATION OF THE PRODUCTION OF COMPOSTS FROM LITTER MANURE IN THE CONDITIONS OF THE FARM.....	96
<i>Shvets Ludmila, Valerii Ostapenko</i> DEVELOPMENT OF MACHINE UNIT FOR RESOURCE-SAVING TECHNOLOGIES OF SOIL PROCESSING.....	109

III. ELECTRICAL ENERGY, ELECTRICAL ENGINEERING AND ELECTROMECHANICS

<i>Serhii Boiko, Oleksii Zhukov, Oleg Sablin, Hennadii Rykov</i> PRINCIPLES OF APPLICATION OF ALTERNATIVE ENERGY SOURCES IN REGIONS WITH LIMITED DRINKING WATER RESOURCES.....	116
<i>Valerii Hraniak, Oleksandr Kozhushko</i> EXPRESS METHOD OF DETERMINING INSTANT CHARACTERISTICS OF ASYNCHRONOUS ELECTRIC MOTORS.....	124
<i>Svetlana Kravets</i> TECHNOLOGICAL PROGRESS IN SOLAR PANELS: ACHIEVEMENTS AND INNOVATIONS.....	131



УДК 631.356.22

DOI: 10.37128/2520-6168-2023-3-6

ОСОБЛИВОСТІ ВЗАЄМОДІЇ РОТОРНИХ ОЧИСНИКІВ З ГОЛОВКАМИ КОРЕНЕПЛОДІВ ЦУКРОВИХ БУРЯКІВ

Борис Микола Михайлович, к.т.н., доцент
Мартинюк Андрій Віталійович, к.т.н., доцент
Хмельницький національний університет
Грицун Анатолій Васильович, к.с.г.н., доцент
Швець Людмила Василівна, к.т.н., доцент
Вінницький національний аграрний університет

Mykola Borys, Candidate of Technical Sciences, Associate Professor
Andrii Martynyuk, Candidate of Technical Sciences, Associate Professor
Khmelnyskyi National University
Anatolii Hrytsun, Candidate of Agricultural Sciences, Associate Professor
Shvets Ludmila, Candidate of Technical Sciences, Associate Professor
Vinnytsia National Agrarian University

Цукрові буряки - одна з найбільш важливих технічних культур та одне із джерел отримання цукру в Україні. Незважаючи на значні скорочення посівних площ за останні роки, цукрові буряки залишаються основною сировиною для цукрової промисловості України.

Останніми роками відслідковується тенденція до використання закордонної техніки для збирання цукрових буряків, що розроблена під європейські стандарти якості сировини з підвищеними відходами цукроносної маси при відокремленні гички.

Незважаючи на те, чи виконується технологічний процес за стандартами України з мінімальними відходами цукроносної маси, чи за європейськими, з підвищеними відходами цукроносної маси, задача визначення розташування в просторі цукроносної маси та її максимальне відокремлення залишається в обох випадках.

Завданням збирання цукрових буряків є максимально можливе отримання цукроносної маси з одиниці площі при технологічно та економічно обґрунтованих відходах цукроносної маси та допустимому вмісті фізичних і шкідливих забруднювачів – гички та ґрунту. Однією з важливих операцій, що значно впливає на якість сировини, є відокремлення гички.

Найбільш ефективними при відокремленні гички та простими у конструктивному виконанні є роторні робочі органи з гнучкими та жорсткими з радіально закріпленими елементами. Однак вони ефективні при швидкостях поступального руху бурякозбиральних машин не більше 1,5 м/с.

Метою роботи є обґрунтування процесу та розроблення нових технічних рішень для якісного відокремлення гички при мінімальних відходах цукроносної маси, що підвищать продуктивність збирання.

У статті запропоновано конструкцію очисника головок коренеплодів з напрямленою дією очисних елементів. Проведений кінематичний аналіз та графічно промодельований процес взаємодії робочих елементів з головками коренеплодів для серійного та запропонованого очисника головок коренеплодів.

В результаті досліджень розкрито причину низькоефективної роботи серійних очисників на швидкостях поступального руху бурякозбиральних машин більше 1,5 м/с та обґрунтовано конструктивно-технологічні параметри очисника з напрямленою дією робочих елементів.

Ключові слова: гичка, залишки гички, коренеплід, цукрові буряки, очисник головок коренеплодів, кількість взаємодій.

Ф. 19. Рис. 9. Літ. 8

1. Постановка проблеми

Збирання цукрових буряків проходить восени при складних метеорологічних умовах – підвищеній вологості ґрунту. Тому актуальною проблемою залишається підвищення продуктивності процесу з метою вчасне збирання цукрових буряків. Сучасні бурякозбиральні машини



характеризуються високою вартістю, що суттєво впливає на собівартість продукції. Підвищення продуктивності дасть змогу знизити експлуатаційні витрати на вирощування продукції.

Одним із складних процесів, що знижує продуктивність бурякозбиральних машин залишається відокремлення гички. При роботі на підвищених швидкостях біля 2 м/с. у сучасних машинах спостерігається понаднормове забруднення вороху коренеплодів гичкою (більше 2%). Забруднення вороху гичкою на 1% зменшує вихід цукру при цукроварінні на 0,1%.

Таким чином на даний час залишається актуальним завдання створення нових робочих органів для відокремлення гички на підвищених швидкостях із дотриманням вимог якості за показником забруднення вороху коренеплодів гичкою.

2. Аналіз останніх досліджень та публікацій

Для розробки нового робочого органу необхідно враховувати розподілення цукроносних мас і гички відносно поверхні ґрунту [2]. При конструюванні нових робочих органів необхідно врахувати, що найбільш ефективними при відокремленні гички та простими у конструктивному виконанні є роторні робочі органи з гнучкими та жорсткими шарнірно закріпленими елементами. Такі робочі органи використовуються у машинах фірм Рона, Холмер, Вік та ін. [6,8]. Процес роботи таких робочих органів носить циклічний характер. При обертанні ротора гнучкий робочий елемент взаємодіє з коренеплодом деформується, змінює свою форму і відхиляється від початкового положення, а жорсткий шарнірно закріплений елемент при взаємодії відхиляється від початкового положення. Після взаємодії такі робочі елементи повертаються у початкове положення відцентровими силами. Умовою функціональної придатності та ефективного виконання робочого процесу є повернення робочого елемента у початкове положення протягом одного повороту для наступної взаємодії [4]. Для цього повинна діяти відновлююча сила. Такими силами у роторних робочих органах є відцентрові сили інерції. Роторний робочий орган із закріпленням очисних елементів паралельно до осі обертання запропонований у роботі на нашу думку є малоєфективним. При їх конструюванні не враховано, що відцентрові сили дестабілізують положення очисних елементів. Тому в подальшому необхідно провести аналіз процесу взаємодії та удосконалювати конструкції очисників головок у вигляді ротора з радіально закріпленими робочими елементами [7].

3. Мета досліджень

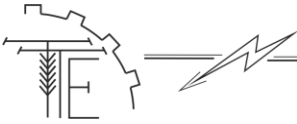
Підвищення ефективності роботи копінно-роторного робочого органу для відокремлення гички шляхом обґрунтування його конструктивно-технологічних параметрів та режимів роботи.

4. Виклад основного матеріалу

Відомо, що головки коренеплодів можуть мати максимальну висоту виступання над поверхнею ґрунту до 140 мм. За проведеними дослідженнями [5] безкопінний зріз проводиться на висоті близькій до середнього математичного очікування 30...60 мм, залежно від математичного очікування висот виступання головок коренеплодів. При цьому відходи цукроносної маси не перевищують 5 %. Таким чином, максимальна висота зрізаних головок над рівнем ґрунту не перевищуватиме 60 мм. Для копіювання даного перепаду висот головок коренеплодів необхідно, щоб ротор очисника головок коренеплодів змінював свій радіус в даних межах.

Значно впливає на процес очищення взаємне розташування коренеплодів. При взаємодії очисника головок коренеплодів з коренеплодом можливе відсакування лопаті і погіршення контакту з головками коренеплодів, що розміщені в середині дуги циклоїди (рис. 1 а). Зона обмежена дугою циклоїди буде зоною нестабільної взаємодії. При спостереженнях за допомогою стробоефекту чітко видно, що у зоні обмеженій дотичною до головки коренеплоду та рівнем ґрунту взагалі неможливе контактування очисного елемента з коренеплодом. Якщо біля високо виступаючого коренеплоду, зі сторони протилежної напрямку обертання очисного елемента буде розміщений низько виступаючий коренеплід, то його неможливо очистити від залишків гички. Зона між циклоїдою 1 і коренеплодом 1 та поверхнею ґрунту буде зоною відсутності взаємодій (рис. 1а).

Розглянемо рисунок 1. Очисник головок коренеплодів може взаємодіяти з коренеплодом від положення 1 до положення 3, але стабільне очищення буде проходити від положення 1 до положення 2. Від положення 2 до положення 3 буде проходити нестабільна взаємодія.



У випадку, що можна розглянути на рисунку 1 в, від положення 1 до положення 3 очисник головок коренеплодів стабільно взаємодіє з коренеплодом 2, тому що при русі очисника головок коренеплодів від положення 1 до положення 3 відсутні наступні коренеплоди.

Очевидно, що збільшення діаметра очисника головок коренеплодів посилить вплив взаємного розміщення коренеплодів на процес очищення. З іншої сторони мінімальний діаметр ротора очисника головок коренеплодів буде обмежуватись необхідною для виконання технологічного процесу кількістю взаємодій та мінімальною лінійною швидкістю очисного елемента.

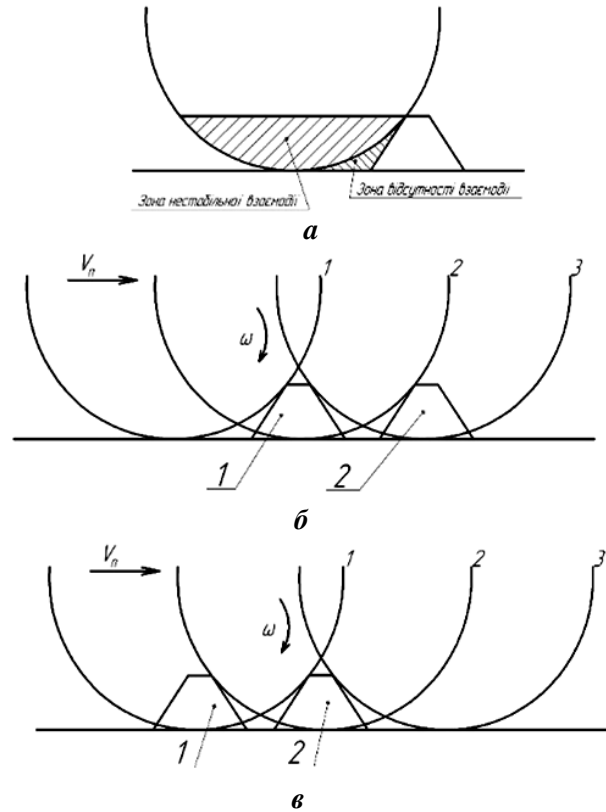


Рис. 1. Вплив взаємного розміщення коренеплодів на процес очищення

Для відокремлення залишків гички пропонується робочий орган (рис. 2) у вигляді горизонтального валу 1 із жорстко закріпленими на ньому дисками, в отворах яких розміщені осі 3, на яких радіально шарнірно закріплені спарені очисні елементи 4, між спареними очисними елементами закріплені опорні рамки 5. Концентрично ротору шарнірно встановлено дугоподібні пера-копіри 6, відхилення їх від осі ротора обмежується упором – направляючою 6.

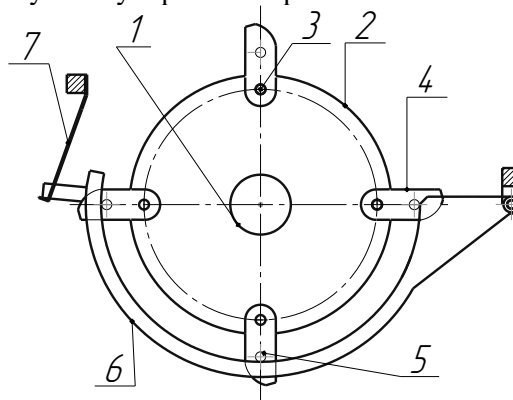


Рис. 2. Еквівалентна схема очисника головок коренеплодів

При наїзді на коренеплід перо-копір відхиляється. Спарений очисний елемент, що ковзає по ньому, внаслідок обертання ротора, за допомогою опорного ролика відхиляється від радіального



положення і наносить удар по дотичній до головки коренеплоду, що є найбільш раціональним видом навантаження для відокремлення гички.

Основними конструктивними параметрами очисника головок коренеплодів з горизонтальною віссю обертання та шарнірно закріпленими радіальними очисними елементами є радіус осі підвісу r , конструктивна довжина очисного елемента l_k та кількість очисних елементів z (рис. 4). Значення конструктивних параметрів ОГК залежать від висоти виступання головок коренеплодів над рівнем ґрунту. Використовуючи розрахункові схеми (рис. 3, 4) знайдемо залежність між конструктивними параметрами очисника головок коренеплодів максимальною висотою виступання головок коренеплодів.

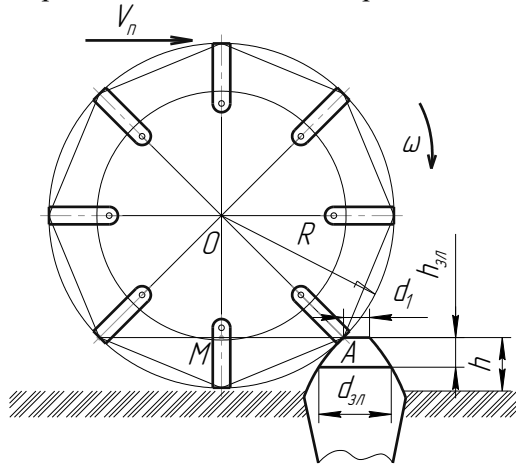


Рис. 3. Схема визначення конструктивно-кінематичних параметрів очисника

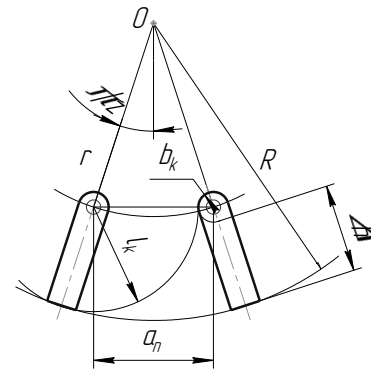


Рис. 4. Схема визначення конструктивних параметрів очисника

Звідси мінімальний радіус ротора очисника:

$$R = r + l_k, \quad (1)$$

де l_k – конструктивна довжина очисного елемента; r – відстань від осі підвісу очисного елемента до центра ротора.

Довжина очисного елемента (рис. 3) визначається із рівності:

$$l_k = \Delta h + b_k, \quad (2)$$

де Δh – перепад висот виступання головок коренеплодів після зрізання; b_k – конструктивна ширина очисного елемента (рис. 4).

Радіус описаного кола багатокутника r визначається за формулою:

$$r = \frac{l_k + b_k}{2 \sin\left(\frac{\pi}{z}\right)}, \quad (3)$$

де a_n – величина сторони багатокутника; z – кількість сторін, багатокутника, що відповідає кількості очисних елементів.

Враховуючи вираз 2 запишемо:

$$r = \frac{\Delta h + 2b_k}{2 \sin\left(\frac{\pi}{z}\right)}. \quad (4)$$

Підставивши значення складових у рівність, отримаємо залежність між конструктивними параметрами очисника головок коренеплодів та технологічним параметром посівів цукрових буряків – перепадом висот виступання головок коренеплодів після зрізу:

$$R = \Delta h + b_k + \frac{\Delta h + 2b_k}{2 \sin\left(\frac{\pi}{z}\right)}. \quad (5)$$

Визначення кількості взаємодій очисника з головкою коренеплоду. З метою більш глибокого вивчення процесу відокремлення гички і удосконалення робочих органів визначимо вплив висоти виступання головок коренеплодів, конструктивно-технологічних параметрів і режимів роботи очисника головок коренеплодів під час контакту та на показник кінематичного режиму - кількість контактних взаємодій з коренеплодом (рис. 5).

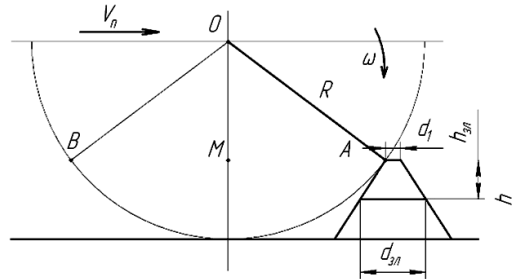


Рис. 5. Розрахункова схема визначення кількості взаємодій робочих органів очисника з головкою коренеплоду.

Кількість контактних взаємодій очисника головок коренеплодів з головкою коренеплоду визначимо за формулою:

$$k = t_k \nu, \quad (6)$$

де t_k – час перебування головки коренеплоду в контакті з очисником головок коренеплодів, с;
 ν – частота взаємодій очисника головок коренеплодів з головкою коренеплоду за одиницю часу, с⁻¹.

Тривалість контакту залежить від довжини хорди AB , діаметра вершини d_1 та поступальної швидкості очисника головок коренеплодів. Звідси визначимо час контакту:

$$t_k = \frac{AB + d_1}{V_i}, \quad (7)$$

де V_n – поступальна швидкість очисника головок коренеплодів.

Довжину $AB=2MA$ визначимо з прямокутного трикутника OMA :

$$MA = \sqrt{R^2 - OM^2}. \quad (8)$$

Враховуючи, що $OM=R-h$, запишемо:

$$MA = \sqrt{2Rh - h^2}. \quad (9)$$

Підставивши значення MA у вираз (7), отримаємо:

$$t_k = \frac{2\sqrt{2Rh - h^2} + d_1}{V_i} \quad (10)$$

Як видно із формули (8) суттєвим чином величина хорди, а відповідно і час контакту, залежать від висоти виступання головки коренеплоду.

Частота взаємодії очисника головок коренеплодів з головкою коренеплоду буде залежати від Z – кількості очисного елемента і частоти обертання ротора ν о:

$$\nu = \nu_0 z. \quad (11)$$

Якщо врахувати, що $\nu_0 = \omega / 2\pi$, то звідси:

$$\nu = \frac{\omega \cdot z}{2\pi}. \quad (12)$$

Підставивши значення ν і t_k у вираз (6), отримаємо:

$$k = \frac{\omega \cdot z (\sqrt{2Rh - h^2} + 0,5d_1)}{\pi \cdot V_i}. \quad (13)$$

При підрахунку кількості взаємодій ми не завжди отримуємо ціле число ударів.

Нехай φ_0 – кут між очисними елементами ротора очисника головок коренеплоду. Дробова частина числа взаємодій показує на яку частину кута φ_0 повернеться ротор очисника після останнього удару.

Визначивши кількість очисних елементів із формули (2.40):

$$z = \frac{\pi}{\arcsin\left(\frac{\Delta h + 2b_k}{2(R - \Delta h - b_k)}\right)} \quad (14)$$

і, підставивши значення у вираз (13), отримаємо залежність між конструктивно-технологічними параметрами та режимами роботи очисника головок коренеплодів і технологічним параметром Δh :



$$k = \frac{\omega \left(\sqrt{2Rh - h^2} + 0,5d_1 \right)}{V_n \arcsin \left(\frac{\Delta h + 2b}{2(R - \Delta h - b_k)} \right)} \quad (15)$$

Важливим для процесу очищення є визначення кількості контактних взаємодій для тієї частини головки, де прикріплені зелені листки. Для цього необхідно визначити висоту розміщення основи зелених листків:

$$h_\zeta = h - h_{\zeta\ddot{e}}, \quad (16)$$

де $h_{\zeta\ddot{e}}$ – висота зони зелених листків.

Кількість раціональних контактних взаємодій k_p , що приходяться в зону зелених листків, визначимо як різницю між повною кількістю взаємодій k та кількістю взаємодій k_ζ , що приходяться нижче основи зелених листків:

$$k_\delta = k - k_\zeta. \quad (17)$$

Враховуючи, що:

$$k_\zeta = \frac{\omega \cdot z \sqrt{2Rh_\zeta - h_\zeta^2} + 0,5d_{\zeta\ddot{e}}}{\pi \cdot V_i} \quad (18)$$

і, підставивши значення k_ζ у вираз 17, отримуємо:

$$k_p = \frac{\omega \cdot z}{\pi \cdot V_i} \left(\sqrt{Rh - h^2} - \sqrt{2Rh_\zeta - h_\zeta^2} + 0,5(d_1 - d_{\zeta\ddot{e}}) \right). \quad (19)$$

Очевидно, що частина взаємодій буде направлена у зону головки, де розміщені зелені листки. Решта взаємодій буде направлена у нижню частину головки коренеплоду, втратить частково кінетичну енергію, а потім буде взаємодіяти із зоною зелених листків. Ефективність таких взаємодій буде значно нижчою.

Як видно з графічного аналізу (рис. 6, 7), для серійного очисника головок коренеплодів кількість контактувань із зоною зелених листків зростає, а потім спадає до певних меж, не змінюючись із зростанням висоти виступання головок коренеплодів. Це явище зумовлено розташуванням гички відносно головки коренеплоду та поверхні ґрунту. Як видно з графічного аналізу, в копійного очисника головок коренеплодів всі контакти ОЕ з коренеплодом будуть проходити у зоні зелених листків.

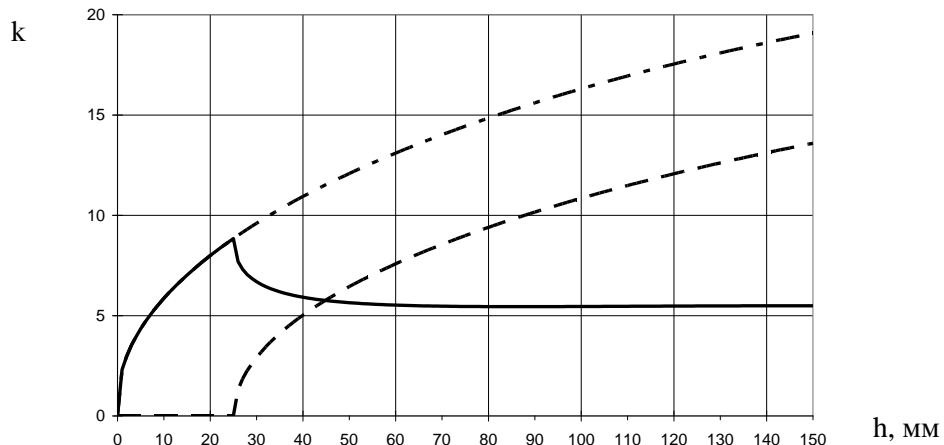
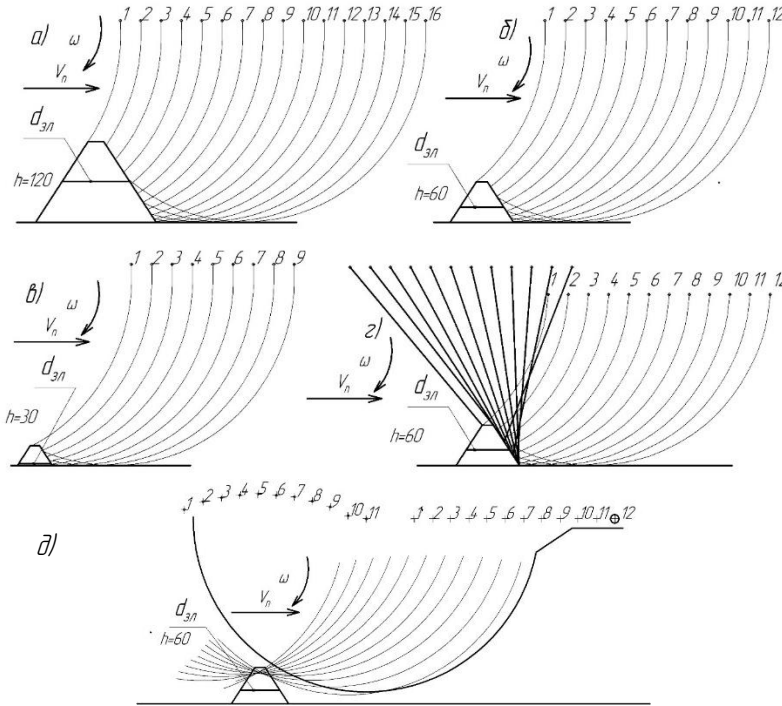


Рис. 6. Розподілення кількості взаємодій у зоні головки коренеплоду при $z = 4$, $R = 300$ мм, $\omega = 104,6$ с⁻¹, $V_{II} = 2$ м/с

- · — k_ζ - кількість повних взаємодій;
- — — k_δ - кількість взаємодій нижче зони зелених листків;
- — — k_p - кількість взаємодій із зоною зелених листків.



**Рис. 7. Графічний аналіз взаємодії очисників з головками коренеплодів при $z = 4, R = 300 \text{ мм}, \omega = 104,6 \text{ с}^{-1}, V_n = 2 \text{ м/с}$
а, б, в, г – безкопінний очисник, д – копінний очисник.**

Кількість взаємодій для головок коренеплодів, які розміщені на рівні ґрунту і нижче буде рівна нулю, тому максимальне відокремлення можливе при застосуванні більш інтенсивної дії робочих органів.

З виразу (19) можна зробити висновок, що k прямо пропорційна кутовій швидкості ротора, кількості очисних елементів і довжині хорди та обернено пропорційна поступальній швидкості машини. Таким чином збільшення контактних взаємодій при підвищеній поступальній швидкості можливе за рахунок збільшення параметрів R і z , а також режиму ω . В свою чергу збільшення ω буде приводити до збільшення відцентрових сил та відповідно до збільшення пошкодження коренеплодів, збільшення радіуса ротора може підвищити негативний вплив взаємного розміщення коренеплодів на якість очищення. Кількість очисних елементів залежить від перепаду висот виступання, головок коренеплодів та радіуса ротора.

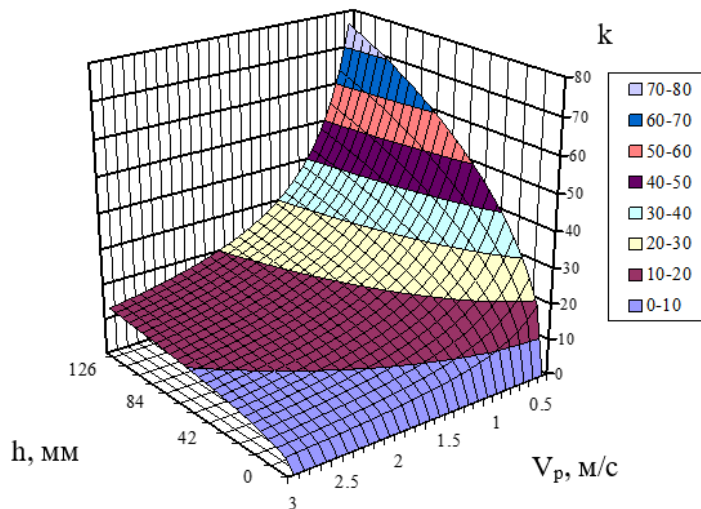


Рис. 8. Залежність числа взаємодій від поступальної швидкості та висоти виступання головок коренеплодів



З графічного аналізу випливають наступні висновки. При застосуванні серійних очисників переважна кількість взаємодій припадає на одну сторону головки, зі сторони обертання. Як наслідок очищається тільки одна сторона. Цей недолік усувається застосуванням двовального очисника з різним напрямком обертання валів, але використання додаткового валу приводить до значних затрат енергії.

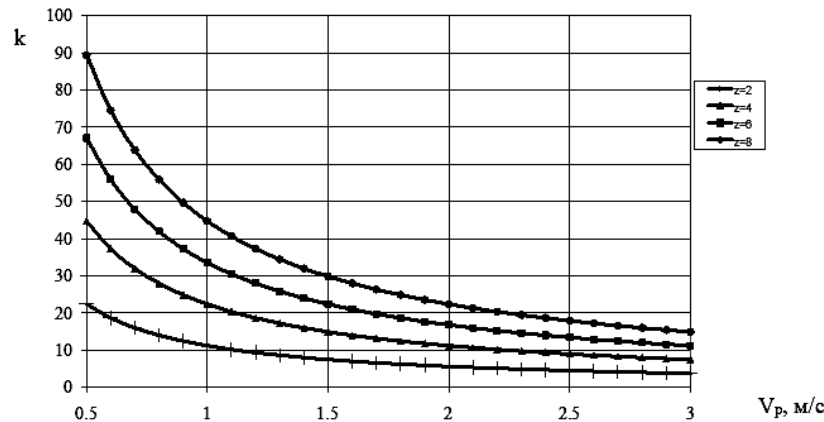


Рис. 9. Залежність числа взаємодій від поступальної швидкості при різних кількостях лопатей очисника

Робочі елементи копінного очисника більш рівномірно контактують з обома сторонами головки. Більша частина контактних взаємодій буде направлена на зону зелених листків. При використанні копінних очисників можливі наступні позитивні ефекти:

- більш інтенсивно проводиться руйнування щільного пучка гички біля поверхні головки;
- зусилля прикладаються по дотичній до головки коренеплоду, що є найбільш ефективним напрямком прикладання навантаження;
- при застосуванні копіра не вибиваються коренеплоди із ґрунту, не травмуються головки коренеплодів.

За аналізом аналітичної залежності (19) та графічних залежностей наведених на рис. 8 та рис.9. можна зробити висновок, що основною причиною погіршення якості очищення головок коренеплодів при збільшенні швидкості поступального руху бурякозбиральних машин від 1м/с до 2м/с є зменшення у 2 рази кількості взаємодій очисних елементів з головками коренеплодів.

5. Висновки

Агрофізичні характеристики мають значний вплив на конструктивно-технологічні параметри та режими роботи очисників головок коренеплодів.

Встановлено функціональні залежності конструктивно-технологічних параметрів очисника головок коренеплодів від агрофізичної характеристики – перепаду висот виступання головок коренеплодів над рівнем ґрунту.

Розроблено конструкцію копінного очисника головок коренеплодів, що дозволяє прикладати зусилля по дотичній до головки коренеплоду із спрямуванням дії робочих елементів у зону зелених листків.

Враховуючи максимальну висоту виступання головок коренеплодів над рівнем ґрунту 60 мм визначено конструктивно-технологічні параметри ОГК: довжина ОЕ $l_k=0,11$ м, діаметр ротора $D = 0,45...0,85$ м, максимальна кількість ОЕ $z = 4-12$, радіус осі підвісу очисника $r = 210...420$ мм, відстань від осі підвісу ОЕ до центру опорного ролика – 60 мм.

Список використаних джерел

1. Лінник А. Ю., Диня В. І., Семенів І. І. Обґрунтування конструкції та кінематичного режиму роботи гичкоочисного пристрою. *Наукові горизонти*. 2019. № 5 (78). С. 68–74. DOI: 10.33249/2663-2144-2019-78-5-68-74
2. Булгаков В. М., Борис А. М., Борис М. М. Дослідження розподілення висоти виступання головок коренеплодів над поверхнею ґрунту. *Вісник аграрної науки*. 2015. № 5. С. 41–44.



3. Булгаков В. М., Калетник Г. М., Борис М. М., Борис А. М. Шляхи оптимізації експлуатаційних затрат у процесі вирощування цукрових буряків. *Міжвідомчий тематичний науковий збірник "Механізація та електрифікація сільського господарства"*. 2014. Вип. 99, Т. 2. С. 142–151.
4. Борис М. М., Боднар М. М. Аналіз сучасних технологій та технічних засобів для видалення гички цукрових буряків, тенденції їх розвитку. *Міжвідомчий тематичний науковий збірник "Механізація та електрифікація сільського господарства"*. 2014. Вип. 99, Т. 1. С. 136–145.
5. Адамчук В. В., Борис А. М., Булгаков В. М., Борис М. М. Механіко-технологічні передумови зменшення втрат маси коренеплодів в процесі їх збирання. *Матеріали Міжнародної науково-практичної конференції "Проблеми енергоефективності та автоматизації в промисловості та сільському господарстві"*. Кіровоград : КНТУ, 2015. С. 112–119.
6. Ropa Tiger 6S. URL: https://www.ropa-maschinenbau.de/site/assets/files/25221/901416ru_vorabversion_betriebsanleitung_tiger_6s_150dpi.pdf.
7. Bulgakov V. M., Adamchuk V. V., Nozdrovicky L., Boris M., Ihnatiev Y. I. Properties of the sugar beet tops during the harvest / 6th International Conference on Trends in Agricultural Engineering. 7 - 9 September 2016, Prague, Czech Republic . p.102–108.
8. WEB 2019 Prospekt Terra Dos T4. URL: https://www.holmer-maschinenbau.com/fileadmin/user_upload/HOLMERWelt/ Downloadcenter/ Terra Dos T4/2019/WEB 2019 Prospekt Terra Dos T4 RU.pdf

References

- [1] Linnyk, A.Yu., Melon, V.I., Semenov, I.I. (2019). Justification of the design and kinematic mode of operation of the brush cleaning device. *Scientific Horizons*, 5 (78), 68–74. [in Ukrainian].
- [2] Bulgakov, V.M., Borys, A.M., Boris, M.M. (2015). The study of the distribution of the height of the protrusion of the heads of root crops above the soil surface. *Bulletin of Agrarian Science*, 5, 41–44. [in Ukrainian].
- [3] Bulhakov, V.M., Kaletnik, H.M., Borys, M.M., Borys, A.M. (2014). Shliakhy optymizatsii ekspluatatsiinykh zatrat u protsesi vyroshchuvannya tsukrovykh buriakiv. *Mizhvid. temat. nauk.zb. "Mekhanizatsiia ta elektryfikatsiia silskoho hospodarstva"*, 99 (2), 142–151. [in Ukrainian].
- [4] Borys, M.M., Bodnar, M.M. (2014). Analiz suchasnykh tekhnolohii ta tekhnichnykh zasobiv dlia vydalennia hychky tsukrovykh buriakiv, tendentsii yikh rozvytku. *Mizhvid. temat. nauk.zb. "Mekhanizatsiia ta elektryfikatsiia silskoho hospodarstva"*, 99 (1), 136–145. [in Ukrainian].
- [5] Adamchuk, V.V., Borys, A.M., Bulgakov, V.M., Boris M.M. (2015). Mechanical and technological prerequisites for reducing the mass loss of root crops during their harvesting. *Materials of the International Scientific and Practical Conference "Problems of Energy Efficiency and Automation in Industry and Agriculture"*. Kirovohrad: KNTU, 112–119. [in Ukrainian].
- [6] Ropa Tiger 6S. URL: https://www.ropa-maschinenbau.de/site/assets/files/25221/901416ru_vorabversion_betriebsanleitung_tiger_6s_150dpi.pdf. [in English].
- [7] Bulgakov V.M., Adamchuk V.V., Nozdrovicky L., Boris M., Ihnatiev Y. I. Properties of the sugar beet tops during the harvest / 6th International Conference on Trends in Agricultural Engineering. 7 - 9 September 2016, Prague, Czech Republic . p.102-108. [in English].
- [8] WEB 2019 Prospekt Terra Dos T4. URL: https://www.holmer-maschinenbau.com/fileadmin/user_upload/HOLMERWelt/ Downloadcenter/ Terra Dos T4/2019/WEB 2019 Prospekt Terra Dos T4 RU.pdf. [in English].

FEATURES OF THE INTERACTION OF ROTARY CLEANERS WITH THE HEADS OF SUGAR BEET ROOTS

Sugar beets are one of the most important technical crops and one of the sources of sugar in Ukraine. Despite significant reductions in cultivated areas in recent years, sugar beets remain the main raw material for the sugar industry of Ukraine.

In recent years, there has been a trend towards the use of foreign machinery for harvesting sugar beets, which was developed according to European quality standards of raw materials with increased sugar-bearing mass waste when the stalks are separated.

Regardless of whether the technological process is carried out according to Ukrainian standards with minimal sugar-bearing mass waste, or according to European standards, with increased sugar-bearing mass



waste, the task of determining the location of the sugar-bearing mass in space and its maximum separation remains in both cases.

The task of harvesting sugar beets is to obtain the maximum possible amount of sugar-bearing mass from a unit of area with technologically and economically justified waste of sugar-bearing mass and the permissible content of physical and harmful pollutants - humus and soil. One of the important operations, which significantly affects the quality of raw materials, is the separation of chaff.

Rotary working bodies with flexible and rigid with radially fixed elements are the most effective at separating the scum and are simple in design. However, they are effective at speeds of forward movement of beet harvesting machines no more than 1.5 m/s.

The purpose of the work is to substantiate the process and develop new technical solutions for high-quality separation of the sugar-bearing mass with minimal sugar-bearing mass waste, which will increase the harvesting productivity.

The article proposes the design of a root vegetable head cleaner with directed action of cleaning elements. A kinematic analysis and graphically modeled process of interaction of working elements with root crop heads for the serial and proposed root crop head cleaner were carried out.

As a result of the research, the reason for the low-efficiency operation of serial cleaners at speeds of translational movement of beet harvesting machines more than 1.5 m/s was revealed, and the constructive and technological parameters of the cleaner with the directed action of the working elements were substantiated.

Key words: cottage cheese, cottage cheese residues, root crop, sugar beet, root crop head cleaner, number of interactions.

F. 19. Fig. 9. Ref. 8.

ВІДОМОСТІ ПРО АВТОРІВ

Борис Микола Михайлович – кандидат технічних наук, доцент кафедри «Галузевого машинобудування та агроінженерії» Хмельницького національного університету (вул. Інститутська, 11, м. Хмельницький, 29016, Україна, e-mail: myk0borys@gmail.com, <https://orcid.org/0000-0003-0677-9505>).

Мартинюк Андрій Віталійович – кандидат технічних наук, доцент кафедри «Галузевого машинобудування та агроінженерії» Хмельницького національного університету (вул. Інститутська, 11, м. Хмельницький, 29016, Україна, e-mail: avmart@khmnu.edu.ua, <https://orcid.org/0000-0001-8277-1308>).

Грицун Анатолій Васильович – кандидат сільськогосподарських наук, доцент кафедри «Агроінженерії та технічного сервісу» Вінницького національного аграрного університету (вул. Сонячна, 3, м. Вінниця, 21008, Україна, e-mail: gritsun@vsau.vin.ua, <https://orcid.org/0000-0001-9732-384X>).

Швец Людмила Василівна - кандидат технічних наук, доцент, доцент кафедри агроінженерії та технічного сервісу Вінницького національного аграрного університету (вул. Сонячна, 3, м. Вінниця, 21008, Україна, e-mail: shlv0505@ukr.net, <https://orcid.org/0000-0002-4364-0126>).

Mykola Borys – Candidate of Technical Sciences, Associate Professor of the Department of «Branch mechanical engineering and agricultural engineering» Khmelnytskyi National University (11 Institute Street, Khmelnytskyi, 29016, Ukraine, e-mail: myk0borys@gmail.com, <https://orcid.org/0000-0003-0677-9505>).

Andrii Martynyuk – Candidate of Technical Sciences, Associate Professor of the Department of «Branch mechanical engineering and agricultural engineering» Khmelnytskyi National University (11 Institute Street, Khmelnytskyi, 29016, Ukraine, e-mail: avmart@khmnu.edu.ua, <https://orcid.org/0000-0001-8277-1308>).

Anatolii Hrytsun – Candidate of Agricultural Sciences, Associate Professor of the Department of “Agroengineering and TechnicalService” of Vinnytsia National Agrarian University (3 Solnechnaya St., Vinnitsa, 21008, Ukraine, e-mail: gritsun@vsau.vin.ua, <https://orcid.org/0000-0001-9732-384X>).

Ludmila Shvets – Candidate of Technical Sciences, Associate Professor of the Department of “Agroengineering and TechnicalService” of Vinnytsia National Agrarian University (3 Solnechnaya St., Vinnitsa, 21008, Ukraine, e-mail: shlv0505@ukr.net, <https://orcid.org/0000-0002-4364-0126>).