

Всеукраїнський науково-технічний журнал

Ukrainian Scientific & Technical Journal

ISSN 2306-8744

DOI: 10.37128/2306-8744-2024-2

Вібрації в техніці та технологіях



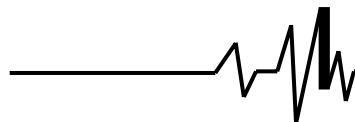
Всеукраїнський науково-технічний журнал

Ukrainian Scientific & Technical Journal

Вібрації в техніці та технологіях

№ 2 (113)

Вінниця 2024

**ВІБРАЦІЇ В
ТЕХНІЦІ ТА
ТЕХНОЛОГІЯХ**

Журнал науково-виробничого та навчального
спрямування Видавець: Вінницький національний
аграрний університет

Заснований у 1994 році під назвою “Вібрації в техніці та
технологіях”

Свідоцтво про державну реєстрацію засобів масової
інформації

КВ № 16643-5115 ПР від 30.04.2010 р.

Всеукраїнський науково-технічний журнал “Вібрації в техніці та технологіях” / Редколегія: Калетнік Г.М. (головний редактор) та інші. – Вінниця, 2023. – 2 (113) – 134 с.

Друкується за рішенням Вченої ради Вінницького національного аграрного університету (протокол № 2 від 30.08.2024 р.)

Періодичне видання включено до Переліку наукових фахових видань України з технічних наук (Категорія «Б» Наказ Міністерства освіти і науки України від 02.07.2020 р. № 886)

Згідно рішення Національної ради України з питань телебачення та радіомовлення від 25.04.2024 р. № 1337 науковому журналу «Вібрації в техніці та технологіях» присвоєно ідентифікатор медіа R30-05172.

*- присвоєно ідентифікатор цифрового об’єкта (Digital Object Identifier – DOI);
- індексується в CrossRef, Google Scholar;
- індексується в міжнародній наукометричній базі Index Copernicus Value з 2018 року.*

Головний редактор

Калетнік Г.М. – д.е.н., професор,
академік НААН України, Вінницький
національний аграрний університет

**Заступник головного
редактора**

Адамчук В.В. – д.т.н., професор, академік
НААН України, Інститут механіки та
автоматики агропромислового виробництва
НААН України

Відповідальний секретар

Солона О.В. – к.т.н., доцент, Вінницький
національний аграрний університет

Члени редакційної колегії

Булгаков В.М. – д.т.н., професор, академік
НААН України, Національний університет
біоресурсів і природокористування України

Деревенько І. А. – к.т.н., доцент,
Національний університет «Львівська
політехніка»

Купчук І.М. – к.т.н., доцент, Вінницький
національний аграрний університет

Матвеев В.В. – д.ф.-м.н., професор,
академік НАН, Інститут проблем міцності
імені Г.С. Писаренка НАН України

Полєвода Ю.А. – к.т.н., доцент, Вінницький
національний аграрний університет

Твердохліб І.В. – к.т.н., доцент, Вінницький
національний аграрний університет

Токарчук О.А. – к.т.н., доцент, Вінницький
національний аграрний університет

Цуркан О.В. – д.т.н. професор, Вінницький
національний аграрний університет

Яропуд В.М. – к.т.н., доцент, Вінницький
національний аграрний університет

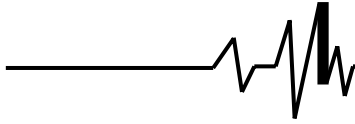
Зарубіжні члени редакційної колегії

Максімов Джордан Тодоров – д.т.н., проф., Технічний Університет Габрово (Болгарія)

Технічний редактор **Замрій М.А.**

Адреса редакції: 21008, Вінниця, вул. Сонячна 3, Вінницький національний аграрний
університет, тел. 46 – 00– 03

Сайт журналу: <http://vibrojournal.vsau.org/> Електронна адреса: vibration.vin@ukr.net

**З М І С Т****I. ТЕОРІЯ ПРОЦЕСІВ ТА МАШИН***Калетнік Г.М., Цуркан О.В., Спірін А.В., Дідик А.М.***ТЕХНОЛОГІЯ ПЕРЕРОБКИ ВОЛОСЬКИХ ГОРІХІВ5***Волик Д.А., Степаненко С.П., Котов Б.І., Мельник В.А.***ДОСЛІДЖЕННЯ ПРОЦЕСІВ РУХУ ТА РОЗДІЛЕННЯ КОМПОНЕНТІВ НАСІННЄВИХ СУМІШЕЙ
У ВІБРОПНЕВМАТИЧНОМУ СЕРЕДОВИЩІ.....14***Solona O., Polievoda Y., Tverdokhlib I., Kuzemskyi V.***PRACTICAL RECOMMENDATIONS REGARDING OPERATION
OF THE COMPLEX OF TECHNICAL AND TECHNOLOGICAL SUPPLY OF ENERGY AND
RESOURCE-SAVING PRODUCTION OF LIVESTOCK PRODUCTS AT THE ENTERPRISES OF
THE AGRICULTURAL COMPLEX.....24***Солона О.В., Лісовий Д.Р.***ПРОГНОЗУВАННЯ ТА МОНИТОРИНГ ЗДОРОВ'Я ТВАРИН ЗА ДОПОМОГОЮ ШТУЧНОГО
ІНТЕЛЕКТУ.....33****II. МАШИНОБУДУВАННЯ ТА МАТЕРІАЛООБРОБКА***Алієв Є.Б., Дудін В.Ю., Безверхній П.Є., Шаповал О. М.***ОБҐРУНТУВАННЯ КОНСТРУКТИВНИХ ПАРАМЕТРІВ ЗАСПОКОЮВАЧА НАСІННЯ
ВИСІВНОЇ СЕКЦІЇ ПНЕВМАТИЧНОЇ СІВАЛКИ.....43***Яропуд В.М.***ЕКСПЕРИМЕНТАЛЬНІ ДОСЛІДЖЕННЯ ПОВІТРЯНОГО ТЕПЛООБМІННИКА ПОБІЧНО-
ВИПАРНОГО ТИПУ55***Штуць А.А.***АЛГОРИТМ УПРАВЛІННЯ АВТОМАТИЗОВАНОГО ШТАМПУВАННЯ ОБКОЧУВАННЯМ
СИСТЕМИ КЕРУВАННЯ ЕЛЕКТРОМЕХАНІЧНОГО ЕЛЕКТРОПРИВОДА ВЕРТИКАЛЬНО-
СВЕРДЛИЛЬНОГО ВЕРСТАТА.....66****III. ПЕРЕРОБНІ ТА ХАРЧОВІ ВИРОБНИЦТВА***Твердохліб І.В., Ковальчук О.О., Спірін А.В., Павленко В.К.***ТРАНСПОРТУВАННЯ ЗЕРНА В ПРОЦЕСІ ЙОГО ПІСЛЯЗБИРАЛЬНОЇ
ОБРОБКИ.....75***Гуць В.С., Волинець Є.О.***ПЕРЕРОБКА ВІДХОДІВ М'ЯСНОГО ВИРОБНИЦТВА НА КОРМА ДЛЯ ТВАРИН.....83***Возняк О.М., Штуць А.А., Казіміров О.М., Литвиненко Н.В.***РОЗРОБКА КОМП'ЮТЕРИЗОВАНОЇ СИСТЕМИ ОБЛІКУ БОРОШНА НА
ХЛІБОПЕКАРСЬКОМУ ПІДПРИЄМСТВІ З ВИКОРИСТАННЯМ SCADA.....88***Коляновська Л.М., Нистеренко І.О.***ВИКОРИСТАННЯ ТЕХНОЛОГІЇ ПЕРЕРОБКИ СОЇ У ВИРОБНИЦТВІ ПРОДУКТІВ
ОЗДОРОВЧОГО ПРИЗНАЧЕННЯ.....97***Піддубний В.А., Осокіна М.Н., Ткаченко Г.В.***ОЦІНКА ФІЗИКО-МЕХАНІЧНИХ ВЛАСТИВОСТЕЙ ПРОДУКТІВ ДРОБЛЕННЯ НАСІННЯ
СОЇ ОЛІЙНОГО ВИРОБНИЦТВА.....110****IV. ДУМКА МОЛОДОГО ВЧЕНОГО***Lysenko R.***MATHEMATICAL SIMULATION OF THE WORKING PROCESS OF THE GAS-DIESEL CYCLE IN
THE CYLINDERS OF THE POWERTECH 6068HF250 ENGINE.....119***Кудрявцев І.М.***ЧИСЕЛЬНЕ МОДЕЛЮВАННЯ ПРОЦЕСУ СЕПАРАЦІЇ ВІДХОДІВ НАСІННЄВОЇ СУМІШІ
СОЛЯШНИКУ В КАМЕРІ РОЗРІДЖЕННЯ АЕРОДИНАМІЧНОГО СЕПАРАТОРА.....124**

**Твердохліб І.В.**

к.т.н., доцент

Ковальчук О.О.

аспірант

**Вінницький національний
аграрний університет****Спирін А.В.**

к.т.н., доцент

**ВСП Ладжинський
фаховий коледж ВНАУ****Павленко В.К.**

оператор лінії

**Вінницька кондитерська
фабрика ROSHEN****Tverdokhlib I.**

Ph.D., Associate Professor

Kovalchuk O.

postgraduate student

**Vinnitsia National Agrarian
University****Spirin A.**

Ph.D., Associate Professor

**Separated structural unit
Ladyzhyn Professional
College of Vinnitsia
National Agrarian
University****Pavlenko V.**

line operator

**Vinnitsia confectionery
factory ROSHEN****УДК 636.352/353;631.362****DOI: 10.37128/2306-8744-2024-2-8**

ТРАНСПОРТУВАННЯ ЗЕРНА В ПРОЦЕСІ ЙОГО ПІСЛЯЗБИРАЛЬНОЇ ОБРОБКИ

Для забезпечення високої продуктивності вирощування зернових необхідно використовувати енергоефективне обладнання на всіх етапах технологічного процесу та мати високоякісний посівний матеріал. Після вирощування урожаю необхідно його переробити і доставити до споживача. Якість матеріалу, зокрема насінневого, залежить від багатьох факторів, одним із основних є його травмування.

Для вирішення цієї проблеми потрібно визначити джерела травмування, їх причини, а також розробити та впровадити організаційні, технологічні та технічні заходи для їх усунення. Більшість наслідків травмування зерна є прихованими і проявляються не відразу. більшість стається під час його контакту з металевими робочими органами машин.

Операції, що направлені на попередню обробку і наступне зберігання зерна є важливими етапами всього технологічного процесу післязбирального обробітку, тому що від них залежить придатність зерна до зберігання і, відповідно, забезпеченість споживачів насінневим, продовольчим матеріалом.

Технологічна схема, у відповідності до якої зерно буде приводитись в стан, який забезпечить його якісне зберігання, залежить від багатьох факторів, таких як природно-кліматичні умови, забезпеченість господарства відповідними засобами тощо.

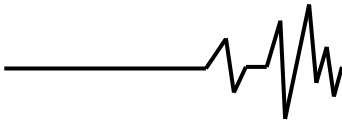
Усі технологічні операції супроводжуються переміщенням зерна різними транспортними засобами, іноді ці засоби виконують роль очисних машин. Крім того, важливо використовувати зернометачі, які, окрім транспортних функцій, частково здійснюють сепарацію та сушіння зерна.

Масштаб травмування насіння залежить від конструктивних та режимних параметрів роботи машини, стану насінневої маси, а також особливостей сорту зерна. Стрічкові зернометачі без відповідного проектування придатні лише для обробки фуражного зерна. Щодо роботи з насінневим матеріалом вони потребують модернізації для усунення існуючих недоліків.

Ключові слова: післязбиральна обробка, транспортування зерна, стрічкові транспортери, зернометач, травмування зерна.

Постановка проблеми. Не зважаючи на серйозні негативні виклики останнього часу, виробництво зернових культур залишається основою функціонування агропромислового

комплексу України. Забезпечення високої продуктивності вирощування зернових можливо лише за умови використання енергоефективного обладнання на всіх



технологічних етапах, а також високої якості посівного матеріалу.

Наші апіорні та апостеріорні знання про вирощування зернових культур свідчать про те, що їх урожайність залежить від належного виконання кожної технологічної операції. Звичайно, кожна з них по різному впливає на урожайність. Згідно [1], найбільш важливими є операції посіву та збирання. Саме від вчасного проведення цих операцій з дотриманням всіх агротехнічних вимог залежить урожайність зернових культур. Але вирощений урожай потрібно переробити і доставити до споживача. Якість матеріалу, особливо насінневого, значною мірою залежить від можливостей його травмування.

Зерно пошкоджується і під час збирання, і під час транспортування з поля на стаціонарний пункт для післязбиральної доробки, але найбільше якість зерна знижується під час транспортних операцій, які супроводжують післязбиральну обробку [2]. Наслідки травмування зерна мають, в більшості випадків, прихований характер і проявляються не одразу. У пошкодженого зерна значно збільшується інтенсивність повітрообміну з навколишнім середовищем, що викликає підвищення температури самозігрівання, а також підвищується ймовірність потрапляння шкідливих мікроорганізмів в тіло зернини. Все це призводить до збільшення втрат зерна під час його зберігання та передачі споживачу.

Травмування зерна відбувається під час його контакту з робочими органами машин (здебільшого металевими), при падінні бетонну або асфальтову поверхню зі значної висоти тощо. Зазначено [2], що найбільш травмонебезпечним для зерна машинами є норії. Кількість травмованого зерна в них може сягати 7.4%.

Отже, задача зменшення втрат зерна при післязбиральних транспортних операцій наразі є досить актуальною. Для її вирішення потрібно визначити джерела травмування, причини їх виникнення, а також розробити та реалізувати організаційні, технологічні та технічні заходи і засоби по їх зменшенню.

Саме вирішенню даної проблеми і присвячена дана робота.

Аналіз останніх досліджень та публікацій.

Технологічний процес післязбиральної обробки зерна, як правило, включає в себе наступні операції [3]:

- транспортування на зерновий тік (на стаціонар);
- попереднє очищення, відокремлення легких домішок і наявних шкідників;

- при необхідності – сушіння;
- первинне очищення;
- вторинне очищення, яке використовується в основному для отримання насінневого матеріалу.

Всі технологічні операції супроводжуються переміщенням зерна різноманітними транспортними засобами. Іноді ці транспортні засоби безпосередньо виконують роль очисних машин як, наприклад, зернометачі.

Проблема транспортування зерна під час післязбиральної обробки присвячено робіт вітчизняних науковців. Так, в роботі [4] розкрито основні недоліки існуючих технологій і машин для післязбиральної обробки зерна. Відзначається, що основними причинами втрат зерна є саме машини для їх транспортування, а саме шнекові транспортери та норії. В роботах [5,6] автори детально розглянули різноманітні засоби для проведення операцій післязбиральної обробки зерна та видали відповідні рекомендації. В цих працях також відзначається, що найбільше травмування зерна при його післязбиральному обробку відбувається саме при застосуванні скребкових та шнекових транспортерів, а також норій. З позитивної сторони також характеризується використання зернометачів, які поряд з якісним використанням транспортуючих функцій частково виконують функції сепарування та сушіння.

Вагомий внесок в питанні травмування зерна при післязбиральному обробку належить Д.А. Дерев'янку. Так, в працях [7,8,9] розглядаються питання реалізації технологій післязбиральної обробки насінневого зерна. Зокрема наводяться характеристики ряду ліній та окремих машин, які використовуються для реалізації даної технології. Кожна з ліній, що розглядається, має свої засоби для транспортування зерна, їм притаманні певні переваги та недоліки. Зокрема, відмічаються характеристики транспортуючих засобів аналогічні тим, що були розглянуті в попередніх роботах, тобто певні недоліки шнекових та скребкових транспортерів.

Важливим моментом транспортування зерна є процес його потрапляння на власне транспортер. Для цього потрібні надійні завантажувальні пристрої. Які забезпечують ефективно, без травмування, зерна на транспортуючий пристрій. Один з таких завантажувачів описаний в [10], хоча там він використовується при післязбиральному обробку насінневої маси люцерни.

На якість насіння значною мірою впливає склад і якість насінневої маси, в тому числі вологість самого зерна та інших складових насінневої маси [11,12]. Зерно



підвищеної вологості має більшу ймовірність зазнати пошкодження в процесі обробки через ряд причин, в тому числі через значно більшу кількість хвороботворних організмів. Для запобігання цього негативного явища зерно підсушують, наприклад, за допомогою геліопідігрівачів повітря [13]. Ще одним дієвим способом одержання зерна високої якості є сушіння його одночасною обробкою певною концентрацією озону [14]. Данні розробки дозволяють значно скоротити затрати енергії в порівнянні з традиційними методами та отримати насіннєве зерно високої якості.

Переробці поживної насіннєвої маси на стаціонарі присвячена робота [15]. Розглянуті в ній заходи і засоби для збільшення урожайності насіння люцерни можна застосувати і для насіння зернових культур.

Вплив робочих органів транспортерів різної конструкції на якість насіння було розглянуто в працях [16, 17, 18, 19]. Відмічено, що величина травмування насіння залежить від конструктивних та режимних параметрів роботи машини, стану насіннєвої маси, особливостей сорту зерна тощо. За результатами досліджень відмічається нижча величина травмування насіння при використанні стрічкових транспортерів в порівнянні з шнековими, скребковими та норіями. При використанні останніх схожість насіння на 2-3% і енергія проростання на 6-8% нижча чим у стрічкових транспортерів. Пояснюється це більшою металоємністю (тобто наявністю більшої кількості металевих деталей) саме у шнекових транспортерів та норій [20, 21, 22].

Проведений аналіз літературних джерел дозволяє зробити висновок, що якість насіннєвого зерна в процесі післязбирального обробітку залежить від багатьох факторів, як склад і параметри насіннєвої маси (особливо вологість її компонентів), фізико-механічні властивості зернини тощо [23, 24]. Але найбільший вплив на травмування зерна має конструкція транспортуючого засобу та його конструктивно-режимні параметри. З цієї точки зору найбільш перспективним варіантом можуть бути метачі зерна. Саме огляду процесу роботи метачів зерна присвячена дана робота.

Мета роботи. Метою роботи є зменшення травмування зерна під час проведення післязбирального обробітку шляхом вибору раціональної конструкції транспортуючих машин.

Результати досліджень. Основною задачею післязбирального обробітку поживної зернової маси є очищення її від небажаних домішок і доведення зерна до вологості необхідної для зберігання або подальшої переробки.

Машини, що використовуються для первинної очистки зерна на токах призначені для повного виділення із поживної зернової маси, яка поступає з бункера комбайна, частинок стебла і бур'янів, насіння бур'янів тощо, з повнотою не менше 60%.

Машини для вторинного очищення призначені для доведення продовольчого зерна до нормативних вимог, а насіннєвого зерна – до посівних вимог. Виключення бувають у випадку наявності в зерновій масі домішок бур'янів, які потребують додаткової обробки на спеціальних машинах (електромагнітні очисники насіння пневматичні сортувальні тощо).

Метачі зерна знайшли широке розповсюдження на зернотоках та відкритих майданчиках, тобто де потрібно переміщати і перевантажувати великі об'єми зерна за обмежений час. Аналіз технологій післязбиральної обробки зерна дозволяє зробити висновок, що перевантаження зерна на токах є найбільш розповсюдженою технологічною операцією.

Наразі при використанні операцій перевантаження зерна застосовують машини безперервної дії. Машини даного типу використовуються для:

- формування буртів на майданчиках тимчасового зберігання;
- перебуртування зернової маси з метою зниження вологості, щоб уникнути самозігрівання зерна;
- навантаження зерна для відправлення на склади або елеватори;
- відвантаження фуражного зерна з майданчиків для їх реалізації.

Одна з таких машин представлена (рис 1).



Рис. 1. Зернометач самопересувний ПЗМ-120М

Але машини цього типу мають більш широкий діапазон застосування ніж просто перевантаження зерна. При проходженні зерна через метач відбувається його попереднє очищення, відділення легких домішок – полови, частинок соломи, а також зниження вологості зерна, що сприяє зменшенню ймовірного самозігрівання та сприятливо відбивається на здатності до зберігання. В залежності від кліматичних умов та обсягів урожаю схема післязбиральної обробки зернової маси може

змінюватись. Зокрема, при наявності теплої сонячної погоди можливе повітря-сонячне сушіння зерна, яке передбачає багаторазову перебуртовку на майданчиках тимчасового зберігання навантажувачами безперервної дії – МЗС – 120, МЗС – 170, ЗЗП – 60, ЗЗП – 80, ПМЗ – 100 і подібними ним [25]. Практика показує, що при одному пропусканні зерна через метач його вологість знижується на 2-4%, а температура на 8-10 °С, окрім того, видаляються інсектовидні шкідники.

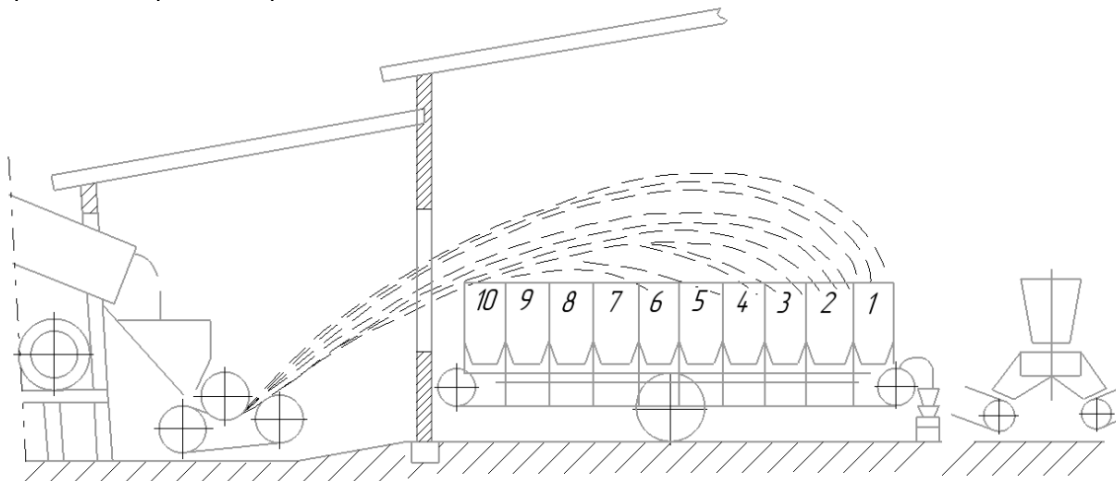
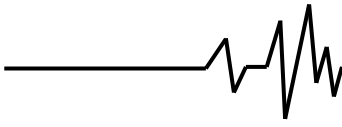


Рис. 2. Принципова схема розділення зерна на фракції стрічковим метачем

Ще одна перевага використання зернометачів – це використання їх в якості сепаратора для розділення зернової маси на фракції. Окремі зернини мають різну масу та аеродинамічні характеристики, тому при метанні вони будуть падати на різну відстань від метача. Використання цього явища дає можливість реалізувати попереднє розділення компонентів зернової суміші на фракції. На (рис.2) представлена принципова

схема використання стрічкового метала для розділення зерна на фракції.

Під час роботи пристрою солом'яні домішки, частини колосків та пошкоджені чи не повноцінні зерна мають незначну дальність польоту, не можуть подолати поперечний щит і залишаються поза складом. Більш крупне зерно має більшу довжину польоту. Ця різниця в масі та аеродинамічних властивостях забезпечує відділення мілкового зерна від



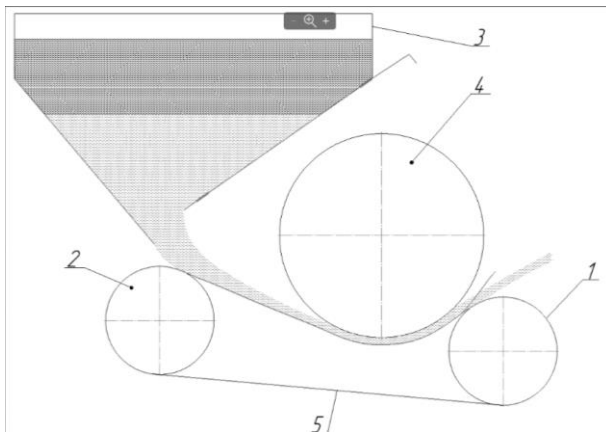
більшого. Розподіл зерна по відсікам дозволяє зберігати його окремими буртами.

Найбільше розповсюдження отримали вентиляторні, лопатеві та стрічкові зернометачі.

Вентиляторні зернометачі широко використовувались для перевантаження зерна в середині 20 сторіччя. В наш час вони практично не використовуються через велику енергоємність, відносно низьку продуктивність і значні затрати праці при реалізації процесу.

Основним елементом лопатевих зернометачів є барабан з лопатями поверхня яких покрита гумою. Вони мають меншу метало – та енергоємність ніж вентиляторні зернометачі, але все ж не набули широкого розповсюдження. Головний їх недолік – багаторазова ударна дія робочих органів лопатевих машин на зерно. Цей процес призводить до травмування певної частки зернової маси.

Найбільше розповсюдження отримали стрічкові зернометачі. Принципова схема роботи такого зернометача представлена на (Рис.3).



1 – привідний барабан; 2 - направляючий барабан; 3 - завантажувальний бункер; 4 – притискуючий барабан; 5 – прогумована конвеєрна стрічка

Рис. 2. Принципова схема роботи стрічкового зернометача

Принцип роботи такого зернометача полягає в наступному. Зерно з бункера подається на дугу нескінченної стрічки під притискуючим барабаном, зажимається між ними і за рахунок тертя по барабану і стрічки набуває швидкості останньої. Притискуючий барабан набуває обертів за рахунок зчеплення з шаром зерна, яке знаходиться на ділянці де вже має швидкість стрічки. В кінці робочої гілки стрічки зерно відділяється від неї і летить за траєкторією тіла, яке кинули під кутом до горизонтальної площини. В процесі вільного польоту зернової маси вона поділяється на

фракції завдяки різній парусності окремих частинок.

Дана конструкція працює з кращими показниками ніж вентиляторні та лопатеві зернометачі, але їй притаманні деякі недоліки. В результаті ковзання шару зерна між барабаном і стрічкою мають місце часткові пошкодження зерна та якісне розділення на фракції, навіть, зернин з однаковими аеродинамічними показниками.

В наслідок цього стрічкові зернометачі без конструктивного рішення можуть використовуватись лише для обробки фуражного зерна. Для роботи з насіннєвим матеріалом стрічкові зернометачі потребують модернізації з метою усунення існуючих недоліків.

Висновки та перспективи подальших досліджень.

1. Післязбиральна обробка зернової маси потребує багаторазового переміщення великих об'ємів матеріалу транспортуючими машинами, що призводить до травмування певної частини зерна.

2. Аналіз застосування транспортуючих машин різних типів показав, що найбільшого ушкодження зазнає зерно при використанні шнекових, скребоквих транспортерів та норій. Ступінь травмування зерна при використанні цих машин може сягати 7,5%.

3. Найбільше травмування зерна спостерігається при використанні стрічкових зернометачів. Ще однією перевагою цих машин є можливість частково просушувати та сепарувати зерно під час пере буртування.

4. Існуючі конструкції стрічкових зернометачів мають певний недолік внаслідок чого має місце часткове ковзання шару зерна між стрічкою та притискуючим барабаном. Подальші дослідження потрібно направити на модернізацію конструкції з метою усунення цього недоліка.

Список використаних джерел

1. Бондар С.М., Мельник І.І., Гречкосій В.Д Проекування технологічних процесів у рослинництві: навч. посіб., Ніжин: АСПЕКТ – Поліграф. 2005. 192 с.

2. На яких етапах пошкоджується зерно: веб-сайт. URL: <http://www.Sherk-consumer.gov.ua> (дата звернення 31.03.24).

3. Адамчук В.В., Грицишин М.І. Система техніко-технологічного забезпечення виробництва продукції рослинництва. Київ. Аграрна наука 2012. 416с.

4. Борисенко І. Проблеми механізації зберігання і переробки зерна. *Пропозиція*. 2000. № 8 – 9. С. 36-38.



5. Михайлов Є., Сербій Є., Задосна Н., та ін. Рекомендації щодо обґрунтування комплексу технічних засобів післязбиральної обробки зерна в умовах півдня України. *Техніка і технології АПК*. 2016. № 5 (80). С – 28-30.
6. Михайлов Є.В., Кюрчев С.В., Колодій О.С., та ін. Технологічні засоби післязбиральної обробки насіння соняшнику. Монографія. Видавничо-поліграфічний центр FORWARD PRESS. Мелітополь. 2019. 203 с.
7. Дерев'янку Д.А. Вплив чинників післязбиральної обробки зерна на якість насіннєвого матеріалу. *Інженерія природокористування*. 2012. №2. С. 30-31.
8. Дерев'янку Д.А. Травмування та якість насіння на різних стадіях технологічних процесів. *Інженерія природокористування*. 2014. №1. С. 114-123.
9. Дерев'янку Д.А. Післязбиральна обробка зерна і насіння на зерноочисному заводі «Petkus». *Техніка і технології АПК*. 2011. № 5. С.14-17.
10. Tverdokhlib I.V., Spirin A.V. Theoretical studies on the working capacity of disk devices for grinding agricultural crop seeds. *INMATEH- Agricultural Engineering*. 2016. Vol. 48, № 1. P. 43–52.
11. Дерев'янку Д.А., Дерев'янку О.Д. Вплив технічних засобів та компонентів зернового вороху на травмування та якість насіння. *Техніка і технології АПК*. 2016. № 6. С.17-20.
12. Дерев'янку Д.А. Вплив вологості зерна на його травмування і насіннєві якості під час обмолоту та післязбирального дороблення зернового вороху озимої пшениці. *Інженерія природокористування*. 2012. №1. С. 24-26.
13. Kotov B., Spirin A., Kalinichenko R., Bandura V., Polievoda Y., Tverdokhlib I. Determination the parameters and modes of new heliocollectors constructions work for drying grain and vegetable raw material by active ventilation. *Research in Agricultural Engineering*. 2019. № 65. P. 20-24.
14. Tsurkan O., Prysiazhniuk Y., Spirin A., Borysiuk D., Tverdokhlib I., Polievoda Y. Research of the process of vibroozone drying of grain. *Przegląd Elektrotechniczny*. 2022. Vol. 98, № 12. P. 329–333.
15. Spirin A., Borysiuk D., Tsurkan O., Tverdokhlib I., Veselovska N., Edl M. Ways of Intensification of Grass Seed Production. *Journal of Engineering Sciences*. 2023. Vol. 10, Issue 1. P. F11-F19.
16. Дерев'янку Д.А. Вплив робочих елементів шнекового транспортера на травмування та якість насіння зернових культур. *Техніка і технології АПК*. 2015. № 9. С.11-18.
17. Дерев'янку Д.А. Вплив стрічкового транспортера на травмування та якість насіння зернових культур. *Техніка і технології АПК*. 2015. № 8. С.11-14.
18. Дерев'янку Д.А., Дерев'янку О.Д. Вплив робочих елементів ковшового транспортера на травмування та якість насіння зернових культур. *Техніка, енергетика, транспорт АПК*. 2015. № 3 (92). С.73-77.
19. Дерев'янку Д.А. Вплив робочих елементів скребкового транспортера на травмування та якість насіння зернових культур. *Техніка і технології АПК*. 2015. № 7. С.16-19.
20. Цуркан О.В., Спирін А.В., Твердохліб І. В. Визначення теплофізичних характеристик об'єктів вібраційного сушіння. *Вібрації в техніці та технологіях*. 2021. № 3 (102). С. 100–108.
21. Спирін А.В., Цуркан О.В., Твердохліб І.В., Омелянов О.М. Шляхи інтенсифікації виробництва насіння трав. *Вібрації в техніці та технологіях*. 2021. № 4 (103). С. 110-120.
22. Спирін А.В., Твердохліб І.В., Гунько І.В., Вовк В.Ю. Granite heat accumulators for air heaters. (Гранітні акумулятори тепла для геліопідігрівачів повітря). *Вібрації в техніці та технологіях*. 2020. № 2 (97). С. 72-80.
23. Твердохліб І.В., Спирін А.В. До обґрунтування ефективності повітряно-відцентрової сепарації і пилоочищення насіннєвого вороху трав після теркового пристрою. *Вібрації в техніці та технологіях*. 2019. № 4 (95). С. 76-81.
24. Анеляк М.М., Кузьмич А.Я., Твердохліб І.В. Обґрунтування режимів роботи молотарки зернозбирального комбайна на насіння багаторічних трав. *Збірник наукових праць Вінницького національного аграрного університету. Серія: Технічні науки*. 2012. Вип. № 10 Т. 2 (59). С. 40–43.
25. Зернометач – машина проста, надійна, ефективна: веб-сайт. URL: <http://www.propozitsiya.com.ua/zernometach> (дата звернення 31.03.24).

References

1. Bondar S.M., Mel'nyk I.I., Hrechkosiy V.D. (2005). Projektuvannya tekhnolohichnykh protsesiv u roslynnytstvi: navch. posib., Nizhyn: ASPEKT – Polihraf. P. 192. [in Ukrainian].
2. Na yakykh etapakh poshkodzhuyet'sya zerno: veb-sayt. URL: <http://www.Cherk-consumer.gov.ua> (data zvernennya 31.03.24). [in Ukrainian].
3. Adamchuk V.V., Hrytsyshyn M.I. (2012). Systema tekhniko-tekhnolohichnoho zabezpechennya vyrobnytstva produktsiyi



roslynyntstva. Kyiv. Ahrarna nauka. P. 416. [in Ukrainian].

4. Borysenko I. (2000). Problemy mekhanizatsiyi zberihannya i pererobky zerna. Propozytsiya. № 8 – 9. P. 36-38. [in Ukrainian].

5. Mykhaylov YE., Serbiy YE., Zadosna N., ta in. (2016). Rekomendatsiyi shchodo obgruntuvannya kompleksu tekhnichnykh zasobiv pislyazbyral'noyi obrobky zerna v umovakh pivdnya Ukrainy. Tekhnika i tekhnolohiyi APK. № 5 (80). P. – 28-30. [in Ukrainian].

6. Mykhaylov YE.V., Kyurchev S.V., Kolodiy O.S., ta in. (2019). Tekhnolohichni zasoby pislyazbyral'noyi obrobky nasinnya sonyashnyku. Monohrafiya. Vydavnycho-polihrafichnyy tsentr FORWARD PRESS. Melitopol'. 203 P. [in Ukrainian].

7. Derevyanko D.A. (2012). Vplyv chynnykiv pislyazbyral'noyi obrobky zerna na yakist' nasinnyevoho materialu. Inzheneriya pryrodokorystuvannya. №2. P. 30-31. [in Ukrainian].

8. Derevyanko D.A. (2014). Travmuvannya ta yakist' nasinnya na riznykh stadiyakh tekhnolohichnykh protsesiv. Inzheneriya pryrodokorystuvannya. №1. P. 114-123. [in Ukrainian].

9. Derevyanko D.A. (2011). Pislyazbyral'na obrobka zerna i nasinnya na zernoochysnomu zavodi «Petkus». Tekhnika i tekhnolohiyi APK. № 5. P.14-17. [in Ukrainian].

10. Tverdokhlib I.V., Spirin A.V. (2016). Theoretical studies on the working capacity of disk devices for grinding agricultural crop seeds. INMATEH- Agricultural Engineering. Vol. 48, № 1. P. 43–52. [in English].

Derevyanko D.A., Derevyanko O.D. (2016). Vplyv tekhnichnykh zasobiv ta komponentiv zernovoho vorokhu na travmuvannya ta yakist' nasinnya. Tekhnika i tekhnolohiyi APK. № 6. P. 17-20. [in Ukrainian].

12. Derevyanko D.A. (2012). Vplyv volohosti zerna na yoho travmuvannya i nasinnyevi yakosti pid chas obmolotu ta pislyazbyral'noho doroblennya zernovoho vorokhu ozymoyi pshenytsi. Inzheneriya pryrodokorystuvannya. №1. P. 24-26. [in Ukrainian].

13. Kotov B., Spirin A., Kalinichenko R., Bandura V., Polievoda Y., Tverdokhlib I. (2019). Determination the parameters and modes of new heliocollectors constructions work for drying grain and vegetable raw material by active ventilation. Research in Agricultural Engineering. № 65. P. 20-24. [in English].

14. Tsurkan O., Prysiazhniuk Y., Spirin A., Borysiuk D., Tverdokhlib I., Polievoda Y. (2022). Research of the process of vibrozone drying of grain. Przegląd Elektrotechniczny. Vol. 98, № 12. P. 329–333. [in English].

15. Spirin A., Borysiuk D., Tsurkan O., Tverdokhlib I., Veselovska N. (2023). Edl M. Ways of Intensification of Grass Seed Production. Journal of Engineering Sciences.. Vol. 10, Issue 1. P. F11-F19. [in English].

16. Derevyanko D.A. (2015). Vplyv robochykh elementiv shnekovoho transporterera na travmuvannya ta yakist' nasinnya zernovykh kul'tur. Tekhnika i tekhnolohiyi APK. № 9. P. 11-18. [in Ukrainian].

17. Derevyanko D.A. (2015). Vplyv strichkovoho transporterera na travmuvannya ta yakist' nasinnya zernovykh kul'tur. Tekhnika i tekhnolohiyi APK. № 8. P. 11-14. [in Ukrainian].

18. Derevyanko D.A., Derevyanko O.D. (2015). Vplyv robochykh elementiv kovshovoho transporterera na travmuvannya ta yakist' nasinnya zernovykh kul'tur. Tekhnika, enerhetyka, transport APK. № 3 (92). P. 73-77. [in Ukrainian].

19. Derevyanko D.A. (2015). Vplyv robochykh elementiv skrebkovoho transporterera na travmuvannya ta yakist' nasinnya zernovykh kul'tur. Tekhnika i tekhnolohiyi APK. № 7. P. 16-19. [in Ukrainian].

20. Tsurkan O.V., Spirin A.V., Tverdokhlib I. V. (2021). Vyznachennya teplofizychnykh kharakterystyk ob'yektiv vibratsiyonoho sushinnya. Vibratsiyi v tekhnitsi ta tekhnolohiyakh. № 3 (102). P. 100–108. [in Ukrainian].

21. Spirin A.V., Tsurkan O.V., Tverdokhlib I.V., Omel'yanov O.M. (2021). Shlyakhy intensyfikatsiyi vyrobnytstva nasinnya trav. Vibratsiyi v tekhnitsi ta tekhnolohiyakh. № 4 (103). P. 110-120. [in Ukrainian].

22. Spirin A.V., Tverdokhlib I.V., Hunko I.V., Vovk V.Y. (2020). Granite heat accumulators for air heaters. (Hranitni akumulyatory tepla dlya heliopidihrivachiv povitrya). Vibratsiyi v tekhnitsi ta tekhnolohiyakh. № 2 (97). P. 72-80.

23. Tverdokhlib I.V., Spirin A.V. (2019). Do obgruntuvannya efektyvnosti povitryano-vidtsentrovoyi separatsiyi i pyloochyshchennya nasinnyevoho vorokhu trav pislya terkovoho prystroyu. Vibratsiyi v tekhnitsi ta tekhnolohiyakh. № 4 (95). P. 76-81. [in Ukrainian].

24. Anelyak M.M., Kuzmych A.YA., Tverdokhlib I.V. (2012). Obgruntuvannya rezhymiv roboty molotarky zernozbyral'noho kombayna na nasinnya bahatorichnykh trav. Zbirnyk naukovykh prats' Vinnyts'koho natsional'noho ahrarnoho universytetu. Seriya: Tekhnichni nauky. Vyp. № 10 T. 2 (59). P. 40–43. [in Ukrainian].

25. Zernometach – mashyna prosta, nadiyna, efektyvna: veb-sayt. URL: <http://www.propozitsiya.com.ua/zernometach> (data zvernennya 31.03.24). [in Ukrainian].



GRAIN TRANSPORTATION IN THE PROCESS OF ITS POST-HARVEST PROCESSING

To ensure high productivity of grain cultivation, it is necessary to use energy-efficient equipment at all stages of the technological process and to have high-quality seed material. After growing the crop, it must be processed and delivered to the consumer. The quality of the material, in particular the seed, depends on many factors, one of the main ones being its injury.

In order to solve this problem, it is necessary to determine the sources of injuries, their causes, as well as to develop and implement organizational, technological and technical measures to eliminate them. Most of the consequences of grain injury are hidden and do not appear immediately. Most occurs during its contact with the metal working bodies of machines.

Operations aimed at preliminary processing and subsequent storage of grain are important stages of the entire technological process of post-harvest processing, because the suitability of grain for storage and, accordingly, the

supply of consumers with seed and food material depend on them.

The technological scheme, in accordance with which the grain will be brought to a state that will ensure its quality storage, depends on many factors, such as natural and climatic conditions, the provision of the farm with appropriate means, etc.

All technological operations are accompanied by the movement of grain by various means of transport, sometimes these means perform the role of cleaning machines. In addition, it is important to use grain throwers, which, in addition to transport functions, partially carry out the separation and drying of grain.

The scale of seed damage depends on the design and operational parameters of the machine, the state of the seed mass, as well as the characteristics of the grain variety. Belt grain throwers without appropriate design are only suitable for processing feed grain. As for work with seed material, they need to be modernized to eliminate existing shortcomings.

Key words: post-harvest processing, grain transportation, belt conveyors, grain thrower, grain injury.

Відомості про авторів

Твердохліб Ігор Вікторович – кандидат технічних наук, доцент кафедри охорони праці та біотехнічних систем у тваринництві, Вінницького національного аграрного університету: м. Вінниця, вул. Сонячна 3, ВНАУ, 21008, e-mail: igor_tverdokhlib@yahoo.com.

Ковальчук Олег Олександрович – аспірант кафедри охорони праці та біотехнічних систем у тваринництві Вінницького національного аграрного університету (вул. Сонячна 3, ВНАУ, 21008, e-mail: olejikkvok@gmail.com).

Спирін Анатолій Володимирович – кандидат технічних наук, доцент викладач відокремленого структурного підрозділу «Ладжинський фаховий коледж Вінницького національного аграрного університету», e-mail: spirinanatoly16@gmail.com.

Павленко Владислав Костянтинович - оператор лінії, Вінницька кондитерська фабрика ROSHEN (вул. Батозька, 2к, Вінниця, 21032, e-mail: vladpavlanko530@gmail.com).

Tverdokhlib Igor – candidate of technical sciences, associate professor of the department labor protection and biotechnical systems in animal husbandry, Vinnytsia National Agrarian University: Vinnytsia, st. Sonyachna 3, VNAU, 21008, e-mail: igor_tverdokhlib@yahoo.com.

Kovalchuk Oleg - graduate student of the department of labor protection and biotechnical systems in animal husbandry of the Vinnytsia National Agrarian University: Vinnytsia, st. Sonyachna 3, VNAU, 21008, e-mail: olejikkvok@gmail.com.

Spirin Anatoly - candidate of technical sciences, associate professor, teacher of Separate structural subdivision «Ladyzhyn vocational college of Vinnytsia National Agrarian University» (Kravchik Petro St., 5, Ladyzhyn, Vinnytsia Region, Ukraine, 24321, e-mail: spirinanatoly16@gmail.com).

Pavlenko Vladyslav - line operator, Vinnytsia confectionery factory ROSHEN (Batozka St., 2k, Vinnytsia, 21032, e-mail: vladpavlanko530@gmail.com).