

ISSN 2307-5732
DOI 10.31891/2307-5732

Науковий журнал



ВІСНИК

**Хмельницького національного
університету**

Технічні науки

ISSN 2307-5732

DOI 10.31891/2307-5732

НАУКОВИЙ ЖУРНАЛ

6.2024

ВІСНИК

**Хмельницького
національного
університету**

Технічні науки

Technical sciences

SCIENTIFIC JOURNAL

HERALD OF KHMELNYTSKYI NATIONAL UNIVERSITY

2024, Issue 1, Volume 343, Part 1

Хмельницький

ISSN 2307-5732

ISSN

(online)

Публікується з липня 1997 року

Видавництво: Хмельницький національний університет (Україна)

Періодичність: 6 разів на рік

Галузь знань: технічні науки за спеціальностями – 101, 121, 122, 123, 124, 125, 141, 151, 161, 172, 181, 182 (28.12.2019), спеціальності – 131, 132, 133 (17.03.2020)

Мови рукопису: змішаними мовами: українська, англійська

Редактори: Микола СКИБА (м.Хмельницький, Україна)

Свідоцтво про державну реєстрацію друкованого ЗМІ: Свідоцтво про реєстрацію: серія КВ № 24921-14862 ПР від 12 липня 2021

Реєстрація: Затверджено як наукове фахове видання України, у якому можуть публікуватися результати дисертаційних робіт на здобуття наукових ступенів доктора наук, кандидата наук та ступеня доктора філософії, категорії «Б» (наказ МОН №1643 від 28.12.2019 та наказ МОН №409 від 17.03.2020).

Умови ліцензії: автори зберігають авторські права та надають журналу право першої публікації разом з твором, який одночасно ліцензується за ліцензією Creative Commons Attribution International CC-BY, що дозволяє іншим ділитися роботою з підтвердженням авторства роботи та первинної публікації в цьому журналі.

Заява про відкритий доступ: журнал "Вісник Хмельницького національного університету. Серія: Технічні науки" забезпечує негайний відкритий доступ до свого змісту за принципом, що надання вільного доступу до досліджень для громадськості підтримує більший глобальний обмін знаннями. Повнотекстовий доступ до наукових статей журналу представлений на офіційному веб-сайті в розділі Архіви.

Адреса: Науковий журнал "Вісник Хмельницького національного університету. Серія: Технічні науки", Хмельницький національний університет, вул. Інститутська, 11, м. Хмельницький, 29016, Україна.

Тел

.: +380984772799

Електронна

адреса: visnyk.khnu@khmnu.edu.ua

Веб-сайт: <https://heraldts.khmnu.edu.ua>

ВІКТОР АНТОНЮК (Автор)	11-13
БЕНЗИНОВИЙ ЕЛЕКТРОГЕНЕРАТОР ІЗ КАВІТАЦІЙНОЮ ПІДГОТОВКОЮ ПАЛИВНОЇ СУМІШІ	
ІВАН АФТАНАЗІВ, ЛІЛІЯ ШЕВЧУК, ОРИСЯ СТРОГАН, ЛЕСЯ СТРУТИНСЬКА, СОФІЯ ШЕВЧУК (Автор)	14-22
АЛГОРИТМ МОДЕЛЮВАННЯ СИГНАЛЬНИХ ПЕРЕТВОРЮВАЧІВ ІМПЕДАНСУ ДЛЯ СЕНСОРНИХ ПРИСТРОЇВ	
ГРИГОРІЙ БАРИЛО, МИХАЙЛО ПАВЛЕНКО, ОЛЕГ АДАМ'ЯК, ОЛЕГ НИКОН, ВЛАДИСЛАВ СОРОКА (Автор)	23-30
ВИКОРИСТАННЯ КОНОПЛЯНИХ ВИСІВОКУ ВИРОБНИЦТВІ ПШЕНИЧНОГО ХЛІБА	
МАРІЯ БЛАЖЕНКО, НАТАЛІЯ ФАЛЕНДИШ (Автор)	31-38
АНАЛІЗ МОДЕЛЕЙ ДІАГНОСТИКИ ДЛЯ ВИЗНАЧЕННЯ ТЕХНІЧНОГО СТАНУ ТРАНСПОРТНИХ ЗАСОБІВ	
СЕРГІЙ БУРЛАКА, МИКОЛА МИТКО, ДМИТРО БОРИСЮК (Автор)	39-42
БАЧЕННЯ ТА ВПРОВАДЖЕННЯ ІНТЕЛЕКТУАЛЬНОЇ СИСТЕМИ БЕЗПЕКИ	
ЄВГЕН БУРОВ, ЮРІЙ ЖОВНІР, ОЛЕГ ЗАХАРІЯ (Автор)	43-55
ПЕРСПЕКТИВИ ВЗАЄМОДІЇ ЗАЛІЗНИЧНОГО ТА АВІАЦІЙНОГО ТРАНСПОРТУ В АСПЕКТІ ДЕКАРБОНІЗАЦІЇ ТА ІНТЕЛЕКТУАЛІЗАЦІЇ	
СЕРГІЙ БОЙКО, СВЯТОСЛАВ ВИШНЕВСЬКИЙ, ПЕТРО ПОЛЩУК, ОЛЕКСАНДРА ЛАПІНА, СТАНІСЛАВ ГВОЗДІК (Автор)	56-61
ПОБУДОВА МОДЕЛІ ПОШИРЕННЯ COVID-19 В УКРАЇНІ	
РОСТИСЛАВ ПАНТЬО, ДЕНИС НЕВІНСЬКИЙ, ЯРОСЛАВ ВИКЛЮК (Автор)	62-67
ІНТЕГРАЦІЯ МОДЕЛЕЙ ПРОГНОЗУВАННЯ ДЛЯ ПІДВИЩЕННЯ ЕФЕКТИВНОСТІ МОНІТОРИНГУ ТРАНСПОРТНОГО ВПЛИВУ НА ДОВКІЛЛЯ	
МИКОЛА ГАЛАКТИОНОВ, ВІКТОР БРЕДУН (Автор)	68-72
МЕТОД ВИЗНАЧЕННЯ ЕФЕКТИВНИХ КОНСТРУКЦІЙНИХ ПАРАМЕТРІВ ПРЕС-ФОРМИ ТА ТЕХНОЛОГІЧНИХ РЕЖИМІВ ЇЇ ЗАПОВНЕННЯ ЗА ДОПОМОГОЮ MOLDEX 3D	

ОЛЕГ СИНЮК, АНДРІЙ ПОЛЩУК, ОЛЕКСАНДР КУНЦОВ (Автор) 399-405

**ВИЗНАЧЕННЯ ОБСЯГУ ДАНИХ ДЛЯ ЕФЕКТИВНОЇ КЛАСИФІКАЦІЇ
НОМЕРІВ АВТОМОБІЛІВ**

КОСТЯНТИН ЯВОРСЬКИЙ, ЕДУАРД МАНЗЮК, ТЕТЯНА СКРИПНИК,
ОЛЕКСАНД ПАСІЧНИК (Автор) 406-411

**ФІЗИЧНІ ВЛАСТИВОСТІ ГІДРОГЕЛІВ ТА ПЛІВОК ПВС НА ОСНОВІ
ВОДНОГО ЕКСТРАКТУ КРОПИВИ ДВОДОМНОЇ**

ІРИНА ЛЯШОК, ОЛЕНА КРЮКОВА, ВЯЧЕСЛАВ ШВЕЦЬ, МАКСИМ
КИЧУЖИНЕЦЬ, ВІКТОРІЯ ГАЛАГАН (Автор) 412-417

**ПРИНЦИПИ ВДОСКОНЕННЯ ХАРАКТЕРИСТИК КАНАЛІВ
ТЕЛЕМЕТРІЇ БЕЗПЛОТНИХ ЛІТАЛЬНИХ АПАРАТІВ**

СЕРГІЙ БОЙКО, ЮРІЙ СТУЩАНСЬКИЙ, ІННА ДЕРЯБІНА, ВІКТОР
ПАНЧЕНКО, СВІТЛАНА ГРИБАНОВА (Автор) 418-423

**ЗАСТОСУВАННЯ ГЕЛІОПІДГРІВАЧІВ ПОВІТРЯ ДЛЯ
ПОПЕРЕДНЬОГО ЗНЕВОЛОЖЕННЯ ВОЛОСЬКИХ ГОРІХІВ**

ОЛЕГ ЦУРКАН, АНАТОЛІЙ СПІРН, ВОЛОДИМИР РУТКЕВИЧ, АНДРІЙ
ДІДИК (Автор) 424-428

**ВИКОРИСТАННЯ ШКАРАЛУПИ ВОЛОСЬКИХ ГОРІХІВ В ЯКОСТІ
ПАЛИВА**

ОЛЕГ ЦУРКАН, АНАТОЛІЙ СПІРН, ВОЛОДИМИР РУТКЕВИЧ, АНДРІЙ
ДІДИК (Автор) 429-433

**ВІРТУАЛЬНА МОДЕЛЬ БЕЗКОНТАКТНОГО ГЕНЕРАТОРА ЗМІННОГО
СТРУМУ**

ОЛЕКСАНДР ЗЕНОВИЧ, РОМАН ВАСИЛЕНКО, ЮРІЙ ГЕОРГІЄВ,
ГЕННАДІЙ ЕЙДЕЛЬШТЕЙН, ОЛЕКСАНДР ПАЯНОК (Автор) 434-439

ЦУРКАН ОЛЕГ

Відокремлений структурний підрозділ «Ладизинський фаховий коледж
Вінницького національного аграрного університету»
<https://orcid.org/0000-0002-7218-0026>
e-mail: tsurkan_ov76@ukr.net

СПІРІН АНАТОЛІЙ

Відокремлений структурний підрозділ «Ладизинський фаховий коледж
Вінницького національного аграрного університету»
<https://orcid.org/0000-0002-4642-6205>
e-mail: spirinanatoly16@gmail.com

РУТКЕВИЧ ВОЛОДИМИР

Вінницький національний аграрний університет
<https://orcid.org/0000-0002-6366-7772>
e-mail: v_rut@ukr.net

ДІДИК АНДРІЙ

Вінницький національний аграрний університет
<https://orcid.org/0000-0002-0524-0017>
e-mail: anddidyk99@gmail.com

ЗАСТОСУВАННЯ ГЕЛІОПІДГРІВАЧІВ ПОВІТРЯ ДЛЯ ПОПЕРЕДНЬОГО ЗНЕВОЛОЖЕННЯ ВОЛОСЬКИХ ГОРІХІВ

Розглядається питання зменшення енергетичних витрат у технологічному процесі післязбиральної обробки волоських горіхів, шляхом застосування геліопідгрівачів повітря. Зазначено, що попереднє зневоложення волоських горіхів перед сушінням є ключовим етапом у післязбиральній обробці волоських горіхів, який забезпечує збереження якості продукції, зменшення енергетичних витрат і подовження терміну зберігання.

Розглянуто переваги, технічні особливості та доцільність використання геліопідгрівачів повітря, що працюють на основі сонячної енергії. Відзначено, що значне зниження енергоспоживання (до 50%), екологічна безпека, збереження природної текстури і кольору ядра, рівномірність процесу зневоложення та оптимізація подальшого сушіння, відкриває широкі можливості для підвищення енергоефективності у сільському господарстві. А інтеграція геліопідгрівачів із системами альтернативних джерел енергії, впровадження автоматизації та адаптація до різних кліматичних умов роблять цю технологію інноваційним рішенням для сталого розвитку агропромислового комплексу.

Запропоновано конструктивно-технологічну схему транспортера для транспортування волоських горіхів від відділення пілнгу до конвективно-вібраційної сушарки з одночасним зняттям поверхневої вологості з мокрих волоських горіхів. Інноваційний підхід до вирішення проблеми попереднього зневоложення горіхів полягає в здійсненні подачі повітря зверху на мокрі горіхи, які транспортуються, а також одночасного підігріву повітря, що використовується для зняття поверхневої вологості.

Зазначено перспективність застосування геліопідгрівачів для покращення якості продукції та сприянню екологізації виробництва, що відповідає сучасним трендам аграрного сектору.

Ключові слова: волоські горіхи, вологість, геліопідгрівач, інтенсивність сонячного випромінювання, температура, час, транспортер, технологічний процес, енергоефективність, продуктивність, якість.

TSURKAN OLEH, SPIRIN ANATOLII

Separated structural unit «Ladyzhyn Professional College of Vinnytsia National Agrarian University»

RUTKEYCH VOLODYMYR, DIDYK ANDRII

Vinnytsia National Agrarian University

USE OF HELIOS AIR HEATERS FOR PRE-DEHUMIDIFICATION OF WALNUTS

The issue of reducing energy costs in the technological process of post-harvest processing of walnuts by using solar air heaters is considered. It is noted that preliminary dehumidification of walnuts before drying is a key stage in post-harvest processing of walnuts, which ensures the preservation of product quality, reduction of energy costs and extension of storage life.

The advantages, technical features and feasibility of using solar air heaters operating on the basis of solar energy are considered. It is noted that a significant reduction in energy consumption (up to 50%), environmental safety, preservation of the natural texture and color of the kernel, uniformity of the dehumidification process and optimization of subsequent drying open up wide opportunities for increasing energy efficiency in agriculture. And the integration of solar heaters with alternative energy source systems, the introduction of automation and adaptation to different climatic conditions make this technology an innovative solution for the sustainable development of the agro-industrial complex.

A structural and technological scheme of a conveyor for transporting walnuts from the peeling department to a convective-vibration dryer with simultaneous removal of surface moisture from wet nuts is proposed. An innovative approach to solving the problem of preliminary dehumidification of nuts consists in supplying air from above to the wet nuts being transported, as well as simultaneous heating of the air used to remove surface moisture.

The prospects of using solar heaters to improve product quality and promote greening of production, which corresponds to modern trends in the agricultural sector, are indicated.

Keywords: walnuts, humidity, solar heater, solar radiation intensity, temperature, time, conveyor, technological process, energy efficiency, productivity, quality.

Постановка проблеми

Процес підготовки волоських горіхів до сушіння є важливим етапом у виробництві високоякісної сільськогосподарської продукції. Після збору врожаю волоські горіхи зазвичай проходять кілька послідовних

операцій, зокрема очищення від забруднень, мийку та сушіння [1-3]. Одним із ключових завдань цього процесу є ефективне видалення надлишкової вологи (зневоложення), яка накопичується як усередині шкаралупи, так і на її поверхні. Зменшення початкової вологості перед завантаженням волоських горіхів у сушарку дозволяє суттєво скоротити тривалість основного сушіння та знизити енерговитрати.

Одним із перспективних рішень для зневоложення волоських горіхів після мийки (або забору та подачею до сушарки) є використання геліоустановок. Ця технологія ґрунтується на використанні сонячної енергії, яка є екологічно чистим та економічно вигідним джерелом тепла [4, 5]. Інтеграція геліопідігрівача повітря над транспортером подачі волоських горіхів до сушарки дозволяє поєднати транспортування продукту з його попереднім зневоложенням, що забезпечує безперервність та ефективність технологічного процесу.

Застосування геліопідігрівача повітря на даному етапі переробки волоських горіхів має багато переваг. Попереднє зневоложення волоських горіхів сприяє зменшенню їхньої вологості на 3–5 % перед основним сушінням, що дозволяє знизити теплове навантаження на сушильне обладнання, скоротити загальний час сушіння та підвищити якість кінцевого продукту. Завдяки помірним температурам у геліоустановці (35–50 °C), волоські горіхи обробляються в делікатних умовах, що мінімізує ризик пошкодження ядер та збереження їхніх смакових характеристик [1].

Крім цього, використання геліоустановки є енергоефективним рішенням, оскільки сонячна енергія є безкоштовною та відновлюваною, що сприяє зниженню експлуатаційних витрат виробництва та відповідає сучасним тенденціям екологізації переробної та харчової промисловості. Додатковою перевагою є простота інтеграції геліоустановки в існуючі технологічні лінії завдяки її модульній конструкції та компактному розташуванню над транспортером.

Таким чином, використання геліопідігрівача повітря для зневоложення волоських горіхів після мийки є перспективним напрямом у вдосконаленні технології переробки горіхів, зокрема операції сушіння. Це рішення дозволяє оптимізувати процес обробки сировини, зменшити енерговитрати, підвищити продуктивність виробництва та забезпечити високу якість продукції.

Аналіз останніх джерел

Геліопідігрівачі повітря є ефективним засобом використання сонячної енергії для попереднього зневоложення сільськогосподарської продукції. Вони працюють за принципом нагрівання повітря через абсорбцію сонячної радіації спеціальними поверхнями. Нагріте повітря використовується для сушіння зерна, овочів, фруктів та інших продуктів, що дозволяє зменшити їх вологість перед подальшою обробкою або зберіганням (рис.1).

Сонячні сушарки мають кілька модифікацій: від простих систем із прозорими кришками, які концентрують сонячну енергію, до більш складних з вентиляторними системами, що забезпечують рівномірну циркуляцію повітря.

Основними недоліками даних сушарок є залежність від погодних умов і триваліший процес сушіння у порівнянні з сушарками, які використовують традиційні джерела енергії. Проте для регіонів з високою сонячною інсоляцією – це рішення є ефективним, екологічним та економічно вигідним, особливо для малих і середніх фермерських господарств.

За кордоном у багатьох країнах організовано масове промислове виробництво колекторів сонячної енергії. Перше місце у світі за колекторами сонячної енергії займають США, де загальна площа колекторів складає 10 млн. м², друге місце займає Японія – 8 млн. м², Ізраїль – 1,75 млн. м², Австралія – 1,2 млн. м². На одного жителя в Ізраїлі припадає 0,45 м², Австралії – 0,08 м², у США, Греції та Швейцарії – 0,50 м² площі колекторів [6].

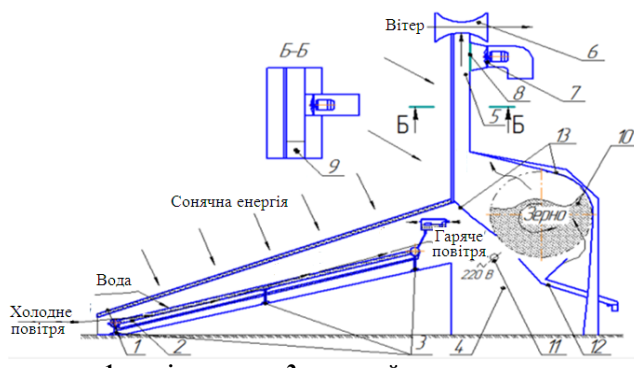
Використання геліоустановок для сушіння дозволяє частково зменшити залежність від постачальників централізованої електроенергії і нафтопродуктів та від зростання цін на енергоносії, що в свою чергу дає можливість планувати на тривалий термін процеси виробництва, підвищити його керованість, за рахунок автономності та мобільності.

Швидка окупність геліоустановок та відсутність їх шкідливого впливу на довкілля дозволяє підвищити екологічність умов праці та життя, а також екологічні характеристики вироблюваної продукції. При постійному зростанні цін на енергоносії сонячні енергоустановки дають можливість, один раз вклавши кошти, отримувати безкоштовну енергію протягом тривалого терміну (термін служби геліоустановок установок 20-30 років) при мінімальних експлуатаційних видатках [6-8].

Залежність від погодних умов, характерну для сонячної енергетики, можна зменшити підбором потрібного виду установок, схем з'єднання та акумуляування енергії, а також організацією енергозберігаючої схеми підключення навантажень.

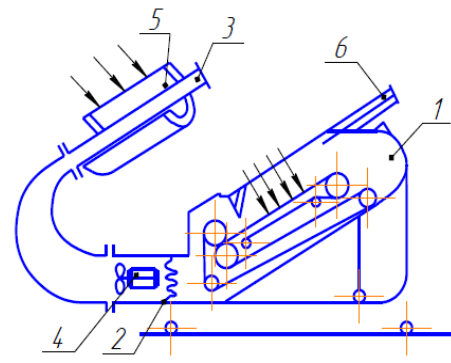
Використання геліоустановок для сушіння та зневоложення сільськогосподарської продукції, зокрема волоських горіхів, є предметом численних досліджень, які зосереджуються на оптимізації енергоспоживання, поліпшенні якості продукції та впровадженні екологічних технологій.

Перспективи розвитку енергозберігаючих технологій пов'язані з впровадженням гібридних систем, автоматизацією процесів і використанням інноваційних матеріалів, що сприятиме підвищенню ефективності та ширшому застосуванню в аграрному секторі [4-13].

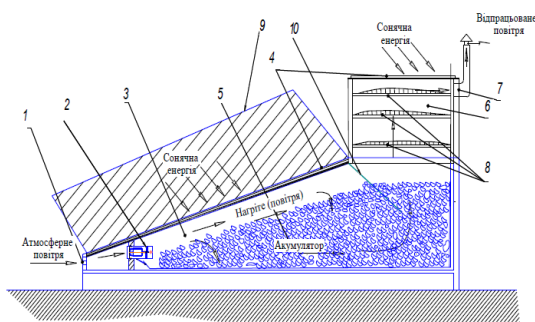


1 – геліоколектор; 2 – водяний акумулятор;
3 – опора; 4 – сушильна камера; 5 – витяжна труба; 6 –
дефлектор; 7 – система активної вентиляції; 8 – заслінка; 9 –
канал контролю швидкості потоку повітря; 10 –
перфорований барабан; 11 – система електроприводу
сушильного агента; 12 – система вивантаження зерна

а)



1 – сушильна камера; 2 – джерело тепла;
3 – повітропровід; 4 – електродвигун;
5 – геліонагрівач; 6 – витяжний канал

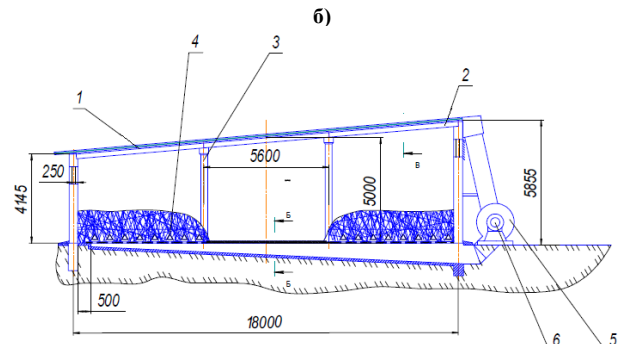


1 – вхідний канал; 2 – вентилятор;
3 – повітропровід; 4 – повітряний колектор;
5 – тепловий акумулятор; 6 – сушильна камера;
7 – витяжний канал; 8 – решета; 9 – плоский дзеркальний
концентратор; 10 – заслінка

в)

а) – барабана геліосушарка зерна; б) – кондуктивно-радіаційна геліосушарка фруктів;
в) – геліосушарка з тепловим акумулятором та плоским дзеркальним концентратором;
г) – складське приміщення з геліоколектором на основі полікарбонатних профілів

Рис.1. Використання геліоустановок в АПК



1 – сонячний колектор; 2 – шар теплогідроізоляції і клею; 3 –
каркас будівлі; 4 – система повітророзподільних коробів;
5 – вентилятор Ц 4-70; 6 – електродвигун

г)

Виклад основного матеріалу

Технологія переробки волоських горіхів яка описана в [1] передбачає повну переробку волоських горіхів, тобто на виході з технологічної лінії має бути продукція декількох видів: ядра горіхів (цілі або половинки), фасовані дрібні рештки ядра, сухі перетинки, шкаралупа горіху, яка може бути в декількох видах тощо. Один з компонентів цілого горіха, а саме перикарпій, відділяється і перероблюється ще на ранніх стадіях технологічної лінії.

Однією з найбільш важливих технологічних операцій в процесі переробки є сушіння горіха після відділення пілінгу [1] де відбувається відділення горіха в шкаралупі від перикарпію, а також його миття. Під час цієї операції з поверхні шкаралупи видаляються залишки сухої оболонки (перикарпію), а також інших рослинних решток які залишились там після проведення операцій збирання та транспортування горіхів із саду до стаціонарного пункту переробки. Після відділення пілінгу горіх направляється для сушіння в конвективно-вібраційну сушарку. Конструкція і принцип роботи даної сушарки наведені в роботі [2]. Дана сушарка має періодичний режим роботи, тому для нівелювання різниці в продуктивності різних технологічних процесів перед сушаркою розташований бункер-накопичувач [1].

Подача горіхів від миючої машини до бункера-накопичувача здійснюється транспортером з геліопідігрівачем повітря який представлений на рис.2.

Транспортер представлений на рис.2 призначений для транспортування горіхів від відділення пілінгу до конвективно-вібраційної сушарки при одночасному зняттю поверхневої вологи з мокрих горіхів. Інноваційний підхід до вирішення проблеми попереднього зневоложення горіхів полягає в здійсненні подачі повітря зверху на мокрі горіхи які транспортуються, а також одночасного підігріву повітря, що використовується для зняття поверхневої вологи.

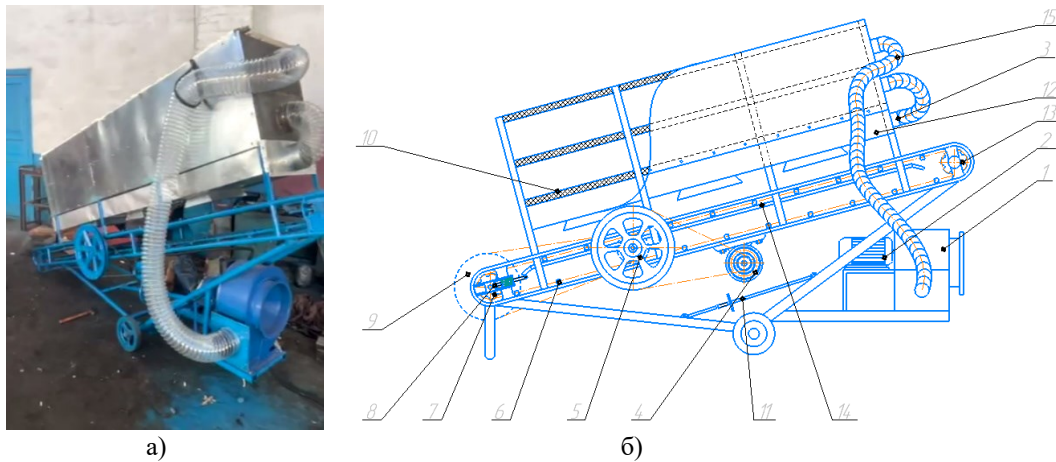


Рис.2. Транспортер з геліопідігрівачем повітря для попереднього зневоложення волоських горіхів:
а) лабораторна установка; б) конструктивно-технологічна схема

1 – вентилятор центробіжний; 2 – електродвигун для привода вентилятора; 3 – повітропровід на виході з камери геліопідігрівача; 4 – електродвигун привода транспортера; 5 – приводний шків транспортера; 6 – елемент планчатого транспортера; 7 – ведуча зірочка транспортера;
8 – натяжний пристрій; 9 – елемент привода транспортера; 10 – чорна (абсорбуюча) плівка геліопідігрівача; 11 – пристрій для регулювання кута нахилу транспортера; 12 – камера акумуляції підігрітого повітря; 13 – ведена зірочка транспортера; 14 – нижня поверхня транспортера; 15 – гофрований повітропровід

Пристрій складається з двох основних частин: пластинчастого транспортера і розташованого над ним геліопідігрівача повітря. По транспортеру вологі горіхи після мийки подаються в бункер-накопичувач для подальшого сушіння у конвективно-вібраційній сушарці.

Транспортер має довжину 3,0 м, ширину 0,86 м, швидкість руху може змінюватись в межах 0,05 – 0,20 м/с. Геліопідігрівач складається з трьох камер довжиною 2,5 м, поперечним перерізом 0,3м×0,56 м. Камери геліопідігрівача утворені металевим каркасом та плівкою – прозорою і чорною, яка слугує абсорбером сонячної енергії. В нижній камері є три отвори розміром 0,15м×0,56 м через які підігріте повітря подається на транспортер, на якому знаходяться вологі після мийки горіхи. Швидкість повітря на виході з отворів 2,0 – 3,6 м/с і залежить від продуктивності вентилятора. Для подачі повітря в геліопідігрівач використовується відцентровий вентилятор ВР.88.75-3.15 к.0.95 продуктивністю 1,7-3,25 тис.м³/год, або 0,5-0,9 м³/с і тиском 1000 Па.

Достатньо висока швидкість повітря на виході з отворів геліоканала забезпечує механічне здування поверхневої вологи з горіхів. Підігрів повітря в геліокректорі також забезпечує додаткове зниження вологості горіхів. Теоретичні розрахунки показують що при потужності сонячної радіації 700Вт/м² (широта Центральної України при сонячній погоді на початку жовтня) максимальна ступінь підігріву повітря становить 2,5⁰ С. При експериментальних дослідженнях проведених під час збирання та переробки волоських горіхів цей показник становив 2⁰ С. Це досить вагомий показник для конструкції з невеликою площею абсорбції, адже підвищення температури сушильного агенту навіть на 1⁰ С знижує відносну вологість повітря на 5 %, тим самим підвищуючи його сушильний потенціал.

Проведені теоретичні та експериментальні дослідження свідчать про перспективність даного заходу. Суттєве підвищення ефективності даного заходу можливе при збільшенні площі абсорбуючої поверхні. Це можливо здійснити при створенні переносних геліопанелей великої площі. Це буде подальшим напрямком роботи і досліджень авторів.

Висновки та пропозиції

Застосування геліопідігрівачів повітря для попереднього зневоложення волоських горіхів перед сушінням є перспективним напрямом у сільському господарстві. Дані системи дозволяють зменшити енергетичні витрати, забезпечити збереження якості продукції та знизити вплив на довкілля. Подальший розвиток технологій і зниження вартості їх впровадження сприятиме ширшому застосуванню таких систем у фермерських господарствах.

Література

1. Калетнік Г.М. Технологія переробки волоських горіхів / Г.М. Калетнік, О.В. Цуркан, А.В. Спірін, А.М. Дідик // Вібрації в техніці та технологіях. – 2024. – № 2 (113). С. 5–13.
2. Цуркан О.В. Теоретичні дослідження процесу сушіння волоських горіхів з використанням вібраційних технологій / О.В. Цуркан, В.С. Руткевич, А.М. Дідик // Вісник Хмельницького національного університету. Серія: технічні науки. – 2023. – № 4 (323). С. 337–342.
3. Руткевич В.С. Огляд методів та засобів для сушіння волоського горіха в шкарлупі / В.С. Руткевич, А.М. Дідик // Вісник Хмельницького національного університету. Серія: технічні науки – 2023. – № 1 (317). С. 230–236.
4. Korobka S. Results of experimental researches into process of oak veneer drying in the solar dryer /

S. Korobka, M. Babych, R. Krygul, S. Shapoval, N. Tolstushko, M. Tolstushko M //Eastern-European Journal of Enterprise Technologies – 2019. – Vol 2, №8 (98) P. 13–22.

5. Korobka S. Results of research into kinetic and energy parameters of convection fruit drying in a solar drying plant / S. Korobka, V. Boyarchuk, M. Babych, R. Krygul // Eastern European Journal of Enterprise Technologies – 2018. – Vol. 6. Issue 8 (96). P. 74 – 85

6. Гальчак В. П. Альтернативні джерела енергії: Навч. Посібник / В. П. Гальчак, В. М. Боярчук – Львів: Арал, 2008. – 135 с.

7. Теплові розрахунки геліосистем / В. Ю. Сиворакша, В. Л. Марков, Б. Є. Петров, К. Є. Золотко, І. М. Стаценко; Дніпропетр. нац. ун-т, НДІ енергетики. - Д. : Вид-во Дніпропетр. ун-ту, 2003. - 125 с.

8. Математичне моделювання надходження сонячної радіації на поверхню сонячного колектора змінної орієнтації / О. Дацько, С. Шаповал, О. Возняк, А. Романів // Вісн. Нац. ун-ту "Львів. політехніка". – 2010. – № 66. – С. 25-28.

9. Калетник Г.М. Особливості конструкції вібраційного обладнання для сушіння високо вологої сировини / Г.М. Калетник, О.В. Цуркан // Вібрації в техніці та технологіях. Серія: «Технічні науки» – 2021. – №1(100). С. 5–13.

10. Chena C. Walnut structure and its influence on the hydration and drying characteristics / C. Chena, Z. Weipeng, C. Venkitasamy, R. Khira, T. McHughc, Z. Pan // Drying Technology – 2019. – Vol. 38 (8). P. 975–986.

11. Цуркан О.В. Розробка конвективно-вібраційної сушарки для сушіння волоських горіхів / О.В. Цуркан, А.В. Спирін, В.С. Руткевич, А.М. Дідик // Вісник Хмельницького національного університету. Серія: технічні науки – 2024. – № 2 (331). С. 393–399.

12. ДСТУ 8900:2019 Горіхи волоські. Технічні умови [Електронний ресурс]. – Режим доступу: <http://online.budstandart.com.ua/catalog/doc> (дата звернення 1.12.2024)

13. Ratushna N. Методичні підходи до створення нової сільськогосподарської техніки у відповідності з вимогами ринку наукоємної продукції / N. Ratushna, I. Mahmudov, A. Kokhno // MOTROL. – 2007. – № 9A. С. 119–123.

References

1. Kaletnik H.M. Tekhnolohiia pererobky voloskykh horikhiv / H.M. Kaletnik, O.V. Tsurkan, A.V. Spirin, A.M. Didyk // Vibratsii v tekhnitsi ta tekhnolohiiakh. – 2024. – № 2 (113). С. 5–13.

2. Tsurkan O.V. Teoretychni doslidzhennia protsesu sushinnia voloskykh horikhiv z vykorystanniam vibratsiinykh tekhnolohii / O.V. Tsurkan, V.S. Rutkevych, A.M. Didyk // Visnyk Khmelnytskoho natsionalnoho universytetu. Serii: tekhnichni nauky. – 2023. – № 4 (323). С. 337–342.

3. Rutkevych V.S. Ohliad metodiv ta zasobiv dlia sushinnia voloskoho horikha v shkarlupi / V.S. Rutkevych, A.M. Didyk // Visnyk Khmelnytskoho natsionalnoho universytetu. Serii: tekhnichni nauky – 2023. – № 1 (317). С. 230–236.

4. Korobka S. Results of experimental researches into process of oak veneer drying in the solar dryer / S. Korobka, M. Babych, R. Krygul, S. Shapoval, N. Tolstushko, M. Tolstushko M //Eastern-European Journal of Enterprise Technologies – 2019. – Vol 2, №8 (98) R. 13–22.

5. Korobka S. Results of research into kinetic and energy parameters of convection fruit drying in a solar drying plant / S. Korobka, V. Boyarchuk, M. Babych, R. Krygul // Eastern European Journal of Enterprise Technologies – 2018. – Vol. 6. Issue 8 (96). R. 74 – 85

6. Halchak V. P. Alternatyvni dzherela enerhii: Navch. Posibnyk / V. P. Halchak, V. M. Boiarchuk – Lviv: Aral, 2008. – 135 s.

7. Teplovi rozrakhunky heliosystem / V. Yu. Syvoraksha, V. L. Markov, B. Ye. Petrov, K. Ye. Zolotko, I. M. Statsenko; Dnipropetr. nats. un-t, NDI enerhetyky. - D. : Vyd-vo Dnipropetr. un-tu, 2003. - 125 с.

8. Matematyчне modeliuвання nadkhodzhennia soniachnoi radiatsii na poverkhnju soniachnoho kolektora zminnoi oriientatsii / O. Datsko, S. Shapoval, O. Vozniak, A. Romaniv // Visn. Nats. un-tu "Lviv. politehnika". – 2010. – № 66. – S. 25-28.

9. Kaletnik H.M. Osoblyvosti konstruksii vibratsiinoho obladnannia dlia sushinnia vysoko volohoi syrovyny / H.M. Kaletnik, O.V. Tsurkan // Vibratsii v tekhnitsi ta tekhnolohiiakh. Serii: «Tekhnichni nauky» – 2021. – №1(100). S. 5–13.

10. Chena C. Walnut structure and its influence on the hydration and drying characteristics / C. Chena, Z. Weipeng, C. Venkitasamy, R. Khira, T. McHughc, Z. Pan // Drying Technology – 2019. – Vol. 38 (8). R. 975–986.

11. Tsurkan O.V. Rozrobka konvektyvno-vibratsiinoi susharky dlia sushinnia voloskykh horikhiv / O.V. Tsurkan, A.V. Spirin, V.S. Rutkevych, A.M. Didyk // Visnyk Khmelnytskoho natsionalnoho universytetu. Serii: tekhnichni nauky – 2024. – № 2 (331). С. 393–399.

12. DSTU 8900:2019 Horikhy voloski. Tekhnichni umovy [Elektronnyi resurs]. – Rezhym dostupu: <http://online.budstandart.com.ua/catalog/doc> (data zvernennia 1.12.2024)

13. Ratushna N. Metodychni pidkhody do stvorennia novoi silskohospodarskoi tekhniki u vidpovidnosti z vymohamy rynku naukoiemnoi produktsii / N. Ratushna, I. Mahmudov, A. Kokhno // MOTROL. – 2007. – № 9A. С. 119–123.