

УДК 631.563.3:631.363

РОЗШИРЕННЯ ФУНКЦІОНАЛЬНОСТІ ГНУЧКИХ УНІВЕРСАЛЬНИХ МАЛОГАБАРИТНИХ АГРЕГАТІВ

Вольвак С.Ф

Вихватнюк Р.В

Уманський національний університет садівництва

Проведен обзор основных конструкций устройств для извлечения сока из плодовоовощного сырья и рабочих органов соковыжималок центробежного типа. Предложено использовать центрифугальный тип адаптера для разработки гибкого малогабаритного агрегата в варианте получения сока.

An overview of the main construction of devices for extracting juice from fruit and vegetable raw materials and working bodies of the centrifugal type juicers. Proposed construction of centrifuges used to design an adapter of flexible compact unit.

Постановка проблеми

Одним з шляхів вирішення проблеми ефективної механізації переробки плодовоовочевої сировини в фермерських господарствах є впровадження нового обладнання, що характеризується гнучкістю. Виходячи з цього важливим питанням є розробка гнучких машин, адаптованих до виконання різних ефективних технологічних процесів по всьому переліку робіт з можливістю швидкого переналагоджування в процесі експлуатації.

Серед основних напрямків переробки плодовоовочевої сировини виробництво соку є одним з головних, тому розробка на базі існуючих зразків гнучких універсальних малогабаритних переробних агрегатів адаптера для отримання соку із різних видів плодів та овочів є актуальним питанням.

Аналіз останніх досліджень та досягнень

Питання механізації процесів переробки сільськогосподарської сировини стають дедалі важливішими в умовах формування та становлення нових форм господарювання на селі. Існуюча ситуація в аграрному секторі економіки вказує на необхідність інтенсифікації процесів розробки техніки для механізації робіт в малих фермерських, орендних та приватних підсобних господарствах.

В Україні малогабаритна техніка для виробництва харчових та кормових продуктів виробляється в невеликих кількостях та обмеженому асортименті, що стримує розвиток малих сільськогосподарських підприємств та фермерських господарств. Для механізації процесів переробки сільськогосподарської сировини потрібні дешеві, надійні, зручні у використанні та ремонті машини середнього класу потужності та продуктивності [1].

Враховуючи економічну недоцільність використання в господарствах такого типу великогабаритної та високопродуктивної техніки та потребу мінімізації витрат на нове обладнання, важливим напрямком є питання розробки гнучких універсальних малогабаритних переробних агрегатів або удосконалення та розширення функціональності існуючих [2].

Як прогнозується, в майбутньому агрегати, побудовані за модульним принципом повинні витіснити обладнання, що використовується для виконання одиничних операцій. Впровадження таких агрегатів дозволить зменшити витрати на обладнання, трудові витрати [3].

Мета статті

Провести огляд основних способів і пристроїв для отримання соку з плодоовочевої сировини та вибрати раціональну конструкцію адаптера для використання в гнучких мобільних агрегатах для отримання соку в малих фермерських господарствах.

Виклад основного матеріалу дослідження

Отримання соку з плодово-овочевої сировини є одним з основних напрямків її переробки. Сучасна ситуація в малих фермерських господарствах показує наявність значних втрат сировини внаслідок відсутності потужностей по її переробці.

На сьогоднішній день в промисловості та побуті використовується значна кількість різних пристроїв для отримання соку з плодово-ягідної та овочевої сировини [4], для покращення технічних характеристик яких потрібно виконати аналіз існуючих конструкцій та робочих органів. Це дозволить визначити найбільш раціональну та придатну для використання в малих фермерських господарствах конструкцію та намітити шляхи її удосконалення.

Аналіз наукової літератури [3] дав змогу вибрати за основу гнучкий універсальний малогабаритний кормоприготувальний агрегат ИУФ-1. Його гнучкість та модульність дозволить розробити для нього адаптер для отримання соку. Попередньо можна вказати основні вимоги до проектованої конструкції: висока продуктивність; високий вихід соку; достатня якість соку; низькі енергозатрати; низька матеріалоемність; простота виготовлення; простота експлуатації та налаштування; можливість використання для різних видів сировини; низькі собівартість виготовлення та експлуатації.

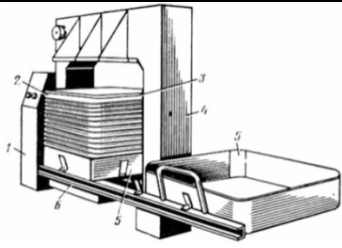
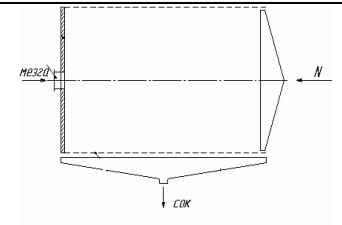
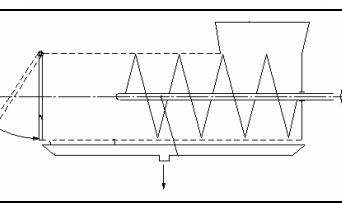
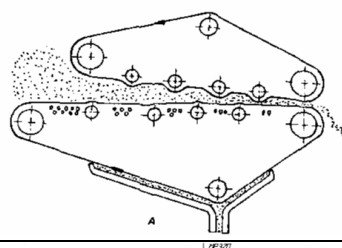
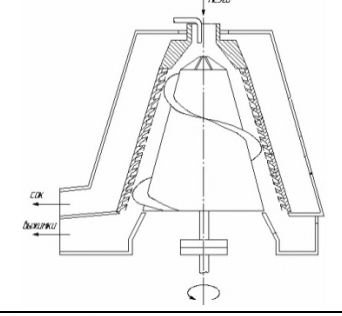
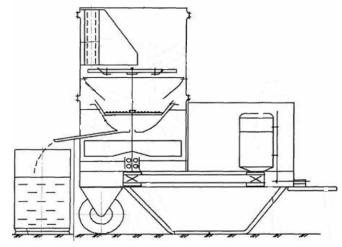
Для отримання соку з плодово-ягідної та овочевої сировини використовуються різні способи: пресування, дифузія, центрифугування та інші. Приклади найпоширеніших типів обладнання для отримання соку наведено в табл. 1.

Аналізуючи переваги та недоліки розглянутих конструкцій обладнання та можливості застосування їх у складі модульного агрегату слід зазначити, що в малих фермерських господарствах недоцільно використовувати високопродуктивне обладнання безперервної дії внаслідок значної його вартості та невеликих обсягів виробництва. Тому найбільш раціональним є розробка гнучкого мобільного малогабаритного агрегату з адаптером для отримання соку, принцип роботи якого заснований на одночасному подрібненні та центрифугуванні плодів і овочів.

Враховуючи те, що центрифугальні соковижималки значно ширше використовуються в побуті, а також залежність продуктивності соковижималки та виходу соку в основному від конструкції робочих органів, було розглянуто та проаналізовано основні їх типи (табл. 2).

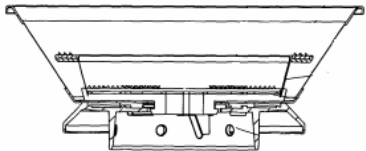
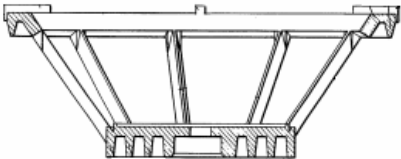
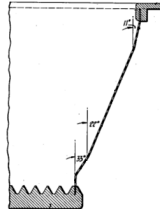
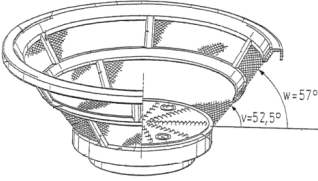
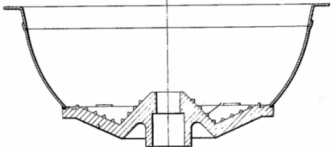
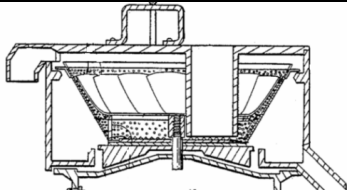
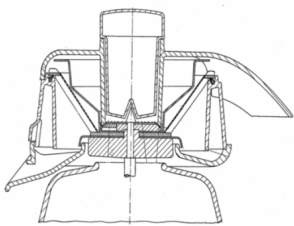
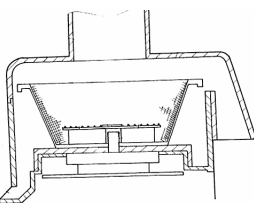
Таблиця 1

Аналіз існуючих конструкцій обладнання для отримання соку

Схема	Назва та виробник	Високий вихід соку	Низький вміст суспензій	Висока продуктивність	Безперервність роботи	Невеликі розміри і металоємність	Одочасність подіблення і вичавлювання
	Гідравлічний пак-прес 2П-41, Україна	+	+	-	-	-	-
	Корзинчастий прес НР-5000, «Bucher NP»	+	+	+	-	-	-
	Шнековий прес РЗ-ВПШ-5, «Кримпродмаш»	-	-	+	+	-	-
	Стрічковий прес «НОЛЬМ 1000», Sernagiotto (Італія)	+	+	+	+	-	-
	Центрифуга НВШ-350, Сумський машзавод ім. Фрунзе	-	-	+	+	+	-
	Електро-соковижималка, Шаповалов В.І., Нежинський Я.І. [5]	-	-	-	+	+	+

Таблиця 2

Аналіз конструкцій робочих органів центрифугальних соковижималок

Схема конструкції робочого органу	Джерело	Продуктив- ність	Вихід соку	Простога конструкції
	GB 2468384 High-potency juicer [6]	+	-	-
	CH412226A JURA Elektroapparate-Fabriken L. Henzirohs AG [7]	-		+
	US2343327A [8]	+	+	+
	UA 91013 [9]	+	+	-
	US2527695A [10]	+	+	+
	US4506601A [11]	-	+	-
	FR1265646A [12]	-	+	+
	US6397736B1 [13]	+	-	+

Однак робити висновки про конструкцію робочого органу центрифугального адаптера не доцільно в наслідок суттєвих відмінностей в розмірах. Тому для остаточного вибору потрібно розробити математичну модель процесу центрифугування плодоовочевої сировини і виходячи з неї вибрати оптимальну конструкцію адаптера та його робочих органів.

Висновки

1. Огляд способів та пристроїв для отримання соку дозволив вибрати центрифугальний тип конструкції адаптера гнучкого універсального малогабаритного кормоприготувального агрегату ИУФ-1 у варіанті отримання соку.
2. В подальшому доцільно розробити оптимальну конструкцію адаптера на основі аналізу конструкцій пристроїв для отримання соку і робочих органів центрифуг та математичної моделі процесу центрифугування.

Література

1. Ясенецький В.А. Механізація трудомістких робіт на малих фермах / В.А. Ясенецький, В.А. Павленко, І.В. Невмержицький. – К.: Урожай, 1990. – 160 с.
2. Разработка гибких систем – эффективный путь механизации сельскохозяйственного производства / В.И. Шаповалов, З.У. Болоташвили, С.Ф. Вольвак, И.Б. Лысенко // Вісник Східноукраїнського державного університету. – Луганськ: Вид-цтво СУДУ, 1996. – № 1. – С. 169–173.
3. Вольвак С.Ф. Обрунтування технологічного процесу і параметрів робочих органів гнучкого універсального малогабаритного кормоприготувального агрегату у варіанті подрібнення грубих кормів: Дис. канд. техн. наук: 05.20.01 / Вольвак Сергій Федорович. – Луганськ: ЛСГІ, 1998. – 244 с.
4. Шобингер У. Фруктовые и овощные соки: научные основы и технология / пер. с нем. под общ. науч. ред. А.Ю. Колеснова, Н.Ф. Берестеня и А.В. Орещенко / У.Шобингер. – СПб: Профессия, 2004. – 640 с.
5. Пат. UA 57027 МПК А 23 N 1/02. Електросоковижималка / Шаповалов В.І., Нежинський Я.І.; заявник та патентотримач Східноукраїнський національний університет ім. Володимира Даля. – № u201008080, заявл. 29.06.2010; опубл. 10.02.2011.
6. Пат. GB 2468384 A 47 J 19/02, A 47 J 31/00. High-Potency juicer / Ji Yi Huang; заявник та патентотримач Ya Horng Electronic Company Limited. – №0922322.3, заявл. 21.12.2009; опубл. 08.09.2010.
7. Пат. CP 412226 A 47 J 19/02. Saftzentrifuge / Henzirohs L.; заявник та патентотримач Henzirohs AG. – №5418/64, заявл. 25.03.1964; опубл. 30.11.1966.
8. Пат. US 2343327. Fruit and vegetable juice extractor / Reynolds A.; R.Y.P. Mfg. Co. – №288982; заявл. 08.08.1939; опубл. 07.04.1944.
9. Пат. UA 91013 МПК А 47 J 19/00. Сітчаста корзина для побутової центрифугальної соковижималки та побутова центрифугальна соковижималка / Мазей С., Сі, Зібрет І., Огрізек Д., Седовсек А., Семєя У., Песнік Б.; заявник та патентотримач БСХ Бош унд Сіменс Хаузгерете ГМБХ, DE. – № a200609862, заявл. 31.03.2005; опубл. 25.06.2010.
10. Пат. US 2527695A. Device for comminuting fruits and vegetables / Bennett J. – №127407; заявл. 15.11.1949; опубл. 31.10.1950.
11. Пат. US 4506601A. Juice extractor with automatic pulp discharge / Ramirez J.F., Ramirez J.D. – №493889; заявл. 12.05.1983; опубл. 26.03.1985.
12. Пат. FR 1265646A. A 47 J. Appareil extracteur de jus centrifuge deménage / Rotel A.G. – №836265; заявл. 19.08.1960; опубл. 23.05.1961.
13. Пат. US 6397736 A 23 N 1/00, A 23 N 1/02, A 23 L 1/00. Fruit and vegetable juice extractor / Rong-Yuan Tseng, Kuo-I Ling. – №09/986,491; заявл. 09.11.2001; опубл. 04.06.2002.