



УКРАЇНА

(19) **UA** (11) **68648** (13) **U**
(51) МПК
A01K 1/02 (2006.01)

ДЕРЖАВНА СЛУЖБА
ІНТЕЛЕКТУАЛЬНОЇ
ВЛАСНОСТІ
УКРАЇНИ

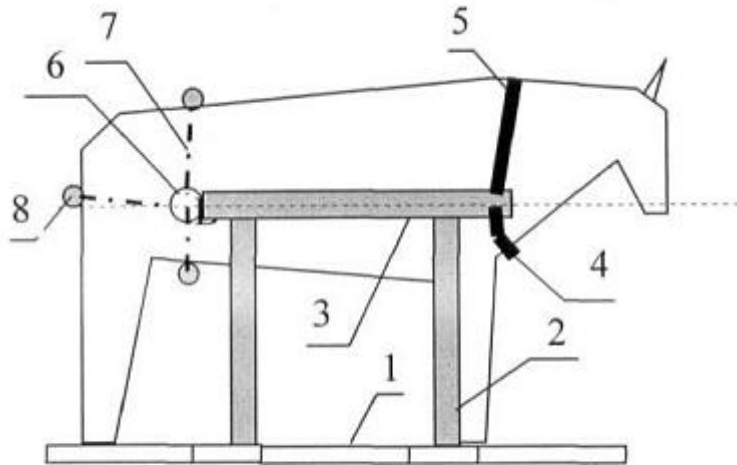
(12) ОПИС ДО ПАТЕНТУ НА КОРИСНУ МОДЕЛЬ

(21) Номер заявки: u 2011 08620	(72) Винахідник(и): Польовий Леонід Васильович (UA), Яремчук Олександр Степанович (UA), Варпиховський Руслан Леонідович (UA), Коваленко Валерій Олексійович (UA), Брижаний Богдан Миколайович (UA)
(22) Дата подання заявки: 11.07.2011	
(24) Дата, з якої є чинними права на корисну модель: 10.04.2012	
(46) Публікація відомостей про видачу патенту: 10.04.2012, Бюл.№ 7	(73) Власник(и): ВІННИЦЬКИЙ НАЦІОНАЛЬНИЙ АГРАРНИЙ УНІВЕРСИТЕТ, вул. Сонячна, 3, м. Вінниця, 21008 (UA)

(54) СТАНОК ДЛЯ ФІКСАЦІЇ ТВАРИН

(57) Реферат:

Станок для фіксації тварин, в якому бокові перегородки виконано у вигляді горизонтального бруса на стійках, а фіксуючий механізм складається із двох дуг нижньої нерухою та верхньої накидної, крім того, його додатково обладнано ланцюгами, рухомо закріпленими на кільці, розміщеному на задньому кінці бокових горизонтальних брусів, при цьому перегородки і дуги виконано із металевого профілю, а ланцюги покриті гумовими або силіконовими накладками у вигляді трубки.



Фіг. 2

UA 68648 U

Корисна модель належить до сільського господарства, зокрема до галузі скотарства і може бути використана для фіксації ремонтних телиць та корів при проведенні штучного осіменіння або ветеринарно-зоотехнічних та технологічних заходів.

5 Відомий станок з фіксуючим механічним засобом різних модифікацій у вигляді фіксаторів з притискним пристроєм або заживною ручкою, боковим або падаючим затиском [див. наприклад: Инструкция по искусственному осеменению коров и телок (второе, дополненное издание). Колос. - М.: - 1969. - С. 84-85.].

Основним недоліком відомого станка є те, що він фіксує тварину в області шиї не фіксує її тіла і не виключає травматизму як тварини, так і обслуговуючого персоналу.

10 Найбільш близьким за технічною суттю та ефектом, що досягається, прототипом до даної корисної моделі є фіксуючий станок, який складається із двох бокових дугоподібних перегородок та механічного засува для фіксації тварини в області шиї [див. наприклад: Искусственное осеменение сельскохозяйственных животных. Смирнов И.В.-3-е изд., допол. и переработанное. – К.: - Вища школа, 1982.-195 с.].

15 Недоліком відомого станка є те, що відсутня можливість фіксації тварин знизу, зверху та ззаду, що впливає на ефективність та оперативність проведення ветеринарно-зоотехнічних та технологічних заходів і також не виключає виникнення випадків травматизму.

20 Задача корисної моделі - підвищення ефективності та оперативності проведення ветеринарно-зоотехнічних і технологічних заходів при використанні станка та економічності технологічного процесу в цілому.

25 Поставлена задача вирішується тим, що у відомому станку, який містить бокові перегородки, фіксує механізм в області шиї, з метою економії часу, підвищення оперативності при проведенні ветеринарно-зоотехнічних і технологічних заходів та запобіганню травматизму, бокові перегородки виконано у вигляді горизонтального бруса на стійках, а фіксує механізм складається із двох дуг нижньої нерухої та верхньої накидної, крім того, його додатково обладнано ланцюгами рухомо закріпленими на кільці, розміщеному на задньому кінці горизонтальних брусів, при цьому станок перегородки і дуги виконано із металевого профілю, а ланцюги покриті гумовими або силіконовими накладками у вигляді труб.

30 Порівняльний аналіз рішення, що пропонується, з прототипом показує, що в систему станка, введені фіксує ланцюги в області живота, попереку та над скакальними суглобами, а конструкція хомутоподібного фіксатора голови забезпечує якість фіксації.

Рішення, що пропонується, підвищує ефективність обслуговування тварин та запобігає травматизму.

Таким чином, рішення, що заявляється, відповідає критерію корисної моделі "новизна".

35 Аналіз відомих технічних рішень (аналогів) в області техніки, яка досліджується дозволяє зробити висновок про відсутність в них ознак, схожих з суттєвими розпізнавальними ознаками в заявленому рішенні. Суть корисної моделі пояснюється кресленням, де зображено станок для фіксації тварин: Фіг.1 - вид спереду; Фіг.2 - вид з боку; Фіг.3 - вид зверху; Фіг.4 - вид ззаду.

40 Станок для фіксації тварин включає гумову платформу 1, на якій розміщені металеві стійки 2 з закріпленими на них боковими горизонтальними брусами 3, передні стійки з'єднані між собою металевою вигнутою нерухою дугою 4, зверху до якої приєднується рухома хомутоподібна накидна дуга 5 для фіксації голови тварин. Задній кінець бокових горизонтальних брусів 3 обладнано кільцем 6, на якому закріплені фіксує ланцюги 7 із гумовими або силіконовими накладками 8 у вигляді грубок. Фіксує ланцюги (7) накладаються на тварину в області живота, 45 попереку та над скакальними суглобами, що обмежує рухи тварини і запобігає її прогинанню, ляганню та бриканню. Функціонально вся конструкція корисної моделі запобігає травматизму як обслуговуючого персоналу, так і тварин.

50 Використання запропонованої корисної моделі дозволяє на 50 % скоротити втрати часу на проведення ветеринарно-зоотехнічних та технологічних заходів, збільшуючи таким чином продуктивність праці. Крім того, застосування ланцюгів, хомутоподібного фіксатора голови та конструкції станка в цілому на 23 % знижує травматизм.

Запропонована конструкція, на відміну від прототипу, проста у виготовленні і надійна при експлуатації завдяки меншій кількості конструктивних елементів та застосованому принципу фіксації тіла та голови тварини.

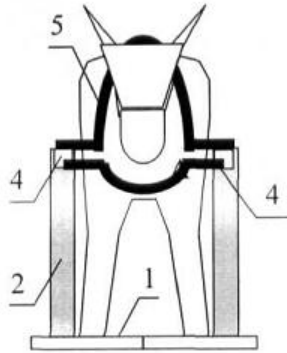
55 Таким чином, корисна модель, що заявляється, за простотою конструкції, високою експлуатаційною надійністю вигідно відрізняється від прототипу і має очевидні переваги.

Станок для фіксації тварин виготовлений і пройшов апробацію на базі фізіологічного двору Вінницького національного аграрного університету під час проведення наукових досліджень, встановлена чітко виражена ефективність та економічність його використання.

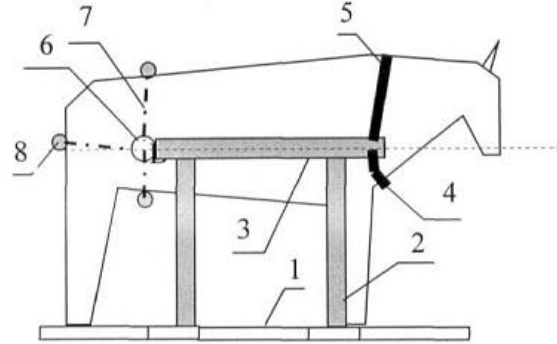
60

ФОРМУЛА КОРИСНОЇ МОДЕЛІ

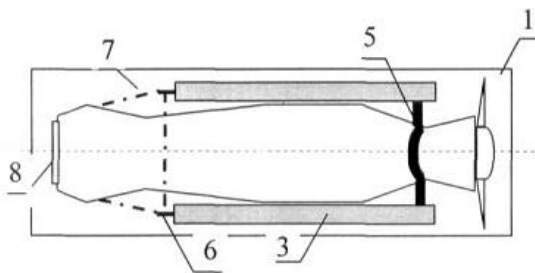
5 Станок для фіксації тварин, що містить бокові перегородки, фіксуючий механізм в області шиї, який **відрізняється** тим, що бокові перегородки виконано у вигляді горизонтального бруса на стійках, а фіксуючий механізм складається із двох дуг нижньої нерухомої та верхньої накидної, крім того, його додатково обладнано ланцюгами, рухомо закріпленими на кільці, розміщеному на задньому кінці бокових горизонтальних брусків, при цьому перегородки і дуги виконано із металевого профілю, а ланцюги покриті гумовими або силіконовими накладками у вигляді трубки.



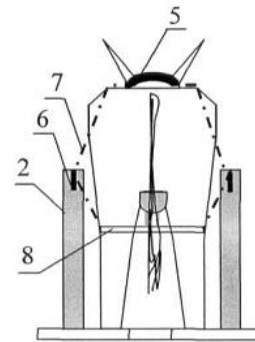
Фиг. 1



Фиг. 2



Фиг. 3



Фиг. 4

Комп'ютерна верстка А. Крижанівський

Державна служба інтелектуальної власності України, вул. Урицького, 45, м. Київ, МСП, 03680, Україна

ДП "Український інститут промислової власності", вул. Глазунова, 1, м. Київ – 42, 01601